



**Встроенный кухонный  
духовой шкаф**

# **Инструкция по установке**

<b>LB651078</b>	<b>LB641058S</b>
<b>LB651072</b>	<b>LB641120S</b>
<b>LB641058</b>	<b>LB641122S</b>
<b>LB651078S</b>	<b>LB641150S</b>
<b>LB651072S</b>	<b>LB641152S</b>
<b>LB621120S</b>	

Перед установкой данного изделия прочитайте настоящую инструкцию.



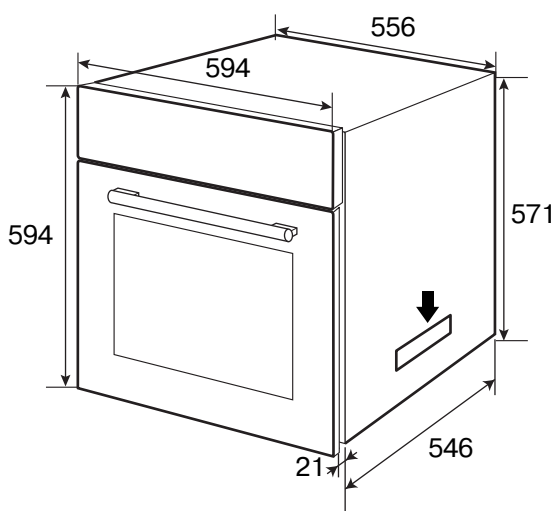
## Установка духового шкафа в верхней секции кухонного шкафа

Размеры духового и кухонного шкафов указаны на рисунках 2А, 2В.

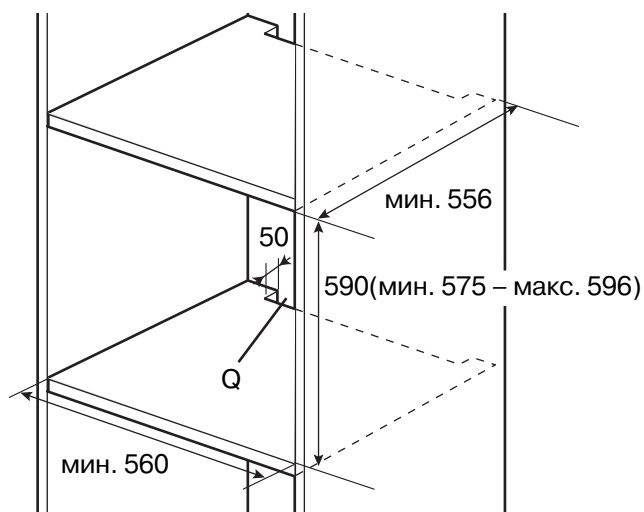
Расстояние между задней панелью установленного духового шкафа и соединительной стенкой кухонного шкафа должно быть не менее 10 мм.

Чтобы поднять духовой шкаф, используйте захватные отверстия на его боковых панелях (см. указатели в виде стрелок, рис. 2А),

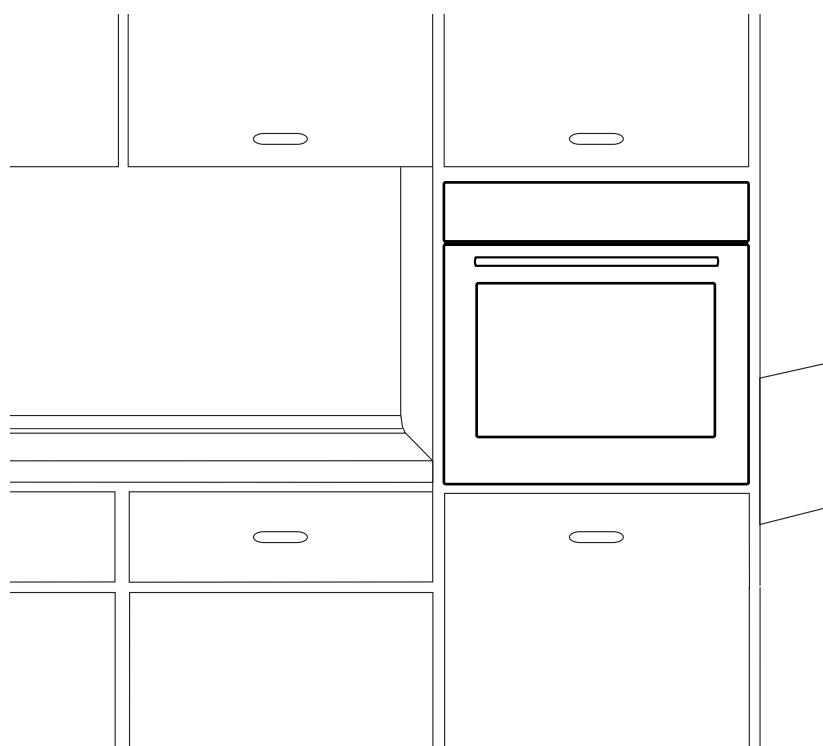
Кухонный шкаф, находящийся в непосредственном контакте с духовым шкафом, должен обладать теплоустойчивостью к температурам до 90°C, передние панели прочего оборудования, расположенного вблизи духового шкафа, должны обладать теплоустойчивостью к минимальной температуре 70°C.



[рис. 2А]



[рис. 2В]



[рис. 2С]

## Вентиляция

Чтобы обеспечить надлежащую вентиляцию изделия, необходимо предусмотреть вентиляционное пространство между задней стенкой и тыльной панелью духового шкафа – не менее 50 мм (см. раздел «Q», рис. 1 D, 2B и 3A), между верхней границей духового шкафа и нижней границей рабочей части кухонной плиты – не менее 5 мм, а также между двумя боковыми панелями духового шкафа и боковыми стенками кухонного шкафа (рис. 3B, 3C). Запрещается блокировать данные вентиляционные пространства. Убедитесь, что боковые поверхности духового шкафа не соприкасаются с торцевыми поверхностями кухонных шкафов.

Подсоедините духовой шкаф к источнику питания.

Закрепите духовой шкаф в кухонном шкафу с помощью винтов (рис. 3D)

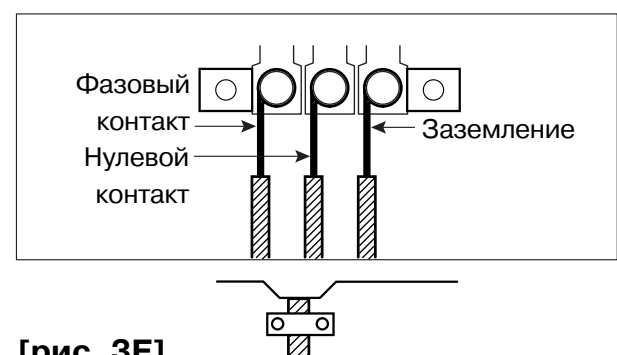
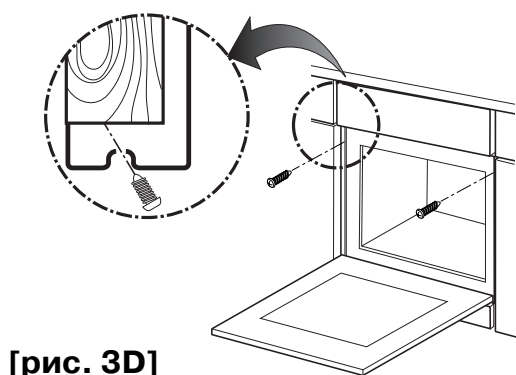
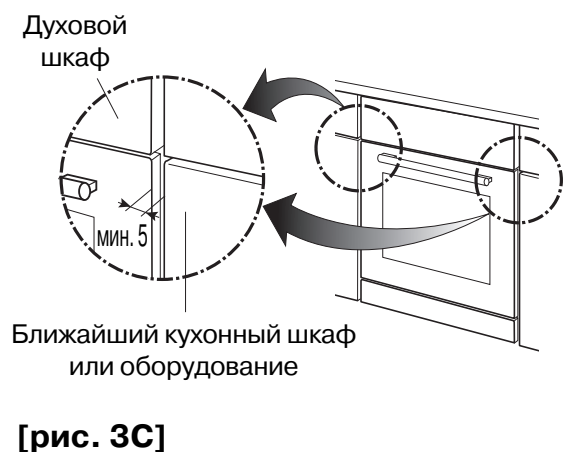
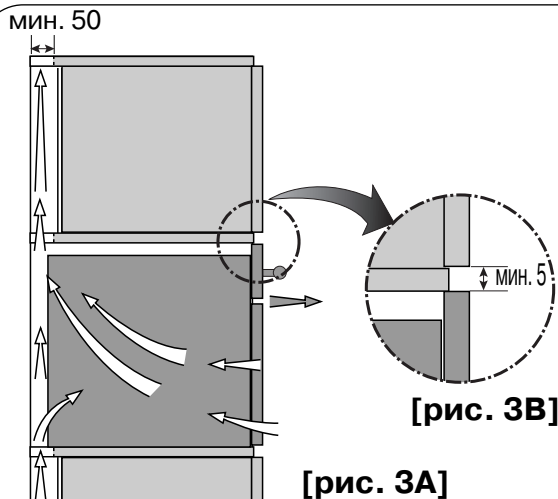
## Подключение духового шкафа к сети электропитания

Духовой шкаф должен быть подключен к сети квалифицированным специалистом, в строгом соответствии с настоящими инструкциями и местными электротехническими нормами. Убедитесь, что электрическое напряжение, указанное в паспортной табличке духового шкафа, соответствует напряжению в сети питания в вашем доме.

Рекомендуется использование сетевого шнура типа H05 VV-F (гибкий шнур с изоляцией из ПВХ). Духовой шкаф должен быть подключен к электросети посредством заземленной настенной розетки (в соответствии с требованиями действующего законодательства) и предусматривать полюсный размыкающий переключатель с контактным зазором не менее 3 мм.

Необходимо предусмотреть свободный доступ к штепсельной вилке духового шкафа после его установки.

Компоненты духового шкафа функционируют при напряжении в сети 220-240 В. Определите положение фазового и нулевого контактов в розетке. Неправильное подключение к сети может вызвать повреждение духового шкафа. [см. рис. 3E]



# Memo

# Memo

# Memo

