

Installeringsvejledning INDBYGNINGSOVN

Læs venligst denne vejledning, før produktet installeres.

LB672098S	LB642058S
LB652088S	LB642052S
LB652082S	LB642022S
LB642M68S	LB642M32S
LB642058B	

Sikkerhedsadvarsel

Alle elinstallationer skal udføres af en kvalificeret elektriker eller anden kompetent person. Dette elektriske apparat skal installeres i overensstemmelse med vejledningen for at undgå skade. Ovnen må ikke tilsluttes lysnettet før installation eller i forbindelse med vedligeholdelse. Ovnen skal forbindes til jord.

Installation i underskab

Ovnens dimensioner og køkkenskabets dimensioner er vist i fig. 1A, 1C, 1D.

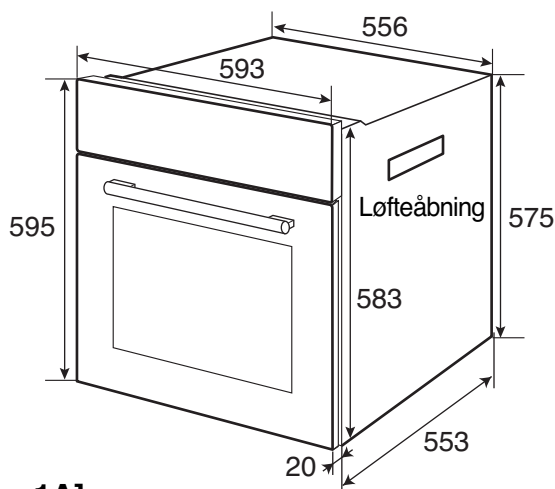
Ovnens tilslutning til lysnettet skal placeres bagerst i køkkenskabet (P) eller uden for installationsstedet (skab).

Alt efter lysnettilslutningens placering udskæres hullet "P" i bagvæggen eller hullet "R" i køkkenskabets sidevæg til at føre ledningen igennem.

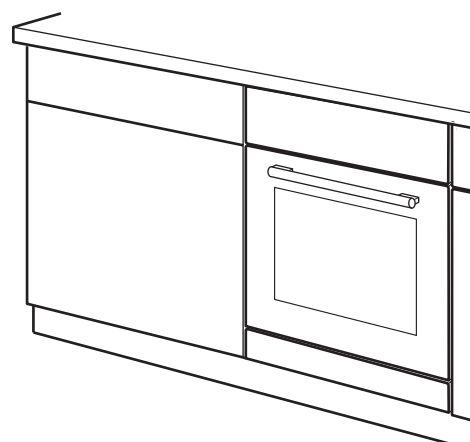
Løft ovnen i hullerne på siden, og skub den ind i skabet. Men ovnen må ikke løftes i ovndørens håndtag på forsiden.

Pas på, at der ikke kommer skarpe knæk på ledningen til lysnettet.

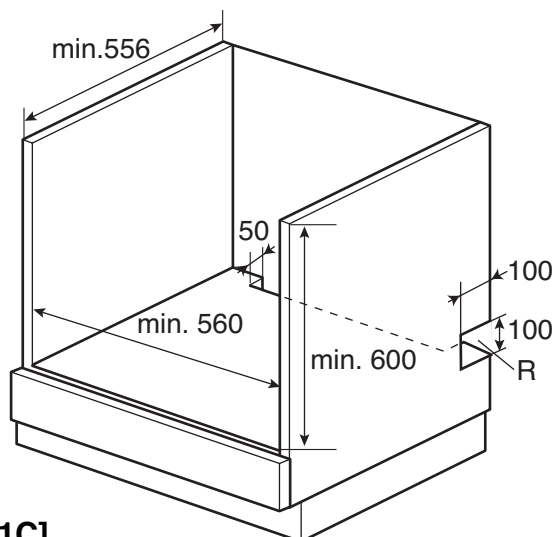
Hvis der installeres en kogeplade ovenpå, følges installationsvejledningen for kogepladen.



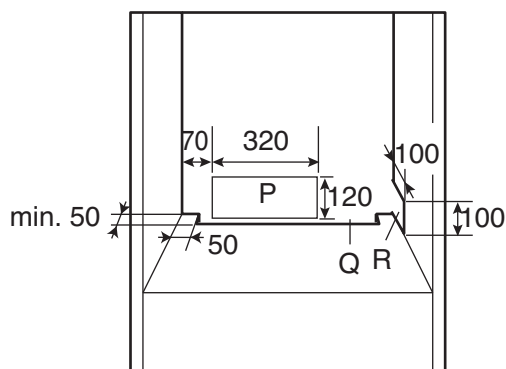
[fig. 1A]



[fig. 1B]



[fig. 1C]



[fig. 1D]

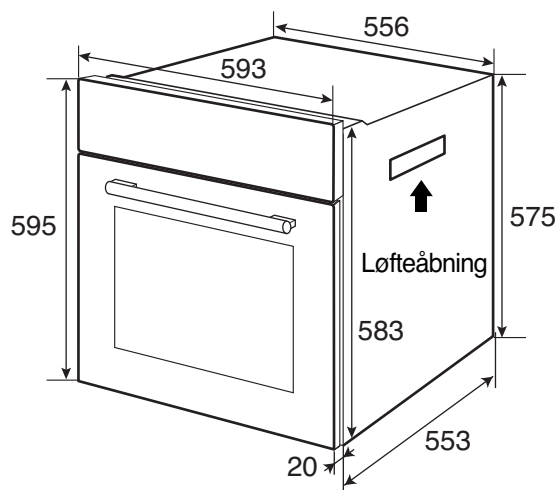
Installering i højskab

Ovnens dimensioner og køkkenskabets dimensioner er vist i fig. 2A, 2B.

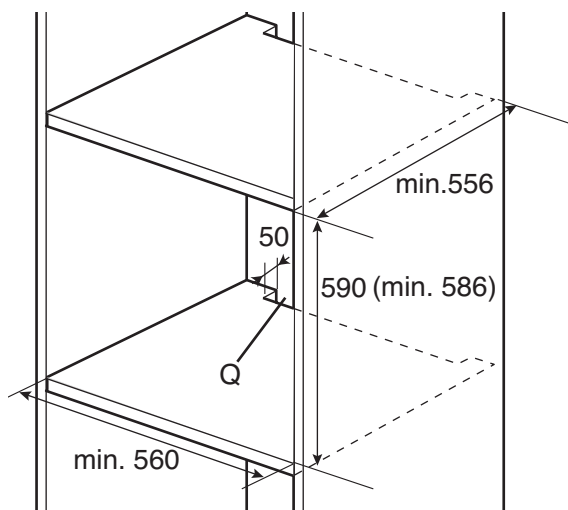
Der skal være en åbning på mindst 10 mm mellem bagsiden af den installerede ovn og væggen.

Ovnen løftes i løfteåbningerne på siden (se pil på fig. 2A).

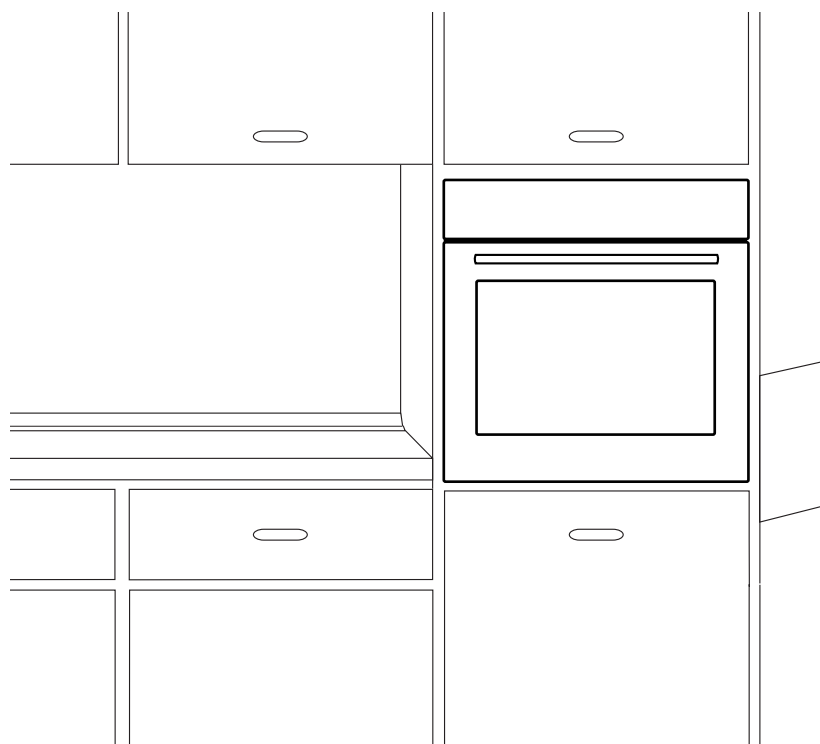
Køkkenskabet med den installerede ovn skal kunne tåle temperaturer op til 90 °C, og forsiderne af andre enheder i nærheden op til mindst 70 °C.



[fig. 2A]



[fig. 2B]



[fig. 2C]

Ventilation

For at opnå korrekt ventilation kræves en ventilationsåbning på 50 mm mellem bagvæggen og bunden af skabet, hvor ovnen installeres (se "Q" på fig. 1D, 2B og 3A), der skal være en ventilationsåbning på 5 mm mellem ovnens overkant og kogepladens nederste kant og mellem ovnens to sider og skabet (fig. 3B, 3C); disse åbninger må under ingen omstændigheder lukkes til. Sørg derfor for, at siderne ikke berører forkanterne af installeringshullet.

Tilslut ovnen til lysnettet. Skru ovnen fast til køkkenskabet med skruer (fig. 3D).

Tilslutning af ovnen til lysnettet

Ovnen skal tilsluttes af en autoriseret elektriker i overensstemmelse med denne vejledning og i overensstemmelse med lokale bestemmelser. Sørg for, at spændingen vist på mærkepladen er den samme som strømforsyningen i huset.

Brug et strømkabel af typen H05 VV-F. Ovnen skal være tilsluttet til lysnettet med en afbryder, der bryder alle poler, med mindst 3 mm kontaktafstand og skal i henhold til loven tilsluttes til jord.

Der skal være adgang til stikket efter installationen.

Ovnens komponenter benytter 220-240V. Find stikkets fase- og nulleder. Forkert tilslutning kan beskadige ovnen (fig. 3E).

