

Instruksjoner for installasjon INNBYGGINGSOVN

Les instruksjonene før produktet installeres.

LB672098S	LB642058S
LB652088S	LB642052S
LB652082S	LB642022S
LB642M68S	LB642M32S
LB642058B	

Merknader om sikkerhet

Alle elektriske installasjoner skal utføres av en autorisert elektriker.

Dette elektriske apparatet må installeres i henhold til instruksjonene for å unngå skade.

Ovnen må koples fra strømforsyningen innen installasjon eller vedlikehold.

Ovnen må alltid være jordet.

Installasjon i benkeskap

Dimensjonene for ovnen og kjøkkenkabinettet fremgår av fig-1A, 1C og 1D.

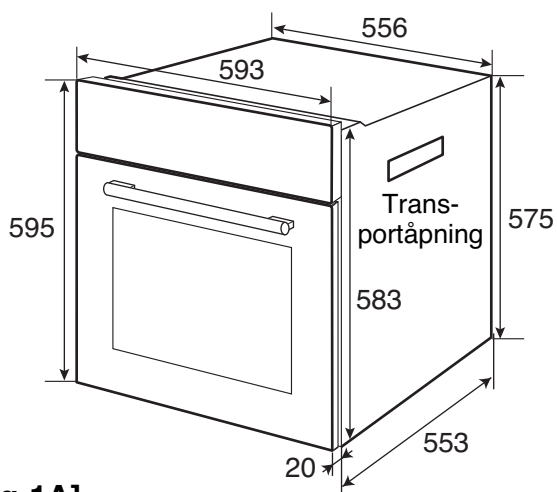
Ovnenes strømforsyning må være plassert i det bakre området (P) i kjøkkenkabinettet eller på utsiden av installasjonsstedet (benkeskapet).

Lag et hull "P" i bakveggen i samsvar med plasseringen av strømforsyningen, eller et hull "R" for å føre tilkoplingskabelen gjennom sideveggen på kjøkkenskapet.

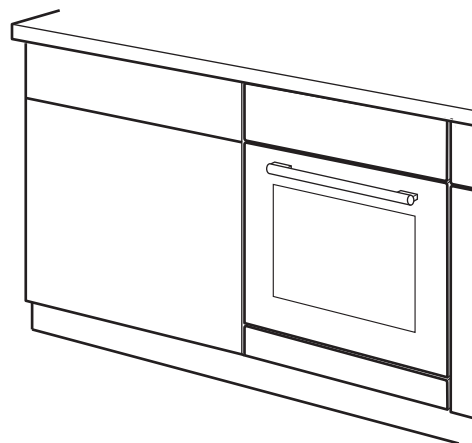
Løft ovnen og skyv den inn i kabinettet ved hjelp av hullene på siden. Ikke forsøk å løfte ovnen etter dørhåndtaket i front.

Vær varsom slik at du ikke utsetter ledningen for skarpe bender.

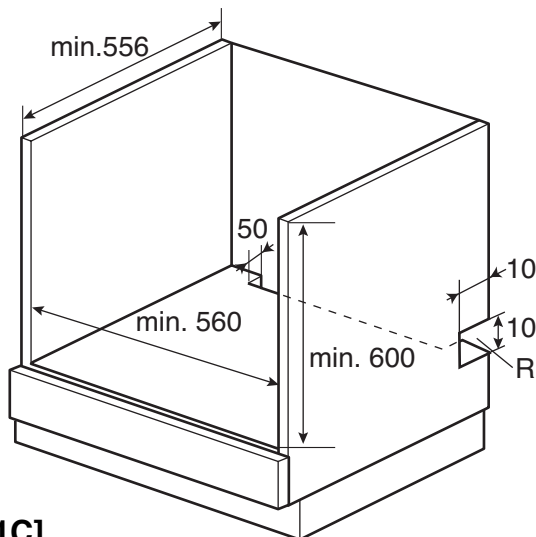
Installerer du koketopp samtidig, følg instruksjonene for installasjon av koketoppen.



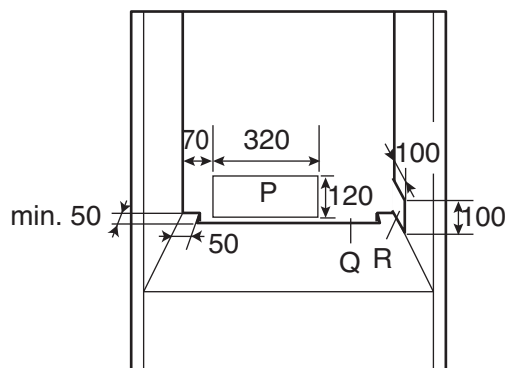
[fig-1A]



[fig-1B]



[fig-1C]



[fig-1D]

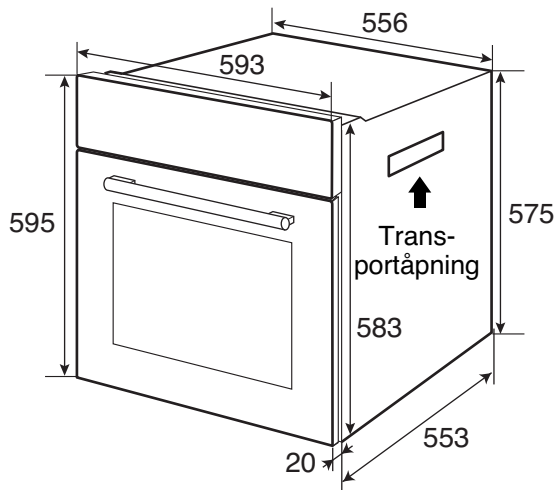
Installasjon i høyskap

Dimensjonene for ovnen og kjøkkenkabinettet fremgår av fig-2A og 2B.

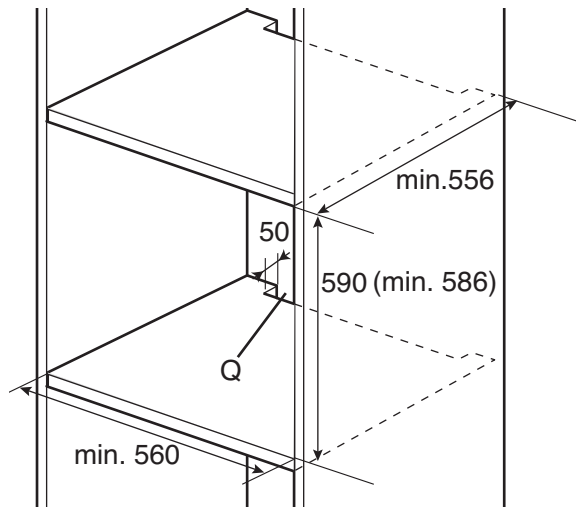
Det må være en åpning på min. 10 mm mellom baksiden av ovnen og veggen.

Bruk sidehullene for å løfte ovnen (referer til pilen, fig-2A).

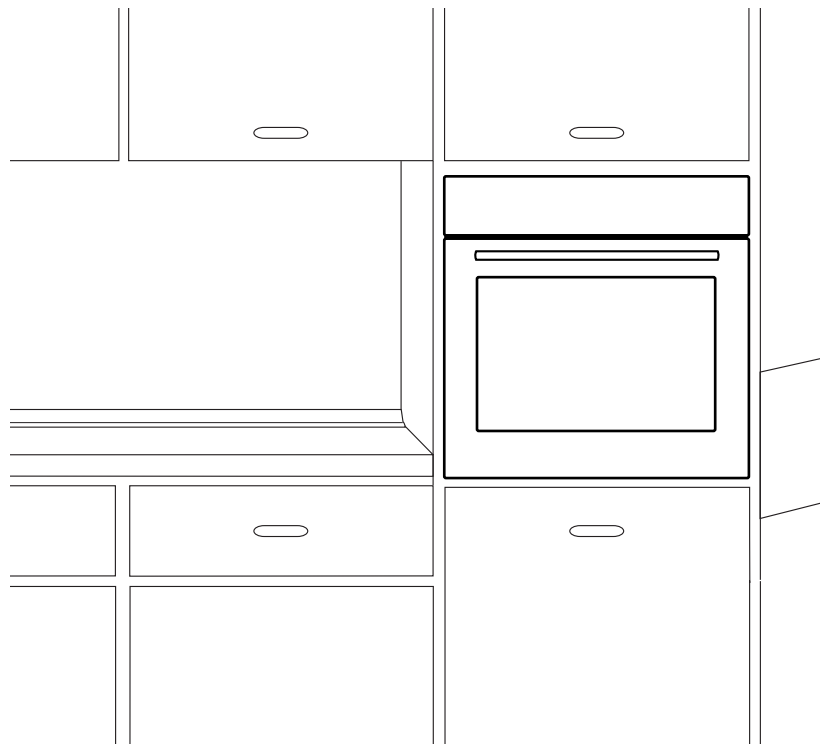
Deler av kjøkkenkabinettet som kommer i kontakt med ovnen må være varmebestandig opp til 90 °C, og nærliggende frontdeler opp til min. 70 °C.



[fig-2A]



[fig-2B]



[fig-2C]

For ventilasjon

For korrekt ventilasjon må ventilasjonsåpningen mellom bakvegg og gulv i kabinettet være 50 mm (se "Q" fig-1D, 2B og 3A). Ventilasjonsåpninger på 5 mm kreves mellom kanten på ovnstoppen og koketoppens nedre kant, samt mellom begge sidene av ovnen og kabinettet (fig-3B, 3C). Disse åpningene må ikke tildekkes på noen måte. Påse derfor at sidene på ovnen ikke kommer i berøring med kabinettets kanter i front.

Kople ovnen til veggkontakten.

Sikre ovnen til kjøkkenkabinettet ved hjelp av skruer (fig-3D).

Kople ovnen til strømmen

Ovnen må tilkoples av en autorisert elektriker i henhold til disse instruksjonene og i samsvar med lokale forskrifter. Forsikre deg om at spenningen som er angitt på merkeplaten er den samme som for det elektriske anlegget i huset.

Bruk en type H05 VV-F strømkabel. Ovnen må tilkoples strømmettet via en allpolig skillebryter med et minimum luftgap på 3 mm, og skal være tilkopleet en jordet veggkontakt.

Strømstøpset skal være tilgjengelig etter installasjonen.

Ovnens komponenter fungerer med 220-240 V. Identifiser faseledere og nøytral leder i kontakten. Feil tilkopling kan medføre skade på ovnen (fig-3E).

