



FOUR ENCASTRABLE INSTRUCTIONS D'INSTALLATION

Veuillez lire les instructions avant d'installer ce produit.

LB65422SD
LB65422BD
LB653M88S
LB643058S

Encastrement dans le meuble haut

Les dimensions du four et de la niche sont indiquées aux figures 2A et 2B.

Vous devez laisser un espace d'au moins 10 mm entre l'arrière du four installé et le mur.

Pour soulever le four, servez-vous des poignées latérales (voir la flèche sur la figure 2A).

Les parois du meuble de cuisine en contact avec le four doivent résister à une chaleur de 90 °C et celles proches du four doivent résister à au moins 70 °C.

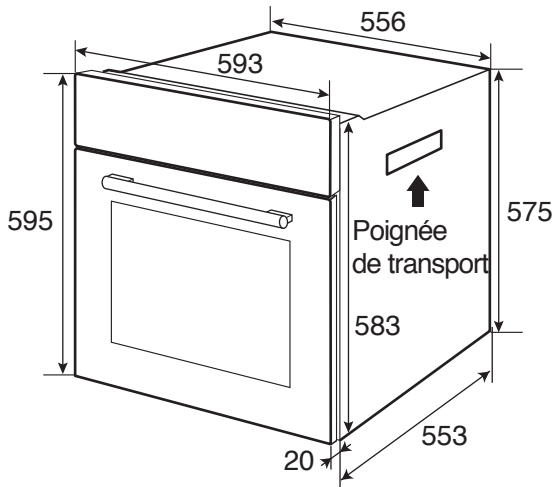


Figure 2A

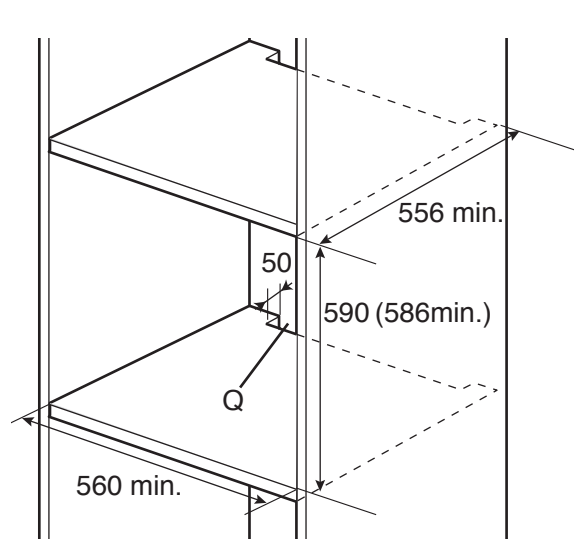


Figure 2B

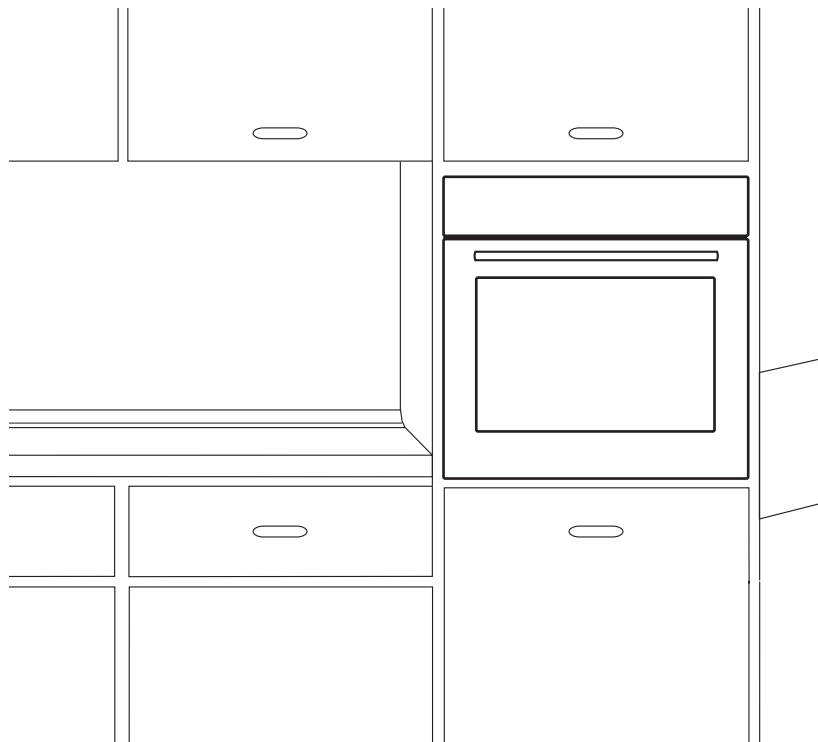


Figure 2C

Aération

Pour assurer une aération adéquate, laissez un espace de 50 mm entre le mur et le bas du meuble (voir le repère Q sur les figures 1D, 2B et 3A). Un espace de 5 mm est requis entre le haut du four et le bas de la table de cuisson, ainsi qu'entre les côtés du four et le meuble (voir les figures 3B et 3C). Ces ouvertures ne doivent en aucune façon être obstruées. En conséquence, assurez-vous que les côtés ne touchent pas les bords des meubles.

Branchez le four à l'alimentation électrique.

Fixez le four au meuble de cuisine à l'aide de vis (voir la figure 3D).

Raccordement du four à l'alimentation électrique

Le four doit être raccordé par un spécialiste qualifié conformément aux présentes instructions et aux réglementations locales. Assurez-vous que la tension électrique de votre habitation est identique à celle indiquée sur la plaque signalétique.

Utilisez un cordon d'alimentation de type H05 VV-F. Le four doit être raccordé à l'alimentation électrique par le biais d'un disjoncteur omnipolaire avec un intervalle de contact d'au moins 3 mm et doit être raccordé à une prise reliée à la terre, conformément à la loi.

La fiche d'alimentation doit être accessible après l'installation.

Les composants du four fonctionnent à une tension de 220-240 V. Identifiez les conducteurs de phase et neutre dans la prise.

Un raccordement incorrect peut endommager le four (voir la figure 3E).

50 min.

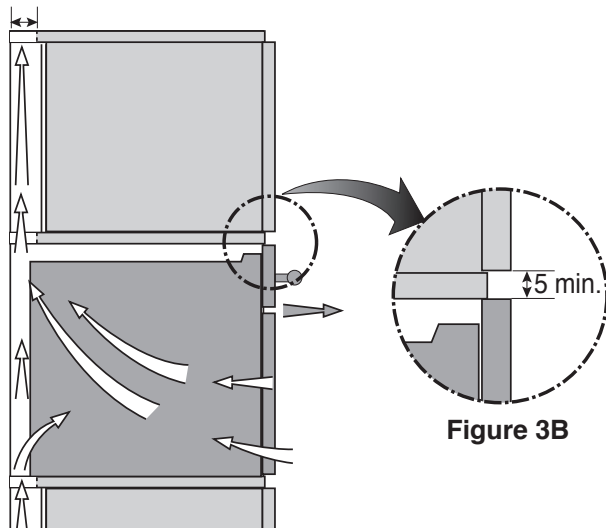


Figure 3A

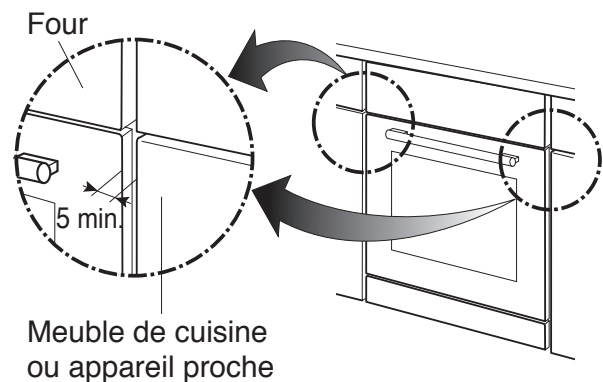


Figure 3C

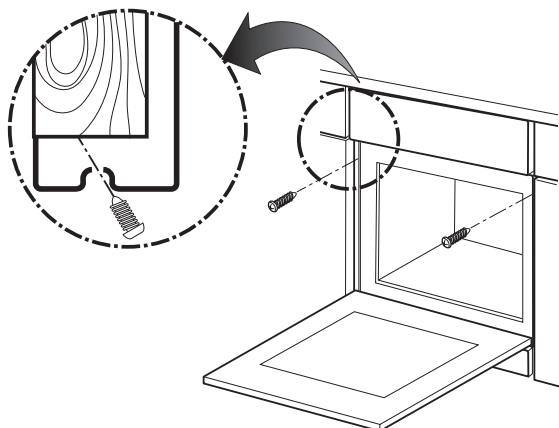


Figure 3D

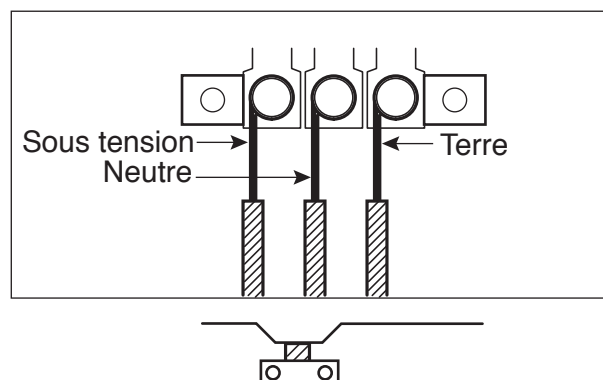


Figure 3E

Notes

Notes

Notes

