

INSTALLATION

1. Place your refrigerator at a convenient location.
2. Avoid placing the refrigerator near any heat sources, direct sunlight or moisture.
3. Air must circulate properly around your refrigerator to ensure efficient operation. Allow at least a clearance of 10 inches(25cm) or more above the refrigerator and 2 inches(5cm) or more space at rear and both sides.
4. To avoid vibrations the refrigerator has to be placed on a levelled surface. If necessary, set the leveling screws to compensate for unevenness of the floor. The front should be slightly higher than the rear so the door would close more easily.
5. Clean your refrigerator thoroughly and wipe off all dust accumulated during transportation.
6. Connect the power supply cord to the outlet. Don't plug other appliances to the same outlet.
7. Leave your refrigerator on for an hour or so. And check the flow of cold air in the freezer compartment. Your refrigerator is now ready for use.

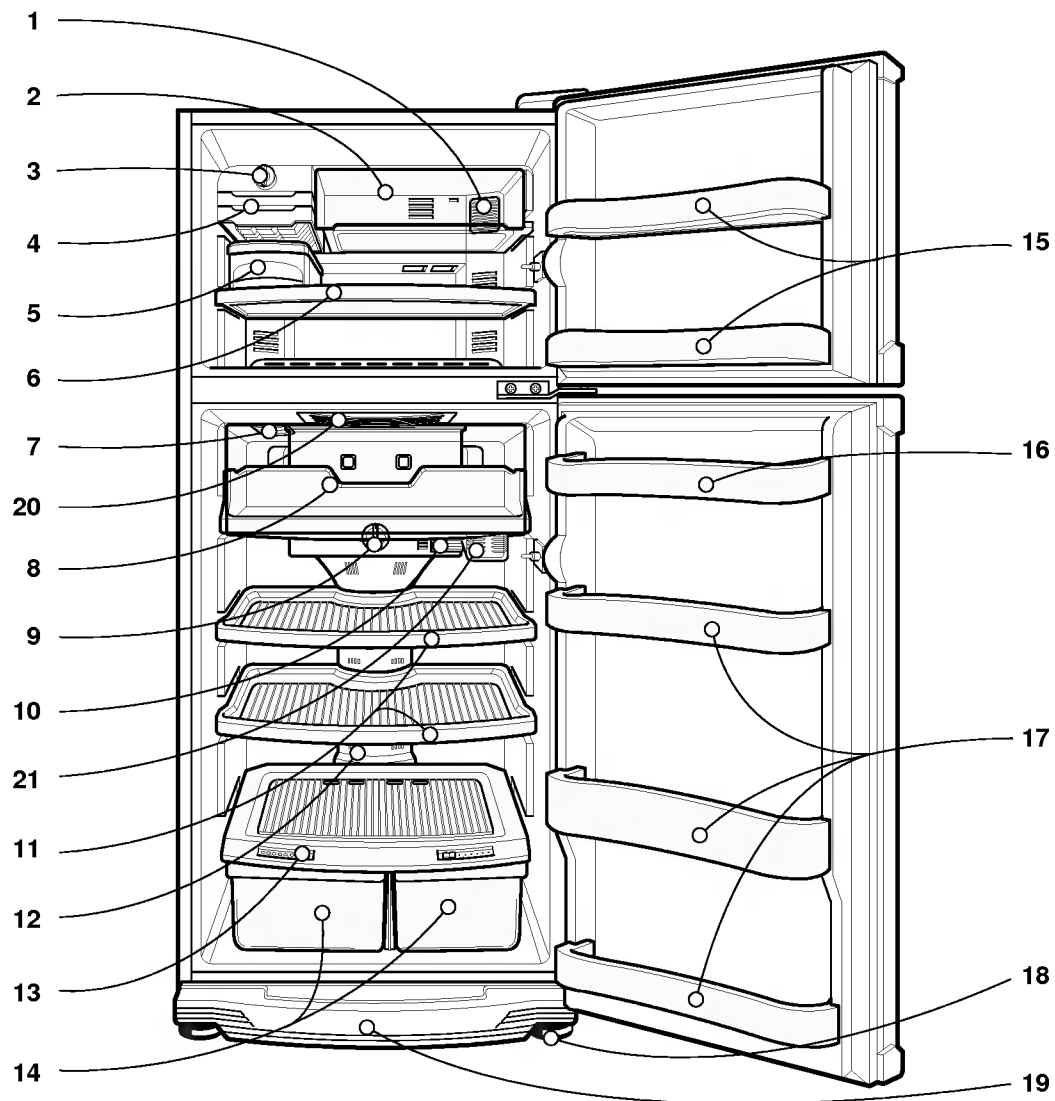
INSTALLATION

1. Placez votre réfrigérateur dans un endroit facile d'accès.
2. Évitez de le placer près d'une source de chaleur, à la lumière solaire directe, ou dans un endroit humide.
3. L'air doit pouvoir circuler convenablement autour de votre réfrigérateur pour que celui-ci fonctionne correctement. Laissez un espace libre d'au moins 25cm au-dessus et de 5cm derrière et sur les côtés.
4. Pour éviter les vibrations, le réfrigérateur doit être posé sur une surface plane. Si nécessaire, réglez les vis de mise à niveau pour compenser l'irrégularité du sol. L'avant doit être légèrement plus haut que l'arrière pour que la porte se ferme plus facilement.
5. Nettoyez complètement votre réfrigérateur et essuyez toute la poussière accumulée lors du transport.
6. Branchez le cordon électrique dans la prise. Ne le branchez pas sur la même prise que d'autres appareils ménagers.
7. Laissez votre réfrigérateur pendant une heure environ. Vérifiez la circulation d'air froid dans le compartiment à glace. Votre réfrigérateur est maintenant prêt à l'utilisation.

INSTALACIÓN

1. Coloque su refrigerador donde le sea fácil su uso.
2. No ponga el equipo cerca de cualquier fuentes de calor, de las luces directas del sol o de la humedad.
3. Debe haber una apropiada circulación de aire para que su refrigerador opere con eficiencia. Deje por lo menos un espacio de 10 pulgadas(25cm.) en la parte superior del refrigerador y un espacio de 2 pulgadas(5cm.) o más en la parte posterior y en ambos lados.
4. Para evitar cualquier vibración, el refrigerador debe estar nivelado. De ser necesario, ajuste los tornillos niveladores para poder compensar la desnivelación del suelo. La parte delantera tiene que estar ligeramente más alta que la parte posterior para que ayude al cerrar la puerta.
5. Limpie su refrigerador continuamente y quite todo el polvo acumulado por el traslado.
6. Conecte el cordón del suministro de potencia al enchufe. No conecte junto con otros suministros en el mismo enchufe.
7. Deje su refrigerador por una hora o más. Luego verifique la fluencia del aire frío en el compartimiento del congelador. Ahora, su refrigerador está listo para usar.

FEATURE CHART
SCHÉMA EXPLICATIF
LISTA DE CARACTERÍSTICAS



1. Freezer Lamp
2. Quick Freezing Room
3. Freezer Compartment Temperature Control Dial
4. Ice Trays
5. Ice Cube Box
6. Freezer Shelf
7. F.I.R.(Far-Infrared) Lamp (Optional)
8. Chilled Room
9. Refrigerator Compartment Temperature Control Dial
10. Refrigerator Lamp
11. Refrigerator Shelves

12. **Multi Flow Duct(Optional):** Distributes cold air to each part of the refrigerator.
13. **Humidity Control Lever**
14. **Vegetable Drawer:** This drawer is to keep fruits and vegetables, etc. fresh and crisp.
15. **Freezer Door Rack**
16. **Egg Storage Rack**
17. **Refrigerator Door Rack**
18. **Leveling Screw**
19. **Cover Evaporating Tray**
Evaporating Tray: Collects and evaporates water that drips off the evaporator when defrosting.
20. **Deodorizer (Optional)**
21. **C.A. (Controlled Atmosphere) System (Optional)**

1. Lampe du compartiment à glace
2. Compartiment de congélation rapide
3. Compartiment à glace cadran de contrôle de la température du compartiment
4. Plateaux à glaçons
5. Bac à glaçons
6. Etagère du compartiment à glace
7. Lampe à infra-rouge (en option)
8. Compartiment fraîcheur
9. Réfrigérateur cadran de contrôle de la température du compartiment
10. Lampe du réfrigérateur
11. Etagères du réfrigérateur

12. **Canalisation de multi-circulation(en option):** Distribus de l'air froid à chaque partie du réfrigérateur
13. **Levier de contrôle de l'humidité**
14. **Bac à légumes:** Ce bac sert à conserver les fruits, les légumes etc. craquants et frais.
15. **Casier de la porte du compartiment à glace**
16. **Boîte à oeufs**
17. **Casier de la porte du réfrigérateur**
18. **Vis de mise à niveau**
19. **Plateau d'évaporation-couvercle**
20. **Déodorant (en option)**
21. **Système CA (en option)**

1. Luz del Congelador
2. Lugar para Rápida Congelación
3. Congelador Disco del Control de la Temperatura del Compartimiento.
4. Bandejas de Hielo
5. Caja del Cubo de Hielo
6. Estante del Congelador
7. Luz F.I.R.(Infrarrojo-Avanzado)(Parte Opcional)
8. Caja Frío
9. Refrigerador Disco del Control de la Temperatura del Compartimiento.
10. Luz del Refrigerador
11. Estantes del Refrigerador
12. **Conducto Multi Flujo(Parte Opcional):**
Esto distribuye el aire frío a cada parte del Refrigerador.

13. **Nivel del Control de Humedad**
14. **Cajón para Vegetales:** Este cajón es para mantener bien conservadas y frescas las frutas, vegetales, etc.
15. **Redecilla de la Puerta del Congelador**
16. **Redecilla para Almacenar Huevos**
17. **Redecilla de la Puerta del Refrigerador**
18. **Tornillo Nivelador**
19. **Cubierta de la caja de Evaporación**
Caja de Evaporación: Almacena y evapora el agua que gotea del evaporador durante la descongelación.
20. **Elambientador (Parte Opcional)**
21. **Sistema C.A. (Parte Opcional)**

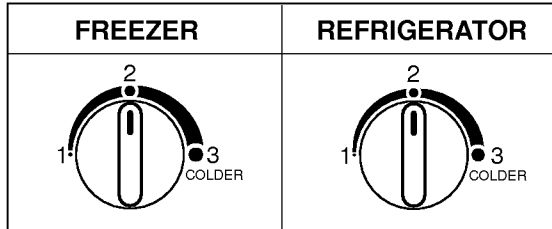
OPERATIONS

STARTING

When your refrigerator is first installed, leave it for 2 or 3 hours for stabilization to normal operating temperature before filling it with food.

Delay 5 minutes before restarting if operation has been interrupted.

TEMPERATURE CONTROL



Initially, set the freezer and/or refrigerator compartment control at "2"(mid position).

If you wish a colder temperature, set the desired compartment control to a higher number.

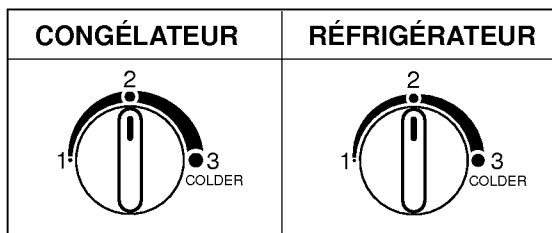
FONCTIONNEMENT

DEMARRAGE

Lorsque votre réfrigérateur est installé pour la première fois, prévoyez deux ou trois heures pour qu'il se stabilise à la température normale de marche avant de le remplir.

Ajoutez cinq minutes de plus si l'opération a été interrompue.

CONTROLE DE LA TEMPERATURE



Réglez d'abord la commande du compartiment à glace et/ou du réfrigérateur sur "2"(position moyenne).

Pour obtenir une température plus froide, réglez la commande du compartiment de votre choix sur un chiffre plus élevé.

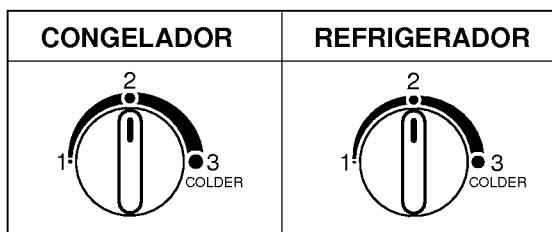
OPERACIÓN

PARA COMENZAR

Cuando haya instalado su refrigerador, deje pasar 2 o 3 horas para que se establezca la operación a temperatura normal antes de llenarlo con alimentos.

Cuando haya sido interrumpido deje pasar 5 minutos antes de encender de nuevo.

CONTROL DE TEMPERATURA



Para empezar ajuste el control del compartimiento del congelador y/o del refrigerador en "2"(posición media).

Para temperaturas más frías, ajuste el control de temperatura deseada a un número mayor.

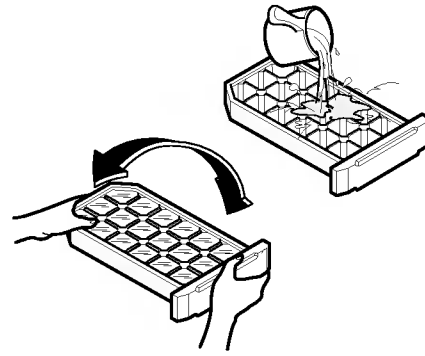
OPERATIONS

ICE MAKING

- To make ice cubes, fill the ice tray with water and place it in the freezer.
- To remove ice cubes, gently twist the tray while holding it at its ends.

DEFROSTING

Defrosting takes place automatically. The defrosting water flows down to the evaporating tray and is evaporated automatically. Evaporating tray should be cleaned regularly.



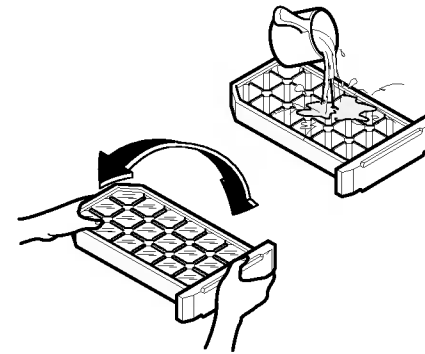
FONCTIONNEMENT

POUR FAIRE DE LA GLACE

- Pour faire des glaçons, remplissez le bac à glaçons avec de l'eau et placez-le dans le compartiment à glace.
- Pour enlever les glaçons, déformez légèrement le bac en le tenant à son extrémité.

DEGIVRAGE

Le dégivrage de l'évaporateur se produit automatiquement et l'eau de dégivrage s'écoule du plateau d'évaporation et s'évapore automatiquement. Le plateau d'évaporation doit être nettoyé régulièrement.



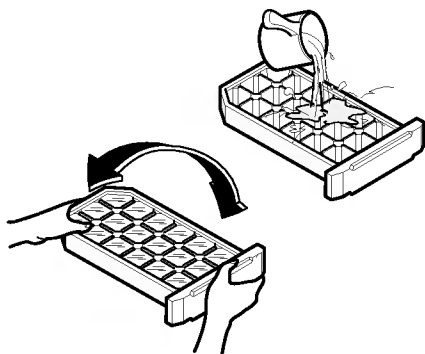
OPERACIÓN

PARA HACER HIELO

- Para hacer cubos de hielo, llene la charola con agua y colóquelo dentro del congelador.
- Para sacar los cubos de hielo, tuerza suavemente sujetando la charola de sus extremos.

DESCONGELACION

La descongelación del evaporador se lleva a cabo automáticamente y el agua descongelada fluye hacia abajo de la charola de evaporación para evaporar automáticamente. La charola de evaporación debe ser limpiado con regularidad.



ADVICE ON FOOD STORAGE

- Never store hot food in the refrigerator. Always wait until cooled off.
- When storing, cover food with vinyl wrap or store in a container with lid.
When moisture in the food evaporates, taste and nutrition of the food disappear as well.
- Never place bottles in the freezer compartment. They may break while freezing.
- Never refreeze food that has been thawed after being frozen.
This would cause the taste and nutrition to disappear.
- Clean food before you store it, so that adjacent food will not be spoiled.

CONSEILS POUR LA CONSERVATION DES ALIMENTS

- Assurez-vous que les aliments chauds soient froids avant de les placer dans le réfrigérateur.
- Lorsque vous entreposez des aliments, recouvrez-les d'un film plastique ou mettez-les dans un récipient muni d'un couvercle.
Lorsque l'humidité des aliments s'évapore, leur goût et leur valeur nutritionnelle disparaissent également.
- N'entreposez pas de bouteilles dans le compartiment à glace, elles pourraient se casser en gelant.
- Ne recongelez pas des aliments décongelés puis recongelés. Ils perdraient leur goût et leur valeur nutritionnelle.
- Entreposez les aliments une fois nettoyés, de sorte que les aliments se trouvant à côté ne soient pas salis.

SUGERENCIAS EN EL ALMACENAMIENTO DE ALIMENTOS

- Al almacenar alimentos calientes asegúrese de enfriarlo antes.
- Cuando esté almacenando, cubra el alimento con una convertura de vinilo o almacene en un contenedor con tapa.
Cuando se evapora la humedad del alimento, se pierde el sabor y la nutrición del alimento.
- No almacene botellas en el compartimiento de congelador, ya que puede romperse al ser congelado.
- No congele de nuevo un alimento que una vez haya sido derretido y congelado, ya que causará la pérdida del sabor y nutrición.
- Almacene los alimentos después de haberlos lavado, para no contaminar los alimentos adyacentes.

CARE AND CLEANING

Cleaning - Inside

To clean the inside, use a soft cloth dampened with solution of a tablespoon of baking soda to a quarter of water, or some mild detergent.

This solution both cleans and neutralizes odors. Rinse with water and wipe dry.

Follow the same procedure to clean the interior parts.

Cleaning - Outside

Use a lukewarm solution of mild soap or detergent to clean the durable finish of your refrigerator.

Wipe with a clean, dampened cloth, then dry.

ENTRETIEN ET NETTOYAGE

Nettoyage de l'intérieur

Pour nettoyer l'intérieur, utilisez un chiffon doux avec une solution d'une cuillerée à soupe de bicarbonate de soude et d'un quart de litre d'eau, ou un détergent doux.

Nettoyez l'intérieur de la même façon.

Nettoyage de l'extérieur

Utilisez une solution tiède de savon ou de détergent doux pour nettoyer le fini de votre réfrigérateur. Essuyez avec un chiffon doux humide puis séchez.

CUIDADO Y LIMPIEZA

Limpieza - Interior

Para limpiar el interior, use una tela suave con una solución de un cuarto de litro de agua con una cuchara grande de soda para hornear, o con algo de detergente suave.

Esto limpia y neutraliza los olores. Enjuague con agua y séquelo.

Limpie la parte interna de la misma manera.

Limpieza - Exterior

Use una solución tibia de jabón suave o detergente para limpiar el exterior de su refrigerador.

Enjuague con una tela limpia y húmeda, después séquelo.

CARE AND CLEANING

Cleaning - Cautions

- Always remove the power cord from the electrical outlet before cleaning near electrical parts.
- Never use flammable or toxic cleaning liquids.
- Do not use metallic scouring pads, brushes, coarse abrasive cleaners or strong alkaline solutions on any surface of the refrigerator.
- When you leave for vacation:
 - For extended vacations, disconnect the power cord and leave the door open. This will prevent odors.
 - For shorter vacations, remove perishable foods. Leave the control to normal operation.
- When moving:
 - Secure all loose items by taping them in place to prevent from being damaged, and raise the leveling screw.

ENTRETIEN ET NETTOYAGE

Précautions pour le nettoyage

- Débranchez toujours le cordon électrique de la prise lorsque vous nettoyez près des éléments électriques.
- N'utilisez pas de liquide de nettoyage inflammable ou toxique.
- N'utilisez pas de tampon métallique, de brosse, de nettoyant abrasif ou de solution alcaline forte sur les surfaces.
- Lors d'une absence prolongée:
 - Lors d'une absence prolongée, débranchez le cordon électrique et laissez la porte ouverte pour éviter les odeurs.
 - En cas d'absence courte, enlevez les denrées périssables et laissez le réfrigérateur en état normal de marche.
- Lors du transport:
 - Fixez toutes les parties mobiles à l'aide de ruban adhésif afin d'éviter qu'elles ne soient endommagés, et relevez les vis de mise à niveau.

CUIDADO Y LIMPIEZA

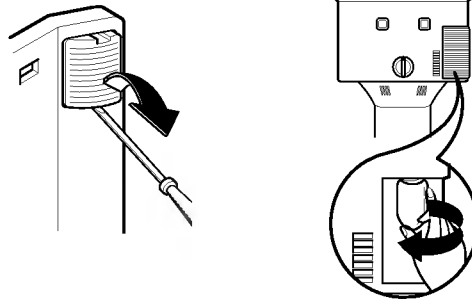
Limpieza - Precauciones

- Desconecte siempre el cordón de potencia del enchufe eléctrico cuando este limpiando alrededor de las partes eléctricas.
- No use líquidos inflamables o tóxicos para limpiar.
- No use trapos metálicos, cepillos, limpiadores tosco abrasivos o soluciones de fuerte alcalino en ninguna superficie.
- Cuidado durante las Vacaciones:
 - Para unas vacaciones largas, desconecte el cordón de potencia y deje la puerta abierta para prevenir olores.
 - Para unas vacaciones cortas, retire los alimentos frescos deje el control en operación normal.
- Cuidados al Trasladar:
 - Asegure todos los artículos sueltos en sus lugares con seguridad, usando una cinta adhesiva para prevenir cualquier daño, y levante el tornillo nivelador.

LAMP REPLACEMENT

Lamps are located as shown in the feature chart.

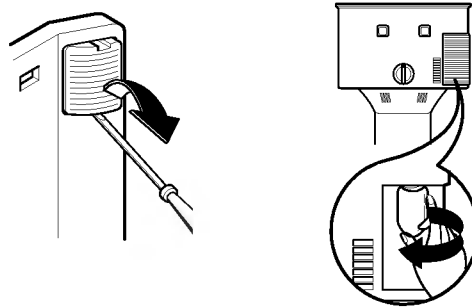
To replace the lamp, unplug the refrigerator from its electrical outlet, turn the lamp counterclockwise after removing the lid as shown in the figure, and replace it with a lamp featuring the same characteristics.



REEMPLACEMENT DE LA LAMPE

Les lampes sont situées comme indiqué sur le schéma explicatif.

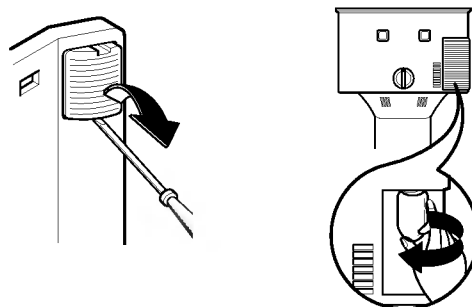
Pour la remplacer, débranchez le réfrigérateur de sa prise électrique, tournez la lampe dans le sens des aiguilles d'une montre après avoir enlevé le cache comme indiqué sur le schéma, puis remplacez avec une ampoule identique.



RECAMBIO DE LÁMPARA

Las lámparas están localizadas como lo muestra el cuadro de características.

Para recambiar la lámpara, desconecte el refrigerador de su enchufe eléctrico, gire la lámpara en el sentido contrario del reloj después de haber quitado la tapa de la lámpara como lo muestra en la figura, cambie una lámpara las mismas especificación.



IMPORTANT WARNINGS

DO NOT USE AN EXTENSION CORD

If possible, connect the refrigerator to its own individual electrical outlet in order to avoid an overload caused by other appliances or household lights that might interrupt the electrical current.

An empty refrigerator constitutes a very dangerous attraction to children. Do not forget to remove the door from unused refrigerator.

POWER CORD REPLACING INSTRUCTIONS

If the power cord of the refrigerator is damaged, have it replaced by a service station appointed by the manufacturer, as special tools are required.

REMARQUE IMPORTANTE

N'UTILISEZ PAS DE RALLONGE ÉLECTRIQUE

Si possible, branchez le réfrigérateur sur sa propre prise électrique, de sorte qu'il n'y ait pas de surcharge susceptible d'interrompre le courant électrique.

Un réfrigérateur vide peut devenir un jouet très dangereux pour les enfants. Veillez à démonter la porte d'un réfrigérateur que vous n'utilisez pas.

INSTRUCTION POUR REMPLACER LE CORDON ÉLECTRIQUE

Si le cordon électrique du réfrigérateur est endommagé, il doit être remplacé par un responsable du service après-vente, agréé par le fabricant, car cette opération requiert l'utilisation d'outils spécifiques

ADVERTENCIAS IMPORTANTES

NO USE NINGÚN CORDÓN DE EXTENSIÓN

De ser posible, conecte el refrigerador a un enchufe eléctrico individual para que no se sobrecarguen los otros aparatos o luces de la casa que pueda interrumpir el corriente eléctrico.

Un refrigerador vacío puede atraer peligrosamente a los niños. Asegúrese de quitar la puerta de un refrigerador sin uso.

INSTRUCCIONES PARA RECAMBIAR EL CORDÓN DE POTENCIA.

Cuando esté dañado de cordón de potencia, debe ser cambiado por una estación de servicio indicado por el fabricante, ya que se necesitan herramientas especiales para su uso.

IMPORTANT WARNINGS

ABOUT GROUNDING(EARTHING)

Grounding(earthing) reduces the risk of electric shock by providing an escape wire for the electric current in case of an electric short circuit.

Improper use of the grounding plug may cause an electric shock. Check with a qualified electrician or a service person if the grounding instructions are not understood, or if you have doubts on whether the appliance is properly grounded.

CAUTION: THIS APPLIANCE MUST BE GROUNDED.

Do not store inflammable materials, explosives or chemicals in the refrigerator.

Do not touch the frozen surface, especially if your hands are wet or damp. It may cause frostbite.

REMARQUE IMPORTANTE

Si un court-circuit se produit, la masse réduit le risque d'électrocution en faisant prendre un autre chemin au courant électrique.

Une mauvaise utilisation de la prise de terre peut provoquer une électrocution. Consultez un électricien qualifié ou un spécialiste du service après-vente si vous ne comprenez pas clairement les instructions, ou si vous n'êtes pas sûr que le réfrigérateur soit branché correctement.

ATTENTION: LE REFRIGERATEUR DOIT ETRE RACCORDE A LA TERRE

N'entreposez pas de matières inflammables, explosives ou chimiques dans le réfrigérateur.

Ne touchez pas la surface givrée, surtout si vos mains sont mouillées ou humides. Vous pourriez vous geler les doigts.

ADVERTENCIAS IMPORTANTES

ACERCA DEL SUELO(TIERRA)

En el momento de un corto circuito eléctrico, suelo(tierra) reduce el riesgo de un choque eléctrico por un cable suelto con corriente eléctrica.

El uso inapropiado del enchufe de tierra puede resultar en un choque eléctrico. Si no son claras las instrucciones de tierra, consulte con un electricista calificado o a una persona de servicio, o si tiene dudas con la conexión del aparato a la tierra.

PRECAUTION: ESTE APARATO DEBE SER CONECTADO CON EL SUELO.

No almacene materiales inflamables, explosivos o químicos en el refrigerador.

No toque la superficie congelada, particularmente cuando las manos están mojadas o húmedas. Ya que puede causar toques.

BEFORE CALLING FOR SERVICE

It is often possible to avoid a service call.
Before calling for service, make the following checks.

- Has a house fuse blown or a circuit breaker tripped on?
- Has the power cord plug been removed or loosened from the wall outlet?
- Is the temperature control set to a proper position?
- Is the appliance placed too close to a wall or a heat source?
- Has the door been kept open more than necessary?
- Is the refrigerator installed on a firm and even place?
- In case of odor.
Food with strong odor should be tightly covered or wrapped, and interior may need cleaning.

AVANT D'APPELER UN RÉPARATEUR

Il est souvent possible d'éviter d'appeler un réparateur.
Effectuez les vérifications suivantes avant d'appeler.

- Un fusible a-t-il sauté à la maison ou un coupe-circuit a-t-il été arraché?
- Le cordon électrique a-t-il été débranché complètement ou à moitié de la prise murale?
- La commande de température a-t-elle été réglée sur la bonne position?
- Le réfrigérateur a-t-il été placé près du mur ou d'une source de chaleur?
- La porte est-elle restée ouverte plus longtemps que nécessaire?
- Le réfrigérateur a-t-il été installé sur une surface plane et stable?
- Il y a des odeurs dans le réfrigérateur; Les aliments ayant une forte odeur doivent être conservés dans un récipient fermant hermétiquement ou emballés.
L'intérieur a peut-être besoin d'être nettoyé.

ANTES DE LLAMAR PARA SERVICIO

Se pueden evitar a menudo las llamadas a servicio.
Antes de llamar para servicio, verifique los siguientes puntos:

- Si está quemado un fusible de la casa o si está apagado el interruptor del circuito.
- Si está suelto el cordón de potencia o mal conectado en el enchufe.
- ¿Está ajustado el control de temperatura en la posición apropiada?
- Si Está el aparato colocado muy cerca de la pared o de una fuente de calor.
- Si la puerta ha estado abierto más del tiempo acostumbrado normalmente.
- ¿Está instalado el refrigerador en un lugar firme y plano?
- ¿Tiene olor el refrigerador?
Alimentos con fuertes olores deben ser cubiertos firmemente y tapados.
Quizá necesite una limpieza interna.