



Acondicionador De Aire Para Cuartos

MANUAL DE INSTRUCCIONES

Por favor lea total y cuidadosamente las instrucciones de operación así como las precauciones de seguridad, antes de instalar y operar su acondicionador de aire para cuartos.

Este acondicionador tendrá que ser notificado al instituto responsable del ministro de energía eléctrica antes de que sea instalado (EN 60555-3 Norm)

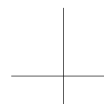
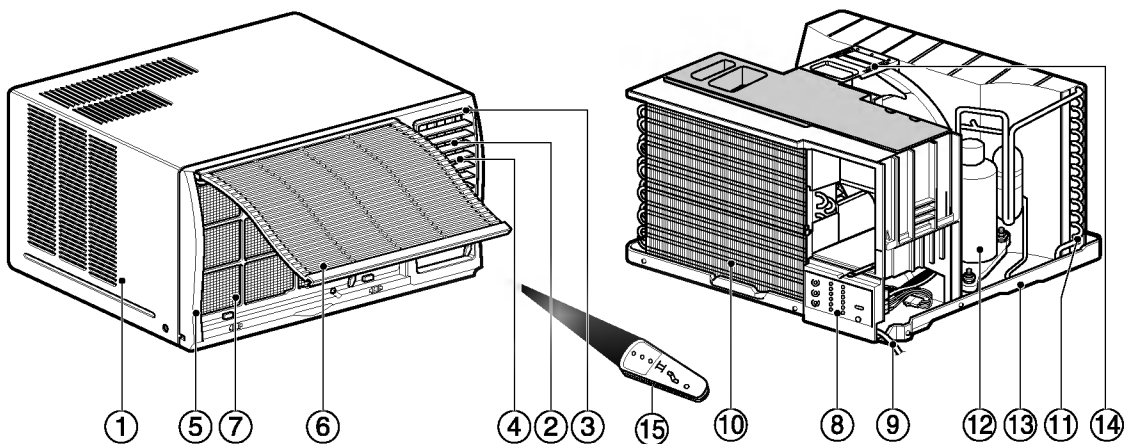


TABLA DE CONTENIDO

CARACTERISTICAS	2
OPERACIÓN	3
VENTILACIÓN.....	3
CONTROL REMOTO	4
PARA CONTROLAR LA DIRECCIÓN DEL AIRE	5
CÓMO USAR EL DESAGUE	6
CÓMO LIMPIAR EL FILTRO	6
CÓMO AJUSTAR LA PARRILLA FRONTAL EN EL CHASIS.	6
MODO DE COLOCAR EL DEPOSITO DE DESAGÜE	7
PELIGROS.....	7
INSTALACION & ANTES DE REQUERIR EL SERVICIO	8

CARACTERISTICAS



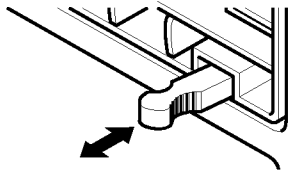
- | | |
|---|---------------------------|
| 1.GABINETE | 17.FILTRO DEL AIRE |
| 2.DEFLECTOR PARA AIRE HORIZONTAL
(PERSIANA VERTICAL) | 18.TABLERO DE CONTROL |
| 3.DEFLECTOR PARA AIRE VERTICAL
(PERSIANA HORIZONTAL) | 19.CORDON DE ALIMENTACION |
| 4.DESCARGA DEL AIRE | 10.EVAPORADOR |
| 5.REJILLA FRONTAL | 11.CONDENSADOR |
| 6.ENTRADA DEL AIRE | 12.COMPRESOR |
| | 13.BANDEJA BASE |
| | 14.REFUERZO |
| | 15.CONTROL REMOTO |

OPERACIÓN

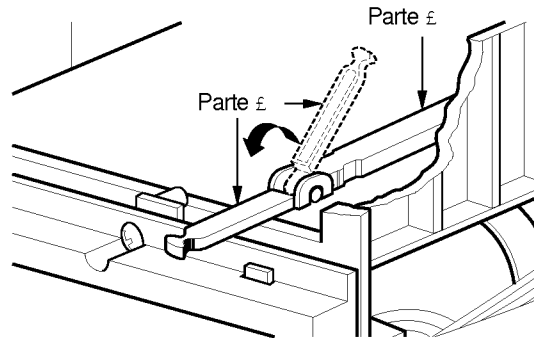
• VENTILACIÓN

La palanca de ventilación debe estar en posición CERRADA para poder mantener las mejores condiciones de enfriamiento. Cuando se necesite aire fresco en la habitación, coloque la palanca de ventilación en posición ABIERTA.

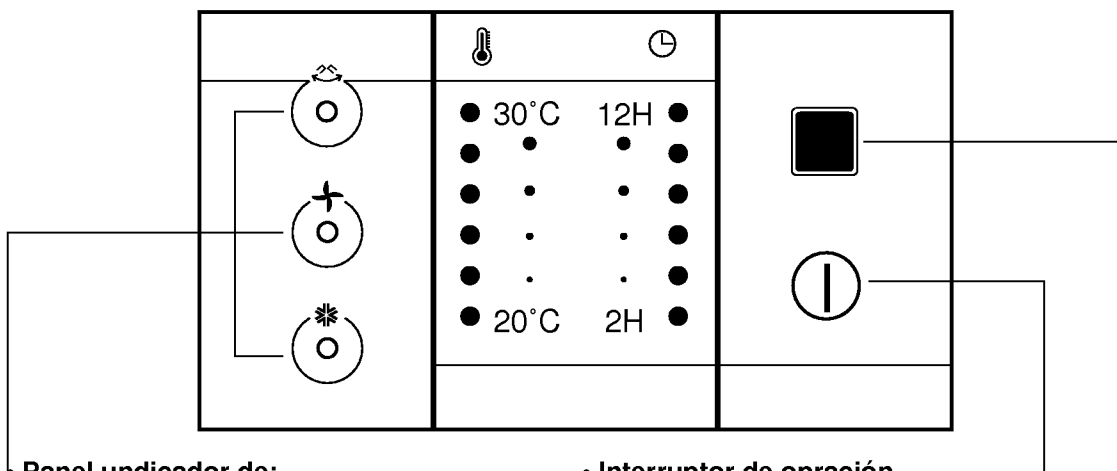
La compuerta es abierta y el aire de la habitación es expulsado.



CERRADO VENT ABIERTO



NOTA: Antes de utilizar la característica de ventilación, haga un kit de ventilación. Primero, haga hacia abajo la parte ε hasta que quede horizontal con la parte ε.



• **Panel indicador de:**

- Oscilación automática del aire
- Ventilación
- Enfriamiento

• **Oscilación automática del aire**

Controla la dirección del aire de manera automática arriba-abajo izquierda-derecha

• **Ventilación**

Velocidad variable sin enfriamiento

• **Enfriamiento**

Este modo sirve para proporcionar un enfriado a una velocidad variable alto/bajo.

• **Interruptor de operación**

Cuando no use el control remoto presione este botón para la operación.

- Cuando usted presiona el botón por primera vez el aparato enciende en modo de enfriamiento alto a temperatura 22°C.
- Cuando presiona nuevamente el botón el aparato se apaga.

• **Señal de operación del control remoto**

• PRECAUCION

Cuando el acondicionador ha estado funcionando en la operación de enfriado y es apagada ó puesta en la posición de ventilador, espere por lo menos 3 minutos para poder establecer nuevamente la operación de enfriamiento.

• CONTROL REMOTO

EL CONTROL REMOTO NO OPERARA CORRECTAMENTE SI LUCES MUY FUERTES PEGAN DIRECTAMENTE SOBRE EL SENSOR EN EL PANEL DE CONTROL; O SI HAY OBSTACULOS ENTRE EL CONTROL REMOTO Y EL SENSOR DEL PANEL DE CONTROL DE SU AIRE ACONDICIONADO.

• OSCILACION DEL AIRE AUTOMATICO

Los deflectores oscilan de un lado a otro automáticamente distribuyendo aire frío en toda la habitación de manera constante y silenciosa presionado el botón el aire dejará de oscilar.

CUANDO ENCIENDE POR PRIMERA VEZ SU UNIDAD ESTE MODO ESTARA EN ALTO

• TEMPORIZADOR DE PROGRAMACION DE APAGADO

El reloj automático puede programarse "APAGADO" de 2 horas por un máximo a 12 horas.

• ENFRIAMIENTO/VENTILACION

Presione una vez el botón para ventilación presione nuevamente el botón para enfriamiento CUANDO USTED ENCIENE POR PRIMERA VEZ LA UNIDAD ESTARA EN MODO "ENFRIAMIENTO".

• ENCENDIDO

Presione el botón para encender la unidad presione nuevamente para apagar la unidad.

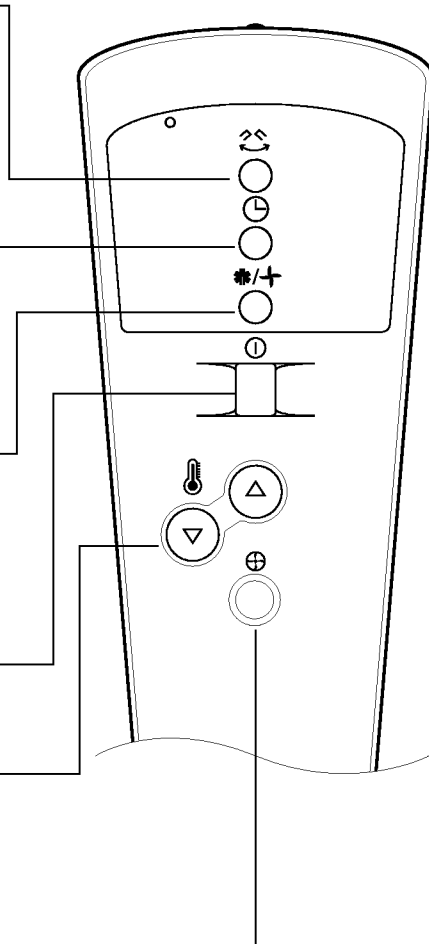
• SELECTOR DE TEMPERATURA

Usted puede variar la temperatura presionando el botón de arriba en rangos de 20 a 30°C en intervalos de 2°C Presionando el botón de abajo de 30 a 20°C en intervalos de 2°C.

• VELOCIDAD DEL VENTILADOR

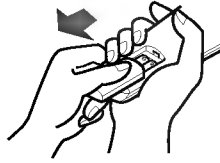
Usted puede variar la velocidad del ventilador presionando el botón la primera vez a ventilación baja la segunda vez a alto

CUANDO ENCIENDE POR PRIMERA VEZ SU UNIDAD ESTE MODO ESTARA EN ALTO.

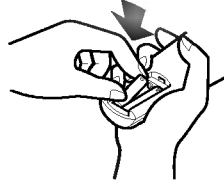


• COMO INSERTAR LAS BATERIAS PARA QUE OPERE EL CONTROL REMOTO

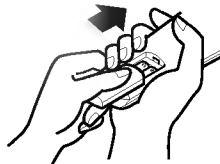
1 Remueva la tapa que se encuentra en la parte trasera del control remoto en la dirección que indica la flecha.



2 Inserte 2 pilas esté seguro de colocarlas en la polaridad que especifica en el dibujo grabado en el control.



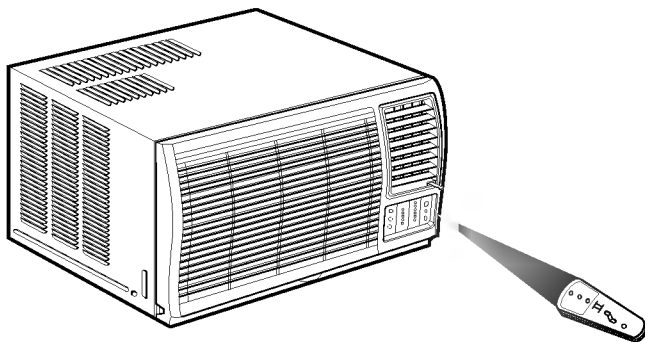
3 Deslice nuevamente la tapa como indica la flecha para cerrar el compartimiento de las pilas.



- NO USE BATERIAS RECARGABLES
- CUANCO NO UTILICE EL CONTROL POR PERIODOS LARGOS NO DEJE LAS PILAS EN EL INTERIOR DEL CONTROL.

• PARA CONTROLAR LA DIRECCION DEL AIRE

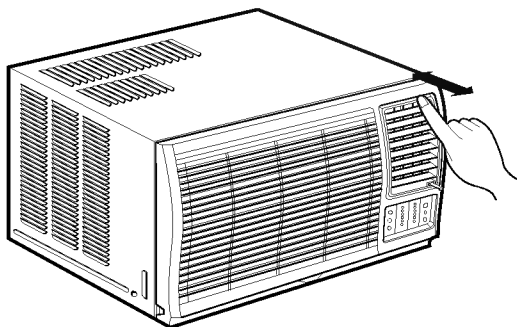
La dirección del aire puede ser controlada hacia adonde usted quiera enfriar tanto con la persiana horizontal y con la persiana vertical.



OSCILACION DEL AIRE AUTOMATICO

Los deflectores oscilan de un lado a otro automáticamente distribuyendo aire frío en toda la habitación de manera constante y silenciosa presionando el botón el aire dejará de oscilar.

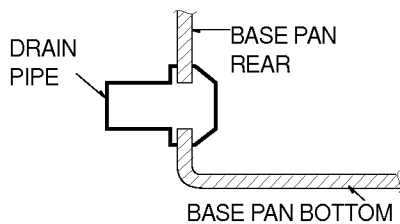
CUANDO ENCIENDE POR PRIMERA VEZ SU UNIDAD EL MODO OSCILACION DEL AIRE AUTOMATICO ESTARA EN OPERACION.



CONTROL DE DIRECCION VERTICAL

La dirección vertical del aire, es ajustada moviendo la persiana horizontal hacia arriba ó hacia abajo.

• CÓMO USAR EL DESAGUE

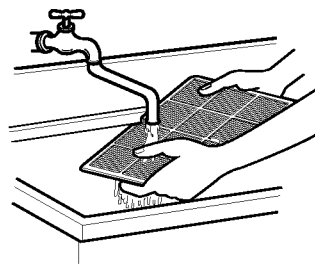
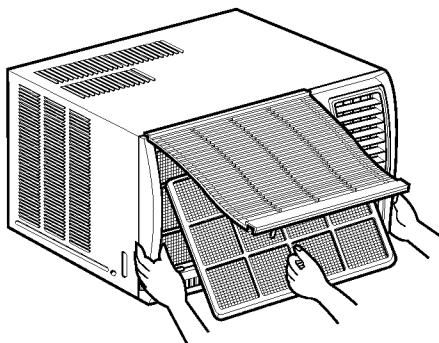


Primero asegúrese de introducir el tubo de desagüe antes de instalar el aire acondicionado. El aire acondicionado debe ser instalado con una pequeña inclinación hacia la parte trasera para un drenaje adecuado. Generalmente el aire acondicionado derrama condensación a través del tubo de desagüe.

• CÓMO LIMPIAR EL FILTRO

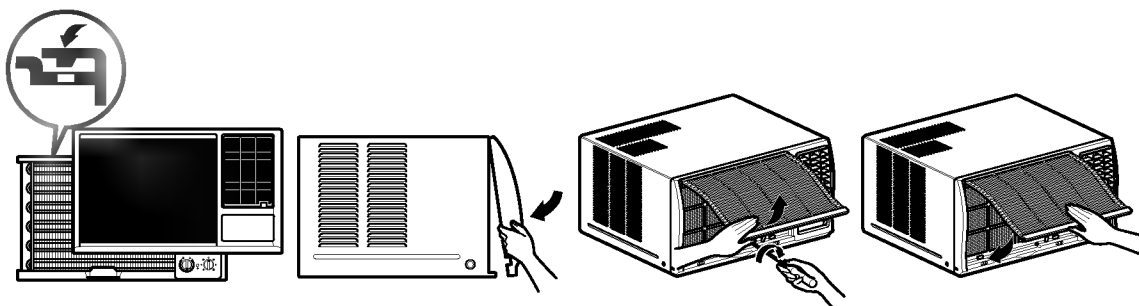
El filtro de aire debe ser revisado al menos dos veces al mes para ver si es necesaria su limpieza. Partículas de polvo en el filtro pueden bloquear el paso de aire. Esto reduce la capacidad de enfriamiento y también puede causar acumulación de hielo en los espirales de refrigeración.

1. Abra la rejilla exterior hacia arriba tirándola primero de la parte de abajo.
2. Remueva el filtro de aire tirándolo suavemente hacia arriba.
3. Láve el filtro de aire usando agua tibia por debajo de 40°C (104°F).
4. Suavemente, sacuda completamente el exceso de agua del filtro. Coloque el filtro.



• CÓMO AJUSTAR LA PARRILLA FRONTAL EN EL CHASIS

1. Tire hacia abajo de la parrilla frontal desde la parte de arriba del chasis.
2. Empúje las esquinas de la parrilla en el chasis para insertar los botones de la parrilla en el chasis.
3. Abra la rejilla frontal.
4. Apriete los tornillos a través de la parrilla frontal en el chasis.
5. Cierre la rejilla frontal.

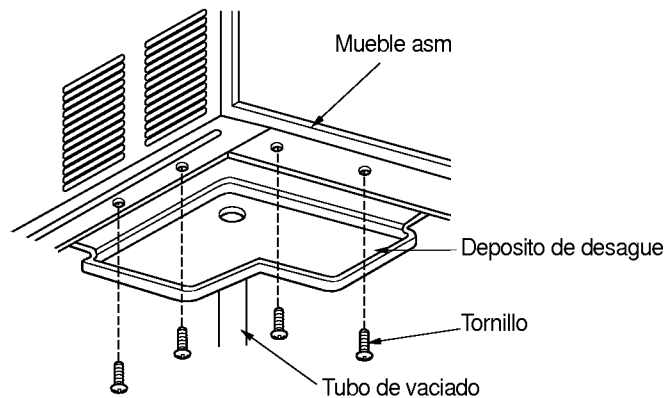


• MODO DE COLOCAR EL DEPOSITO DE DESAGÜE

El acondicionador de aire emplea un método de desagüe en el que el agua de condensación (humedad recogida del aire) se evacua hacia el exterior.

Sin embargo, en condiciones muy húmedas o con el modelo de ciclo invertido, el agua excesiva de condensación evacuada del acondicionador de aire puede hacer que gotee agua de la unidad. Ante esta situación se puede instalar el depósito de desagüe, como viene ilustrado en la continuación.

1. Coja el depósito de desagüe situado en la salida de aire.
2. Quite la goma del orificio del depósito.
3. Instale el depósito en la esquina derecha o izquierda del mueble con 4 (2) tornillos.
4. Conecte el tubo de vaciado en la salida situada en el fondo del depósito. Se puede comprar un tubo en cualquier sitio para satisfacer sus necesidades personales.

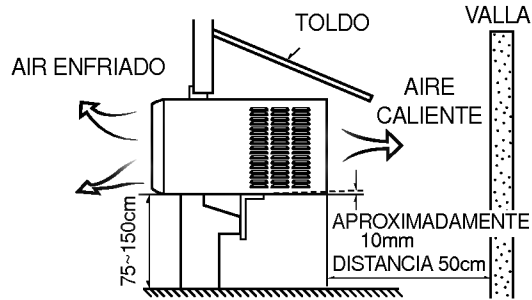
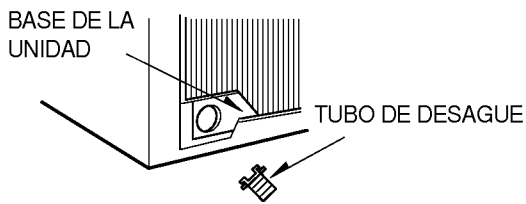


PELIGROS

Las listas de instrucciones son muy importantes porque informan el mal funcionamiento del aparato o serios problemas con el aire acondicionado.

1. El aparato puede funcionar con una ración de voltaje, que tiene que estar dentro de $\pm 10\%$ del voltaje y condiciones de la placa de características.
2. No modificar ninguna parte del aparato.
3. No ponga palillos o varillas, etc., sobre ninguna parte del aparato.
4. No haga funcionar el aparato sin el filtro de aire.
5. No sujete el cable de alimentación con las manos mojadas.
6. No obstruya el flujo de aire hacia el evaporador, puede causar algunos problemas.
7. Cierre el regulador de ventilación en días de aire o durante fuertes lluvias.

INSTALACION



1. Para evitar vibraciones y ruidos, estar seguro de que el aparato esta instalado seguro y firme.
2. Instalar el aparato donde los rayos del sol no se reflejan directamente en la unidad. Si el aparato recibe los rayos solares, construya un toldo para darle sombra.
3. No debe haber obstaculos, semejante a una valla, a una distancia de 50cm que pueda limitart radiaciones de calor en el condensador.
4. Instalar el aparato un poco oblicuo hacia fuera, no deje que le agua de condensación gotee hacia dentro de la habitación.(Aprox. 10mm)
5. Instalar el aparato en una porcion de 75-150cm sobre le nivel del suelo.
6. El cable de alimentación tiene que estar conectado a un circuito independiente. El cable verde tiene que estar conectado a tierra.
7. Conecte el codo de desagüe al tubo que se encuentra detras del aparato. Un tubo de plastico puede conectarse al final del codo, como una manguera de desagüe.

ANTES DE REQUERIR EL SERVICIO

A. CUANDO EL AIRE ACONDICIONADO NO OPERA:

1. ¿Está el acondic onador de aire correctamente conectado en el receptáculo?
2. ¿Está fundido un fusible ó el interrptor general está desactivado?
3. ¿Hay alguna falla de energía en su localidad?

B. EL AIRE ACONDICIONADOR TRABAJA, PERO NO ENFRIA SUFICIENTEMENTE:

1. ¿Está el control del termostato puesto apropiadamente para proporcionar la temperatura adecuada?
2. ¿Están las puertas y ventanas abiertas ó hay alguna fuente de calor inusual en el cuarto?
3. ¿Está limpio el filtro del aire para que obstruya el flujo del aire?
4. ¿Está obstruido el condensador desde la parte de afuera?
Deje un espacio de por lo menos un metro entre la parte trasera del aire y cualquier pared u obstaculoque este cerca.

NOTA: Si es muy dificil encontral la causa del problema, asegurese de apagar el aire acondi cionado y contactar a su distribuidor.

• MANTCNIMIENTO(Mientras este fuera de uso)

- 1.Limpic el filtro de aire y coloquelo denuevo.
- 2.Apague el aire acondicionado con la perilla de OFF y desconecte el cordon electrico del enchufe.

MEMO

MEMO



P/NO.: 3828AR3946M

Printed in Korea