



ROOM AIR CONDITIONER OWNER'S MANUAL CLIMATISEUR MURAL MODE D'EMPLOI

Please read the operating instructions and safety precautions carefully and thoroughly before installing and operating your room air conditioner.

Il est recommandé de lire attentivement et intégralement les instructions de sécurité et de fonctionnement avant d'installer le climatiseur et de le mettre en marche.

WINDOW TYPE ROOM AIR CONDITIONER

- Please read carefully and thoroughly this manual before operating this unit.
- Contact the authorized SVC man for repair or maintenance of this unit.
- Contact the installer for installation of this unit.
- The appliance is not intended for use by young children or persons with disabilities without supervision. Children should be supervised to ensure that they do not play with the appliance.

CLIMATISEUR MURAL

- Lisez attentivement et intégralement ce mode d'emploi avant d'utiliser le climatiseur.
- Appelez un technicien qualifié pour la réparation ou les travaux de maintenance de l'appareil.
- Appelez un technicien qualifié pour l'installation de l'appareil.
- Cet appareil n'est pas destiné à être utilisé par des enfants ou par des personnes invalides.
- Les enfants ne doivent pas jouer avec l'appareil.

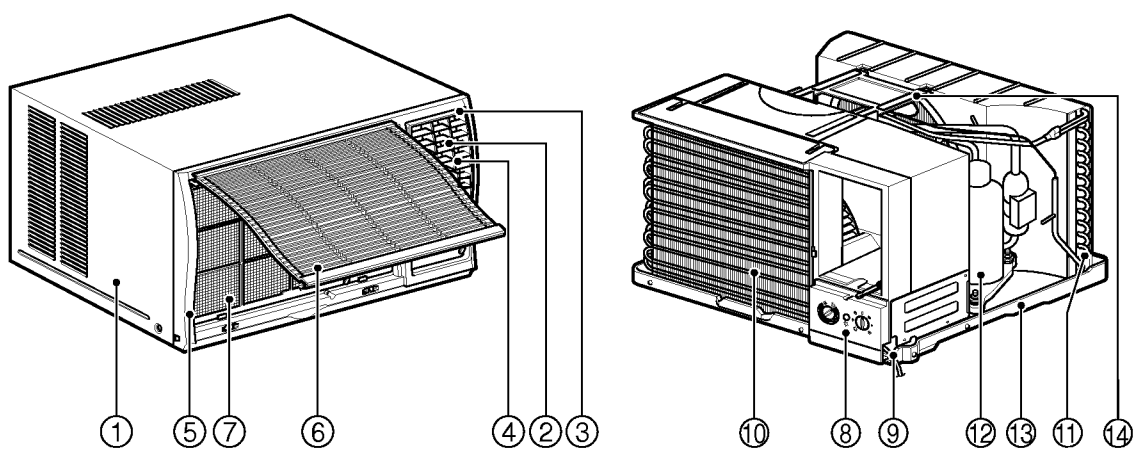
Prior to installation, this air-conditioning unit must be submitted for approval by the utility service which provides electricity (EN 60555-3 Norm).

Avant d'installer l'appareil, assurez-vous que cet appareil est conforme aux normes électriques locales (Norme EN 60555-3).

TABLE OF CONTENTS

FEATURES	2
OPERATING	3
FUNCTION	3
VENTILATION	4
TO CONTROL AIR DIRECTION	4
HOW TO ATTACH DRAIN PAN	5
AIR FILTER CLEANING	5
INSTALLATION INSTRUCTIONS	6
BEFORE REQUESTING SERVICE	7

FEATURES



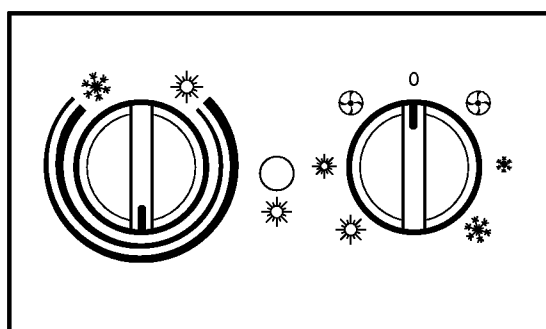
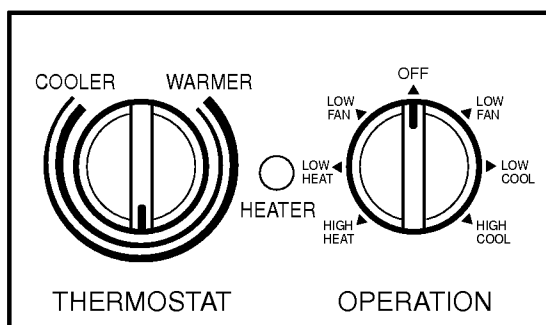
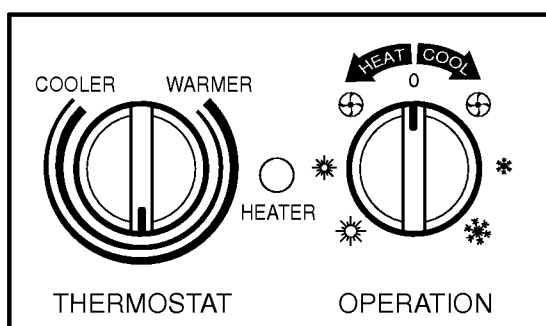
- | | |
|--|----------------|
| 1. CABINET | 7. AIR FILTER |
| 2. HORIZONTAL AIR DEFLECTOR
(VERTICAL LOUVER) | 8. CONTROL BOX |
| 3. VERTICAL AIR DEFLECTOR
(HORIZONTAL LOUVER) | 9. POWER CORD |
| 4. AIR DISCHARGE | 10. EVAPORATOR |
| 5. FRONT GRILLE | 11. CONDENSER |
| 6. AIR INTAKE
(INLET GRILLE) | 12. COMPRESSOR |
| | 13. BASE PAN |
| | 14. BRACE |

OPERATING

CAUTION

When the air conditioner has been performing its cooling operation and is turned off or set to the fan position, wait at least 3 minutes before resetting to the cooling operation again.

FUNCTION



OPERATION

- O (OFF) : Turns the air conditioner off.
- LOW FAN (⊗) : Permits the low fan speed operation without cooling (heating).
- LOW COOL (❄) : Permits cooling with the low fan speed operation.
- HIGH COOL (❄❄) : Permits cooling with the high fan speed operation.
- LOW HEAT (☀) : Permits heating with the low fan speed operation.
- HIGH HEAT (☀☀) : Permits heating with the high fan speed operation.

THERMOSTAT

Turn the thermostat control to the desired setting. The control position is a normal setting for average conditions. You can change this setting, if necessary, in accordance with your temperature preference.

The thermostat automatically controls cooling or heating, but the fan runs continuously whenever the air conditioner is in operation. If the room is too warm, turn the thermostat control clockwise. If the room is too cool, turn the thermostat control anticlockwise.

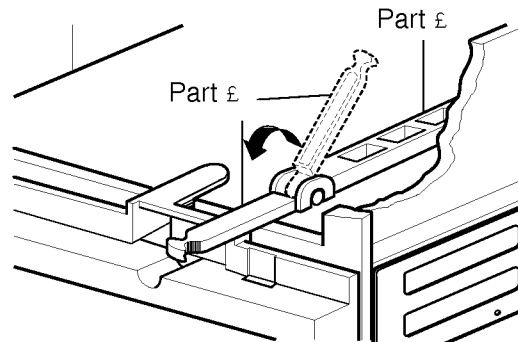
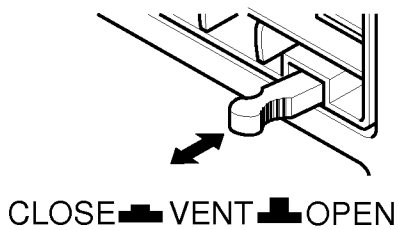
HEATER (☀) LAMP

When the unit sets heating operation condition, the green lamp is lighted. When the frost settles on the heat exchanger of the outside, defrosting is made automatically and the green lamp is unlighted. The unit may give a "hiss" and the fan motor stops for 1 to 10 minutes.

This should not be regarded as the trouble. After defrosting, the heating operation begins again.

VENTILATION

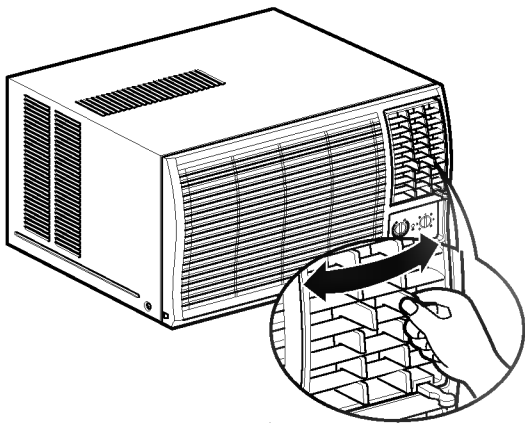
The ventilation lever must be in the CLOSE position in order to maintain the best cooling conditions. When fresh air is necessary in the room, set the ventilation lever to the OPEN position. The damper is opened and room air is exhausted.



NOTE: Before using the ventilation feature, make a ventilation kit. First, pull down part ε to horizontal line with part ε.

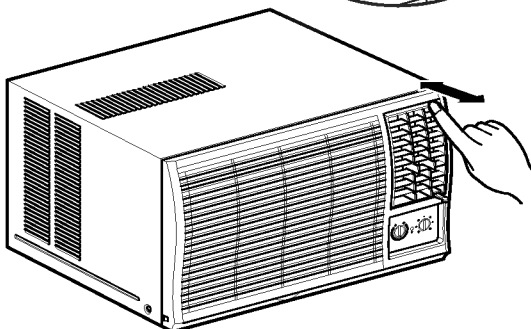
TO CONTROL AIR DIRECTION

The direction of air can be controlled wherever you want to cool by adjusting the horizontal louver and the vertical louver.



- **HORIZONTAL AIR-DIRECTION CONTROL**

The horizontal air direction is adjusted by rotating the vertical louver right or left.



- **VERTICAL AIR-DIRECTION CONTROL**

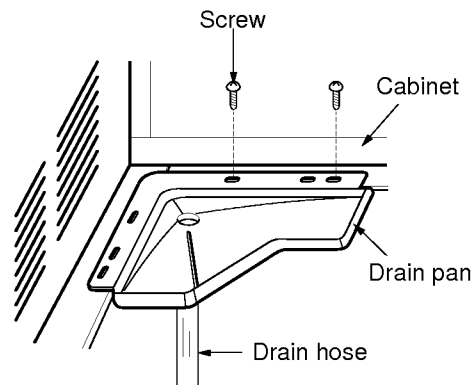
The vertical air direction is adjusted by rotating the horizontal louver forward or backward.

HOW TO ATTACH DRAIN PAN

The air conditioner employs a proper drain method whereby the condensate water (moisture removed from the air) is drained to the outside.

In very humid weather, (and for reverse cycle models in the reverse mode) excessive condensate water removed from the air may cause some water to collect. To remove this excess water you can install the drain pan as detailed below.

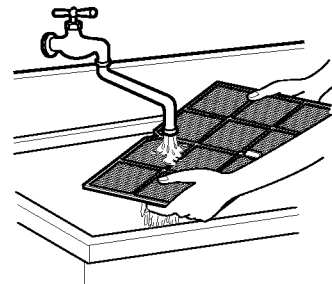
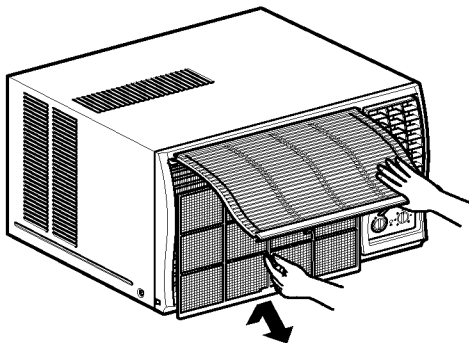
1. Take the drain pan which is located in the air discharge or on the barrier.
2. Remove the hole rubber from the base-pan. (for some models).
3. Install the drain pan to the right or the left corner of the cabinet with 2 screws.
4. Connect the drain hose to the outlet located at the bottom of the drain pan.
You can purchase the drain hose or tubing locally to satisfy your particular needs. (Drain hose is not supplied).



AIR FILTER CLEANING

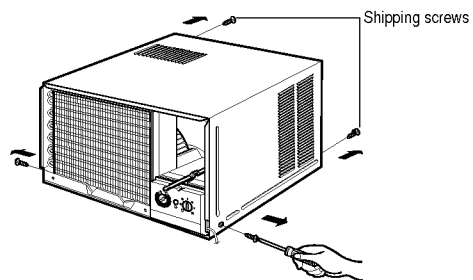
The air filter should be checked at least twice a month to see if cleaning is necessary. Trapped particles in the filter will build up and block the airflow. This reduces the cooling capacity and also causes an accumulation of frost on the cooling coils.

1. Open the inlet grille upward by pulling out the bottom of the inlet grille.
2. Remove the air filter from the front grille assembly by pulling the air filter up slightly.
3. Wash the filter using lukewarm water below 40 °C (104 °F).
4. Gently shake the excess water from the filter completely. Replace the filter.

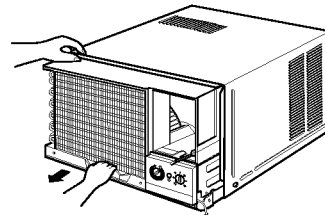


INSTALLATION INSTRUCTIONS

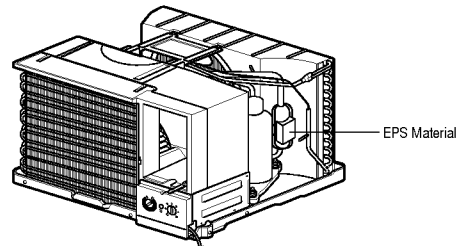
1. Remove the screws which fasten the cabinet at both sides and at the back.



2. Slide the unit from the cabinet by gripping the base pan handle and pulling forward while bracing the cabinet.

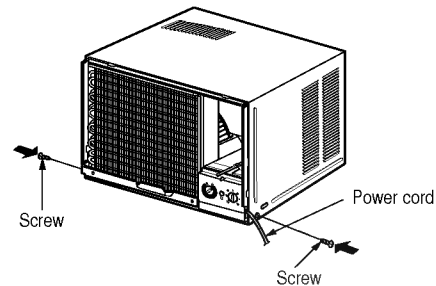


3. Remove EPS Material.

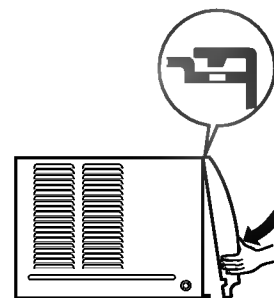


4. Slide the unit into the cabinet.

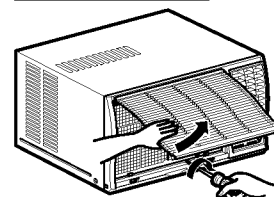
CAUTION: For security purpose, reinstall screw at cabinet's sides.



5. Attach the front grille to the cabinet by inserting the tabs on the grille into the tabs on the front of the cabinet. Push the grille in until it snaps into place.



6. Lift the inlet grille and secure it with a screw through the front grille.



BEFORE REQUESTING SERVICE

When you find something wrong with your room air conditioner, please check carefully referring to the following items. If you can't find out the causes of trouble, get into contact with your dealer.

A. WHEN THE AIR CONDITIONER CANNOT OPERATE;

1. Is the air conditioner plugged into the receptacle properly?
2. Is there a local power failure?
Try another electrical product.
3. Has the air conditioner been accidentally switched off?
4. Is the circuit overloaded by other devices on the same line?
5. At cooling condition:
Is the thermostat set too high temperature (the lowest number position of the pannel) compared with the temperature of indoor?

B. AIR CONDITIONER RUNS, BUT DOES NOT COOL SUFFICIENTLY;

1. Is the operation switch set properly?
2. Is the thermostat control set properly to provide the desired temperature?
3. Are there too many people than the usual number in the room?
4. Is the air circulation impeded by drapes, furniture etc., or by an improper louver setting?
5. Are the doors or windows open, or is there an unusual heat source in the room?
6. Is the ventilation damper closed for maximum cooling?
7. Is the filter clean so that it will not obstruct the air flow?

NOTE

SPLASH PROOF : The outdoor side of this appliance is splash proof and the indoor side is ordinary.

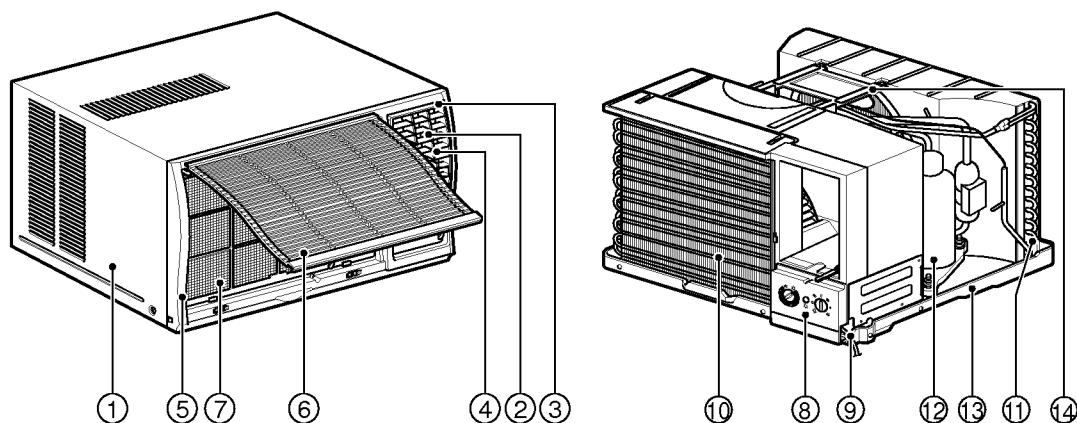
OFF-SEASON MAINTENANCE

1. Clean the air filter and re-install.
2. Turn the power off by operation knob, and disconnect the power plug from the wall receptacle.

TABLE DES MATIÈRES

PARTIES DE L'APPAREIL	8
MISE EN MARCHÉ.....	9
FONCTION	9
AÉRATION.....	10
COMMENT RÉGLER LA DIRECTION DE L'AIR.....	10
COMMENT ATTACHER LE PLATEAU D'ÉVACUATION	11
NETTOYAGE DU FILTRE À AIR.....	11
INSTRUCTION D'INSTALLATION	12
VÉRIFICATION PRÉALABLE AVANT DE FAIRE APPEL AU SERVICE APRÈS VENTE.....	13

PARTIES DE L'APPAREIL



1. Coffre
2. Déflecteur d'air horizontal
(volet vertical de ventilation)
3. Déflecteur d'air vertical
(volet horizontal de ventilation)
4. Sortie d'air
5. Grille avant
6. Aspiration d'air
(Grille d'aspiration)

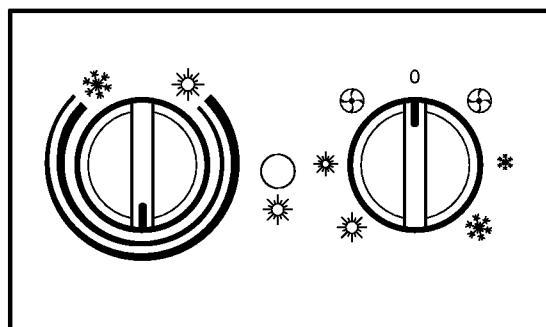
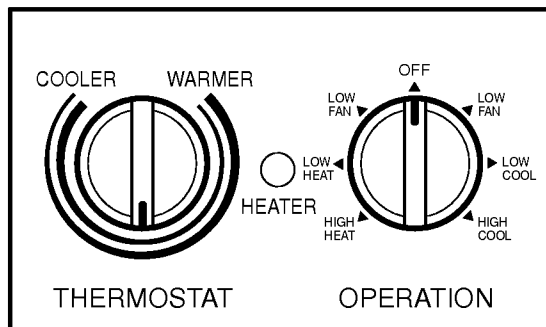
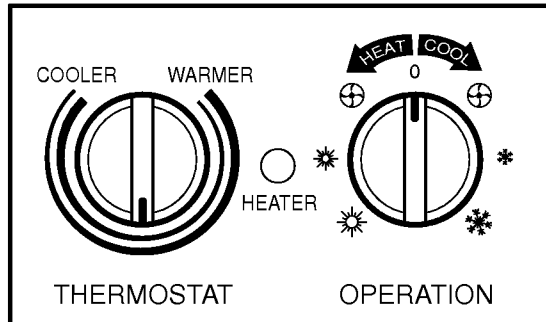
7. Filtre d'air
8. Panneau de contrôle
9. Câble d'alimentation électrique
10. Evaporateur
11. Condenseur
12. Compresseur
13. Plateau de base
14. Attache

MISE EN MARCHÉ

• ATTENTION

Lorsque le climatiseur est en cours de refroidissement, ou éteint, ou réglé sur la position FAN (ventilateur), attendez au moins 3 minutes avant de le répositionner sur le mode refroidissement.

FONCTION



• COOLER/ WARMER (FROID/CHAUD)

(OFF) 0 : Eteint l'appareil.

LOW FAN (☺)/ VENTILATEUR BAS : Permet de faire fonctionner le ventilateur à vitesse basse sans refroidissement (réchauffement).

LOW COOL (❄) /REFROIDISSEMENT BAS: Refroidissement à faible ventilation.

HIGH COOL (❄❄) / REFROIDISSEMENT FORT : Refroidissement à forte ventilation.

LOW HEAT (☀) / CHALEUR BASSE: Réchauffement à faible ventilation.

HIGH HEAT (☀☀) / CHALEUR HAUTE: Réchauffement à forte ventilation.

• THERMOMÈTRE

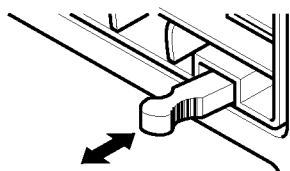
Mettez le thermomètre sur la position voulue. La position centrale permet un réglage standard. Vous pouvez régler le thermomètre selon la nécessité et vos préférences. Le thermomètre règle seul le refroidissement ou le réchauffement, mais le ventilateur reste en fonctionnement tant que le climatiseur est en marche. Si la pièce est trop chaude, tournez le thermomètre dans le sens des aiguilles d'une montre. Si la pièce est trop froide, tournez-le dans le sens opposé.

• INDICATEUR DE CHAUFFAGE

Lorsque l'appareil est réglé sur le mode radiateur, la lampe verte est allumée. Lorsque du givre s'installe sur l'échangeur de chaleur situé dans la partie extérieure, l'appareil procède automatiquement au dégivrage et la lampe verte s'éteint. L'appareil peut alors émettre un sifflement et s'arrêter pendant 1 à 10 minutes. Après le dégivrage, le mode chauffage se remet en marche automatiquement.

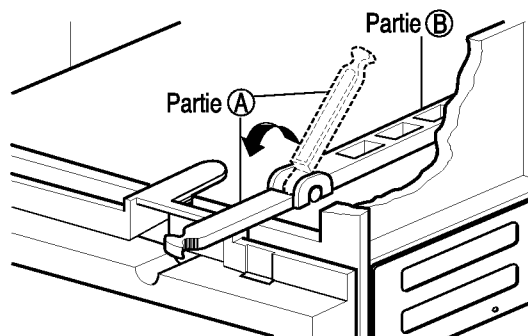
AÉRATION

Le levier de ventilation doit être sur la position CLOSE (FERMETURE) si vous voulez optimiser les conditions de refroidissement. Si la pièce a besoin d'air frais, positionnez le levier sur la position OPEN (OUVERTURE). La porte d'aération s'ouvre et l'air de la pièce est évacué.



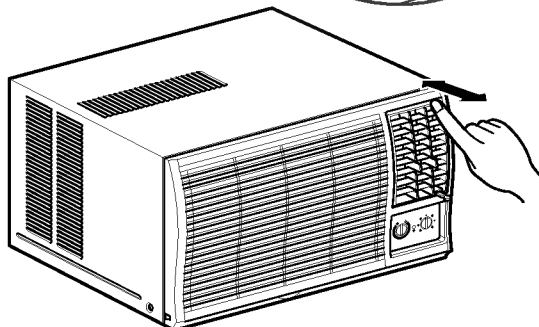
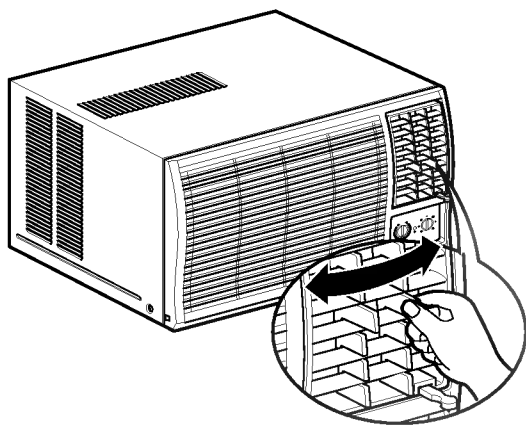
FERMETURE (CLOSE) — AÉRATION (VENT) — OUVERTURE (OPEN)

NOTE: Montez le kit pour l'aération, avant d'utiliser la fonction. Tout d'abord tirez vers le bas la partie ε , afin qu'elle soit horizontale avec la partie ε .



COMMENT RÉGLER LA DIRECTION DE L'AIR

La direction de l'air peut être dirigée là où vous le désirez en ajustant le volet horizontal et le volet vertical.



• Réglage de la direction d'air horizontale

On peut régler la direction de l'air dans le sens horizontal en déplaçant le volet vertical, de droite à gauche.

• Réglage de la direction d'air verticale

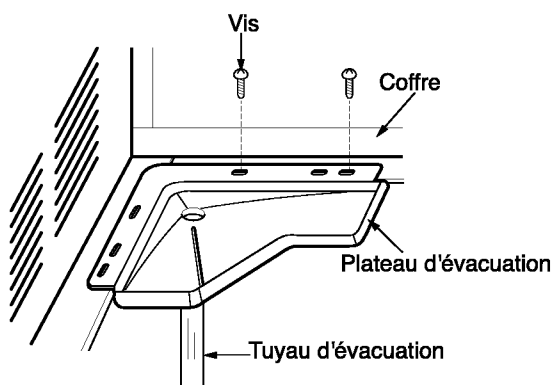
On peut régler la direction de l'air dans le sens vertical en soulevant ou en abaissant le volet horizontal.

COMMENT ATTACHER LE PLATEAU D'ÉVACUATION

Ce climatiseur adopte son propre système d'évacuation d'eau à travers lequel l'eau de condensation (l'humidité de l'air) est évacuée vers l'extérieur.

Par temps très humide, (pour des modèles à cycle inverse dans un mode inverse) de la condensation s'accumule et doit être évacuée. Vous pouvez installer le plateau d'évacuation d'eau comme décrit ci-après.

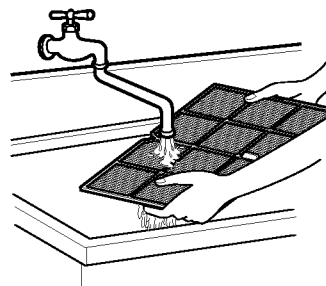
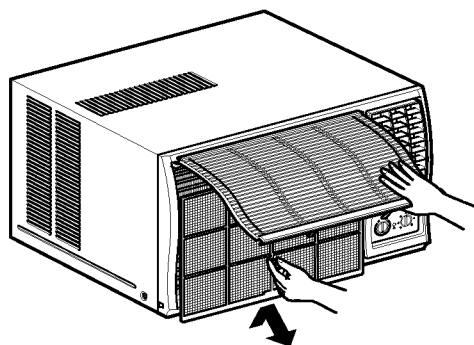
1. Sortez le plateau d'évacuation, situé dans la sortie d'air ou sur le barrièr(?).
2. Enlevez le bouchon sur le plateau de base. (pour quelques modèles)
3. Installez le plateau d'évacuation sur le côté droit ou gauche du coffre de l'appareil à l'aide de deux vis.
4. Raccordez le tuyau d'évacuation au trou situé sur le fond du plateau d'évacuation. Vous pouvez acheter un tuyau ou un tube selon votre goût et votre besoin. (Le tuyau d'évacuation n'est pas fourni)



NETTOYAGE DU FILTRE À AIR

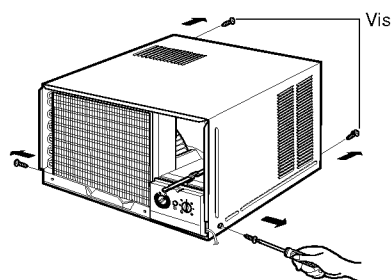
Vous devez examiner au moins deux fois par mois le filtre à air afin de vérifier s'il n'est pas encrassé. Les particules bloquées dans le filtre s'accumulent et empêchent une bonne mouvement ventilation. Cela diminue les capacités de refroidissement et provoque une formation de givre sur les spirales de refroidissement.

1. Ouvrez la grille d'aspiration vers le haut en tirant sur la partie basse de la grille.
2. Détachez le filtre d'air depuis la grille avant, en tirant légèrement vers le haut.
3. Lavez le filtre à l'eau tiède (moins de 40°C(104°F)).
4. Secouez doucement le filtre afin d'enlever complètement l'eau stagnante. Remplacez le filtre à sa place.

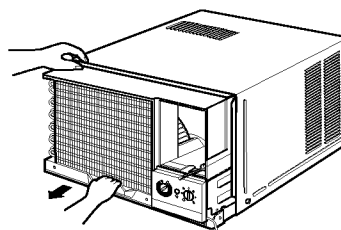


INSTRUCTION D'INSTALLATION

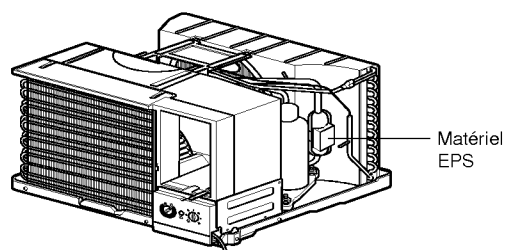
1. Enlevez les vis situées sur les côtés et à l'arrière du coffre.



2. Sortez l'appareil du coffre, en tenant la poignée du plateau de base et en le tirant vers l'avant, tout en soutenant le coffre.

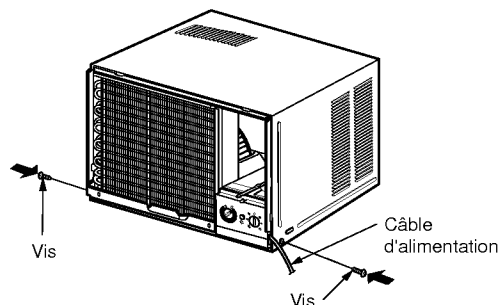


3. Enlevez le matériel EPS (Système d'alimentation électrique).

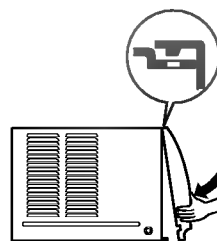


4. Remettez l'appareil dans le coffre en le glissant.

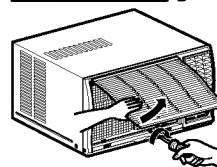
ATTENTION: Il est recommandé de bien revisser les vis sur les deux côtés du coffre.



5. Attachez la grille avant sur le coffre en insérant la grille dans les pattes prévues à cet effet sur l'avant du coffre. Poussez la grille jusqu'à ce qu'elle s'emboîte. Un bruit sec, signal que la grille est correctement en place.



6. Soulevez la grille d'aspiration et attachez-la à la grille avant à l'aide d'une vis.



VÉRIFICATION PRÉALABLE AVANT DE FAIRE APPEL AU SERVICE APRÈS VENTE

Si vous rencontrez un problème avec votre climatiseur, vérifiez les points suivants. Si vous n'identifiez toujours pas de problème, appelez votre marchand.

A. LORSQUE VOTRE CLIMATISEUR NE FONCTIONNE PAS;

1. Vérifiez que votre appareil est correctement branché à la prise d'alimentation?
2. Assurez-vous du bon fonctionnement de votre installation électrique.
3. Vérifiez que votre climatiseur est en position de marche?
4. Vérifiez que votre prise électrique n'est pas connectée à trop d'appareils électriques?
5. Sur le mode refroidissement:
Est-ce que le thermomètre n'est pas réglé sur la position radiateur (la position de numéro le plus bas du panneau)?

B. LE CLIMATISEUR MARCHE MAIS NE REFROIDIT PAS SUFFISAMMENT;

1. Est-ce que le bouton de réglage de mode est correctement positionné?
2. Est-ce que le thermomètre est placé correctement sur la température voulue?
3. N'y a-t-il pas un plus grand nombre de personnes que d'habitude dans la pièce?
4. Est-ce que la circulation d'air n'est pas perturbée par des rideaux, meuble ou par un mauvais réglage des volets de ventilation?
5. Vérifiez que les portes et les fenêtres sont bien fermées ou qu'il y a une source de chaleur inhabituelle dans la pièce?
6. Est-ce que la porte d'aération est bien fermée pour un refroidissement maximal?
7. Vérifiez que le filtre d'air n'est pas encrassé?

NOTE

ETANCHÉITÉ: La partie extérieure de l'appareil est étanche et la partie intérieure normale.

MAINTENANCE HORS-SAISON

1. Nettoyez le filtre d'air et remplacez-le à sa place.
2. Positionnez le bouton de réglage sur OFF et débranchez l'appareil.

