

LG

ROOM AIR CONDITIONER OWNER'S MANUAL

Please read the operating instructions and safety precautions carefully and thoroughly before installing and operating your room air conditioner.

ACONDICIONADOR DE AIRE DE VENTANA MANUAL DEL PROPIETARIO

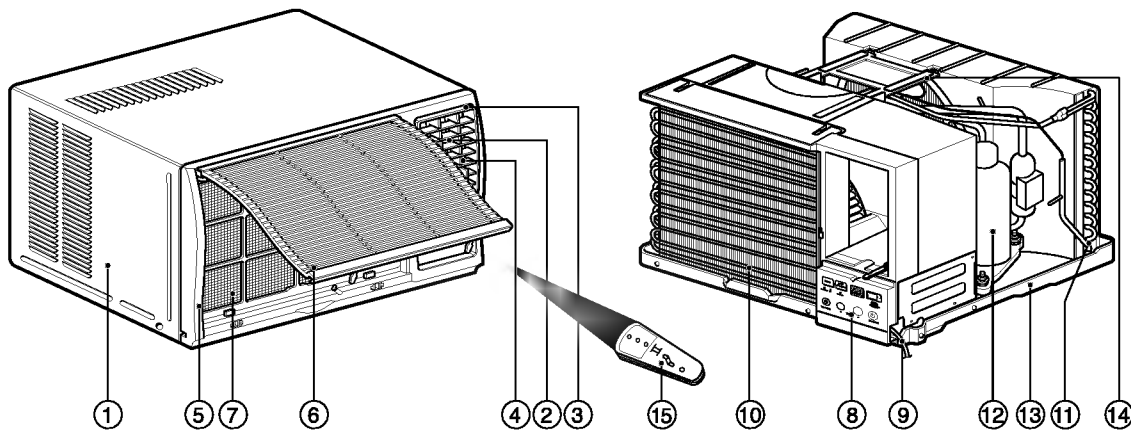
Por favor lea las instrucciones de operación y las precauciones de seguridad cuidadosa y totalmente antes de instalar y operar su acondicionador de aire de ventana.



TABLE OF CONTENTS

FEATURES	2
OPERATING	3
VENTILATION	3
DISPLAY	3
REMOTE CONTROL	4
HOW TO INSERT BATTERIES	4
TO CONTROL AIR DIRECTION	5
HOW TO DRAIN	5
AIR FILTER CLEANING	5
INSTALLATION INSTRUCTIONS	6
BEFORE REQUESTING SERVICE	7

FEATURES



- | | |
|--|-----------------------|
| 1. CABINET | 8. CONTROL BOARD |
| 2. VERTICAL LOUVER
(HORIZONTAL AIR DEFLECTOR) | 9. POWER CORD |
| 3. HORIZONTAL LOUVER
(VERTICAL AIR DEFLECTOR) | 10. EVAPORATOR |
| 4. AIR DISCHARGE | 11. CONDENSER |
| 5. FRONT GRILLE | 12. COMPRESSOR |
| 6. INLET GRILLE (AIR INTAKE) | 13. BASE PAN |
| 7. AIR FILTER | 14. BRACE |
| | 15. REMOTE CONTROLLER |

OPERATING

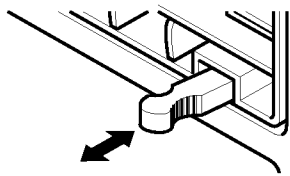
• CAUTION

- When the air conditioner has been performing its cooling operation and is turned off or set to the fan operation, wait at least 3 minutes before resetting to the cooling operation again.
- Please, set auto restart switch to "OFF" mode when you go out.

VENTILATION

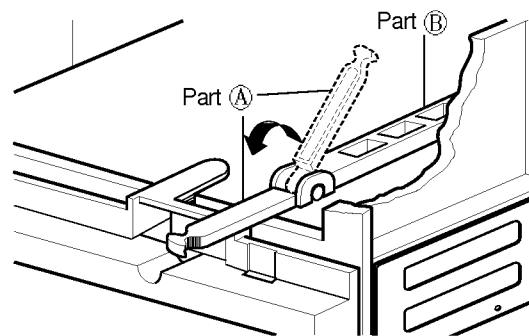
The ventilation lever must be in the CLOSE position in order to maintain the best cooling conditions.

When fresh air is necessary in the room, set the ventilation lever to the OPEN position. The damper is opened and room air is exhausted.



CLOSE  VENT  OPEN

NOTE: Before using the ventilation feature, make a ventilation kit. First, pull down part **A** to horizontal line with part **B**.



DISPLAY

DISPLAY COOL/FAN
It indicates COOL/FAN.

SLEEP
It displays the operating of timer.

REMOCON SIGNAL RECEIVER

AUTO RESTART
In failure of electricity, if the switch is set to "ON", the unit runs as previous setting operation when power returns.

OPERATION SWITCH
When you cannot using Remote Controller, push this button. When you first turn on, the Set is on the High Cool mode and the Temp. of 22°C. When you push this button again, the set is OFF.

FAN SPEED
Everytime you push this button, it is set as follows.
(High → Low → High ...)

TEMPERATURE SETTING
This button can automatically control the temperature of the room. The temperature can be set within a range of 16°C to 30°C by 1°C. Select the lower number for lower temperature of the room.

Labels on the panel include: MODO (with VENTILACION and FRIJO indicators), AUTO APAGADO (with ENCENDIDO indicator), a digital display showing '22', RE-INICIO AUTOMATICO (with SI and NO indicators), VELOCIDAD (fan speed button), TEMP (temperature setting buttons with up/down arrows), and ENCENDIDO (power button).

REMOTE CONTROL

Precaution: The Remote Controller will not operate properly if strong light strikes the sensor window of the air conditioner or if there are obstacles between the Remote Controller and the air conditioner.

SLEEP

- Everytime you push this button, timer is set as follows. (1Hour → 2Hours → 3Hours → 4Hours → 6Hours → 8Hours → 10Hours → 12Hours → Cancel)
- The Setting Temperature will be raised by 1°C 30min. later and by 2°C 1hour later.

COOL/FAN

- Everytime you push this button, it will be COOL and FAN only by turns.

POWER

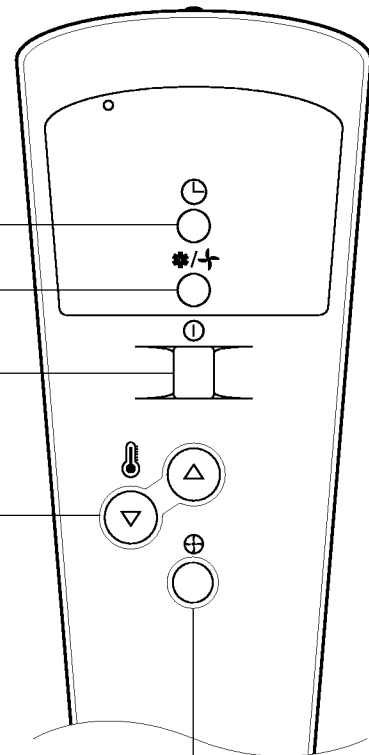
- To turn the Set ON, push the button. To turn the Set OFF, push the button, again.
- This button takes priority of any other buttons.
- When you first turn on, the Set is on the High cool mode and the temp. of 22°C

TEMPERATURE SETTING

- This button can automatically control the temperature of the room. The temperature can be set within a range of 16°C to 30°C by 1°C. Select the lower number for lower temperature of the room.

FAN SPEED

- Everytime you push this button, it is set as follows. (High → Low → High ...)



HOW TO INSERT BATTERIES

- 1** Remove the cover from the back of the remote controller.
 - Slide the cover according to the arrow direction.



- 2** Insert two batteries.
 - Be sure that the (+) and (-) directions are correct.
 - Be sure that both batteries are new.



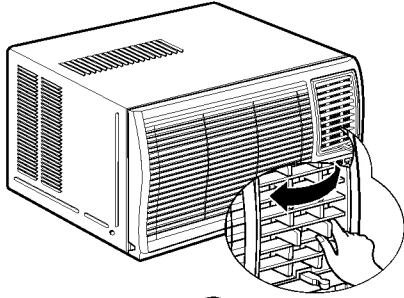
- 3** Re-attach the cover.
 - Slide it back into position.



- Do not use rechargeable batteries such as batteries differ from standard dry cells in shape, dimensions, and performance.
- Remove the batteries from the remote controller if the air conditioner is not going to be used for an extended length of time.

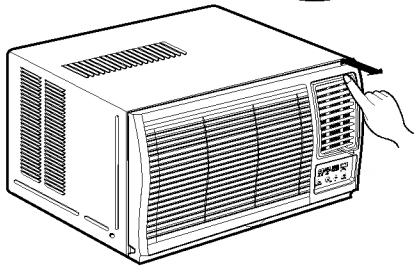
TO CONTROL AIR DIRECTION

The direction of air can be controlled wherever you want to cool by adjusting the horizontal louver and the vertical louver.



• HORIZONTAL AIR-DIRECTION CONTROL

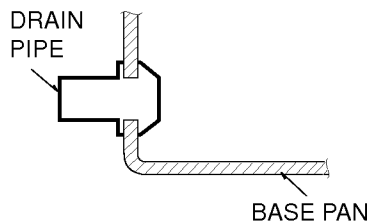
The horizontal air direction is adjusted by rotating the vertical louver right or left.



• VERTICAL AIR-DIRECTION CONTROL

The vertical air direction is adjusted by rotating the horizontal louver forward or backward.

HOW TO DRAIN



First, be sure to insert the drain pipe into base pan before installation.

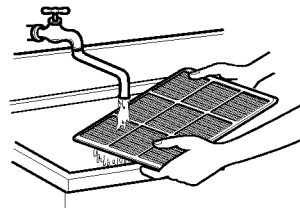
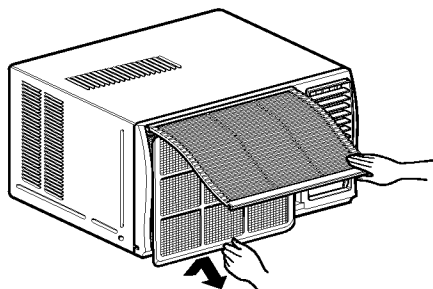
The air conditioner must be installed with a slight tilt to the outside for proper water drainage.

Generally the air conditioner may drain condensation through the drain pipe. (See description)

AIR FILTER CLEANING

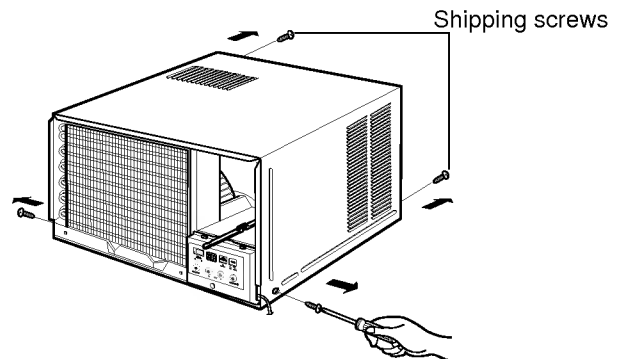
The air filter should be checked at least twice a month to see if cleaning is necessary. Trapped particles in the filter will build up and block the airflow. This reduces the cooling capacity and also causes an accumulation of frost on the cooling coils.

1. Open the inlet grille upward by pulling out the bottom of the inlet grille.
2. Remove the air filter from the front grille assembly by pulling the air filter up slightly.
3. Wash the filter using lukewarm water below 40°C(104°F).
4. Gently shake the excess water from the filter completely. Replace the filter.

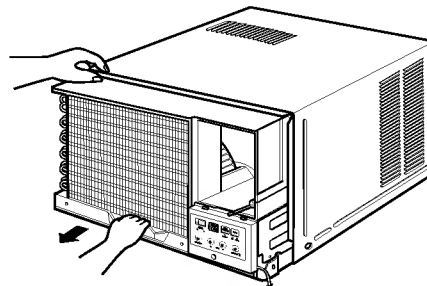


INSTALLATION INSTRUCTIONS

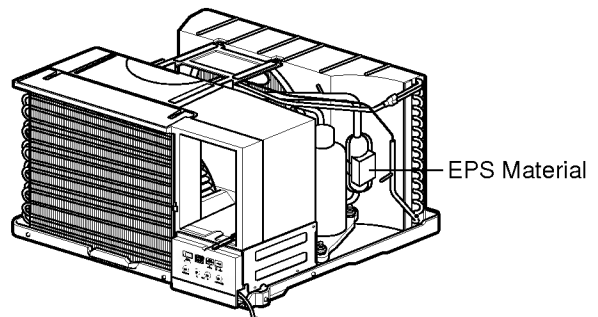
1. Remove the screws which fasten the cabinet at both sides and at the back.



2. Slide the unit from the cabinet by gripping the base pan handle and pulling forward while bracing the cabinet.

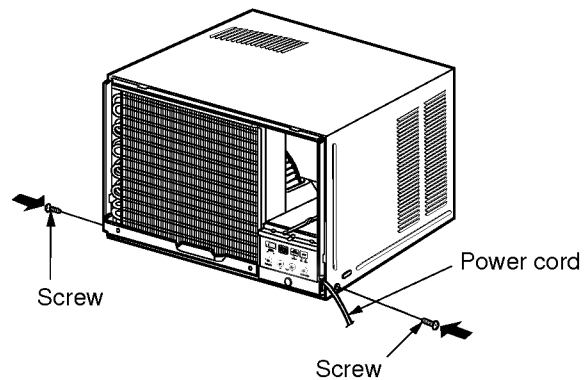


3. Remove EPS Material.

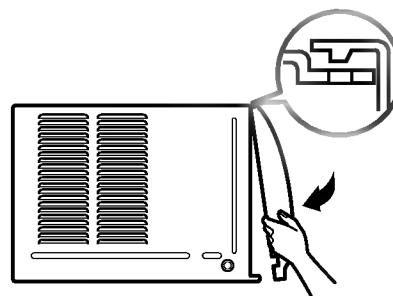


4. Slide the unit into the cabinet.

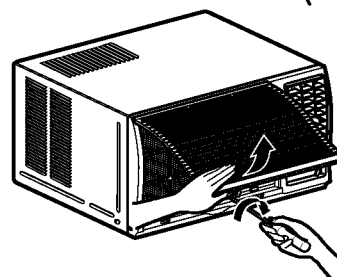
CAUTION: For security purpose, reinstall screw at cabinet's sides.



-
5. Attach the front grille to the cabinet by inserting the tabs on the grille into the tabs on the front of the cabinet. Push the grille in until it snaps into place.



6. Lift the inlet grille and secure it with a screw through the front grille.



BEFORE REQUESTING SERVICE

• **Air Conditioner will not operate.**

1. Is the air conditioner plugged into the outlet?
2. Is the fuse or breaker good?
3. Is the voltage unusually high or low?

• **Air from the unit does not feel cold enough on the cooling setting.**

1. Is the setting temperature correct?
2. Is the air filter clogged with dust?
3. Is the air flow from the outside(condensers) obstructed?

Leave a clearance of over 1 meter(3.28 feet) between the back of the air conditioner and the wall or fence behind it.

4. Are the door or windows open, or is there any source of heat in the room?

NOTE: If it is difficult to find out the cause of the trouble, be sure to turn the air conditioner off and contact the dealer.

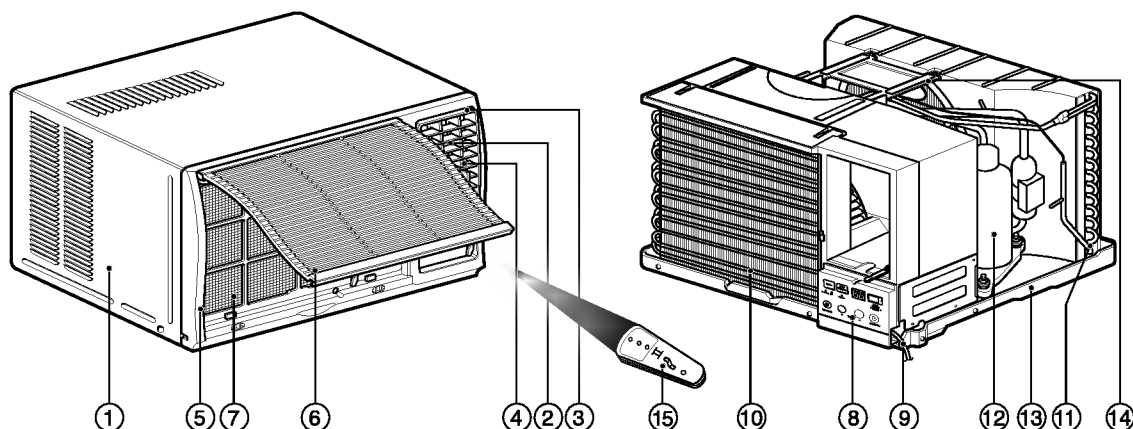
• **OFF-SEASON MAINTENANCE**

1. Clean the air filter and re-install.
2. Turn the power off by operation knob, and disconnect the power plug from the wall receptacle.

TABLA DE CONTENIDO

CARACTERÍSTICAS	8
OPERACIÓN	9
VENTILACIÓN.....	9
EXHIBICIÓN EN PANTALLA	9
CONTROL REMOTO.....	10
BATERIAS DEL CONTROL REMOTO	10
PARA CONTROLAR LA DIRECCIÓN DEL AIRE	11
CÓMO USAR EL DESAGÜE.....	11
CÓMO LIMPIAR EL FILTRO.....	11
INSTRUCCIONES DE INSTALACIÓN	12
ANTES DE REQUERIR EL SERVICIO	13

CARACTERÍSTICAS



- | | |
|---|-----------------------|
| 1. Gabinete | 8. Tablero de Control |
| 2. Ventanillas Verticales
(Deflector Horizontal de Aire) | 9. Cable Eléctrico |
| 3. Ventanilla Horizontal
(Deflector Vertical de Aire) | 10. Evaporador |
| 4. Conducto de Salida de Aire | 11. Condensador |
| 5. Cubierta Frontal | 12. Compresor |
| 6. Recolector de Aire
(Bandeja de entrada) | 13. Base |
| 7. Filtro de Aire | 14. Grapas |
| | 15. Control Remoto |

OPERACIÓN

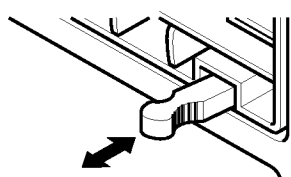
• CUIDAO

- Cuando el aire acondicionado esté en la función de enfriamiento y esté apagado o puesto en la función de abanico, espere como mínimo 3 minutos antes de volver a encender el sistema de enfriamiento.
- Coloque el selector de Auto Re-Start en la posición OFF (APAGADO) cuando no le utilice por un largo periodo.

VENTILACIÓN

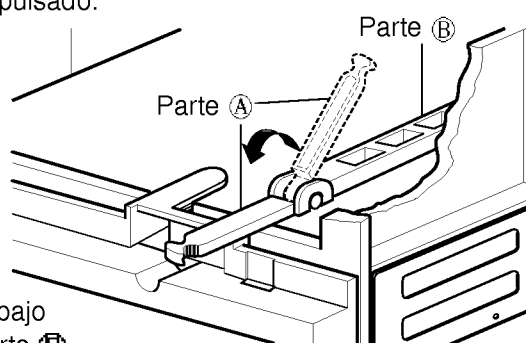
La palanca de ventilación debe estar en posición CERRADA para poder mantener las mejores condiciones de enfriamiento. Cuando se necesite aire fresco en la habitación, coloque la palanca de ventilación en posición ABIERTA.

La Compuerta es abierta y el aire de la habitación es expulsado.

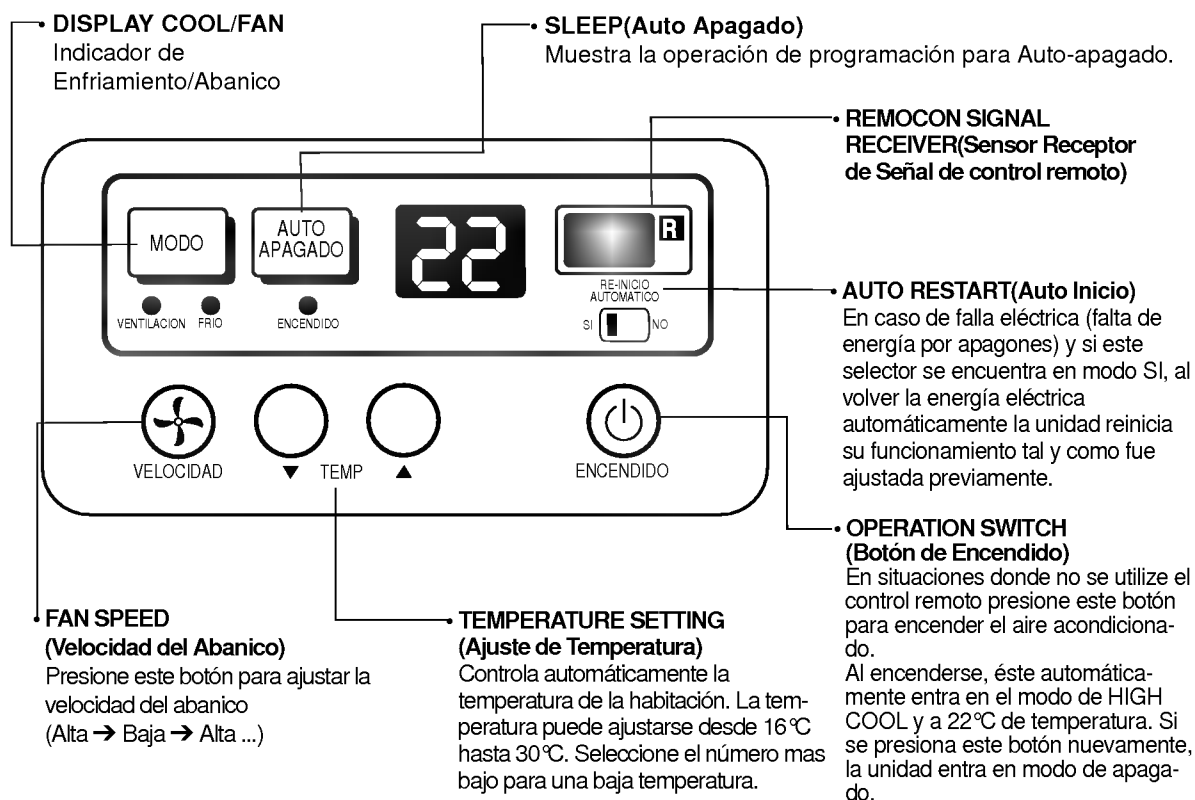


CERRADO: VENT ABIERTO

NOTA: Antes de utilizar la característica de ventilación, haga un kit de ventilación. Primero, hale hacia abajo la parte (A) hasta que quede horizontal con la parte (B).



EXHIBICIÓN EN PANTALLA



CONTROL REMOTO

Precaución: El control remoto no funcionará correctamente si el sensor en el panel de control del aire acondicionado es expuesto a una fuerte fuente de luz, o si se colocan objetos entre el control y la unidad de aire acondicionado.

SLEEP(Auto Apagado)

- Cada vez que presione este botón el temporizador ajusta el tiempo de autoapagado en la siguiente secuencia. (1 hora → 2 horas → 3 horas → 4 horas → 6 horas → 8 horas → 10 horas → 12 horas → Cancelar)
- El ajuste de temperatura variará 1 °C cada 30 min., luego 2 °C cada hora.

FRIO/ABANICO

- Selecciona el modo de abanico o enfriamiento en el aire acondicionado.

ENCENDIDO

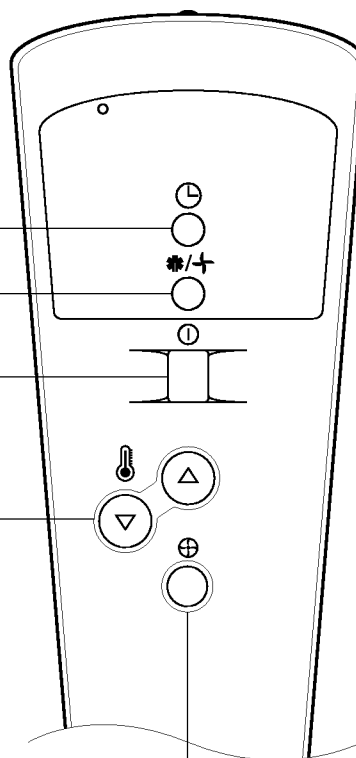
- Para encender o apagar la unidad de aire acondicionado.
- Este botón es de prioridad.
- Cuando se enciende la unidad automáticamente entra en el modo de HIGH COOL con 22 °C de temperatura.

AJUSTE DE TEMPERATURA

- Para controlar automáticamente la temperatura de la habitación. La temperatura puede ajustarse desde 16 °C hasta 30 °C.
- Seleccione el número más bajo para una baja temperatura.

VELOCIDAD DE ABANICO

- Se utiliza este botón para ajustar la velocidad del abanico. (Alta → Baja → Alta ...)



BATERIAS DEL CONTROL REMOTO

1 Retire la cubierta trasera del control remoto. Mueva la cubierta de acuerdo a la dirección de la flecha.



2 Coloque dos baterías.
• Asegurese que el + y el - estén correctos.
• Ambas baterías deben ser nuevas.



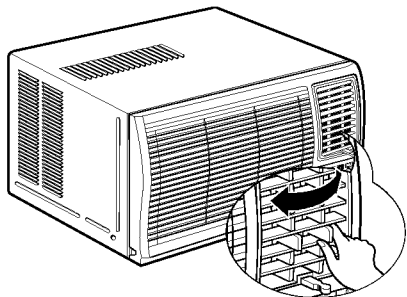
3 Coloque la cubierta nuevamente.



- No utilice baterías recargables. Estas baterías difieren en medidas, formas y funcionamiento de las baterías secas.
- Remueva las baterías del control remoto si el aire acondicionado vaya a estar sin un uso por largo periodo.

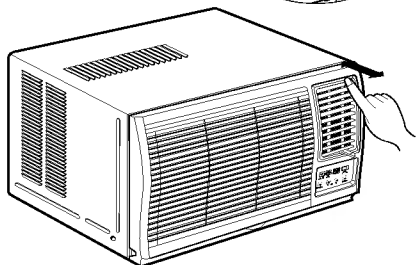
PARA CONTROLAR LA DIRECCIÓN DEL AIRE

La dirección del aire puede ser controlada cuando usted desee enfriar, ajustando la palanca vertical y la palanca horizontal.



• CONTROL DE LA DIRECCIÓN HORIZONTAL DEL AIRE

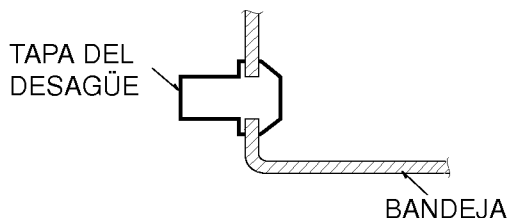
La dirección horizontal del aire es ajustada rotando la palanca vertical hacia la derecha o hacia la izquierda.



• CONTROL DE LA DIRECCIÓN VERTICAL DEL AIRE

La dirección vertical del aire es ajustada rotando la palanca horizontal hacia adelante o hacia atrás.

CÓMO USAR EL DESAGÜE

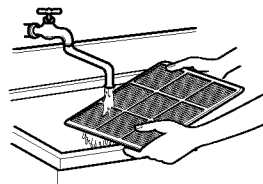
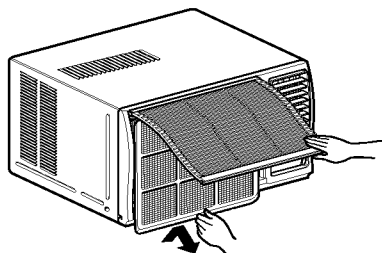


Primero asegurese de introducir el tubo de desagüe antes de instalar el aire acondicionado. El aire acondicionado debe ser instalado con una pequeña inclinación hacia la parte trasera para un drenaje adecuado. Generalmente el aire acondicionado derrama condensación a través de el tubo de desagüe.

CÓMO LIMPIAR EL FILTRO

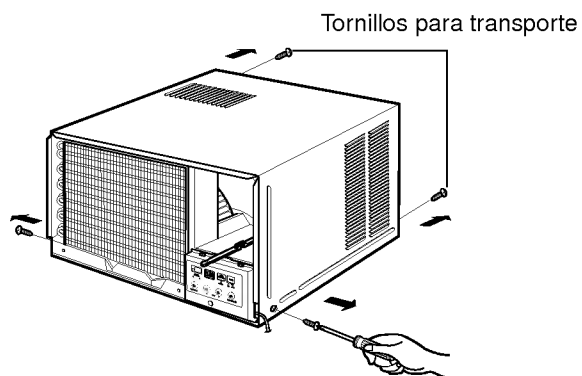
El filtro de aire debe ser revisado por lo menos dos veces al mes para verificar si es necesario limpiarlo. Partículas de polvo en el filtro pueden bloquear el paso de aire. Esto reduce la capacidad de enfriamiento y también cause acumulación de hielo en los espirales de refrigeración.

1. Abra la rejilla exterior hacia arriba tirándola primero de la parte de abajo.
2. Remueva el filtro de aire tirándolo suavemente hacia arriba.
3. Láve le filtro de aire usando agua tibia por debajo de 40°C(104°F).
4. Suavemente sacuda completamente el exceso de agua del filtro. Coloque el filtro.

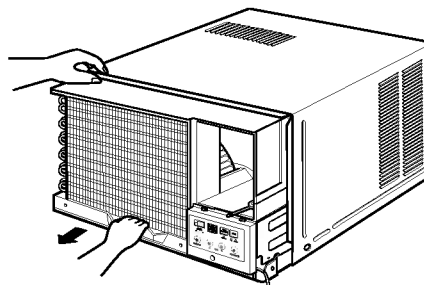


INSTRUCCIONES DE INSTALACIÓN

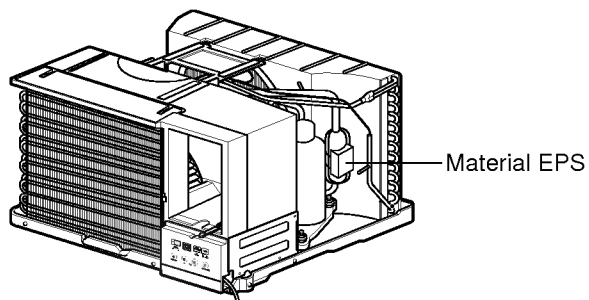
1. Remueva los tornillos cuales sujetan el gabinete a ambos lados y en la parte de atrás.



2. Deslice la unidad fuera del gabinete tomando el agarradero de la bandeja y hale hacia el frente mientras mantiene el gabinete.

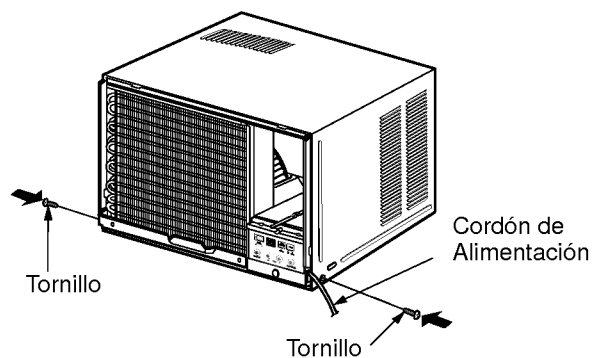


3. Remueva el material EPS.

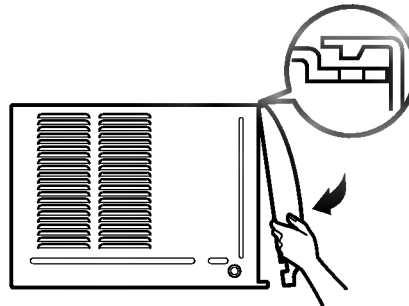


4. Deslice el chasis dentro del gabinete.

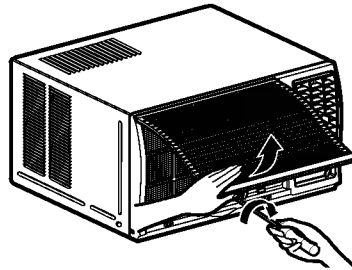
CUIDADO: Por razones de seguridad, re instale los tornillos en los lados del gabinete.



-
5. Pegue el panel frontal a la caja insertando los fijadores en el panel adentro los del panel de la caja.



6. Levante la parrilla de entrada y ajústela con tornillos, através de la parrilla frontal.



ANTES DE REQUERIR EL SERVICIO

• **El aire acondicionado no funciona.**

1. ¿ Está el aire acondicionado conectado al enchufe?
2. ¿ Está el fusible o el interruptor bueno?
3. ¿ Está el voltaje usualmente alto o bajo?

• **El aire la unidad no se siente suficientemente frío en la posición de enfriar.**

1. ¿ Está la posición de temperature correcta?
2. ¿ Está el filtro de aire tapado con polvo?
3. ¿ Está el flujo de aire de afuera(condensador) obstruido?
Mantenga una separación mayor de 1 metro(3.28 metros) entre la parte de atrás del aire acondicionado y la pared o cerca atrás de el.
4. ¿ Están las puertas o ventanas abiertas, o hay alguna fuente de calor en el cuarto?

NOTA: Si es difícil encontrar la causa del problema, asegúrese de apagar el aire acondicionado y contactar el distribuidor.

• **MANTENIMIENTO FUERA DE TEMPORADA**

1. Limpie el filtro de aire y reinstálelo.
2. Apague con el botón de operación, y desconecte el cable de electricidad del enchufe de la pared.

