

ÍNDICE

Introducción	Registro 28
	Medidas de seguridad 28
	Identificación de las piezas 30
Instalación	Instalación 31
	Puesta en marcha 31
Funcionamiento	Control de temperatura 32
	Congelación rápida 32
	Inactividad 33
	Autocomprobación 33
	Alarma de la puerta 33
	Producción de hielo 33
	Descongelación 33
Recomendaciones para el almacenamiento de alimentos	Almacenamiento de comida 34
Cuidado y mantenimiento	Información general 35
	Sustitución de la lámpara 35
	Limpieza 36
Localización y reparación de averías	Localización y reparación de averías 37

Introducción

Registro

El modelo y el número de serie figuran en la parte de atrás de este aparato. Este número fue asignado especialmente para este aparato y no está disponible para otros. Se aconseja indicar los datos que se solicitan a continuación y guardar esta guía como registro permanente de su compra.

Fecha de Compra : _____

Distribuidor : _____

Dirección del Distribuidor : _____

Nº de Teléfono del Distribuidor : _____

Nº de Modelo : _____

Nº de Serie : _____

Advertencias

Medidas de Seguridad Importantes

Este frigorífico-congelador no debe utilizarse hasta que se haya instalado y colocado adecuadamente de acuerdo con las Instrucciones de instalación.

No desenchufe nunca su frigorífico-congelador tirando del cable de potencia. Agarre siempre el enchufe con fuerza y tire de la toma de corriente.

Cuando separe su electrodoméstico de la pared, tenga cuidado de no enrollar o deteriorar el cable de potencia.

Una vez que su frigorífico-congelador esté en funcionamiento, no toque las superficies frías del compartimento del congelador, especialmente cuando las manos estén húmedas o mojadas, ya que la piel puede adherirse a estas superficies tan frías.

Medidas de Seguridad Importantes

Advertencias

Desenchufe la clavija de toma de corriente antes de limpiar el frigorífico-congelador.

Evite deteriorar, doblar excesivamente, retorcer el cable de potencia o tirar de él, ya que si éste se estropea se puede provocar un incendio o un electrochoque.

No coloque nunca envases de vidrio en el congelador porque pueden romperse cuando sus contenidos se congelen.

No utilice prolongadores

Si es posible, conecte el frigorífico-congelador a una toma de corriente individual para impedir que éste y otros aparatos o las luces domésticas provoquen una sobrecarga.

Sustitución del cable de potencia

Si el cable de alimentación está deteriorado, éste debe sustituirse por un cable o unidad completa recomendados por el fabricante o su distribuidor.

Peligro

Para evitar que los niños queden atrapados en su antiguo frigorífico, retire sus puertas antes de tirarlo y deje las parrillas en su sitio para que los niños no puedan meterse dentro fácilmente.

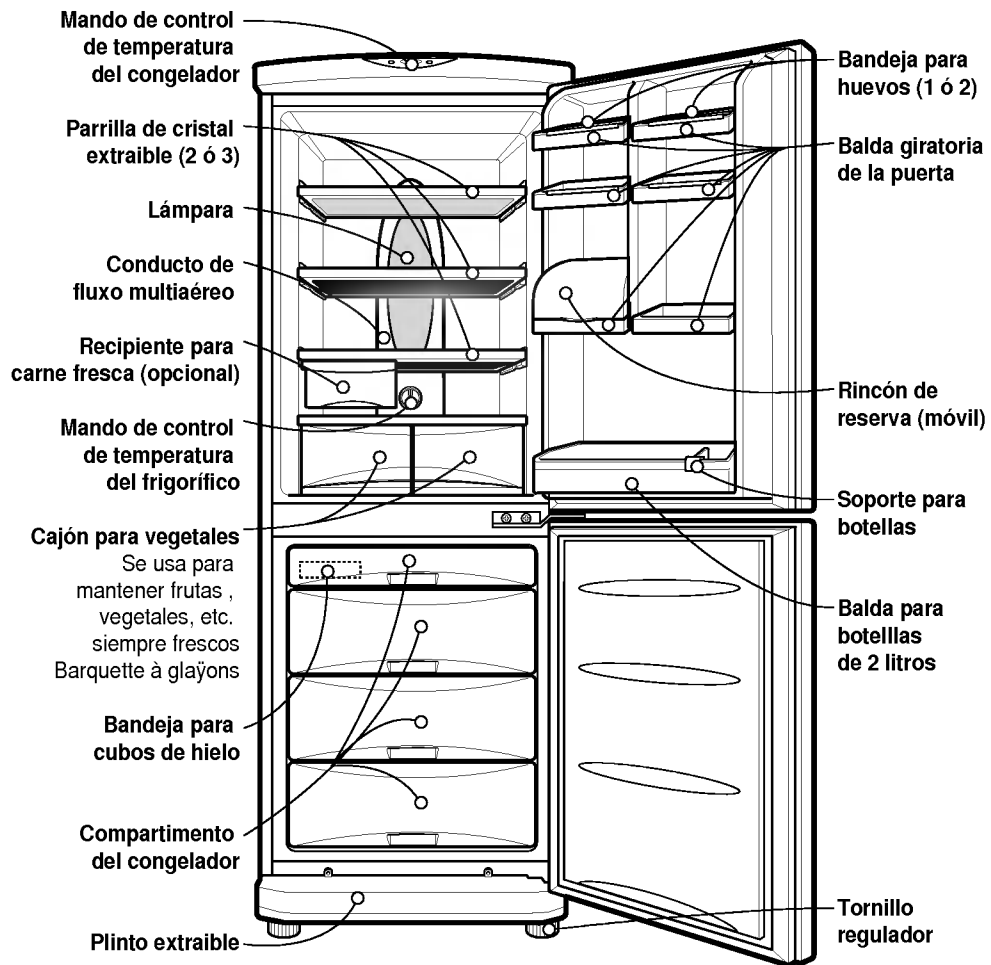
Inflamables

No almacene ni use gasolina u otros productos inflamables cerca de este electrodoméstico u otros.

Conexión a tierra

En caso de un corto-circuito, la conexión a tierra reduce el riesgo de un electrochoque ya que proporciona a la corriente eléctrica un cable de descarga. Para evitar un posible electrochoque, este aparato debe estar conectado a tierra. Un uso inadecuado del enchufe de conexión puede dar lugar a un electrochoque. Acuda a un electricista cualificado o a personal de mantenimiento si no entiende totalmente las instrucciones relativas a la conexión a tierra o si no está seguro de que el aparato está debidamente conectado a tierra.

Identificación de las piezas



Si no encuentra alguna de estas piezas en su aparato, debe tener en cuenta que pueden ser piezas que sólo se utilizan en otros modelos.

1. Busque un lugar apropiado.
Coloque su frigorífico-congelador donde tenga un acceso fácil.
2. Evite colocar el aparato cerca de fuentes de calor, luz del sol directa o humedad.
3. Debe haber una circulación de aire apropiada en su frigorífico-congelador para que éste funcione eficazmente. Si su frigorífico-congelador está situado en una zona ahuecada de la pared, mantenga una distancia mínima de 5 cm en la parte superior.
4. Para evitar vibraciones, asegúrese de que el aparato está perfectamente nivelado. Si es el suelo no es uniforme, adapte los tornillos reguladores para compensar la falta de uniformidad.
La parte frontal debe estar ligeramente más alta que la parte de atrás para facilitar el cierre de la puerta. Los tornillos reguladores se pueden girar fácilmente inclinando ligeramente el aparato. Gire los tornillos reguladores en sentido (↶) contrario a las agujas del reloj para elevar el aparato y en el mismo sentido (↷) de las agujas del reloj para bajarlo.
5. Limpie su frigorífico-congelador completamente y retire todo el polvo acumulado durante el envío.
6. Instale los accesorios, como la caja para los cubos de hielo, en su lugar apropiado. Se embalan juntos para impedir que se deterioren durante el envío.
7. Conecte el cable de alimentación (o enchufe) a la toma de corriente. No utilice la misma toma de corriente para otros aparatos.

Puesta en marcha

Una vez que su frigorífico-congelador esté instalado, deje que se estabilice durante 2-3 horas a una temperatura de funcionamiento normal antes de introducir en él alimentos frescos o congelados.

Si se desconecta la clavija de toma de corriente, espere 5 minutos antes de la nueva puesta en marcha.

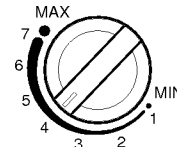
Su frigorífico-congelador ya está listo para su uso.

Control de temperatura

Su frigorífico-congelador tiene dos mandos que le permiten regular la temperatura de los compartimentos del frigorífico y del congelador.

Frigorífico

- Primero, sitúe el mando de TEMP. CONTROL en "4". Después regule la temperatura del compartimento a su gusto.

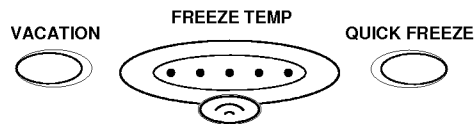


TEMP. CONTROL

- Si desea una temperatura interior ligeramente más fría o menos fría, gire el mando hacia MÁX. Cuando la temperatura de alrededor sea boga, ajuste el controlador de temperatura de la refrigeradora a 'Min'.

Congelador

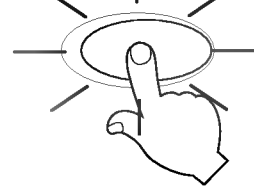
- El mando de temperatura del congelador se encuentra en la parte de arriba del frigorífico-congelador. Primero, sitúe el mando de control de Temperatura de Congelación en el punto medio. Presionando el mando de la Temperatura del Congelador podrá regular la Temperatura del Congelador según el número de lámparas encendidas (se dispone de 5 niveles para el proceso de regulación; 5 lámparas encendidas indican el nivel más frío).
- Cuando se pone en marcha el frigorífico-congelador o se conecta la clavija a la toma de corriente, la regulación de temperatura se lleva a cabo automáticamente y el mando se sitúa en el punto medio.



Congelación rápida (quick freeze)

- Haga uso de esta función cuando quiera congelar los alimentos rápidamente. Presione el botón "QUICK FREEZE" una vez y así la operación de congelación rápida comenzará al tiempo que se enciende la lámpara.

QUICK FREEZE



La operación de congelación rápida dura 3 horas aproximadamente. Cuando finaliza esta operación, el aparato vuelve al estado normal. Si desea interrumpir el proceso de congelación rápida, vuelva a presionar el botón "QUICK FREEZE"; la lámpara se apagará y el proceso de congelación rápida se interrumpirá y el refrigerador volverá al estado normal.

Inactividad

Gracias a esta función el frigorífico-congelador podrá seguir funcionando en el modo de ahorro de energía, lo cual es muy ventajoso cuando se sale de vacaciones, ya que el consumo de energía se reduce al máximo.



Al presionar " VACATION" comienza el proceso y se activa la lámpara ON y para interrumpir el proceso hay que volver a presionar. Para un mejor funcionamiento se debe colocar el mando de temperatura " TEMP. CONTROL" en " MIN" .

Autocomprobación

Esta función le permite detectar problemas en el funcionamiento. Si cree que tiene un problema con su frigorífico-congelador pulse el mando de control de temperatura:

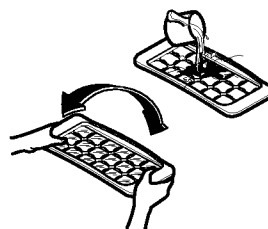
- Si las luces indicadoras se mueven hacia arriba y hacia abajo, su frigorífico-congelador no presenta ningún problema.
- Si las luces indicadoras no se mueven hacia arriba y hacia abajo, deje el aparato enchufado y diríjase a su servicio de asistencia técnica más próximo.

Alarma de la puerta

La alarma sonará cuando la puerta del frigorífico-congelador o del congelador se deje abierta durante un rato.

Producción de hielo

- Para hacer cubos de hielo, llene la bandeja de hielo hasta el nivel del agua indicado y colóquela en el congelador.
- Si es necesario que los cubos de hielo se hagan rápidamente, presione el botón " QUICK FREEZE" .



- Para retirar los cubos de hielo, sujete la bandeja por los extremos y retuerza suavemente.

Para retirar fácilmente los cubos de hielo, pase la bandeja por agua corriente antes de retorcer.


Descongelación

La descongelación se lleva a cabo automáticamente. El agua de la descongelación converge en la bandeja de evaporización y se evapora automáticamente.




Almacenamiento de alimentos

- No almacene alimentos que se estropeen fácilmente a bajas temperaturas, como el plátano y el melón.
- Deje enfriar la comida caliente antes de guardarla. Si se guarda comida caliente en el frigorífico-congelador, se pueden estropear otros alimentos y además el consumo de energía es mucho mayor.
- Para almacenar alimentos, utilice recipientes con tapas. Esto impide que se evapore la humedad y contribuye a mantener el sabor y el valor nutritivo de los alimentos.
- No bloquee con comida los tubos ventiladores. La circulación constante de aire frío mantiene uniforme la temperatura del frigorífico-congelador.
- No abra la puerta constantemente. Cuando se abre la puerta entra aire caliente en el frigorífico-congelador y esto conlleva un aumento de la temperatura.
- Para poder regular fácilmente el mando de la temperatura, evite almacenar comida cerca de la esfera del mando de la temperatura.
- No guarde demasiados alimentos en las baldas de la puerta, ya que esto puede impedir que la puerta se cierre totalmente.
- No ponga botellas en el compartimento del congelador ya que cuando se congelan pueden estallar.
- No vuelva a congelar comida que ha sido descongelada. Esto hace que los alimentos pierdan sabor y valor nutritivo.



Cuando el frigorífico-congelador está situado en un lugar caliente y húmedo, si se guardan muchos vegetales en el mismo o su puerta se abre constantemente se pueden formar gotas de agua en su interior sin que esto afecte a su rendimiento. Retire las gotas de agua con un paño seco.



Información General

Corte de energía

- Un corte de energía de 1-2 horas no perjudica la conservación de los alimentos. Procure evitar abrir y cerrar la puerta con mucha frecuencia.

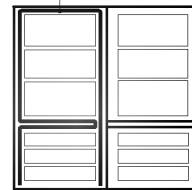
En caso de mudanza

- Retire toda la comida del frigorífico-congelador y precinte con firmeza todos los accesorios sueltos.
- Gire los tornillos reguladores hasta el tope antes de retirar el aparato; en caso contrario los tornillos pueden rayar el suelo o impedir el desplazamiento del frigorífico-congelador.

Tubo anticondensación

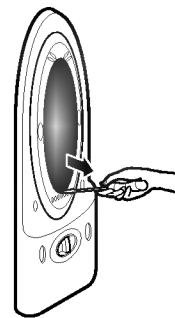
- El tubo anticondensación está instalado por toda la parte delantera del frigorífico-congelador así como en la línea divisoria entre el compartimento frigorífico y el compartimento congelador con el fin de evitar la formación de gotas.
- Es normal que el frigorífico-congelador se caliente, especialmente después de la instalación o cuando la temperatura ambiente es alta.

Anti-Condensation Pipe



Sustitución de la lámpara

1. Desenchufe el cable de potencia de la toma.
2. Retire las parrillas del frigorífico.
3. Para retirar el protector de la lámpara, introduzca el destornillador modelo q en la parte inferior de la cubierta de la lámpara y tire hacia adelante.
4. Gire la lámpara en sentido contrario a las agujas del reloj.
5. Vuelva a instalar operando a la inversa.



La nueva lámpara debe tener las mismas características que la original.



Limpieza

Antes de limpiar

No olvide desenchufar el aparato.

Exterior

Limpie la parte exterior del aparato con un paño suave humedecido con agua caliente o detergente líquido. Si utiliza detergente, no olvide retirarlo con un paño húmedo limpio.

Interior

Siga las instrucciones del apartado anterior.

Después de limpiar

Compruebe que el cable de potencia no está deteriorado, que la clavija no esté sobrecalentada y que esté bien introducida en la toma de corriente.

Advertencia

No se olvide de secar el aparato con un paño después de lavarlo con agua.

No utilice abrasivos, petróleo, benceno, disolvente, ácido clorhídrico, agua hirviendo, cepillos ásperos, etc, ya que pueden deteriorar las piezas del frigorífico-congelador.



Localización y reparación de averías

Antes de acudir a la asistencia técnica, consulte la lista de abajo.

Esto supondrá un ahorro de tiempo y dinero.

Esta lista incluye los incidentes más frecuentes que no son debidos a la fabricación o materiales defectuosos de este aparato.

Problema

Posibles causas

El frigorífico-congelador no funciona

- Puede que la clavija esté desenchufada de la toma de corriente.
Enchúfela con firmeza.
- El fusible doméstico se ha quemado o ha saltado el interruptor.
Compruebe el fusible y sustitúyalo si es necesario, y vuelva a conectar el interruptor.
- Corte de energía.
Compruebe las luces de la casa.

Temperatura del Frigorífico o del Congelador demasiado caliente

- El mando de la temperatura no está situado en la posición adecuada.
Remítase a la sección Control de Temperatura.
- El aparato está próximo a una fuente de calor.
- Medio cálido – apertura frecuente de puertas.
- La puerta se mantiene abierta durante mucho tiempo.
- Algún envase impide que se cierre la puerta o bloquea el conducto de aire del compartimento congelador.

Vibración, traqueteo o ruidos anormales

- Puede que el suelo en el que el aparato está instalado no sea uniforme o que el frigorífico-congelador no esté firme.
Nivélelo girando el tornillo regulador.
- Presencia de objetos innecesarios en la parte trasera del aparato.

Escarcha o cristales de hielo en comida congelada

- Puede que se haya dejado la puerta entreabierta o que un envase impide que ésta se cierre.
- Apertura de puerta prolongada o muy frecuente.
- Es normal que se formen escarchas dentro de los envases.

Problema	Posibles causas
Acumulación de humedad en el aparato	<ul style="list-style-type: none">• Es probable que esto suceda en un espacio húmedo. Limpie con un paño seco.
Acumulación de humedad en el interior	<ul style="list-style-type: none">• Apertura de puerta prolongada o muy frecuente.• Cuando el ambiente es húmedo, al abrir las puertas el aire lleva la humedad hacia el frigorífico.
El frigorífico desprende mal olor	<ul style="list-style-type: none">• Los alimentos que despiden mucho olor deben guardarse herméticamente o envolverse.• Compruebe si hay comida estropeada.• El interior necesita limpieza. Remítase a la sección LIMPIEZA.
La puerta no cierra adecuadamente	<ul style="list-style-type: none">• Hay algún envase que impide que la puerta se cierre. Retírelos.• El frigorífico-congelador no está nivelado. Ajuste los tornillos reguladores.• Puede que el suelo en el que el aparato está instalado no sea uniforme o que el frigorífico-congelador no esté firme. Eleve ligeramente la parte delantera con el tornillo regulador.
La luz del interior no funciona	<ul style="list-style-type: none">• No hay corriente en la toma.• Hay que cambiar la lámpara. Remítase a la sección Sustitución de lámpara

To Reverse the Doors

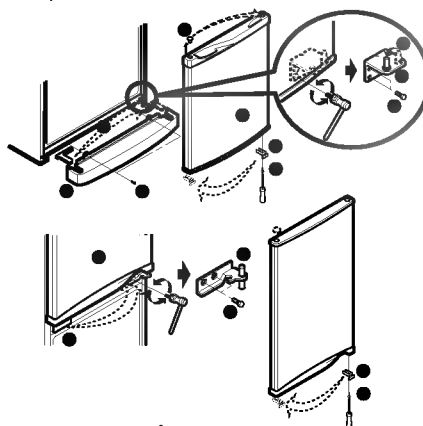
Your fridge-freezer is designed with reversible doors, so that they may open from either the left or right hand side to suit your kitchen design.

Precaution

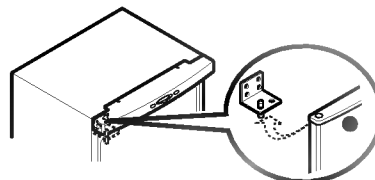
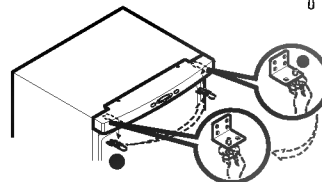
1. Before reversing the door, first of all, you should take out food and accessories like shelves or trays which are not fixed in the fridge-freezer.
2. Use Torque Wrench or Spanner to fix or remove the bolt.
3. Do not lay the fridge-freezer down. This will cause problems.
4. Be careful not to drop the doors in disassembling or assembling.

How to Reverse the Doors

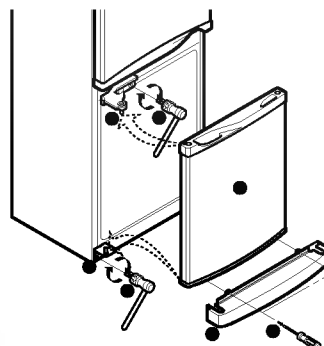
1. Remove screw ② and remove Cover ① and move Cap Cover ③. And, remove screw ④, Hinge-L ⑤, and remove pin ⑥. Remove the Freezer Door ●, and move the position of the cap ⑦. Move the position of bracket door ⑧ and screw ⑨.



2. Remove bolt ● and remove the Hinge-C ● and the Fridge Door ●. Move the position of the cap ●. Move the position of bracket door ● and screw ●.



3. Move the position of Hinge-U pin ●, and Cap, Top cover ●. Assemble the Fridge Door ●. Assemble Hinge-C ● and bolt ●. Assemble F-Door ●. Assemble the Hinge-L ⑤ and bolt ④. Assemble Low Cover ① and screw ②.



Reversing the doors is not covered by the warranty.

