



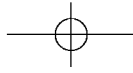
# CD-R/RW-Laufwerk

## Benutzerhandbuch

Um den Leistungs- und Funktionsumfang Ihres Produkts in vollem Umfang nutzen zu können, sollten Sie dieses Handbuch vollständig und gewissenhaft druckarbeiten.



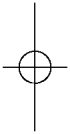
**CED-8041B/  
CED-8042B**



**VORSICHT** : Der in diesem CD-R/RW-Laufwerk benutzte Laser kann Ihre Augen schädigen.  
Versuchen Sie keinesfalls, die Abdeckung zu öffnen.  
Um die Gefahr eines elektrischen Schocks zu reduzieren, sollten Sie die Abdeckung (oder Rückseite) keinesfalls entfernen.  
Im Inneren des Geräts befinden sich keine Teile, die vom Benutzer selbst gewartet werden können.  
Überlassen Sie die Wartung qualifizierten Kundendiensttechnikern.

Beachten Sie bei der Benutzung von Bedienelementen und der Durchführung von Prozeduren unbedingt die Anweisungen dieses Handbuchs, da andernfalls gefährliche Strahlung freigesetzt werden kann.

**WARNUNG** : Setzen Sie das Laufwerk keinesfalls Regen oder Feuchtigkeit aus, um die Gefahr eines Brandes oder elektrischen Schocks zu reduzieren.



Dieses Laufwerk unterstützt CD-RW-Discs mit folgender Kennzeichnung:



Dieses Laufwerk unterstützt CD-R-Discs mit folgender Kennzeichnung:



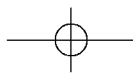
Dieses Laufwerk unterstützt CD-ROM-Discs mit folgender Kennzeichnung:



Wenn Sie dieses Laufwerk als CD-Player einsetzen, benutzen Sie CDs mit folgender Kennzeichnung:



- PC DOS ist ein Warenzeichen der IBM Inc.
- Adaptec und das Adaptec-Logo sind Warenzeichen der Adaptec Corporation.
- MS-DOS, Windows und Windows® 95 sind Warenzeichen der Microsoft Corporation, die in den Vereinigten Staaten und anderen Ländern registriert sind.
- Die in diesem Handbuch genannten Firmen- und Produktnamen sind Warenzeichen oder eingetragene Warenzeichen der jeweiligen Inhaber.



### FCC-KONFORMITÄTSERKLÄRUNG

**Hinweis :** Tests haben erwiesen, daß dieses Gerät innerhalb der Grenzwerte für digitale Geräte der Klasse B gemäß Teil 15 der FCC-Richtlinien liegt und damit bei gewerblicher Nutzung ausreichend gegen derartige Störungen geschützt ist. Von diesem Gerät wird Hochfrequenzenergie erzeugt, benutzt und eventuell ausgestrahlt. Bei unsachgemäßer Installation und Handhabung kann es daher zu Störungen des Funkverkehrs kommen. Werden solche Geräte in Wohngebieten benutzt, gehen alle erforderlichen Maßnahmen zur Beseitigung derartiger Störungen allein zu Lasten des Anwenders. Störungen des Radio- oder Fernsehempfangs können durch Ein- und Ausschalten festgestellt werden. Zur Behebung einer derartigen Störung sollte der Benutzer eine oder mehrere der folgenden Maßnahmen durchführen:

- Radio- oder Fernsehantenne umsetzen.
- Entfernung zwischen CD-R/RW-Laufwerk und Radio oder Fernsehgerät vergrößern.
- CD-R/RW-Laufwerk in eine andere Steckdose einstecken, so daß Laufwerk und Radio bzw. Fernsehgerät an verschiedene Stromkreise angeschlossen sind.
- Den Händler oder eine autorisierte Service-Zentrale um Hilfe bitten.

• **FCC-WARNUNG**

Nicht ausdrücklich von der für die Kompatibilität zuständigen Stelle genehmigte Änderungen oder Modifikationen können zum Entzug der Berechtigung zum Einsatz des Geräts führen.

- Dieses CD-R/RW-Laufwerk ist nur für den Einsatz in Personalcomputern mit UL-Zulassung ausgelegt, denen Installationsanweisungen für den Einbau in einem Steckkartengehäuse beige packt sind.

**Dieses Produkt erfüllt die Funkstörungenanforderungen folgender Normen:  
89/336/EEC, 93/68/EEC und 73/23/EEC.**

**VORSICHT - Unsichtbare Laserstrahlung im Inneren des Geräts. Bei geöffnetem gerät  
Niemals direkt in den Laserstrahl blicken.**

CLASS 1	LASER PRODUCT
KLASSE 1	LASER PRODUKT
LUOKAN 1	LASER LAITE
KLASS 1	LASER APPARAT

**II**

## Inhalt

<b>Einführung</b>	Leistungsmerkmale .....	2
	Wichtige Sicherheitshinweise .....	3
	Systemumgebung .....	4
	Lage und Funktion der Bedienelemente .....	5
<b>Installation</b>	Installation des Laufwerks .....	7
	Gerätetreiber .....	13
<b>Einsatz des Laufwerks</b>	Umgang mit den CDs .....	15
<b>Anhang</b>	Fehlerbeseitigung .....	16
	Technische Daten .....	17

\* CED-8041B: erlaubt Ihnen zuverlässiges Schreiben mit 2facher Geschwindigkeit.  
\* CED-8042B: erlaubt Ihnen zuverlässiges Schreiben mit 2facher und 4facher Geschwindigkeit. Die Schreibgeschwindigkeit hängt von den Fähigkeiten der Platte ab. Infolgedessen sollten Sie die wiederbeschreibbare Platte mit 4fach Geschwindigkeit testen.

## Einführung

Vielen Dank, daß  
Sie sich für dieses  
CD-R/RW-Laufwerk  
entschieden haben.

## Leistungsmerkmale

- Der Einsatz von OPC\* ergibt ein flacheres Schreibsignal, das die Zuverlässigkeit erhöht.
- Dank einer verbesserten Hitzeschutzkonstruktion ist kein Kühlgebläse erforderlich.
- Benutzerfreundliches Modell mit CD-Schublade.
- Enhanced-IDE (ATAPI)-Modell.
- Kann nicht nur CD-R- und CD-RW-Discs, sondern auch Video-CDs, Musik-CDs und Foto-CDs lesen.
- Das CD-R/RW-Laufwerk liest Daten mit 24facher (24x) Geschwindigkeit (das entspricht einer Datentransferrate von 3,6 MB/s). Das Aufzeichnen von Daten erfolgt mit 4facher (4x) Geschwindigkeit (d.h. mit einer Transferrate von 600 KB/s).
- Die aufgezeichneten CD-RW-Medien können in einem DVD-Player oder einem Multiread-CD-ROM-Player abgespielt werden. Damit ist die zukünftige Kompatibilität in vollem Umfang gewährleistet.
- Unterstützt UDF (Universal Disk Format), d.h., CD-RWs können problemlos beschrieben werden.

\* Überwacht den Signalpegel während der Aufzeichnung permanent und paßt die Laserleistung zur Kompensation verschmutzter Discs automatisch an, um ein flaches Signal zu gewährleisten.

## Lieferumfang

Position	Anzahl
- Internes CD-R/RW-Laufwerk	1
- CD-Aufzeichnungssoftware	1
- Leere CD-RW	1
- Leere CD-R	1
- Gerätetreiber (MS-DOS)	1
- E-IDE (ATAPI)-Kabel	1
- Audio-Kabel	1
- Halteschrauben	4
- Handbuch zum CD-R/RW-Laufwerk	1
- Handbuch zur CD-Aufzeichnungssoftware	1

## Wichtige Sicherheitshinweise

Beachten Sie beim Einsatz des CD-R/RW-Laufwerks oder beim Umgang mit CDs folgende Hinweise.

### Sicherheitshinweise

- Der Hersteller ist weder für Datenverluste, die durch fehlerhafte Installation oder unsachgemäßen Umgang mit dem Laufwerk verursacht wurden, noch für direkte oder indirekte Schäden haftbar oder verantwortlich.
- Der Hersteller übernimmt keine Verantwortung für direkte oder indirekte Schäden, die durch den Einsatz dieses Produktes oder Funktionsstörungen verursacht wurden.
- Der Hersteller ist nicht haftbar oder verantwortlich für von diesem Produkt verursachte Datenbeschädigungen.
- Erstellen Sie Sicherheitskopien aller wichtigen Daten, um Datenverlusten vorzubeugen.

### Installation

- Vermeiden Sie Standorte, an denen das Gerät folgenden Umgebungsbedingungen ausgesetzt ist:
  - Übermäßige Luftfeuchtigkeit
  - Hohe Temperatur
  - Übermäßige Staubentwicklung
  - Mechanische Vibration
  - Direkte Sonneneinstrahlung

Wir empfehlen, das Laufwerk in einer horizontalen Position zu installieren. Benutzen Sie es keinesfalls in einer geneigten Stellung.

### Einsatz

- Bringen Sie das Laufwerk nicht plötzlich von einem kalten an einen warmen Ort, und erhöhen Sie nicht kurzfristig die Raumtemperatur. Die dadurch entstehende Kondensierung kann zu Betriebsstörungen führen.
- Nehmen Sie vor einem Transport des Laufwerks die eingelegte CD heraus, damit sie nicht beschädigt wird. Andernfalls könnten Datenverluste auftreten
- Achten Sie darauf, daß keine Fremdkörper - beispielsweise Flüssigkeiten oder Metallgegenstände - in das Laufwerkinnere gelangen. Sollte dennoch ein Fremdkörper in das Innere des Laufwerks gelangen, wenden Sie sich an den Händler, bei dem Sie das Laufwerk erworben haben.
- Unterbrechen Sie keinesfalls die Stromversorgung, während das Laufwerk läuft.
- Vergewissern Sie sich beim Anschluß von zwei IDE-Geräten an den primären und sekundären IDE-Anschluß, daß weder beide Geräte als Master noch beide als Slave konfiguriert sind. Wenn die Geräte identisch konfiguriert sind, unterstützt oder erkennt Windows sie möglicherweise nicht.
- Die maximale Länge des IDE-Kabels sollte 45 cm nicht überschreiten.

## Rechner

## Systemumgebung

Das CD-R/RW-Laufwerk kann in Systemen eingesetzt werden, welche die nachfolgend spezifizierten Anforderungen erfüllen.

Systemanforderungen	CPU	100-MHz- (oder schnellerer) Pentium-Prozessor (für 4x-Geschwindigkeit, 166-MHz- oder schnellerer Prozessor empfohlen)
	Hauptspeicher	Windows 98/95: 32 MB oder mehr. Windows NT Workstation Version 4.0: 32 MB oder mehr (min. 64 MB empfohlen)
Festplatte		Festplatte mit einer durchschnittlichen Zugriffszeit von maximal 19 ms und einer Datentransferrate von mindestens 600 KB/s. Mindestens 75 MB freier Speicherplatz. (Die zum Schreiben benötigte freie Festplattenkapazität variiert je nach der aufzuzeichnenden Datenmenge.)
Schnittstelle		Enhanced-IDE-Schnittstelle (als primärer Slave, sekundärer Master oder Slave)
Einbauschacht		5,25 Zoll in halber Einbauhöhe
Spannungsversorgung		+5V-/+12-V-Netzteil erforderlich
Software: Erforderliches Betriebssystem		Windows 98/95, Windows NT Workstation Version 4.0 oder höher*
CD-Rs, CD-RWs		<b>CD-R</b> : Empfohlen werden CD-Rs von Ricoh, Mitsubishi Chemical, Verbatim, Taiyo Yuden, Mitsui Toatsu, TDK, Kodak oder SKC. <b>CD-RW</b> : Empfohlen werden CD-RWs von Ricoh oder Mitsubishi Chemical, Verbatim.

Gelegentlich können die mit dem CD-R/RW-Laufwerk beschriebenen CD-Rs und CD-RWs von anderen CD-Laufwerken nicht gelesen werden\*. Diese nicht lesbaren CDs sollten mit dem CD-R/RW-Laufwerk gelesen werden, auf dem sie beschrieben wurden.

\* Unter Windows NT Workstation Version 4.0 kann das Laufwerk nur mit der Adaptec-Software EASY CD CREATOR eingesetzt werden.

\* Die mit dem CD-R/RW-Laufwerk beschriebenen CDs sind möglicherweise nur von Multiread-kompatiblen (UDF-kompatiblen) CD-ROM-Laufwerken lesbar

Multiread-kompatible (UDF-kompatible) CD-ROM-Laufwerke sind:

1. CD-ROM-Laufwerke, die eine geringe Reflexion lesen können.
2. CD-ROM-Laufwerke, welche die Paketschreibtechnik (Packet Writing) unterstützen.

## Software

Installieren Sie vor dem Einsatz des Laufwerks die beiliegende CD-Aufzeichnungssoftware.

DirectCD™ v2.5b(s)

Vorderseite

## Lage und Funktion der Bedienelemente



### 1. CD-Schublade

Hier wird die CD eingelegt. Legen Sie die CD in die geöffnete Schublade, und drücken Sie vorsichtig gegen die Schublade (oder drücken Sie die Auswurf-taste). Daraufhin wird die CD geladen.

**HINWEIS:** Wenden Sie im Umgang mit der CD-Schublade (beim Einschieben oder Herausziehen) keinesfalls Gewalt an. Dadurch könnte der Lademechanismus des Laufwerks beschädigt werden.

### 2. Stop-/Auswurf-taste

Durch Drücken dieser Taste wird die CD-Schublade geöffnet.

Diese Taste funktioniert nur dann, wenn das Laufwerk mit Spannung versorgt wird. Wird eine Audio-CD abgespielt, kann die Wiedergabe mit dieser Taste gestoppt werden. Bei einer erneuten Betätigung wird die Schublade geöffnet.

### 3. Wiedergabe-/Skip-Taste

Wenn sich eine Audio-CD in der CD-Schublade befindet, wird durch Drücken dieser Taste die Wiedergabe ab dem ersten Track gestartet. Wenn die Audio-CD bereits abgespielt wird, springen Sie mit dieser Taste zum nächsten Track.

### 4. Lautstärkereglern

Dieser Regler dient der Einstellung der Kopfhörerlautstärke. Mit dem Regler können Sie jedoch nicht die Lautstärke für die Audio-Ausgänge an der Rückseite des Laufwerks einstellen.

**HINWEIS:** Drehen Sie diesen Regler vor dem Einschalten vollständig nach links, da plötzliche laute Geräusche Ihr Gehör schädigen können.

### 5. Kopfhöreranschluß

Hier können Sie einen Kopfhörer oder Minilautsprecher anschließen.

### 6. Betriebsanzeigen

Zwei farbige LED-Anzeigen signalisieren, welche Funktion das CD-R/RW-Laufwerk ausführt.

#### (1) Lesen

Die orange LED leuchtet, wenn der Spindelmotor zu drehen beginnt: beim Datenzugriff (Lesen), bei der Wiedergabe einer Audio-CD und beim Laden der CD-Schublade.

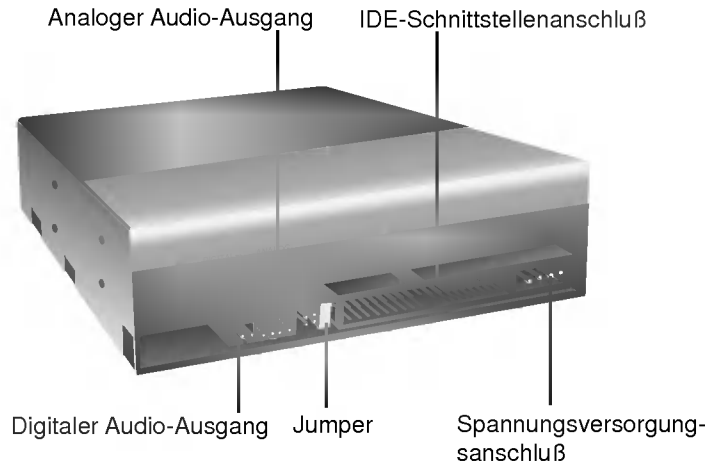
#### (2) Schreiben

Die grüne LED blinkt, während eine CD beschrieben wird.



## DirectCD™ v2.5b(s)

### Rückseite



#### 1. Spannungsversorgungsanschluß

Über diesen Anschluß wird das CD-Laufwerk mit dem Netzteil (5 und 12 V DC) des Host-Rechners verbunden.

**HINWEIS:** Achten Sie beim Anschluß auf die korrekte Polarität. Wird der Stecker des Spannungsversorgungskabels in der falschen Orientierung angeschlossen, kann das System beschädigt werden (und die Garantie erlischt). In der Regel kann das Kabel nur in einer Orientierung angeschlossen werden.

#### 2. IDE-Schnittstellenanschluß

Über diesen Anschluß wird das CD-R/RW-Laufwerk mit Hilfe eines 40poligen IDE-Flachkabels an die IDE (Integrated Device Electronics)-Schnittstelle angeschlossen.

**HINWEIS:** Das Kabel niemals bei eingeschaltetem Rechner anschließen oder abziehen. Dies könnte einen Kurzschluß verursachen und das System beschädigen. Schalten Sie den Rechner stets AUS, bevor Sie das Kabel anschließen oder abziehen.

#### 3. Jumper

Dieser Jumper bestimmt, ob das Laufwerk als Master oder als Slave konfiguriert ist. Eine Änderung der Master-Slave-Konfiguration wird erst nach einem Neustart des Rechners wirksam.

#### 4. Analoger Audio-Ausgang

Dient als Ausgang zu einer Soundkarte (analoges Signal). In der Regel benötigen Sie diesen Ausgang zur Wiedergabe einer normalen Audio-CD.

#### 5. Digitaler Audio-Ausgang

Dient als Ausgang zu einer Soundkarte (digitales Signal).

DirectCD™ v2.5b(s)

## Vor der Installation

## Entfernen des Rechner- gehäuses

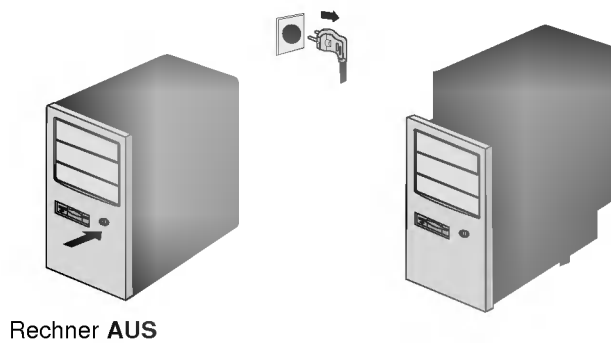
## Installation des Laufwerks

Beachten Sie vor der Installation des Laufwerks die folgenden Punkte:

- Für die Installation benötigen Sie:
  - Einen passenden Schraubendreher, um die Halteschrauben des Laufwerks festzuziehen.
  - Das zu Ihrem Rechner gehörige Handbuch, um die Positionen für den IDE-Controller zu ermitteln.
- Schalten Sie alle Peripheriegeräte des Rechners und den Rechner selbst aus, und ziehen Sie die Netzkabel dieser Geräte ab.
- Leiten Sie die statische Elektrizität an Ihrem Körper ab, indem Sie einen Metallgegenstand, beispielsweise das Rechnergehäuse, berühren.

Vergewissern Sie sich, daß alle an den Rechner angeschlossenen Peripheriegeräte und der Rechner selbst ausgeschaltet sind, und entfernen Sie dann das Gehäuse des Rechners. Detaillierte Anweisungen hierzu enthält das zum Rechner gehörige Handbuch.

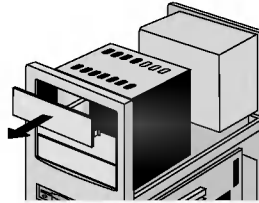
**HINWEIS:** Im Inneren des Rechners befinden sich möglicherweise scharfe Kanten. Gehen Sie daher bei der Installation des Laufwerks äußerst vorsichtig vor, um Verletzungen zu vermeiden.



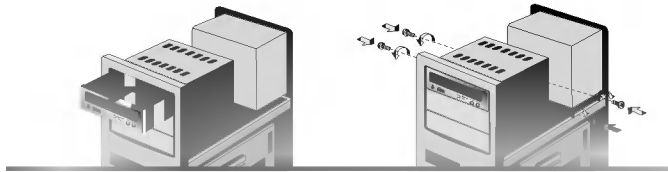
## DirectCD™ v2.5b(s)

### Einbau des Laufwerks

1. Entfernen Sie die Abdeckung des 5,25"-Einbauschachts vom Rechner. Detaillierte Anweisungen hierzu enthält das zu Ihrem Rechner gehörige Handbuch.



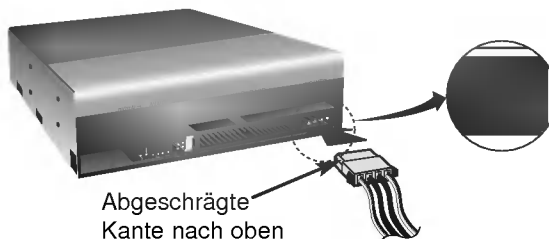
2. Schieben Sie das Laufwerk in den Einbauschacht. Gehen Sie dabei vorsichtig vor, um die Kabel im Rechner nicht zu beschädigen.
3. Befestigen Sie das Laufwerk mit den beige-packten Schrauben. Ist hinter dem Laufwerk nicht ausreichend Platz, schließen Sie das IDE- und andere Kabel an, bevor Sie das Laufwerk im Einbauschacht befestigen.



**HINWEIS:** Hierbei handelt es sich um allgemein gehaltene Installationsanweisungen. Wenn Ihre PC-Hardware anders aussieht, lesen Sie die Anweisungen zur Installation von Peripheriegeräten in Ihrem Hardware-Handbuch nach.

### Anschließen des Spannungsversorgungskabels

Verbinden Sie das vom Netzteil des Rechners kommende Spannungsversorgungskabel mit dem entsprechenden Anschluß an der Rückseite des Laufwerks. Drücken Sie den Stecker fest in den Anschluß.  
Befindet sich im Rechner kein Spannungsversorgungskabel, müssen Sie ein geeignetes Y-Kabel beschaffen.



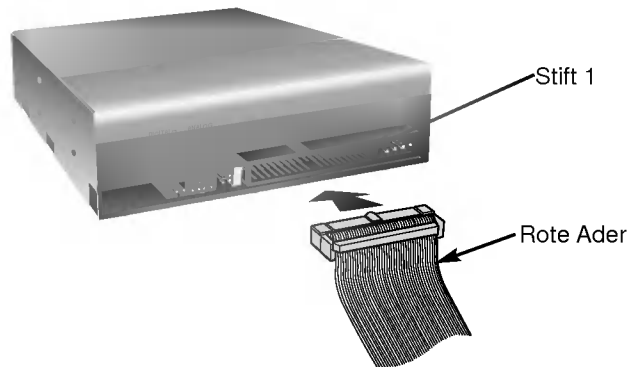
**HINWEIS:** Wird der Stecker falsch angeschlossen, kann das Laufwerk beschädigt werden. Außerdem erlischt bei einem falschen Anschluß des Spannungsversorgungskabels die Garantie.

## DirectCD™ v2.5b(s)

### Anschließen des Schnittstellen -kabels

Schließen Sie das 40polige IDE-Kabel an der Rückseite des CD-R/RW-Laufwerks an. Achten Sie darauf, daß die farbige (rote) Ader auf dem IDE-Kabel mit Stift 1 des Anschlusses verbunden wird.

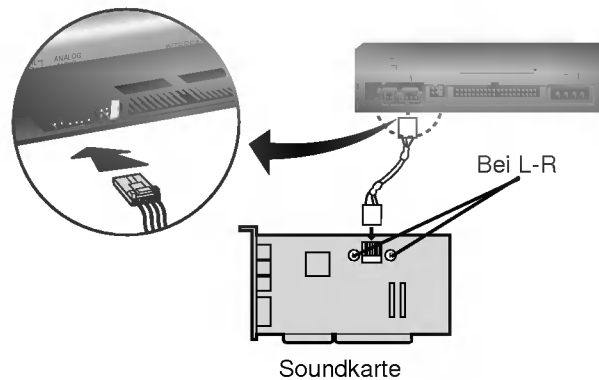
**HINWEIS:** In der Regel ist der IDE-Anschluß codiert, so daß das Kabel nur in einer Richtung paßt.



### Anschließen der Soundkarte

Wenn Ihr Rechner über eine Soundkarte verfügt, wird das Laufwerk über ein Audio-Kabel mit Ihrer Soundkarte verbunden. Das zum Lieferumfang des CD-R/RW-Laufwerks gehörige analoge Audio-Kabel kann für die meisten Soundkarten benutzt werden. Wenn Ihre Soundkarte ein anderes Kabel benötigt, können Sie dieses bei Ihrem Händler beschaffen.

Detaillierte Informationen zum Anschluß des Laufwerks an die Soundkarte enthält das zugehörige Handbuch.



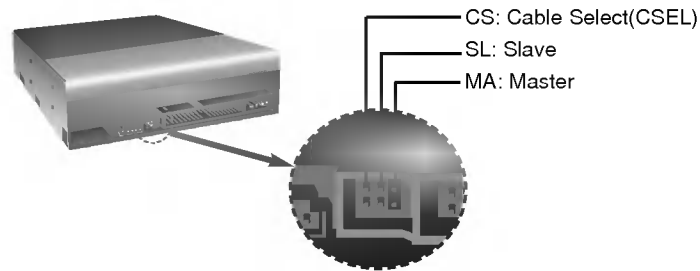
DirectCD™ v2.5b(s)

## Einstellen der Jumper

Stellen Sie vor der Installation des CD-R/RW-Laufwerks die Jumper auf dem Jumper-Block an der Laufwerkrückseite ein. Das Laufwerk kann als Master oder als Slave an eine IDE (ATAPI)-Schnittstelle angeschlossen werden. Sind mehrere (maximal 4) IDE-Geräte angeschlossen, muß jedes eindeutig konfiguriert werden. Für die Installation des Laufwerks sind spezielle Hardware- und Softwarekenntnisse erforderlich.

LG Electronics ist nicht haftbar oder verantwortlich für direkte oder indirekte Schäden, die durch fehlerhafte Anschlüsse verursacht werden. Detaillierte Informationen zur Installationsprozedur können Sie bei Ihrem Händler erfragen.

**HINWEIS:** Werden zwei Peripheriegeräte mit denselben Einstellungen an den primären oder den sekundären EIDE-Bus angeschlossen, läuft der Host-Rechner möglicherweise nicht mehr, oder es treten Funktionsstörungen auf. Achten Sie daher unbedingt auf die korrekte Konfiguration.



**HINWEIS:** Auf dem Jumper-Block sollte nur ein Jumper installiert werden. Sind mehrere Jumper installiert, kommt es möglicherweise zu Funktionsstörungen des Laufwerks, oder das Laufwerk wird beschädigt.

Die Master/Slave-Einstellung wird durch die Jumper-Installation auf dem Jumper-Block definiert. Die nachstehende Tabelle zeigt mögliche Jumper-Stellungen.

Name	Funktion	C	S	M
		S	L	A
MA (Master)	Laufwerk als Master konfiguriert (Standardeinstellung ab Werk)	<input type="radio"/>	<input type="radio"/>	<input checked="" type="radio"/>
SL (Slave)	Laufwerk als Slave konfiguriert	<input type="radio"/>	<input checked="" type="radio"/>	<input type="radio"/>
CS (Cable Select)	Laufwerk-Modus durch CSEL auf der Host-IDE-Schnittstelle konfiguriert	<input checked="" type="radio"/>	<input type="radio"/>	<input type="radio"/>

Wenn Sie die CSEL-Einstellung benutzen, erfolgt die MASTER/SLAVE-Einstellung automatisch entsprechend der jeweiligen Hardwarekonfiguration.

Detaillierte Informationen hierzu enthält das zu Ihrem Rechner gehörige Handbuch.

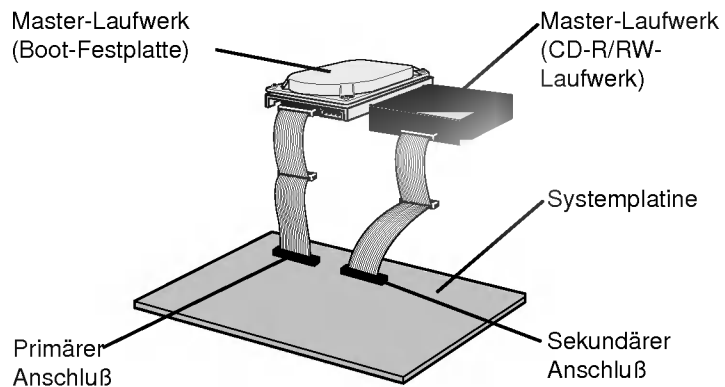
## DirectCD™ v2.5b(s)

### PC-Anschlüsse

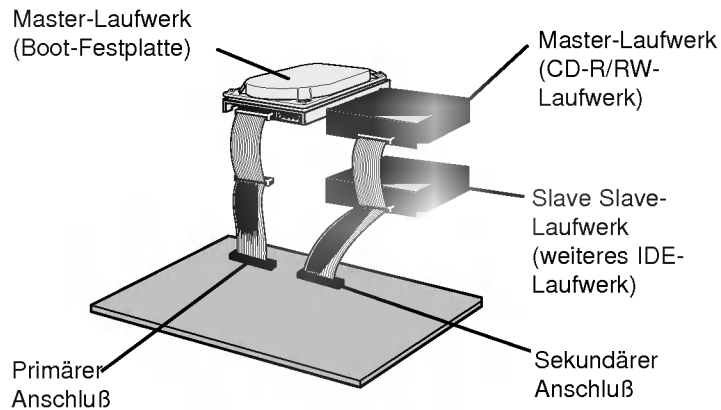
### Installation als Master-Laufwerk

Das CD-R/RW-Laufwerk wird über ein IDE-Schnittstellenkabel mit der Systemplatine des Host-Rechners verbunden. Sie können das CD-R/RW-Laufwerk je nach Rechner als Slave- oder als Master-Gerät anschließen.

Wenn Sie das CD-R/RW-Laufwerk als Master installieren, kann der Jumper in der werkseitigen Stellung belassen werden.



- ODER -

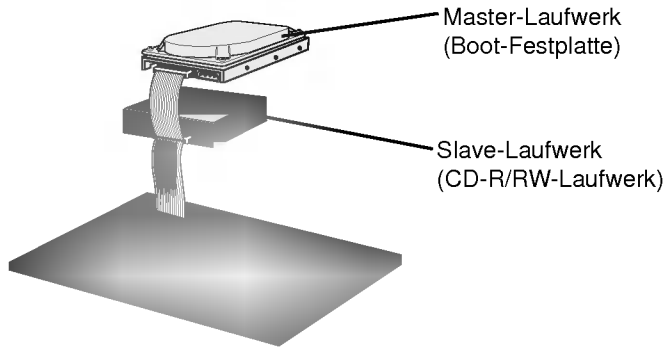


**HINWEIS:** Eine Festplatte ist normalerweise als primärer Master auf der EIDE (ATAPI)-Schnittstelle installiert. Andere EIDE-Peripheriegeräte wie Festplatten- und CD-ROM-Laufwerke sind dann entsprechend anders konfiguriert.

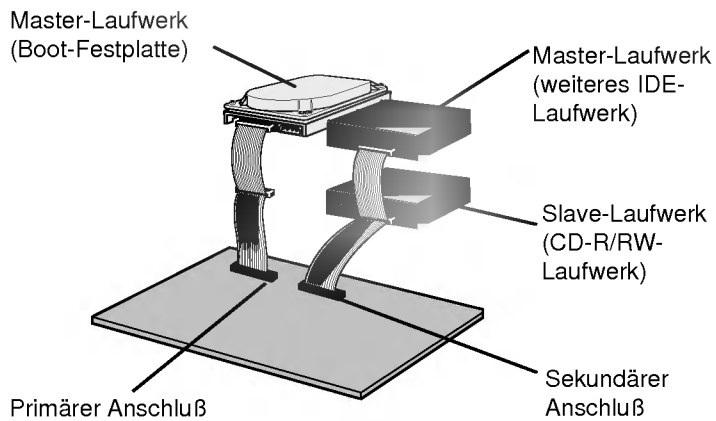
**DirectCD™ v2.5b(s)**

**Installation  
als Slave-  
Laufwerk**

Wenn Sie das CD-R/RW-Laufwerk als Slave installieren, ändern Sie die Jumper-Stellung an der Rückseite des Laufwerks in SL.



- ODER -



**Wiederauf-  
setzen des  
Rechner-  
gehäuses**

Nach der vollständigen Installation des CD-R/RW-Laufwerks können Sie das Rechnergehäuse wieder aufsetzen.

## Gerätetreiber

Bei Einsatz von Windows 98/95 oder Windows NT Workstation Version 4.0 braucht kein spezieller Treiber installiert zu werden.

Zum Lieferumfang dieses CD-R/RW-Laufwerks gehört eine 3,5"-Diskette mit MS-DOS-Treibern. Diese Treiber werden für den Zugriff auf das CD-R/RW-Laufwerk unter DOS und zur Steuerung der CD-Schublade benötigt. Treiber für andere Betriebssysteme sind in der Regel nicht erforderlich oder erhältlich, da sie normalerweise über einen integrierten IDE- oder EIDE/ATAPI-CD-ROM-Treiber verfügen. Beispiele hierfür sind Windows 95, Windows 98, Windows NT ab Version 3.51 und OS/2 Warp 3.

Wenn eine Datei manuell bearbeitet werden muß, sollte von dieser Datei zunächst eine Sicherungskopie erstellt und auf einer Diskette gespeichert werden. Bearbeiten Sie dann die Originaldatei, und speichern Sie die geänderte Version auf Ihrer Festplatte. Führen Sie anschließend einen Neustart Ihres Rechners durch, um sicherzustellen, daß die Änderung implementiert wird.

Das Installationsprogramm INSTALL führt folgende Funktionen aus:

- Es gestattet dem Benutzer die Auswahl des Ziellaufwerks und -verzeichnis unter DOS.
- Sofern der Benutzer keine Änderungen vorgenommen hat, sucht das Installationsprogramm auf dem Ziellaufwerk nach dem Verzeichnis, in dem die Treiber installiert werden (\CDROM). Findet das Programm dieses Verzeichnis nicht, wird es angelegt.
- Es kopiert die Datei mit dem CD-R/RW-Gerätetreiber (GSCDROM.SYS), die Microsoft-CD-ROM-Erweiterungsdatei (MSCDEX.EXE) und die Programmdateien in das spezifizierte Verzeichnis.
- Es trägt das Verzeichnis (Pfad) und den Namen des Gerätetreibers in Ihre CONFIG.SYS-Datei ein.
- Es schreibt den Aufruf von MSCDEX in Ihre AUTOEXEC.BAT-Datei.

<b>MSCDEX.EXE</b>	Microsoft MS-DOS-CD-R/RW-Erweiterungssoftware, die dem Rechner den Zugriff auf das CD-R/RW-Laufwerk ermöglicht.
<b>GSCDROM.SYS</b>	CD-R/RW-Gerätetreiber
<b>EJECT.EXE</b>	Softwareprogramm zum Öffnen der CD-Schublade
<b>CLOSE.EXE</b>	Softwareprogramm zum Schließen der CD-Schublade

## Treiber- installation


## Auflistung der Dateien, die auf Ihrem PC installiert werden




## Ausführen des Installations- programms (MS-DOS- Installation)

1. Schieben Sie die Diskette in das passende Diskettenlaufwerk ein.
2. Wechseln Sie zu dem Diskettenlaufwerk, indem Sie an der DOS-Eingabeaufforderung A: bzw. B: eingeben.
3. Geben Sie INSTALL ein, und drücken Sie die Taste [ENTER].
4. Daraufhin wird das Installationsprogramm geladen.  
Nach Abschluß des Ladevorgangs erscheint das Installationsprogramm auf dem Bildschirm.
5. Befolgen Sie die Anweisungen auf dem Bildschirm.
6. Nehmen Sie nach Abschluß der Installation die Diskette aus dem Laufwerk, und starten Sie Ihren PC neu.

## Für Benutzer von Windows 98/95

- Um sicherzustellen, daß das Laufwerk ordnungsgemäß läuft, sollten Sie folgendes überprüfen:
  - Das Laufwerk erscheint in [Systemsteuerung]-[System]-[Geräte-Manager]-[CD-ROM]
  - "32-Bit" erscheint in [Systemsteuerung]-[System]-[Leistungsmerkmale]
- Wenn Ihr Rechner das Laufwerk nicht erkennt, müssen Sie folgendes überprüfen:
  - Erscheint auf dem IDE-Controller in [Systemsteuerung]-[System]-[Geräte-Manager]-[Festplattenlaufwerk-Controller] das Symbol , müssen Sie den korrekten IDE-Controller-Treiber beim Hersteller Ihres PCs oder der Systemplatine beschaffen.
- Rufen Sie in der Systemsteuerung die Option "Hardware" auf, und lassen Sie Windows erneut nach einem neuen Gerät suchen.

## Benutzer von Windows NT Workstation Version 4.0

- Um sicherzustellen, daß das Laufwerk ordnungsgemäß läuft, sollten Sie folgendes überprüfen:
  - Das Laufwerk erscheint auf dem IDE-Controller in [Systemsteuerung]-[SCSI-Adapter]-[Geräte]
- Wenn Ihr Rechner das Laufwerk nicht erkennt, ist folgendes zu überprüfen:
  - Erscheint auf dem IDE-Controller in [Systemsteuerung]-[SCSI-Adapter]-[Geräte] das Symbol , müssen Sie den korrekten IDE-Controller-Treiber beim Hersteller Ihres PCs oder der Systemplatine beschaffen.

DirectCD™ v2.5b(s)

## Umgang mit den CDs

Kleben Sie keinesfalls Etiketten oder Aufkleber auf Ihre CD-ROMs, CD-Rs oder CD-RWs. Beim Einsatz von beklebten CDs können nicht nur Lese- und Schreibfehler auftreten, sondern die auf der CD gespeicherten Daten aufgrund der Beschädigung der CD verloren gehen.

### Notauswurf

Dieses CD-R/RW-Laufwerk verfügt über eine spezielle Funktion, über welche die CD im Notfall manuell ausgeworfen werden kann. Gehen Sie in einer derartigen Situation - beispielsweise, wenn das Laufwerk nicht funktioniert oder der Strom ausgefallen ist - vor wie nachfolgend beschrieben.

**HINWEIS:** Diese Funktion ist nur im Notfall anzuwenden.

- 1) Schalten Sie den Rechner AUS.
- 2) Stecken Sie einen spitzen Gegenstand (beispielsweise eine aufgebogene Büroklammer) in die kleine Öffnung, die sich oberhalb der Auswurfkaste befindet. Daraufhin öffnet sich die vordere Abdeckung, und die CD-Schublade fährt teilweise heraus.
- 3) Öffnen Sie die vordere Abdeckung vollständig. Fassen Sie die CD-Schublade zwischen Daumen und Zeigefinger, und ziehen Sie sie vollständig heraus.



**HINWEIS:** Benutzen Sie diese Funktion nur als letztes Mittel in einem Notfall. Wird sie übermäßig oft angewendet, können Fehlfunktionen auftreten.

\* Wenn Sie die CD-Schublade mit den Fingern nicht fassen können, benutzen Sie eine Stahlklemme oder einen Klemmhaken, um die Schublade herauszuziehen.

## Anhang

### Vor der Inanspruchnahme des Kundendienstes

Gehen Sie die nachstehende Checkliste durch, bevor Sie sich an den Kundendienst wenden.

- Das Laufwerk wird nicht mit Spannung versorgt.
  - Ist das Netzkabel des Host-Rechners ordnungsgemäß eingesteckt?
  - Ist das Spannungsversorgungskabel an der Rückseite des Laufwerks korrekt befestigt?
  
- Das System startet nicht.
  - Sind die primären und sekundären Anschlüsse sowie die Master- und Slave-Einstellungen korrekt?
  - Ist das IDE-Kabel maximal 45 cm lang?
  - Sind alle Anschlüsse ordnungsgemäß befestigt?  
Wenn der PC bewegt wird, können sich Anschlüsse lösen.
  
- CDs können nicht gelesen oder beschrieben werden.
  - Arbeiten alle anderen Komponenten im System (CPU, Festplatte etc.) einwandfrei? (Siehe Seite 4 unter "Systemumgebung")
  - Ist die CD-R oder CD-R/RW verschmutzt oder verkratzt?
  - War beim Beschreiben der CD ein Bildschirmschoner oder eine andere Anwendung aktiv?
  - Ist auf der CD-R/RW ausreichend freier Platz vorhanden?
  - Scheitert der Schreibvorgang selbst bei Ausführung des Simulationstests?
  - Ist die CD korrekt eingelegt (Lese-/Schreibseite nach unten, bedruckte Seite nach oben)?
  - Ist das Laufwerk in der korrekten Orientierung installiert?
  - Wurde das Laufwerk oder die CD aus einer kalten in eine warme Umgebung gebracht? (In diesem Fall besteht die Möglichkeit der Kondensierung auf der Linse im Laufwerk oder auf der Oberfläche der CD.)

Wenn Sie den Kundendienst anrufen, halten Sie so viele Informationen wie möglich zu Ihrem System, Ihrer Umgebung und dem jeweiligen Problem bereit. (Was ist passiert? Wann? Wie lange? Welche Vorgänge liefen zu dem Zeitpunkt? Wurden Fehlermeldungen angezeigt?)

## DirectCD™ v2.50(s)

## Technische Daten

Typ	Internes Laufwerk			
Schnittstelle	Enhanced-IDE (ATAPI)			
Datenpuffer	2MB			
CD-Durchmesser	12cm, 8cm			
Datenübertragungsgeschwindigkeit	* Sustained Lesen : 10 bis 24x CAV: 1.5MB bis 3,6MB/sec 8x: 1,2MB/sec. Schreiben : 4x: 600KB/sec. 2x: 300KB/sec. 1x: 150KB/sec.  * Burst (ATAPI) 16,67MB/sec (PIO-Modus 4, MULTI-DMA-Modus 2)			
Durchschnittliche Zugriffszeit	Direktzugriff 120 ms <Typisch>			
Einbaurichtung	Horizontal			
Kompatible Formate	Format	<Schreiben>	<Lesen>	<Wiedergabe>
	CD-DA	•	•	•
	CD-ROM	•	•	
	CD-Extra	•	•	•
	CD-ROM XA	•	•	•
	Foto-CD	•	•	
	CD-I	•	•	
	CD-ROM+CD-DA	•	•	•
Video-CD	•	•	•	
CD-Zufuhr	Schublade (automatisches Laden und Auswerfen)			
Stromversorgung	5 V DC, 12 V DC			
Gewicht	Weniger als 1,1 kg			
Abmessungen	146 x 201 x 41,5 mm (Breite, Tiefe, Höhe)			
Fehlerrate	bits Max. $10^{-12}$ Bits			
Mittlere Zeit zwischen Störungen (MTBF)	120.000 Betriebsstunden (bei einer Auslastung von 10 %)			
Mittlere Reparaturdauer (MTTR)	Innerhalb von 30 Minuten			
Audio-Ausgang	Line out: 0,8 Vrms bei 47 kOhm Kopfhörer: 0,6 Vrms bei 32 Ohm			
Umgebungsbedingungen	Bei Betrieb	Bei Lagerung		
Temperatur	5 °C bis 40 °C (keine Luftkühlung)	-20 °C bis 60 °C		
Luftfeuchtigkeit	10 % bis 80 % relative Luftfeuchtigkeit (ohne Kondensierung)	10 % bis 80 % relative Luftfeuchtigkeit (ohne Kondensierung)		

Erscheinungsbild und technische Daten des Laufwerks können sich ohne vorherige Ankündigung ändern.