



Acondicionador De Aire Para Cuartos

MANUAL DE INSTRUCCIONES

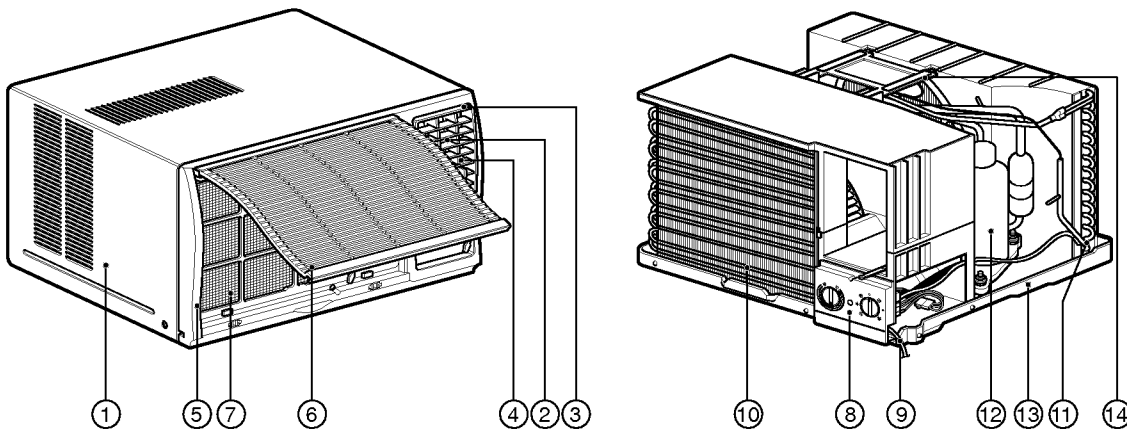
Por favor lea total y cuidadosamente las instrucciones de operación así como las precauciones de seguridad, antes de instalar y operar su acondicionador de aire para cuartos.

Este acondicionador tendrá que ser notificado al instituto responsable del suministro de energía eléctrica antes de que sea instalado. (EN 60555-3 Norm)

TABLA DE CONTENIDO

CARACTERISTICAS	2
OPERACIÓN	3
VENTILACIÓN	4
PARA CONTROLAR LA DIRECCIÓN DEL AIRE	4
CÓMO LIMPIAR EL FILTRO	5
CÓMO AJUSTAR LA PARRILLA FRONTAL EN EL CHASIS	5
ANTES DE REQUERIR EL SERVICIO	6
MODO DE COLOCAR EL DEPOSITO DE DESAGÜE	7

CARACTERISTICAS

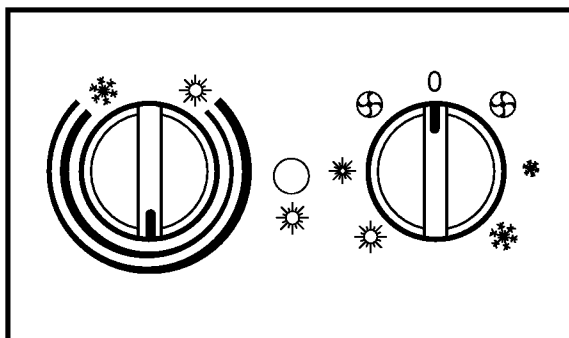
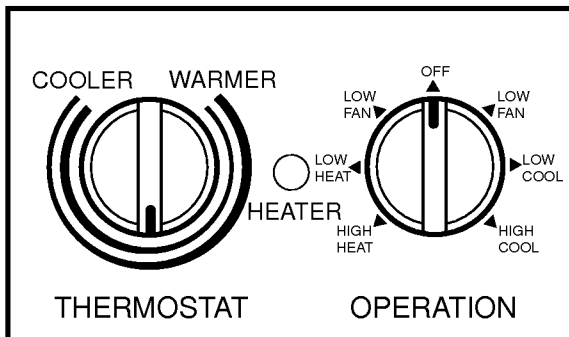
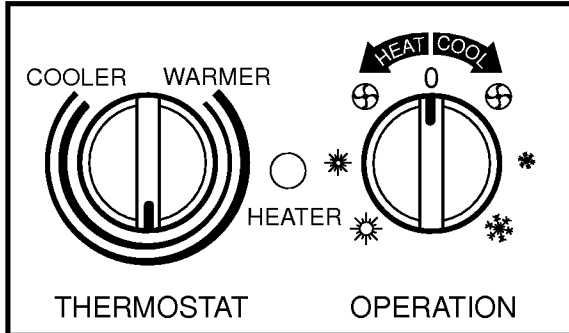


- | | |
|--|---------------------------|
| 1. GABINETE | 7. FILTRO DEL AIRE |
| 2. DEFLECTOR PARA AIRE HORIZONTAL
(PERSIANA VERTICAL) | 8. TABLERO DE CONTROL |
| 3. DEFLECTOR PARA AIRE VERTICAL
(PERSIANA HORIZONTAL) | 9. CORDON DE ALIMENTACION |
| 4. DESCARGA DEL AIRE | 10. EVAPORADOR |
| 5. REJILLA FRONTAL | 11. CONDENSADOR |
| 6. ENTRADA DEL AIRE | 12. COMPRESOR |
| | 13. BANDEJA BASE |
| | 14. REFUERZO |

OPERACIÓN

• CUIDADO

Cuando el acondicionador ha estado funcionando en la operación de refrigeración (calefacción) y lo apagada o lo ponen en la posición de ventilación, espere 3 minutos por lo menos antes de ponerlo otra vez en posición de refrigeración (calefacción).



• SELECTOR

- 0 OFF : El acondicionador esta parado.
- ☉ VENT BAJA : Permite una velocidad baja del ventilador sin frio.
- * FRIO MIN : Permite enfriar con el ventilador en la minima velocidad.
- ❄️ FRIO MAX : Permite enfriar con el ventilador en la maxima velocidad.
- ☀️ CALOR MIN : Permite calentar con el ventilador en la minima velocidad.
- ☀️ CALOR MAN : Permite calentar con el ventilador en la maxima velocidad.

• TEMPERATURA

Girar el termostato para seleccionar la temperatura. La posición 4 o 5 es la más indicada para el inicio de funcionamiento. Usted puede cambiar esta posición, si es necesario de acuerdo a su necesidad. El termostato controla automaticamente el enfriamiento o calentamiento, pero el ventilador funciona constantemente cualquiera que sea la seleccion del aire acondicionado. Si la habitación se encuentra demasiado caliente, gire el termostato en el sentido de las agujas delrelog . Si la habitación se encuentra demasiado fria, gire el termostato en sentido contrario a las agujas del

relog .

• TESTIGO DEL DESCONGELADOR(☀️)

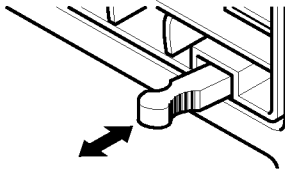
Cuando la unidad ha estado funcionando en la seleccion de calefacción, el testigo verde será encendido. Si se forma escarcha en el intercambiador de calor de la parte exterior, se efectúa automaticamente el desescarchado con el testigo verde apagado.

A continuación la unidad podría un "silbido" y, se detendría el motor del ventilador durante 1-10 minutos. Esto no debe considerarse como avería. Despues del desescarchado vuelve a funcionar el calentamiento.

VENTILACIÓN

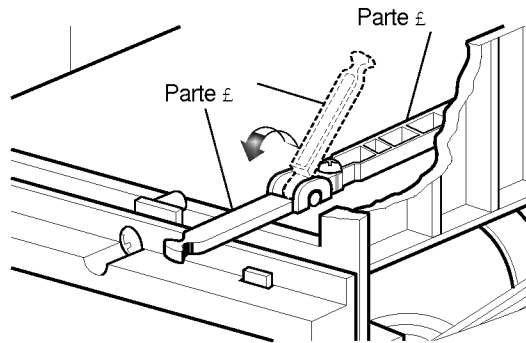
La palanca de ventilación debe estar en posición CERRADO para poder mantener las mejores condiciones de enfriamiento. Cuando se necesite aire fresco en la habitación, coloque la palanca de ventilación en posición ABIERTA.

La compuerta es abierta y el aire de la habitación es expulsado.



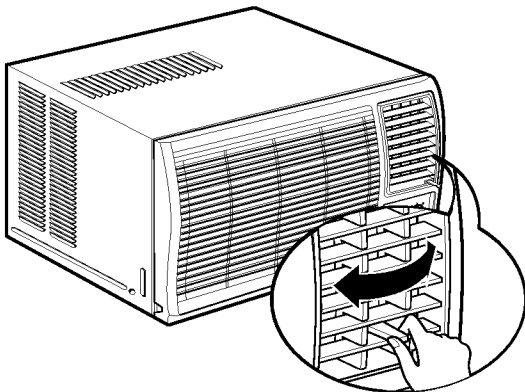
CERRADO **VENT** **ABIERTO**

NOTA: Antes de utilizar la característica de ventilación, haga un kit de ventilación. Primero, haga hacia abajo la parte ϵ hasta que quede horizontal con la parte ϵ .



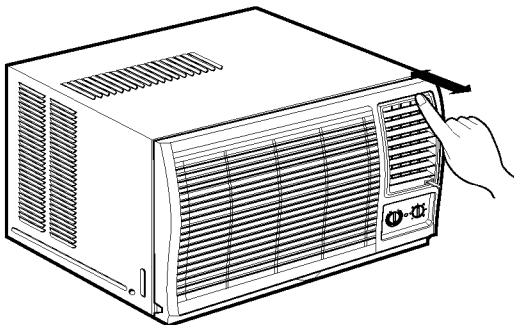
PARA CONTROLAR LA DIRECCIÓN DEL AIRE

La dirección del aire puede ser controlada hacia adonde usted quiera enfriar tanto con la persiana horizontal y con la persiana vertical.



• CONTROL DE LA DIRECCIÓN HORIZONTAL

La dirección horizontal del aire es ajustada girando la persiana vertical hacia la derecha ó hacia la izquierda.



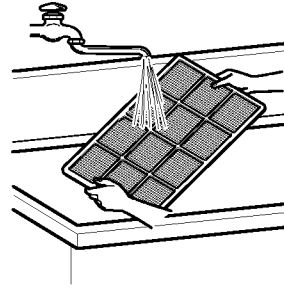
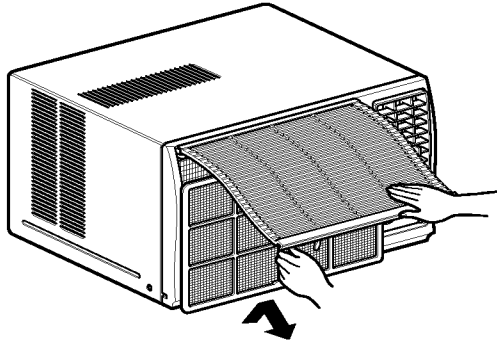
• CONTROL DE DIRECCIÓN VERTICAL

La dirección vertical del aire, es ajustada moviendo la persiana horizontal hacia arriba ó hacia abajo.

CÓMO LIMPIAR EL FILTRO

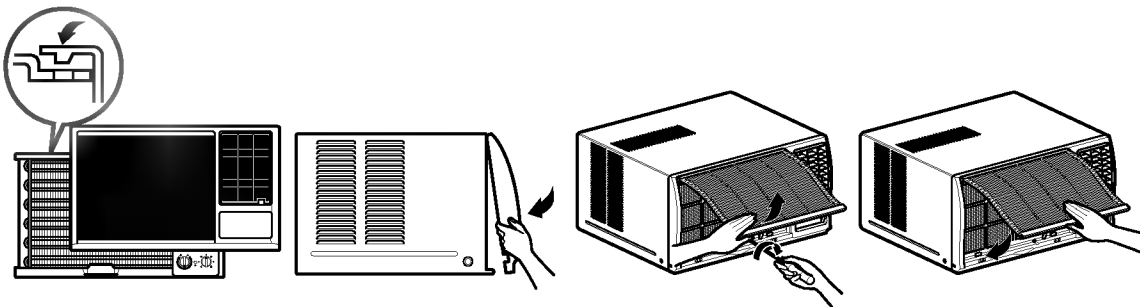
El filtro de aire debe ser revisado al menos dos veces al mes para ver si es necesaria su limpieza. Partículas de polvo en el filtro pueden bloquear el paso de aire. Esto reduce la capacidad de enfriamiento y también puede causar acumulación de hielo en los espirales de refrigeración.

1. Abra la rejilla exterior hacia arriba tirándola primero de la parte de abajo.
2. Remueva el filtro de aire tirándolo suavemente hacia arriba.
3. Láve el filtro de aire usando agua tibia por debajo de 40°C (104°F).
4. Suavemente, sacuda completamente el exceso de agua del filtro. Coloque el filtro.



CÓMO AJUSTAR LA PARRILLA FRONTAL EN EL CHASIS

1. Tire hacia abajo de la parrilla frontal desde la parte de arriba del chasis.
2. Empúje las esquinas de la parrilla en el chasis para insertar los botones de la parrilla en el chasis.
3. Abra la rejilla frontal.
4. Apriete los tornillos a través de la parrilla frontal en el chasis.
5. Cierre la rejilla frontal.



ANTES DE REQUERIR EL SERVICIO

A. CUANDO EL AIRE ACONDICIONADO NO OPERA:

1. ¿Está el acondicionador de aire correctamente conectado en el receptáculo?
2. ¿Está fundido un fusible ó el interruptor general está desactivado?
3. ¿Hay alguna falla de energía en su localidad?

B. EL AIRE ACONDICIONADOR TRABAJA, PERO NO ENFRIA SUFICIENTEMENTE:

1. ¿Está el control del termostato puesto apropiadamente para proporcionar la temperatura adecuada?
2. ¿Están las puertas y ventanas abiertas ó hay alguna fuente de calor inusual en el cuarto?
3. ¿Está limpio el filtro del aire para que obstruya el flujo del aire?
4. ¿Está obstruido el condensador desde la parte de afuera?
Deje un espacio de por lo menos un metro entre la parte trasera del aire y cualquier pared u obstaculoque este cerca.

NOTA: Si es muy difícil encontrar la causa del problema, asegúrese de apagar el aire acondicionado y contactar a su distribuidor.

MANTENIMIENTO (Mientras este fuera de uso)

1. Limpie el filtro de aire y colóquelo de nuevo.
2. Apague el aire acondicionado con la perilla de OFF y desconecte el cordón eléctrico del enchufe.

MODO DE COLOCAR EL DEPOSITO DE DESAGÜE

El acondicionador de aire emplea un método de desagüe en el que el agua de condensación(humedad recogida del aire) se evacua hacia el exterior.

Sin embargo, en condiciones muy húmedas o con el modelo de ciclo invertido, el agua excesiva puede acumularse en la unidad. Ante esta situación se puede instalar el depósito de desagüe, como viene ilustrado en la siguiente continuación.

1. Coja el depósito de desagüe situado en la salida de aire.
2. Quite la goma del agujero de la bandeja base y luego insertela en el agujero posterior.
3. Instale el depósito en la esquina derecha o izquierda del mueble con 2 tornillos.
4. Conecte el tubo de vaciado en la salida situada en el fondo del depósito. Se puede comprar un tubo en cualquier sitio para satisfacer sus necesidades personales.

