



MANUAL DE FUNCIONAMIENTO

ASPIRADORA

MODELO : V-2600E/DE



Por favor lea cuidadosamente las instrucciones de operación y de seguridad antes de instalar y de operar su aspiradora.



PRECAUCIONES IMPORTANTES DE SEGURIDAD

Quando use un artefacto eléctrico, siempre se deben tomar las precauciones básicas de seguridad, incluyendo las siguientes:

LEA TODAS LAS INSTRUCCIONES DE SEGURIDAD ANTES DE USAR ESTE ARTEFACTO.

ADVERTENCIA – Para reducir el riesgo de fuego, shock eléctrico, o daños.

1. No deje la unidad enchufada. Desenchúfela del tomacorriente cuando no la utilice y antes de hacer limpieza a la unidad.
2. No la use a la intemperie o sobre superficies mojadas.
3. No se debe usar como juguete. Es necesaria una estrecha supervisión cuando es usada por o cerca de niños.
4. Usela solalmente tal como es descrita en este manual. Usar solamente los accesorios recomendados por el fabricante.
5. No use esta unidad cuando el cordón este dañado. Si el artefacto no funciona como debiera, se ha caído, dañado, dejada a la intemperie, o ha caído al agua, envíela a un servicio técnico autorizado.
6. No la tire o traslade del cordón, no use el cordón como una manilla, no deje el cordón cerca de puertas, o tire el cordón alrededor de esquinas u orillas con filo. No haga funcionar la aspiradora sobre el cordón. Mantenga el cordón lejos de superficies calientes.
7. No la desenchufe tirando el cordón. Para desconectarla, tome el enchufe no el cordón.
8. No tome el enchufe o el artefacto con las manos mojadas.
9. No ponga ningún objeto en las aberturas, No la use con las aberturas bloqueadas, manténgala libre de polvo, hilachas, cabellos o cualquier cosa que pueda impedir la circulación de aire.
10. Mantenga el pelo, la ropa suelta, los dedos, y todas las partes del cuerpo lejos de las aberturas y piezas en movimiento.
11. No recoja nada que se esté quemando o humeando, tales como cigarrillos, fósforos o ceniza caliente.
12. No la use sin la bolsa de polvo, y/o filtros en su lugar.
13. Antes de desconectarla, apague todos los controles.
14. Tenga especial cuidado cuando limpie sobre escaleras.
15. No la use para coger líquidos inflamables o combustibles como gasolina o la use en áreas donde ellos pueden estar presente.
16. Mantenga el cordón dentro del riel al rebobinarlo. No tire el cordón cuando lo esté rebobinando.

GUARDE ESTAS INSTRUCCIONES DE SEGURIDAD

EL NUMERO DE SERIE DE ESTA UNIDAD SE ENCUENTRA EN LA PARTE POSTERIOR. ESTE NUMERO ES UNICO PARA ESTA UNIDAD Y NO EXISTE EN OTRAS. USTED DEBE GUARDAR LA INFORMACION REQUERIDA AQUI Y RETENER ESTA GUIA COMO COMPROBANTE PERMANENTE DE SU COMPRA.

FECHA DE COMPRA _____

NOMBRE DEL DISTRIBUIDOR _____

DIRECCION DEL DISTRIBUIDOR _____

TELEFONO DEL DISTRIBUIDOR _____

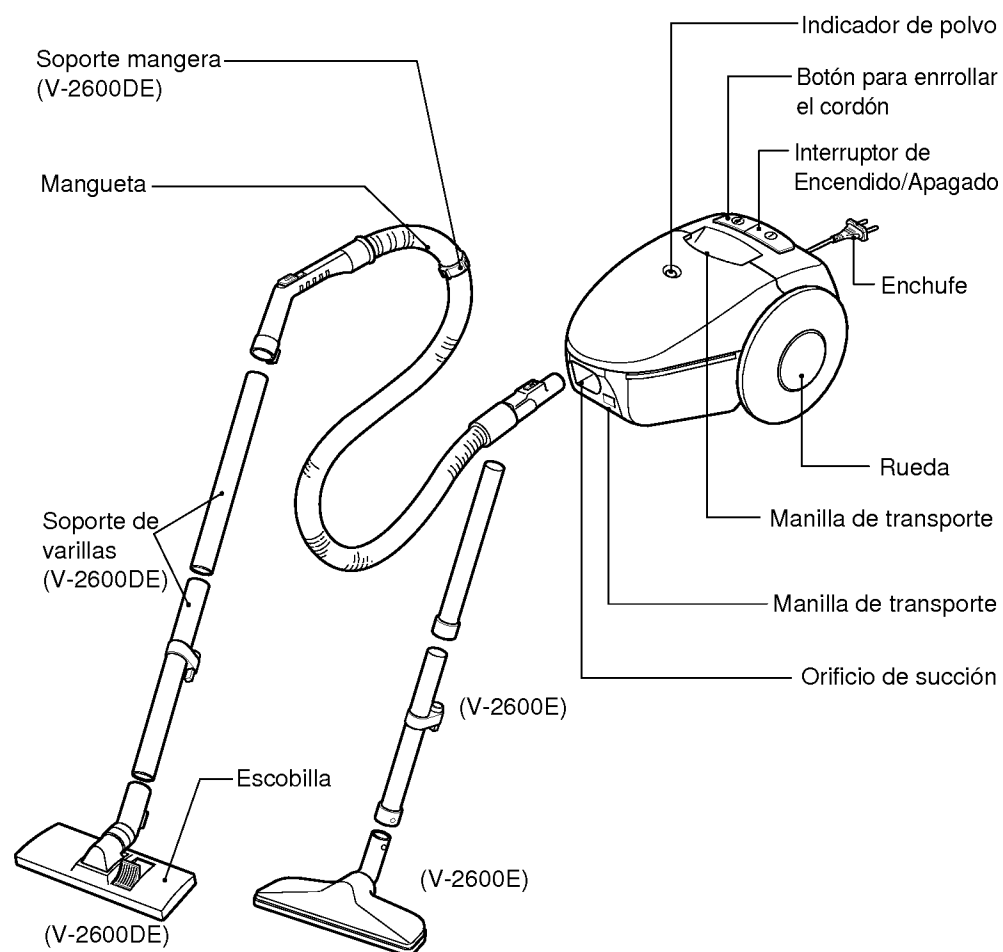
MODELO : V-2600E/DE _____

NUMERO DE SERIE _____

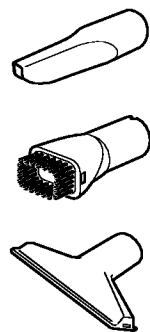
TABLA DE CONTENIDOS

CARACTERISTICAS	4
INSTALACIONES	5
OPERACION	6
ANTES DE SOLICITAR SERVICIO	10
TABLA DE PROBLEMAS Y POSIBLES SOLUCIONES	10
ESPECIFICACIONES	11

CARACTERISTICAS



■ ACCESORIOS



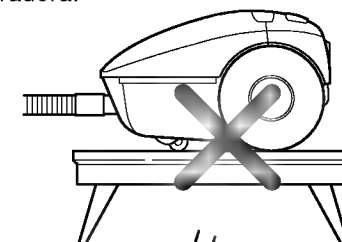
1. Herramienta de hendidura: Para lugares difíciles de limpiar, bordes, esquinas, debajo de los cojines del sofá, interior de cajones, etc.
2. Cepillo para polvo: ideal para limpieza de ventanas, persianas, cortinas, techos, etc. (opcion)
3. Boquilla para tapicerías: ideal para la limpieza de tapicerías, etc. (opcion)

INSTALACIONES

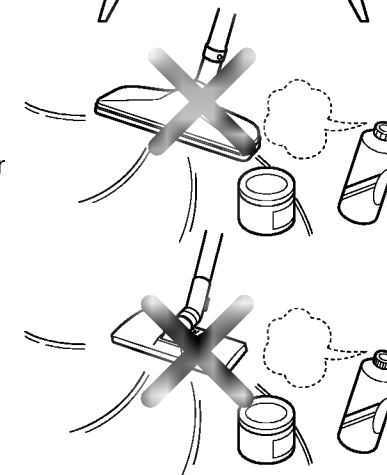
ADVERTENCIA – Desconecte el suministro de energía antes de limpiar y/o hacerle mantenimiento a esta unidad, de otro modo podría ocasionar shock eléctrico y/o la aspiradora podría empezar a funcionar inesperadamente.

1. Podría ocasionar shock eléctrico, si la usa a la intemperie o sobre superficies mojadas.
2. Mantenga los niños pequeños lejos de la aspiradora siempre que limpie, podría resultar dañina la inhalación.
3. Nunca deje la aspiradora enchufada ni desatendida cerca de los niños.
4. El cordón se mueve rápidamente al enrollarse. Mantenga los niños lejos, dando una ruta despejada, y tome el enchufe cuando esté enrollando el cordón para evitar accidentes personales.
5. Siempre desenchufe el cordón de alimentación tirando desde el enchufe, no del cordón.
6. Siempre apague la aspiradora antes de desenchufarla.
7. Siempre desenchufe su aspiradora cuando usted pare por más de un instante o cuando la deje de usar.
8. Siempre revise la bolsa de polvo después de aspirar alfombras. El hollín y el polvo pueden tapan el filtro o la bolsa, reducir el flujo de aire y romper la bolsa. Esta falla podría causar un daño permanente a su aspiradora.

9. Mantener la aspiradora sobre el piso no sobre sillas, mesas, etc. Sea cuidadosa cuando limpie escaleras.

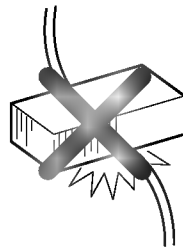


10. Nunca limpie desechos de cigarrillos o lugares con ceniza. Jamás use la aspiradora en lugares donde estén presente vapores inflamables, fluidos de limpieza, perfumes, etc. Esto podría causar un incendio.

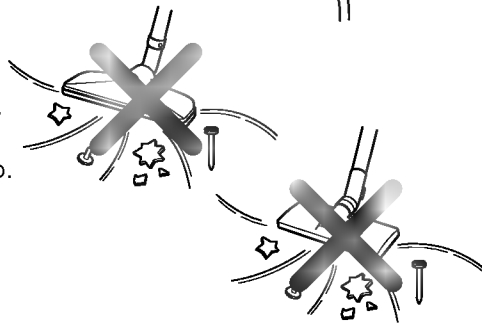


11. Guarde la aspiradora en un lugar frío, limpio y seco.

12. Nunca coloque objetos pesados o punzantes sobre el cordón de alimentación. Podría causar peligro de shock eléctrico.



13. Nunca la haga funcionar con el cordón o enchufe dañados.

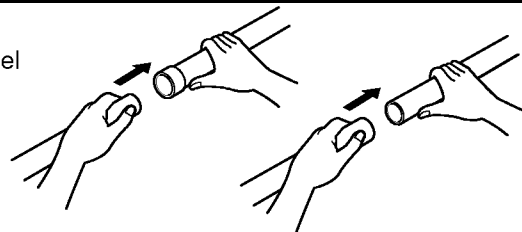


14. Nunca use la aspiradora para levantar objetos pesados o punzantes, juguetes pequeños, papel, etc. Ellos puede dañar la aspiradora o la bolsa de polvo.

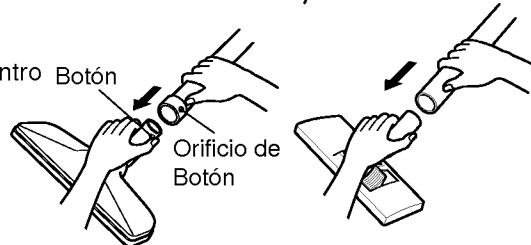
15. Use esta aspiradora solamente para aquellos trabajos normales que una aspiradora doméstica se usa normalmente.

OPERACION

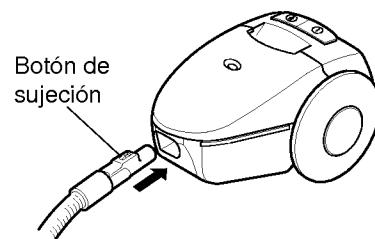
1. Conecte el extremo del tubo dentro del para asegurar los mismos.



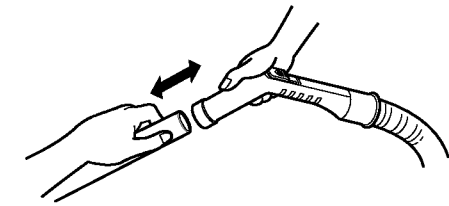
2. Introduzca la varilla de extensión dentro del cepillo alfombra/piso.





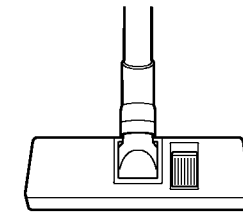
3. Inserte el extremo de la manguera dentro del cuerpo principal presionando el botón de sujeción hasta que ajuste. (para sacar, presione el botón de sujeción y tírelo hacia afuera)



4. Inserte el tubo dentro del otro extremo de la manguera.



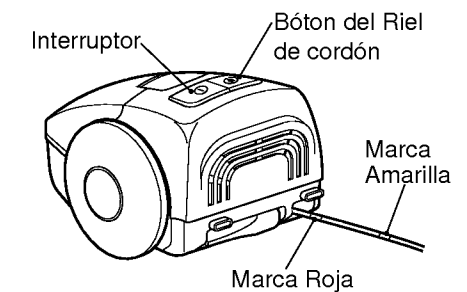
5. Oprima el boton "  " para limpiar el alfombra. Si desea limpiar el piso, oprima el boton "  " marcado. (V-2600DE)



(V-2600DE)

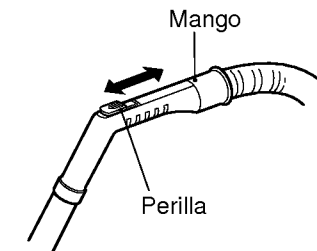
6. Tire fuera el cordón desde la parte posterior de la aspiradora y enchufe el cordón en la salida localizada cerca de la muralla.

- No tire el cordón más allá de la marca roja.
- Al tirar el cordón pasado de la marca roja puede causar problemas con el riel del cordón
- Cuando la limpieza finalice, desconecte el cordón desde la salida del muro y hunda el botón del riel del cordón. El cordón automáticamente se rebobinará.

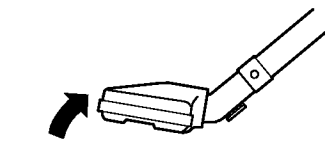


7. Presione el interruptor. (ON/OFF= encendido/apagado)

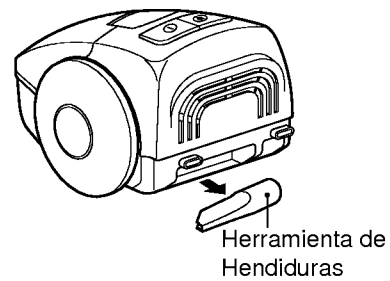
8. Cuando usted desee una potencia apropiada para cortinas y ropas, deslice la perilla sobre la manilla para controlar la potencia del aspirado.



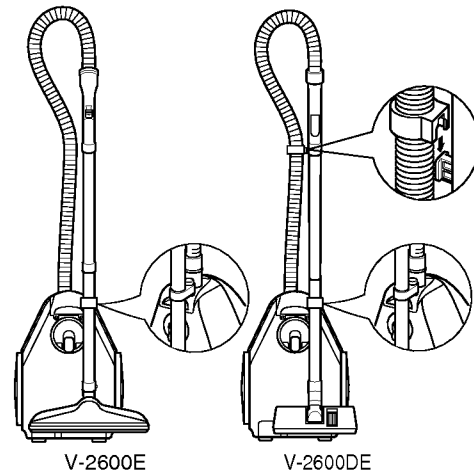
9. Pase suavemente la escobilla sobre el piso. No ejerza excesiva presión sobre la escobilla, tal que esto pueda dañar el piso, especialmente los pisos de parquet. El óptimo resultado será obtenido aplicando una ligera presión sobre la escobilla. Si la escobilla succionadora se siente pesada levante la parte de adelante para disminuir la potencia de succión tal como muestra la ilustración.



10. Para usar los accesorios, tírelos hacia fuera de la parte posterior de accesorios.

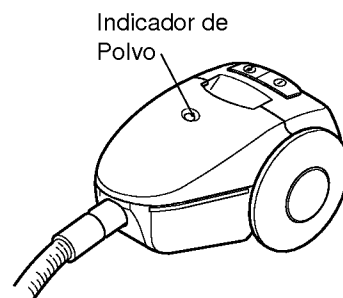


11. Cuando no la use, ponga la manilla de la escobilla en el orificio del cuerpo mientras el cuerpo esté en posición vertical.



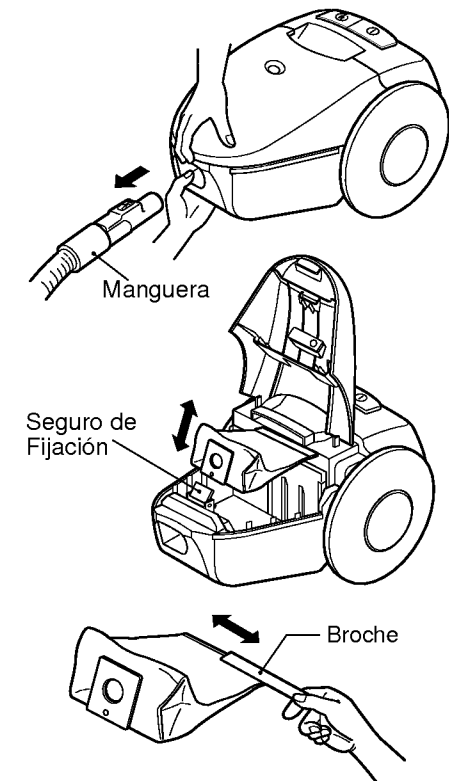
12. El indicador de polvo muestra la cantidad de polvo que se ha juntado en la bolsa de polvo. La manera de revisar el indicador de polvo es como sigue:

- Mire el indicador de polvo después de separar la escobilla unos 10cm del piso.
- Si la señal esta roja la bolsa de polvo esta llena. Limpie la tela de la bolsa de filtro.
- Si la señal no está roja continúe usándola.



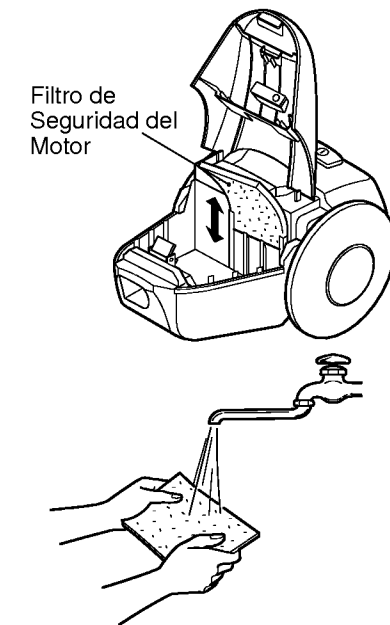
13. Como limpiar la bolsa de filtro.

- Desenchufe el cordón desde la red de alimentación.
- Tire fuera la manguera desde la aspiradora en la dirección de la flecha y abra la tapa levantando el frente de la tapa como se muestra.
- Tire la bolsa de filtro usada desabrochando el seguro de fijación.
- Para desocupar la bolsa de filtro, simplemente deslice los tomadores de la bolsa y saque la suciedad.
- Vuelva a poner los tomadores de la bolsa de filtro.
- Nunca dejar abandonados los tomadores de la bolsa de filtro.



14. Como limpiar el filtro de seguridad del motor.

- Revise el filtro de seguridad del motor de vez en cuando y límpielo cuando este sucio.
- Desenchufe el cordón de alimentación desde la red.
- Tome la manguera y abra la tapa levantándola.
- Saque el filtro, lávelo en agua tibia y jabón enjuague y enseguida séquelo al aire. No lo lave en una lavavajillas o maquina lavadora.
- Presione hacia abajo para deslizar el filtro en su lugar.
- Cierre la tapa.



ANTES DE REQUERIR EL SERVICIO TECNICO

El armado apropiado y el uso seguro de su aspiradora son de su responsabilidad personal. Lea cuidadosamente las instrucciones de este manual para obtener la información de seguridad y uso.

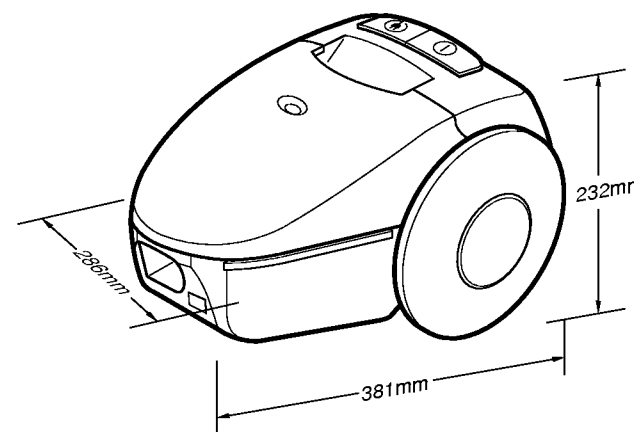
TABLA DE PROBLEMAS Y POSIBLES SOLUCIONES

Revise esta table para encontrar usted mismo la solución a problemas menores de funcionamiento.

ADVERTENCIA – Desconecte el suministro de energía antes de limpiar o hacerle mantención a la aspiradora. Si no, podría ocasionar shock eléctrico o la aspiradora podría empezar a funcionar inesperadamente.

Problemas	Posibles causas	Posibles Soluciones
La aspiradora no parte.	<ol style="list-style-type: none"> 1. Está desconectada de la red de alimentación. 2. El interruptor de encendido no está en la posición ON. 3. No hay voltaje en la red de alimentación. 	<ol style="list-style-type: none"> 1. Enchufe firmemente y presione el botón. 2. presione el botón de encendido. 3. Revise el fusible o avería.
Baja succión de limpieza.	<ol style="list-style-type: none"> 1. La bolsa de polvo esta llena o está bloqueado el flujo de aire. 2. Tiene rota la manguera. 3. La escobilla está tapada. 4. La tapa está abierta. 5. La manguera no está conectada apropiadamente a la aspiradora 6. La perilla de la manilla está abierta. 	<ol style="list-style-type: none"> 1. Limpie la bolsa de filtro o revise la pasada de aire. 2. Reemplace la manguera. 3. Limpie el paso de aires de la escobilla. 4. Cierre la tapa. 5. Asegúrese de conectar la manguera apropiadamente. 6. Cierre la perilla deslizándola.

ESPECIFICACIONES



- FUENTE DE ALIMENTACIÓN : véase la etiqueta en la parte posterior del aparato
- CAPACIDAD : 2.6 lt.
- LONGITUD DEL CORDON : 5 m.
- PESO NETO : 4.0 kg.
- DIMENSIONES : 286 × 381 × 232(Ancho × Prof × Alto)
- DIMENSIONES DE EMBALAJE : 450 × 338 × 393(Ancho × Prof × Alto)
- ACCESORIOS
 - MANGUERA :1 Ud.
 - SOPORTE DE VARILLAS :2 Uds.
 - BOLSA DE FILTRO :1 Ud.
 - BOQUILLA PARA HENDIDURAS :1 Ud.
 - CEPILLO PARA POLVO (opcion):1 Ud.
 - BOQUILLA PARA TAPICERIAS (opcion):1 Ud.
- Estas especificaciones están sujetas a cambios de acuerdo a los requerimientos del distribuidor.