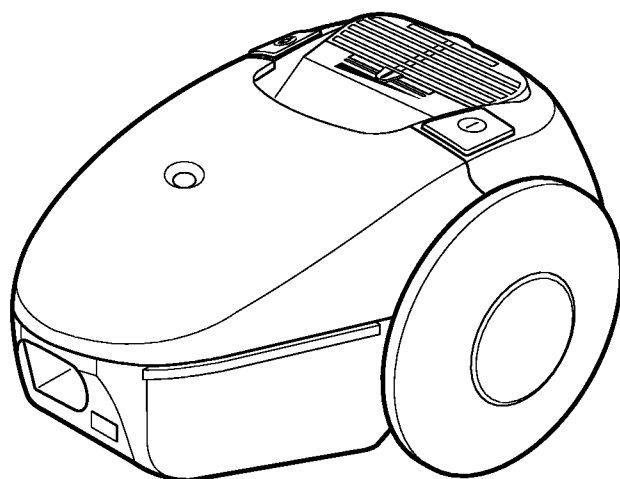


*BLUEsky*

AP-130.9



*Aspiradora*

P/No.: 3874Fi3376H

# PRECAUCIONES IMPORTANTES DE SEGURIDAD

**Cuando utilice un aparato eléctrico, siempre se deben tomar las precauciones básicas de seguridad, incluyendo las siguientes:**

**LEA TODAS LA INSTRUCCIONES DE SEGURIDAD ANTES DE USAR ESTE APARATO.**

**ADVERTENCIA** – Para reducir el riesgo de incendio, descarga eléctrica o daños:

1. No deje la unidad enchufada. Desenchufe el aparato antes de su limpieza y cuando no lo utilice.
2. No lo utilice a la intemperie o sobre superficies húmedas.
3. No se debe usar como juguete. Es necesaria una estrecha supervisión cuando es utilizada por o cerca de niños.
4. Utilice su aspiradora exclusivamente como viene descrito en este manual. Usar solamente los accesorios recomendados por el fabricante.
5. No utilice este aparato con el cordón dañado. Si el aspirador no funciona correctamente, ha sufrido una caída, está dañado, se ha dejado a la intemperie, o en lugares con agua, llévelo a un Servicio Técnico Autorizado.
6. No tire o traslade la unidad por el cordón, no utilice el cordón a modo de asa, no deje el cordón cerca de puertas, o tire del mismo alrededor de esquinas u orillas con filo. No ponga la aspiradora en funcionamiento sobre el cordón. Mantenga el cordón lejos de superficies calientes.
7. No desenchufe la aspiradora tirando del cordón. Para desconectar la unidad, tire de el enchufe no del cordón.
8. No coja el enchufe o la aspiradora con las manos mojadas.
9. No use la aspiradora con las aberturas bloqueadas. Mantenga las aberturas libres de polvo, hilos, cabellos, pelusas o cualquier cosa que pueda impedir la correcta circulación del aire.
10. Mantenga el pelo, la ropa suelta, los dedos y otras partes del cuerpo lejos de las aberturas y piezas en movimiento.
11. No recoja nada que se esté quemando o humeando, tales como cigarrillos, cerillas o ceniza caliente.
12. No utilice su aspiradora sin la bolsa de polvo, ni sin los filtros en su lugar.
13. Antes de desconectarla, apague todos los controles.
14. Tenga especial cuidado cuando limpie escaleras. Evite la caída del aparato.
15. No use la unidad para aspirar líquidos de ninguna clase.
16. Mantenga el cordón dentro del carril al rebobinarlo. No tire del cordón cuando lo esté desenrollando.

# GUARDE ESTAS INSTRUCCIONES DE SEGURIDAD

EL NUMERO DE SERIE DE ESTA UNIDAD SE ENCUENTRA EN LA PARTE POSTERIOR. ESTE NUMERO ES ÚNICO PARA ESTA UNIDAD Y NO EXISTE EN OTRAS. DEBERÁ REGISTRAR LA SIGUIENTE INFORMACIÓN Y RETENER ESTE MANUAL ASÍ COMO LA FACTURA DE COMPRA COMO COMPROBANTE PERMANENTE DE SU COMPRA.

FECHA DE COMPRA: \_\_\_\_\_

NOMBRE DEL DISTRIBUIDOR: \_\_\_\_\_

DIRECCIÓN DEL DISTRIBUIDOR: \_\_\_\_\_

TELÉFONO DEL DISTRIBUIDOR: \_\_\_\_\_

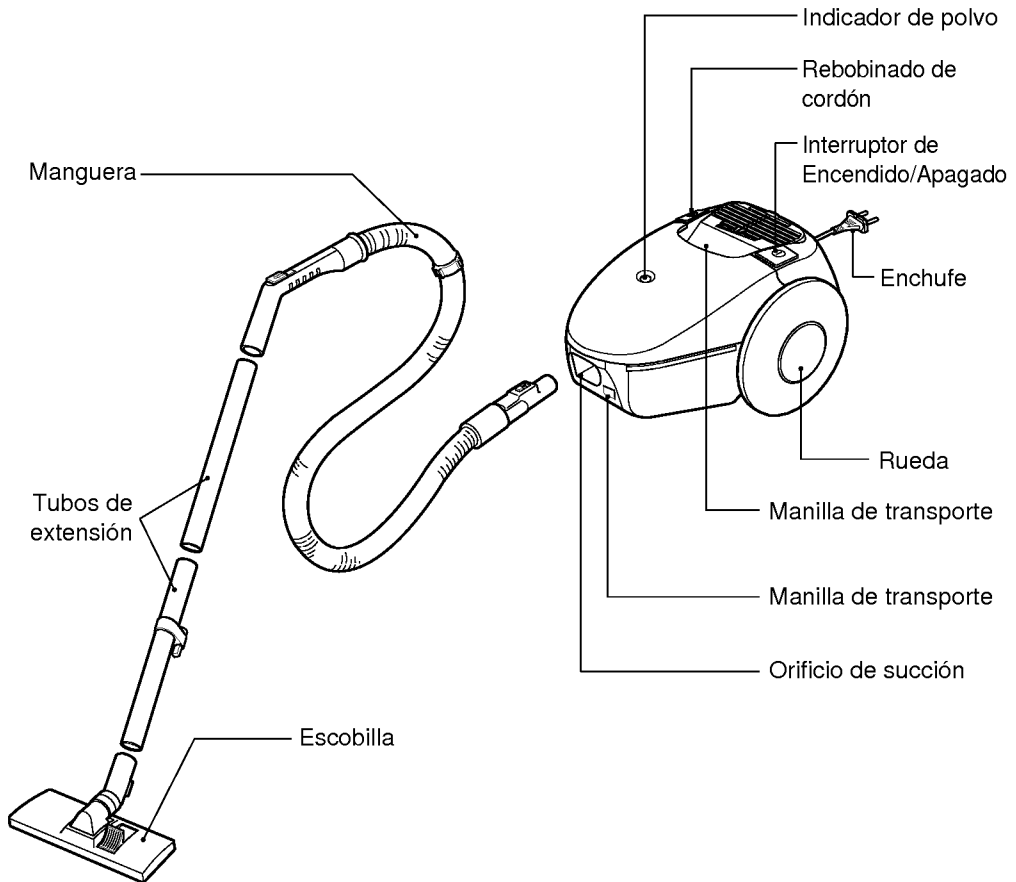
MODELO : \_\_\_\_\_

NUMERO DE SERIE: \_\_\_\_\_

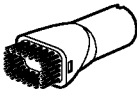
## CONTENIDO

CARACTERÍSTICAS .....	4
INSTALACIÓN .....	5
OPERACIÓN .....	6
ANTES DE LLAMAR AL SERVICIO TÉCNICO .....	10
TABLA DE COMPROBACIÓN DE PROBLEMAS Y SUS POSIBLES SOLUCIONES ..	10
ESPECIFICACIONES TÉCNICAS .....	11

# CARACTERÍSTICAS



## ■ ACCESORIOS



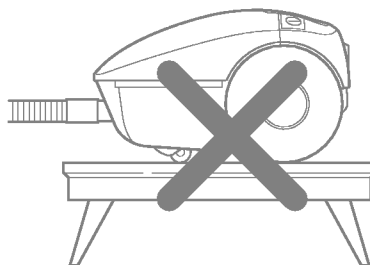
1. Boquilla succionadora para hendiduras: para alcanzar lugares difíciles de limpiar como bordes de alfombras, esquinas, debajo de los cojines del sofá, interior de cajones, partes inferiores de muebles, etc.
2. Cepillo para polvo: ideal para limpieza de ventanas, persianas, cortinas, techos, etc.

# INSTALACIÓN

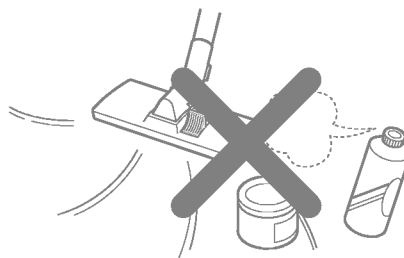
**ADVERTENCIA** – Desconecte el suministro de energía antes de limpiar esta unidad, de otro modo podría ocasionar una descarga eléctrica o la aspiradora podría empezar a funcionar inesperadamente.

1. Podría ocasionar descarga eléctrica si utiliza la aspiradora en lugares externos o sobre superficies húmedas.
2. Mantenga los niños pequeños alejados de la aspiradora, su salud podría resultar dañada por inhalación.
3. Nunca deje la aspiradora conectada ni desatendida cerca de los niños.
4. El cordón se mueve rápidamente al enrollarse. Mantenga los niños alejados al efectuar esta operación y sujete siempre el enchufe cuando esté enrollando el cordón para evitar accidentes personales.
5. Desenchufe el cordón de alimentación tirando desde la enchufe, no del cordón.
6. Apague siempre la aspiradora ante de desenchufarla.
7. Cuando pare durante más de un instante o deje de utilizar la aspiradora, desenchúfela.
8. Revise siempre la bolsa de polvo después de aspirar alfombras. El hollín y el polvo pueden tapan el filtro o la bolsa, reducir el flujo de aire y romper la bolsa. Esto podría causar daños irreparables y permanentes a su aspiradora.

9. Mantenga la aspirador sobre el suelo y nunca sobre sillas, mesas, etc. Tenga especial cuidado cuando limpie escaleras.

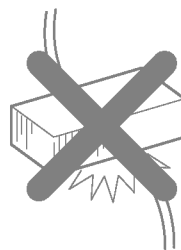


10. Nunca aspire desechos de cigarrillos o cenizas. Jamás utilice la aspiradora en lugares donde haya vapores inflamables, líquidos de limpieza, perfumes, etc. Podrían causar un incendio.



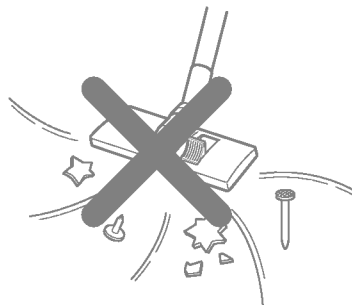
11. Guarde la aspiradora en un lugar fresco, limpio y seco.

12. Nunca coloque objetos pesados o punzantes sobre el cordón de alimentación. Podría causar descarga eléctrica.



13. No haga la aspiradora funcionar nunca con el cordón o enchufe dañados.

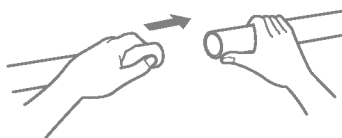
14. Nunca utilice la aspiradora para recoger objetos pesados o punzantes, juguetes pequeños, papel, etc. Dichos elementos podrían dañar la aspiradora o la bolsa de polvo.



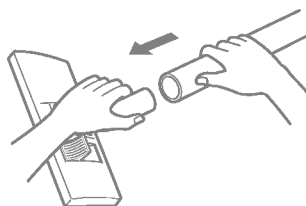
15. Utilice la aspiradora exclusivamente para trabajos habituales domésticos.

## OPERACIÓN

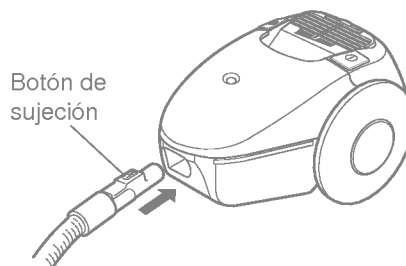
1. Conecte el extremo del tubo dentro del tubo para asegurar los mismos.



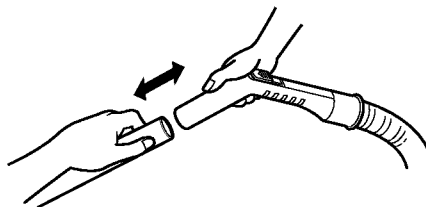
2. Inserte la extensión dentro del tubo.



3. Inserte el extremo de la manguera dentro del cuerpo principal presionando el botón de sujeción hasta que ajuste. Para desmontar, presione el botón de sujeción y tire hacia fuera.

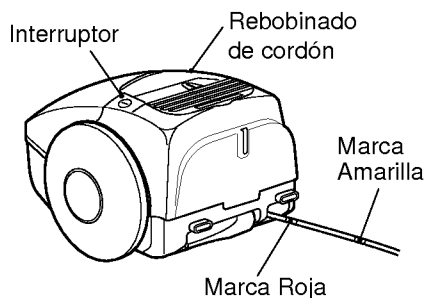


4. Inserte el tubo dentro del otro extremo de la manguera.



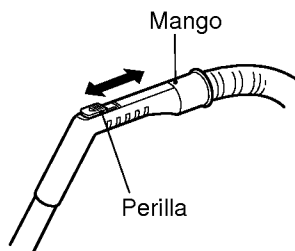
5. Tire del cordón hacia fuera desde la parte posterior de la aspiradora y enchufe el cordón a la conexión de la pared.

- No tire del cordón más allá de la marca roja.
- Tirando del cordón más allá de la marca roja, podría causar daños a la bobina.
- Al finalizar la aspiración, desconecte el cordón desde la salida de la pared y pulse el botón de rebobinar el cordón. Sujete siempre el cordón por la enchufe.

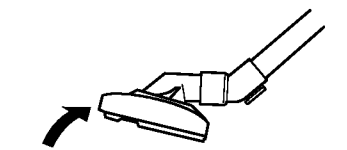


6. Presione el interruptor de suministro de corriente (ON/OFF).

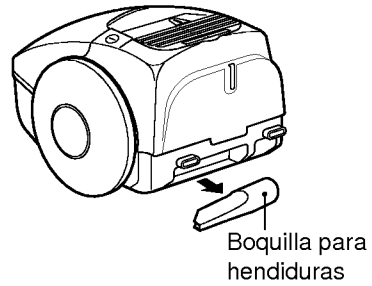
7. Cuando desee una potencia apropiada para cortinas y ropas, deslice la perilla sobre la manilla para controlar la potencia del aspiración.



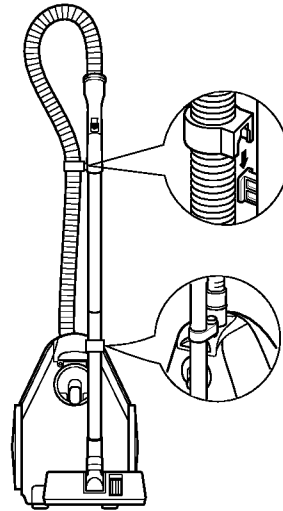
8. Pase suavemente la escobilla sobre el suelo. No ejerza excesiva presión sobre la escobilla, ya que esto podría dañar el suelo, especialmente las superficies de parquet. El óptimo resultado se obtiene aplicando una ligera presión sobre la escobilla. Si la escobilla ofrece resistencia al empujar, levante la parte delantera para disminuir la potencia de succión.



9. Para utilizar el accesorio, tire del mismo hacia fuera de la parte posterior de accesorios.

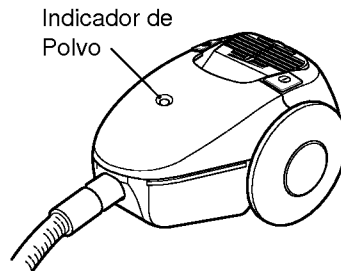


10. Mientras no utilice la aspiradora, enganche la manilla de la escobilla en el orificio del cuerpo mientras el cuerpo esté en posición vertical.



11. El indicador de polvo muestra la cantidad de polvo que se ha acumulado en la bolsa de polvo. El indicador de polvo se revisa como sigue:

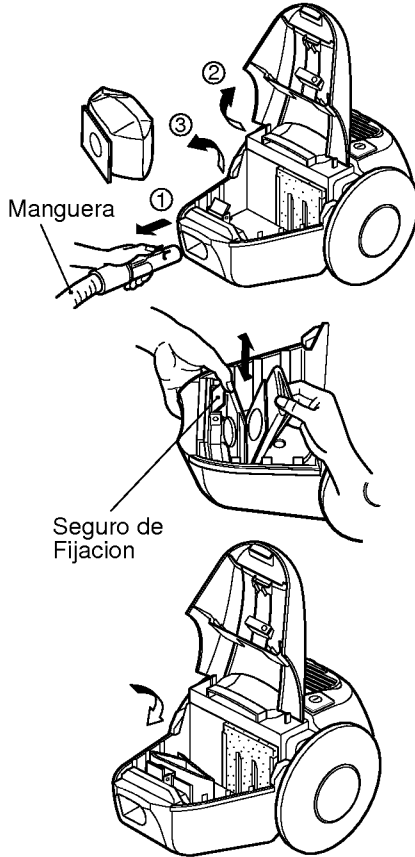
- Mire el indicador de polvo después de separar la escobilla unos 10cm del suelo.
- Si la señal está roja, la bolsa de polvo está llena. Limpie la tela de la bolsa de filtro.
- Si la señal no está roja, aún no se ha llenado la bolsa.





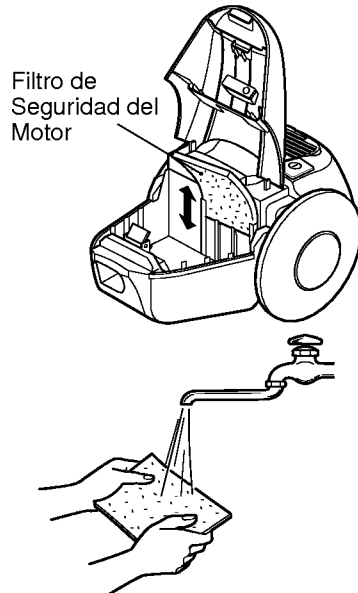
## 12. Como limpiar la bolsa de filtro.

- Desenchufe el cordón desde la red de alimentación.
- Tire fuera la manguera desde la aspiradora en la dirección de la flecha y abra la tapa levantando el frente de la tapa como se muestra.
- Tire la bolsa de filtro usada desabrochando el seguro de fijación.
- Para desocupar la bolsa de filtro, simplemente deslice los tomadores de la bolsa y saque la suciedad.
- Vuelva a poner los tomadores de la bolsa de filtro.
- Nunca dejar abandonados los tomadores de la bolsa de filtro.



## 13. Como limpiar el filtro de seguridad del motor.

- Revise el filtro de seguridad del motor regularmente y límpielo cuando esté sucio.
- Desenchufe el cordón de alimentación desde la red.
- Quite la manguera y abra la tapa levantando el frente.
- Saque el filtro, lávelo con agua tibia y jabón. Enjuague bien y séquelo al aire enseguida. No lo meta en el lavavajillas o la lavadora.
- Presione hacia abajo para fijar el filtro en su lugar.
- Cierre la tapa.



## ANTES DE LLAMAR AL SERVICIO TÉCNICO

El montaje apropiado y el uso seguro de su aspiradora son de su responsabilidad personal. Lea cuidadosamente las instrucciones de este manual para obtener la información de seguridad y uso.

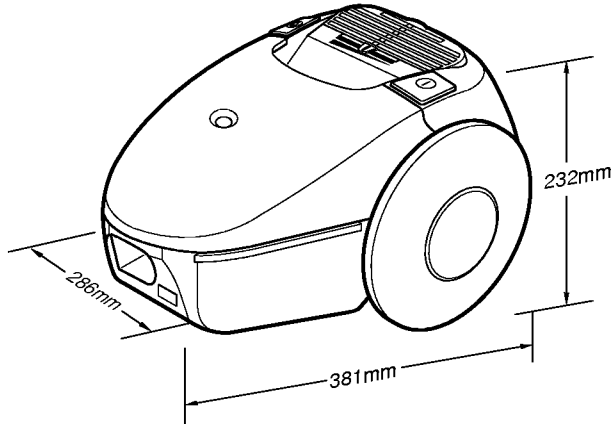
## TABLA DE COMPROBACIÓN DE PROBLEMAS Y SUS POSIBLES SOLUCIONES

Revise esta tabla para encontrar usted mismo la solución a problemas menores de funcionamiento.

**ADVERTENCIA** – Desconecte el suministro de energía antes de limpiar esta unidad, de otro modo podría ocasionar una descarga eléctrica o la aspiradora podría empezar a funcionar inesperadamente.

Problema	Posible Causa	Posible Solución
La aspiradora no funciona	<ol style="list-style-type: none"><li>1. Está desconectada de la red de alimentación.</li><li>2. El interruptor de encendido no está en la posición ON.</li><li>3. No hay voltaje en la red de alimentación.</li></ol>	<ol style="list-style-type: none"><li>1. Enchufe firmemente y presione el botón.</li><li>2. Presione el botón de encendido (ON).</li><li>3. Revise el fusible o avería.</li></ol>
El aspirador no aspira adecuadamente	<ol style="list-style-type: none"><li>1. La bolsa de polvo está llena o bloqueado el flujo de aire.</li><li>2. Tiene rota la manguera.</li><li>3. La escobilla está tapada.</li><li>4. La tapa está abierta.</li><li>5. La manguera no está conectada correctamente a la aspiradora</li><li>6. La perilla de la empuñadura está abierta.</li></ol>	<ol style="list-style-type: none"><li>1. Limpie la bolsa de filtro o revise el flujo de aire.</li><li>2. Reemplace la manguera.</li><li>3. Limpie el paso de aire de la escobilla.</li><li>4. Cierre la tapa.</li><li>5. Asegúrese de conectar la manguera correctamente.</li><li>6. Cierre la perilla deslizándola.</li></ol>

# ESPECIFICACIONES



- FUENTE DE ALIMENTACIÓN : véase la etiqueta en la parte posterior del aparato
- CAPACIDAD : 2.6 LITROS
- LONGITUD DEL CORDÓN : 5 METROS
- PESO NETO : 4 KILOGRAMOS
- DIMENSIONES(Ancho × Prof. × Alto) : 286 × 381 × 232
- DIMENSIONES DEL EMBALAJE(Ancho × Prof. × Alto) : 328 × 450 × 393
- ACCESORIOS
  - MANGUERA : ..... 1
  - TUBO DE EXTENSIÓN : ..... 2
  - BOLSA DE FILTRO : ..... 1
  - BOQUILLA PARA HENDIDURAS : ..... 1
  - CEPILLO PARA POLVO : ..... 1
- Estas especificaciones están sujetas a cambios de acuerdo con los requerimientos del distribuidor.

# *BLUEsky*

GARANTIA  
ESPAÑA

1 Año de garantía en Piezas

2 Años de garantía en Motor

Mod. \_\_\_\_\_ AP-130.9 \_\_\_\_\_

TITULAR \_\_\_\_\_

SELLO ESTABLECIMIENTO VENDEDOR

SELLO SERVICIO OFICIAL

FECHA DE VENTA

FECHAS INTERVENCION

GARANTE LG ELECTRONICS

CONDICIONE DE LA GARANTIA

**Importante** : Para que la Garantia sea válida, debe estar debidamente cumplimentada en lo que se refiere a la FECHA DE VENTA, TITULAR y SELLO DEL ESTABLECIMIENTO VENDEDOR.

**Alcance de la Garantía** : Están excluidas las averías producidas por uso indebido o manipulación ajena a un Servicio Oficial.

**Utilización** : Este certificado quedará en poder del usuario, que lo presentará, acompañado con el tiket o factura de compra, junto con el aparato averiado en nuestros Servicios Oficiales de Asistencia Técnica.

*BLUEsky*

AP-130.9

LG ELECTRONICS  
ESPAÑA, S.A.

RED DE SERVICIOS  
DE ASISTENCIA TECNICA

ASPIRADORAS

**CENTRAL:**

LG ELECTRONICA ESPAÑA  
CTRA. NACIONAL III, KM.332  
46930 QUART DE POBLET (VALENCIA)  
TEL. (96)192-06-07  
FAX. (96)192-05-46

## GALICIA

**VICTOR SAT, S.L.**  
C/ ENTRERRIOS, 35  
15705 SANTIAGO  
LA CORUÑA  
TEL.(981)58-43-92

**DANDIN AUDIO**  
Pº DE MANUEL ANTONIO  
15920 RIANXO  
LA CORUÑA  
TEL.(981)86-60-25

**ELECTRONICA VIÑA**  
C/ LABRADAS, 14  
15100 CARBALLO  
LA CORUÑA  
TEL.(981)70-23-70

**ELECTRONICA PENELO S.L.**  
C/ SIERRA GAÑIDOIRA, 63-B  
27004 LUGO  
TEL.(982)21-47-43

**PABLO PENAS**  
C/ RAMON FARRE, 3-3º C  
27880 BURELA  
LUGO  
TEL.(982)58-14-62

**VICENTE V. AGROMAYOR, S.L.**  
C/ QUINTIAN, 32  
32001 ORENSE  
TEL.(988)21-72-34

**IMASON, S.L.**  
C/ LOUREIRO CRESPO, 43  
36004 PONTEVEDRA  
TEL.(986)84-16-36

**ELECTRONICA TAS, S.L.**  
C/ DARCELONA, 15  
36203 VIGO  
PONTEVEDRA  
TEL.(986)48-14-16

**ALSATEL, S.L.**  
C/ LUIS SEOANE, S/N  
36210 VIGO  
PONTEVEDRA  
TEL.(986)20-45-45

## ASTURIAS

**TECNOSAT**  
C/ EUGENIO TAMAYO, 4  
33011 OVIEDO  
TEL.(98)529-39-39

**SERVITAD**  
AVD CONSTITUCION, 102  
33207 GIJON  
TEL.(98)538-68-11

## CANTABRIA

**ELECTROSAN, S.A.L.**  
C/ ISAAC PERAL, 40  
39008 SANTANDER  
TEL.(942)37-59-53

**BEZANILLA PURAS, S.L.**  
C/ GENERAL DAVILA, 70.0 B.I.  
39006 SANTANDER  
TEL.(942)22-00-15

**PAIS VASCO**  
MAJUELO, C.B.  
C/ ABENDAÑO, 35  
01008 VITORIA  
ALAVA  
TEL.(945)22-46-44

**LAYS ELECTRONICA**  
C/ PADLO PICASO, 13  
48012 BILBAO  
VIZCAYA  
TEL.(94)443-38-85

**TELE COLOR CANCIO**  
C/ URKJ DAJO, 5  
20600 EIBAR  
GUIPUZCOA  
TEL.(943)70-14-98

**REPARACIONES URRUTI, S.L.**  
PASEO AINTZIENA, 32 B  
20014 SAN SEBASTIAN  
GUIPUZCOA  
TEL.(943)45-84-10  
TEL.(943)46-60-77

**ERNESTO PEREZ**  
PLAZA UNZAGA, 11 B.I.  
20600 EIBAR  
GUIPUZCOA  
TEL.(943)70-26-97

## LA RIOJA

**YUS-COMESSA**  
C/ CIGUENA, 15  
26004 LAGRONO  
TEL.(941)23-46-17

**S. ROMERO MARQUINA, S.L.**  
C/ SANMILLAN, 16 B.I.  
26004 LAGRONO  
TEL.(941)23-04-24  
TEL.(941)25-39-00

## NAVARRA

**SETECNA**  
C/ MARIA FITERO, 26  
31011 PAMPLONA  
TEL.(948)26-79-12

**ELCONS**  
C/ RIO EGA, 20 B.I. DCHA.  
31005 PAMPLONA  
TEL.(948)24-48-56

## CASTILLA LEÓN

**ENRIQUE GARCIA TENA**  
C/ SANTA ENGRACIA, 4 LOCAL-2  
24008 LEON  
TEL.(987)22-32-39

**MONFER**  
C/ COLON, 31  
24001 LEON  
TEL.(987)27-35-51

**MONFER**  
AVDA FDEZ LADREDA, 60  
24005 LEON  
TEL.(987)21-37-95

**MANUEL PEREZ PELETEIRO**  
C/ LA CEMBA, 15  
24400 PONFERRADA  
LEON  
TEL.(987)41-32-27

**ELECTRODOM CASANOVA, C.B.**  
C/ URSICINO ALVAREZ, 10  
49011 ZAMORA  
TEL.(980)52-95-28

**ELECTRONICA VELAZQUEZ**  
C/ VELAZQUEZ, 7  
37005 SALAMANCA  
TEL.(923)23-20-72

**ELEC. C. MULAS**  
C/ HONDA, 35 B  
37300 PEÑARANDA DRACAM.  
SALAMANCA  
TEL.(923)54-14-59

**MANUEL ALONSO MIGUEL**  
C/ DE LA FUCCIA, 1  
37004 SALAMANCA  
TEL.(923)22-97-51

**SONISAN**  
C/ GENERAL DAVILA, 31  
09006 BURGOS  
TEL.(947)21-29-05

**TELESONIC**  
C/ GREGORIO SOLABARRIETA, 8  
09200 MIRANDA DE EBRO  
BURGOS  
TEL.(947)32-16-00

**MAYOR TELESERVICIO**  
C/ ARLAZON, 2  
09400 ARANDA DE DUERO  
BURGOS  
TEL.(947)50-20-94

**SERTEVA, C.B.**  
C/ GTA. DESCUBRIMIENTO, 2  
47005 VALLADOLID  
TEL.(983)20-82-22

**ANTONIO SAN SEGUNDO, C.B.**  
C/ SORIA, 6  
05003 AVILA  
TEL.(920)22-33-21  
TEL.(920)25-24-76

**ARAGÓN**  
DAWER ELECTRONICA, S.L.  
C/ DON PEDRO DE LUNA, 28  
50010 ZARAGOZA  
TEL.(976)31-73-51

**ANTONIO CINCA MONTERDE**  
C/ VIA UNIVERSITAS, 52  
50010 ZARAGOZA  
TEL.(976)31-69-65

**S.A.T. MARIO CASES QUILEZ**  
AVD. GALAN DERGUA, 1  
44600 ALCANIZ  
TERUEL  
TEL.(978)83-03-82  
TEL.(978)83-38-51

## CATALUÑA

**CO-SERVICE, S.L.**  
C/ CAVA, 29-31  
08014 BARCELONA  
TEL.(93)331-96-58

**CO-SERVICE, S.L.**  
C/ GUIPUZCOA, 4  
08018 BARCELONA  
TEL.(93)307-49-97

**REP. ELEC. GALVEZ & GALVEZ**  
RDA. SAN OLEGUER, 9-11  
08304 MATARO  
BARCELONA  
TEL.(93)757-59-39

**CO-SERVICE, S.L.**  
A VIRGEN MONTSERRAT, 69  
08820 EL PRAT  
BARCELONA  
TEL.(93)379-72-52

**TELESERVEI**  
C/ Mº AUXILIADORA, 189  
080224 TARRASA  
BARCELONA  
TEL.(93)780-25-21

**JOYMA, S.C.P.**  
AVD. VIRGEN MONTSERRAT, 19  
08380 MALGRAT DE MAR  
BARCELONA  
TEL.(93)765-36-33

**S.A.T. JUVANTENY, S.L.**  
C/ NUEVA, 109  
08500 VIC  
BARCELONA  
TEL.(93)886-20-23

**FERMO**  
AVDA MORERA, 5-7  
08915 BADALONA  
BARCELONA  
TEL.(93)465-22-00

**FERMO**  
AV. GRAN VIA, 11. B.I. DCHA.  
08908 L' HOSPITALET  
BARCELONA  
TEL.(93)465-25-60

**IMSON ELECTRONICA**  
C/ SAN PERE, 63  
08720 VILAFRANCA PENEDES  
BARCELONA  
TEL.(93)817-22-05

**S.E.R. AZNAR**  
C/ S RAMON PENYAFORT, 12  
08720 VILAFRANCA DEL PEN  
BARCELONA  
TEL.(93)892-32-54

**ELECTRONICA ALMENTERO**  
C/ DIDAC PRIU, 50  
08830 SANT BOI  
BARCELONA  
TEL.(93)640-68-04  
TEL.(93)640-65-66

**ADUDIO VISION**  
C/ NTRA. SRA MONTSERRAT, 22  
08922 STA COLOMA GRAMANET  
BARCELONA  
TEL.(93)385-78-08

**VALLES-SERVICE**  
C/ JOAN PRIM, 284  
08400 GRANOLLERS  
BARCELONA  
TEL.(93)840-12-28

**TECNO MAE, S.C.P.**  
C/ FONT DEL GAT, 3  
08240 MANRESA  
BARCELONA  
TEL.(93)874-66-08

**ASIST. TEC. ELEC. MARTORELL**  
C/ SAN JOSE, 40 BJS  
08760 MARTORELL  
BARCELONA  
TEL.(93)774-19-11

**SATEL**  
C/ CLAVELES, 7  
08700 IGUALADA  
BARCELONA  
TEL.(93)805-40-32

**JOSEP VALLES**  
C/ FRANCESC MACIA, 107  
08800 VILANOVA Y LA GELTRU  
BARCELONA  
TEL.(93)815-37-36

**XAVIER DULCET VALLS (Z.Gerona)**  
URB PLA DE CAN RATES, 27  
08398 SANTA SUSANNA  
BARCELONA  
TEL.(93)767-87-77

**IELSA C.B.**  
C/ TARRAGONA, 15  
25005 LLEIDA  
TEL.(973)24-71-27

**TECNOSERVEI LLEIDA, S.L.**  
C/ MARA GALL, 4  
25003 LLEIDA  
TEL.(973)27-06-11  
TEL.(973)27-06-56

**SERVEI CONFORT, S.A.**  
C/ CRISTOBAL COLON, 33. 1-3  
43001 TARRAGONA  
TEL.(977)21-21-24

**HAVIERR GILBERT VERICART**  
C/ MONTCADA, 48  
43500 TORTOSA  
TARRAGONA  
TEL.(977)44-51-14

**FIRST-TRONIC**  
C/ LEON, 60  
43004 TARRAGONA  
TEL.(977)22-16-54

**ELECTRONICA LOGUAR**  
C/ VAPOR VELL, 17  
43201 REUS  
TARRAGONA  
TEL.(977)32-38-04

#### MADRID

**AUDIO ELECTRONICA S.L.**  
C/ DEL ANGEL, 14  
28005 MADRID  
TEL.(91)366-94-34

**ATEMSAL**  
AVDA. DE LOS TOREROS, 24  
28028 MADRID  
TEL.(91)356-84-04

**ELECTRONICA JARILLO**  
C/ CHIQUINQUIR, 58. POST  
28033 MADRID  
TEL.(91)764-98-99

**SAIGTEL, S.L.**  
C/ ILLESCAS, 199  
28047 MADRID  
TEL.(91)719-15-38

**GOMESCAN, S.L.**  
PLAZA DEL JUBILADO, 8  
28042 MADRID  
TEL.(91)305-48-90

**F.C.M. SERVICIO TECNICO**  
C/ PEÑA GORDEA, 26  
28018 MADRID  
TEL.(91)478-73-36

**TECNILAND MADRID, S.L.**  
C/ PILARICA, 24  
28026 MADRID  
TEL.(91)475-34-97  
TEL.(91)476-24-83  
TEL.(91)476-50-46

**TALLERES CASTILLO**  
C/ OCAÑA, 92  
28047 MADRID  
TEL.(91)465-34-76  
TEL.(525)-32-08

**JEYFFER**  
C/ SORIA, 7 POSTERIOR  
28934 MOSTOLES  
TEL.(91)617-70-13

**DONHER ELECTRONICA, S.L.**  
C/ CALLAO, 17  
28942 FUENLABRADA  
TEL.(91)697-46-69

**CAYSO ELECTRONICA, S.L.**  
PASEO CASTILLA, 14  
28921 ALCORCON  
TEL.(91)619-90-02

**REP. Y MANT. ARANJUEZ**  
C/ FLORIDA, 127  
28300 ARANJUEZ  
TEL.(91)892-47-65

**R.P.S. ELECTRONICA, S.L.**  
AVDA COVIBAR, 8  
28529 RIVAS-VACIAMADRID  
TEL.(91)666-63-51

**M.C.V ELECTRONICA, S.A.L.**  
CTRA. TORRELODONES, 11  
28260 GALAPAGAR  
TEL.(91)858-52-28

**JESHER ELECTRONICA, S.L.**  
C/ LA FUENTE, 6  
28730 BUTRAGO DEL LOZOYA  
TEL.(91)868-04-46

#### ECTREMADURA

**ELECTRONICA BADAJOZ, C.B.**  
C/ ADELARDO COVARI, 2  
06005 BADAJOZ  
TEL.(924)23-26-16

**CEN. ELEC. VILLANOVENSE**  
C/ HERNAN MAGACELA, 4 L. 5  
06700 VVA. DE LA SERENA  
DADAJOZ  
TEL.(924)84-59-92

**ELEC. JUAN MODESTO, S.L.**  
C/ HERNAN CORTES, 217  
06700 VVA. DE LA SERENA  
BADAJOZ  
TEL.(924)84-43-56

**ELECTRONICA CENTENO**  
AVDA. DE ZAFRA, BLOQUE-1  
06310 PUEBLA S. PEREZ  
BADAJOZ  
TEL.(924)55-27-03

**VIDEOSAT ALJOCHA, S.L.**  
RONDA DEL VALLE, 16 B  
06480 MONTIJO  
BADAJOZ  
TEL.(924)45-33-44

**J. FCO. CALDERON LONGARES**  
C/ MARTIRES, 11  
06300 ZAFRA  
BADAJOZ  
TEL.(924)55-17-64

**R.T.V. GOPAR**  
C/ ALFONSO IX, 12  
10004 CACERES  
TEL.(927)24-35-46

**ELECTRO XABIER**  
C/ SANTA ANA, 34  
10600 PLA SENCIA  
CACERES  
TEL.(927)42-26-12

**RADIO SANCHEZ, C.B.**  
AVDA. DE MIJADAS, S/N  
10200 TRUJILLO  
CACERES  
TEL.(927)32-06-88

**ELEC. LEAL GARCIA, S.L.**  
AVD CONSTITUCION, 66  
10400 JARAIZ DE LA VERA  
CACERES  
TEL.(927)46-00-45

#### CASTILLA

#### LA MANCHA

**S.A.T. FRANCISCO BLANDINO**  
C/ LAYNA SERRANO, 26  
19002 GUADALAJARA  
TEL.(949)22-25-46

**ELECTRO SERVIS**  
C/ CALVO SOTELO, 15  
45510 FUENSALIDA  
TOLEDO  
TEL.(925)78-41-99

**ELEC. AGUSTIN GARCIA DIAZ**  
C/ MALAGON, 15  
45370 STA. CRUZ DE LA ZARZA  
TOLEDO  
TEL.(925)14-32-18

**ELEC. FRANCISCO, S.L.**  
C/ MATADERO, 9  
45600 TALAVERA DE LA PEINA  
TOLEDO  
TEL.(925)82-06-17

**REPARACIONES ELECTROMATIC**  
C/ ANGEL DEL ALCAZAR, 52  
45600 TALAVERA DE LA REINA  
TOLEDO  
TEL.(925)80-48-26

**M.A.C. ELECTRONICA**  
C/ DODEGA DE RIVAS, 7  
45800 QUINTANAR DE LA ORDEN  
TOLEDO  
TEL.(909)62-65-56

**ELECTRONICA FEYMA, S.L.**  
C/ QUEVEDO, 19  
13003 CIUDAD REAL  
TEL.(926)25-19-15

**TELE-NUOVA**  
C/ CAMPO, 56  
13700 TOMELLOSO  
CIUDAD REAL  
TEL.(926)50-59-96

**ANGEL RODERO BELLON**  
C/ DOÑA CRISANTA, 130  
13700 TOMELLOSO  
CIUDAD REAL  
TEL.(926)51-52-76

**TELEMAN AB. S.L.**  
C/ FRANCISCO PIZARRO, 11  
02004 ALBACETE  
TEL.(967)22-52-38

**SOTO, C.B.**  
C/ CRISTODAL PEREZ PASTOR, 80  
02004 ALBACETE  
TEL.(967)22-01-42

**REELVI, S.L.**  
C/ TINAREJOS, 3  
02600 VILLARROBLEDO  
ALBACETE  
TEL.(967)14-14-76

**CEN. SERV.-ELEC. ANMAR, S.L.**  
AVDA REP ARGENTINA, 7 B  
16002 CUENCA  
TEL.(969)21-20-20

**INTELCO, S.L.**  
C/ HERMIN CABALLERO, 24  
16004 CUENCA  
TEL.(969)23-39-87

#### COMUNIDAD

#### VALENCIANA

**ATOMIT, S.L.**  
C/ ARCHIDUQUE CARLOS, 84  
46014 VALENCIA  
TEL.(96)378-82-12

**KELFRI**  
C/ SERPIS, 10-B  
46021 VALENCIA  
TEL.(96)362-01-62

**SAMOFRET, S.L.**  
C/ COLON, 31-B  
46400 CULLERA  
VALENCIA  
TEL.(96)173-18-86

**FRICO HIGUERAS, S.L.**  
CTRA. SAN ANTONIO, 17  
46920 MISLATA  
VALENCIA  
TEL.(96)379-77-42

**ELECTRO GANDIA-BETA**  
C/ CURTIDORS, 7-B  
46700 GANDIA  
VALENCIA  
TEL.(96)286-69-42

**FDO. VALLES CARRO, C.B.**  
C/ COMP VTE ASENSIO, 5  
12003 CASTELLON  
TEL.(964)22-50-58

**FERVISA**  
C/ MAESTRO CABALLERO, 4  
03004 ALICANTE  
TEL.(96)520-58-80

**MORENO Y SAEZ, C.B.**  
C/ ESCORPION, 8  
LOCAL IZQUIERDA  
03006 ALICANTE TEL.(96)528-73-33

**SETELRED, S.L.**  
AVD FELIPE V, 16 LOCAL  
03610 PETREL  
ALICANTE  
TEL.(96)537-43-43

**B. AGUILAR**  
AVDA. ALICANTE, 3  
03700 DENIA  
ALICANTE  
TEL.(96)578-16-69

**TELE-MAR BENIDORM, S.L.**  
C/ GARDENIAS, 3-5  
03500 BENIDORM  
ALICANTE  
TEL.(96)585-29-97

**TECNIMAGEN SAN ELOY**  
C/ SAN ELOY, 9  
03800 ALCOY  
ALICANTE  
TEL.(96)652-11-14

**TECNISAT, S.L.**  
C/ DEL MAR, 21  
03180 TORREVIEJA  
ALICANTE  
TEL.(96)571-48-10

**ELECTRONICA TELVISAT**  
C/ CERVANTES, 3  
03600 ELDA  
ALICANTE  
TEL.(96)539-58-27

**SERVITEL LA MARINA, S.L.**  
AVDA. PAIS VALENCIA, 62  
03720 BENISSA  
ALICANTE  
TEL.(96)573-03-08

**UNISAT, S.L.**  
C/ DUQUE DE TAMAMES, 9  
03300 ORIHUELA  
ALICANTE  
TEL.(96)674-05-88

#### ANDALUCIA

**GOMEZ Y MORIAN**  
C/ VAZQUEZ LOPEZ, 34  
21001 HUELVA  
TEL.(959)24-62-26

**TELSON**  
C/ JOSE LUIS DE CASSO, 32  
41005 SEVILLA  
TEL.(95)457-55-81

**INTERSAT SEVILLA, S.L.**  
C/ BEETHOVEN LOCAL-5  
41008 SEVILLA  
TEL.(95)443-02-26  
TEL.(95)443-05-26

**ELEC. J. J. DOMINGUEZ**  
C/ PRINCIPE DE ASTURIAS, 1  
41430 TOCINA  
SEVILLA  
TEL.(95)474-07-98

**ELECTRO 93, S.L.**  
C/ MELLIZA, 3  
41700 DOS HERMANAS  
SEVILLA  
TEL.(95)472-37-16

**SERYVEN CANTILLANA, S.L.**  
AVDA. DE ANDALUCIA, 37  
41320 CANTILLANA  
SEVILLA  
TEL.(95)573-11-69

**ELECTRONICA GOYMAR, C.B.**  
CHUERTA DEL OBISPO, 15 BJ.  
11008 CADIZ  
TEL.(95)26-28-57

**CORDOBA SERVICIO, C.B.**  
C/F. DIEGO DE CADIZ, 14  
14011 CORDOBA  
TEL.(957)23-16-19

**REPARACIONES CAYRO**  
C/HNOS. JUAN FERNANDEZ, 15  
14014 CORDOBA  
TEL.(957)26-35-06  
TEL.(957)25-47-50

**ELECTRO PE-KIN, S.L.**  
C/ANTONIO BAVAS LOPEZ, 11  
14500 PUENTE GENIL  
CORDOBA  
TEL.(957)60-13-39

**ANTONIO ALVIRON RAVIREZ**  
PLAZA SANTIAGO, 3  
14500 PUENTE GEBIL  
CORDOBA  
TEL.(957)60-51-77

**ELECTRONICA A.2. S.L.**  
AVDA. RAYON Y CAJAL, 41  
CONI. LAS CAMELIAS  
29640 FUENGIROLA  
VALAGA  
TEL.(95)247-47-57

**SCALA, S.C.**  
C/HIERBABUENA, 12 U. LA MATA  
29700 VELEZ  
MALAGA  
TEL.(95)250-13-12

**MANUEL SANCHEZ CASTILLO**  
C/RUIZ ROMERO, 8  
23003 JAEN  
TEL.(953)22-58-05

**SEYGAR**  
C/LAS DESCALZAS, 2  
23700 LINARES  
JAEN  
TEL.(953)69-18-20

**ELECTRONICA DEL MORAL**  
C/ARROYO, 24 BJ.  
23710 DAILEN  
JAEN  
TEL.(953)67-03-21

**RELEGRA, S.L.**  
C/DR. GOMEZ ROMAN, 5  
18012 GRANADA  
TEL.(958)27-24-50

**ELECTRONICA WENCESLAO**  
C/ANDRES SEGOVIA  
ESQ.FONTIVEROS, 42-A  
18008 GRANADA  
TEL.(958)81-16-16

**ROMACHO C. COMARCAL, S.L.**  
C/LEPANTO, 4  
18500 GUADIX  
GRANADA  
TEL.(958)66-07-48

**SONI-VITEL**  
C/POENA PACO AQUINO, 51  
04005 ALMERIA  
TEL.(950)22-97-55

**TELEVIDEO**  
C/RUESCAS, 7  
04770 ADRA  
ALMERIA  
TEL.(950)40-18-63

**JUAN MANUEL LLORCA SOLIS**  
C/VILLA VARIA, 119  
04008 CRUZ DE CARAVACA  
ALMERIA  
TEL.(950)27-39-57

**TERASA**  
C/ISABEL LA CATOLICA, 14  
04620 VERA  
ALVERIA  
TEL.(950)39-14-94

#### MURCIA

**TELVISAT**  
C/PROCLAMACION, 6  
30002 MURCIA  
TEL.(968)21-75-10

**DIGISAT, S.L.**  
C/INDUSTRIA, 6  
30002 MURCIA  
TEL.(968)26-06-66

**KELVIERO, S.L.**  
C/MATEOS, 51  
30002 MURCIA  
TEL.(968)25-18-28

**MARTEL**  
AVDA. DE LOS TOREROS S/N  
30204 CARTAGENA  
TEL.(968)31-44-67

**SAJOYSA, C.B.**  
C/CONTINENTAL, 5  
30310 LOS DOLORES  
CARTAGENA  
TEL.(968)53-47-15

#### BALEARES

**IMARAL, R.T.V.**  
C/ANTONIO RIDAS, 32  
07006 PALVA VALLORCA  
TEL.(971)46-92-11

**TECBA**  
C/JOAN AL COVER, 18  
07006 PALMA MALLORCA  
TEL.(971)46-60-65

**A.M.S.A.**  
C/ISIDORO ANTILLON, 97  
07008 PALMA MALLORCA  
TEL.(971)27-27-57  
TEL.(971)27-27-23

**PONSAT**  
C/HUELVA, 4  
07760 CIUTADELLA (MENORCA)  
TEL.(971)48-20-00

**EIVITRONIC SERV. TEC., S.L.**  
C/VICENTE SERRA, 37  
07800 IBIZA  
TEL.(971)31-07-60

**MULTY SERVIS**  
C/EXTREMADURA, 27 BJ.  
07800 IBIZA  
TEL.(971)31-22-23

**M.J.V. SERVICIOS**  
C/SAN JOSE DE S'ATALAIA, 49  
07800 IBIZA  
TEL.(971)30-39-62

#### CANARIAS

**COTECAN, S.C.L.**  
C/RECTA FARAHALES, 67  
35013 LAS PALMAS  
TEL.(928)41-48-22

**LEVELSAT, S.L.**  
POL.IND.LOS MAJUELOS  
EDIF.MULTIUSOS (NAVE-3)  
LA LAGUNA  
38205 TENERIFE  
TEL.(922)23-10-22

**LEVELSAT, S.L.**  
C/PINTOR RIBERA, 19  
38007 TENERIFE  
TEL.(922)23-12-07

**LEVELSAT, S.L.**  
CTRA. GENERAL TEJINA, 53  
38200 LA LAGUNA  
TENERIFE  
TEL.(922)15-08-38

#### MELILLA

**RED DE SERVICIOS VILLEGA**  
C/HEMANOS MIRANDA 17  
52005 MELILLA  
TEL.(95)267-89-91

#### **REDE DE ASSISTÊNCIA TÉCNICA - LG 1998**

#### **CENTRAL ASSISTÊNCIA TÉCNICA PORTUGAL**

**MEGÂNDIA**  
Rua Actriz Adelina Fernandes, n.º7-7 A  
2795 Linda-a-Velha (Lisboa)  
(also MNT SVC)  
Telefollle 4146480  
Fax 4146499

#### **ÁLVARO JOSÉ MORAIS**

Lugar do Ratiço  
Noura 5090 Murça  
Tel.059/511117 Fax.059/511117

#### **ELECTRO REPARADOURA DA**

**COLINA, Lda.**  
Rua de São Sebastião,122  
4700 Braga  
Tel.053/273131 Fax.053/273131

#### **SETEL - Soc. Técnica Rep.Electro. Venda de Acessórios,Lda.**

Rua Silva Tapada,91  
4200 Porto  
Tel.02/591971 Fax.02/5506111

#### **ELECTRMÁQUINAS -**

**Com.Rep.Electrodomésticos,Lda.**  
Rua da Republica - Alagoas  
Esgueira 3800 Aveiro  
Tel.034/315845 Fax.034/311277

#### **CENTRO DE ASSIST.TÉCNICA**

**LEONÍDIO B.FIGUEIREDO**  
Tondelinha - Apartado 113  
3510 Viseu  
Tel.032/411380 Fax.032/411380

#### **EGÍFRIO TOSÉ REPARAÇÕES,Lda.**

Rau Vila Nova de Foz Cça.,Lote 13  
6300 Guarda  
Tel.071/221732 Fax.071/221732

#### **STE - Serviços Técnicos de Electrodomésticos,Lda.**

Estrada de Coselhas,71  
3000 Coimbra  
Tel.039/492750 Fax.039/493088

#### **RUI VAS,Lda.**

Quinta da Carriça - Apartado 169  
6230 Fundão  
Tel.075/776375 Fax.075/776375

#### **CLIMALBI - Lúcio Ribeiro Costa,Lda.**

Largo São João, Ger. 1  
6000 Castelo Branco  
Tel.072/32844 Fax.072/328449

#### **CODELPORS A**

Estrada Nacional,118 - Km 38  
Zona Industrial de Vale Tripeiro,Lote5  
2130 Benavente  
Tel.063/519120Fax.066/519125

#### **J.B.Frio,Lda.**

Parque Industrial e Tecnológico de Évora  
Rua T, Lote 17  
7000 Évora  
Tel.066/771222 Fax.066/771222

#### **JOSÉ GUERREIRO ESTEVAM**

Rua Frei Amador Arrais,20  
7800 Beja  
Tel.084/323460 Fax.084/323460

#### **RICAFRE - Reparações de Electrodomésticos,Lda.**

Bairro Mendonça à Penha,11  
8000 Faro  
Tel.089/863663 Fax.089/864256

#### **FRIO DOMÉSTICO**

Zona Industrial Coca Maravilhas,Lote 45  
8500 Portimão  
Tel.082/417876 Fax.082/416292

#### **JAIME DA SILVA LOPES, Lda.**

Travessa dos Cravos, Portio Verde -jsl  
CATUJAL-2885 Sacavem(LISBOA)  
Tel.01/9407465 Fax.01/9407169

Sr.José Neto