



Acondicionador De Aire Para Cuartos

MANUAL DE INSTRUCCIONES

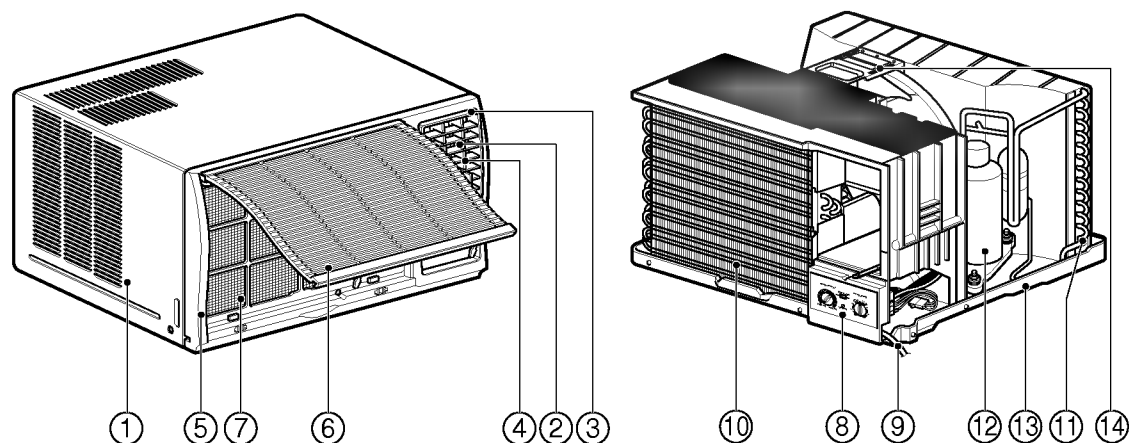
Por favor lea total y cuidadosamente las instrucciones de operación así como las precauciones de seguridad, antes de instalar y operar su acondicionador de aire para cuartos.

Este acondicionador tendrá que ser notificado al instituto responsable del suministro de energía eléctrica antes de que sea instalado. (EN 60555-3 Norm)

TABLA DE CONTENIDO

CARACTERISTICAS	2
OPERACIÓN	3
FUNCIÓN	3
VENTILACIÓN	4
PARA CONTROLAR LA DIRECCIÓN DEL AIRE	4
MODO COLOCAR EL DEPOSITO DE DESAGÜE	5
LIMPIEZA DE FILTRO DE AIRE	6
CÓMO COLOCAR LA PARRILLA FRONTAL CON EL GABINETE.	6
INSTALACION	7
PELIGROS	7
ANTES DE LLAMAR A UN SERVICIO TECNICO	8

CARACTERISTICAS



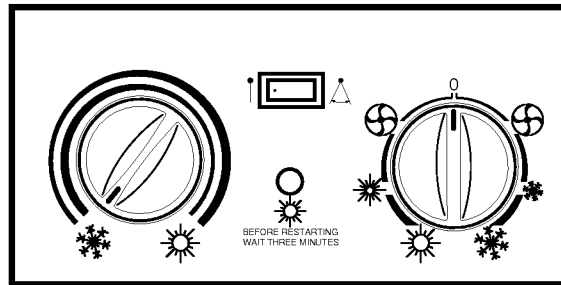
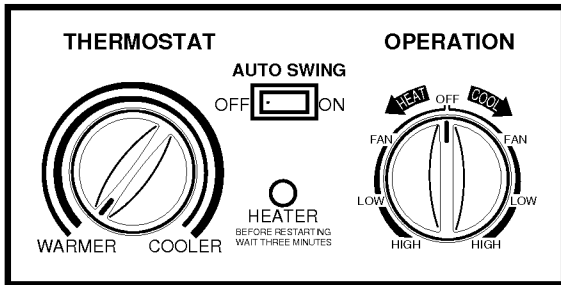
- | | |
|--|---------------------------|
| 1. GABINETE | 7. FILTRO DEL AIRE |
| 2. DEFLECTOR PARA AIRE HORIZONTAL
(PERSIANA VERTICAL) | 8. TABLERO DE CONTROL |
| 3. DEFLECTOR PARA AIRE VERTICAL
(PERSIANA HORIZONTAL) | 9. CORDON DE ALIMENTACION |
| 4. DESCARGA DEL AIRE | 10. EVAPORADOR |
| 5. REJILLA FRONTAL | 11. CONDENSADOR |
| 6. ENTRADA DEL AIRE | 12. COMPRESOR |
| | 13. BANDEJA BASE |
| | 14. REFUERZO |

OPERACIÓN

• PRECAUCION

Cuando el acondicionador ha estado funcionando en la operación de enfriado y es apagada ó puesta en la posición de ventilador, espere por lo menos 3 minutos para poder establecer nuevamente la operación de enfriamiento.

FUNCIÓN



• THERMOSTAT(TEMPERATURA)

Girar el termostato para seleccionar la temperatura. La posición 4 o 5 es la más indicada para el inicio de funcionamiento. Usted puede cambiar esta posición, si es necesario de acuerdo a su necesidad. El termostato controla automáticamente el enfriamiento o calentamiento, pero el ventilador funciona constantemente cualquiera que sea la selección del aire acondicionado. Si la habitación se encuentra demasiado caliente, gire el termostato en el sentido de las agujas del reloj ❄️. Si la habitación se encuentra demasiado fría, gire el termostato en sentido contrario a las agujas del reloj ☀️.

• AUTO SWING (AIRE OSCILANTE)

- (⚡) ON : El vaiven funciona mientras que el "selector" este en posición "FRIO ❄️"
- (↑) OFF : El vaiven de aire no funciona.

• TESTIGO DEL DESCONGELADOR (☀️)

Cuando la unidad ha estado funcionando en la selección de calefacción, el testigo verde será encendido. Si se forma escarcha en el intercambiador de calor de la parte exterior, se efectúa automáticamente el desescarchado con el testigo verde apagado.

A continuación la unidad podría un "silbido" y, se detendría el motor del ventilador durante 1-10 minutos. Esto no debe considerarse como avería. Después del desescarchado vuelve a funcionar el calentamiento.

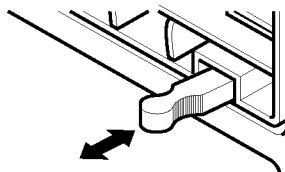
• OPERATION (OPERACIÓN)

- 0 OFF : El acondicionador esta parado.
- ⊕ VENT BAJA : Permite una velocidad baja del ventilador sin frio.
- ❄️ FRIO MIN : Permite enfriar con el ventilador en la minima velocidad.
- ❄️❄️ FRIO MAX : Permite enfriar con el ventilador en la maxima velocidad.
- ☀️ CALOR MIN : Permite calentar con el ventilador en la minima velocidad.
- ☀️☀️ CALOR MAN : Permite calentar con el ventilador en la maxima velocidad.

VENTILACIÓN

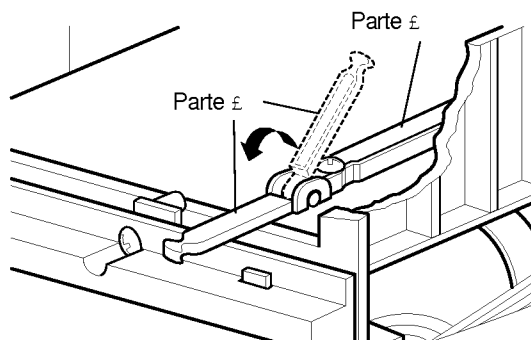
La palanca de ventilación debe estar en posición CERRADA para poder mantener las mejores condiciones de enfriamiento. Cuando se necesite aire fresco en la habitación, coloque la palanca de ventilación en posición ABIERTA.

La compuerta es abierta y el aire de la habitación es expulsado.



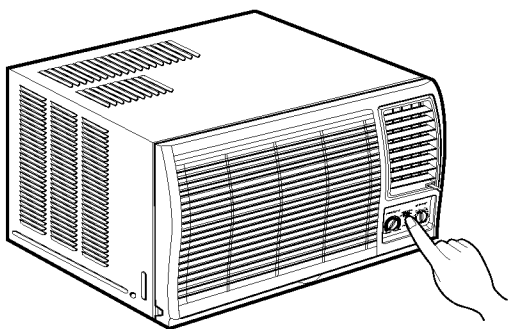
CERRADO  VENT  ABIERTO

NOTA: Antes de utilizar la característica de ventilación, haga un kit de ventilación. Primero, hale hacia abajo la parte ϵ hasta que quede horizontal con la parte ϵ .



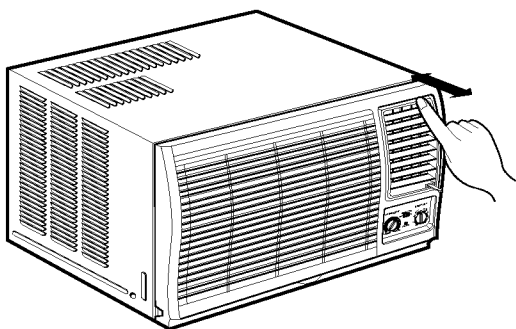
PARA CONTROLAR LA DIRECCIÓN DEL AIRE

La dirección del aire puede ser controlada cuando usted desee enfriar, ajustando la palanca vertical y la palanca horizontal.



- **CONTROL DE LA DIRECCIÓN HORIZONTAL DEL AIRE**

La dirección horizontal del aire es ajustada rotando la palanca vertical hacia la derecha o hacia la izquierda.



- **CONTROL DE LA DIRECCIÓN VERTICAL DEL AIRE**

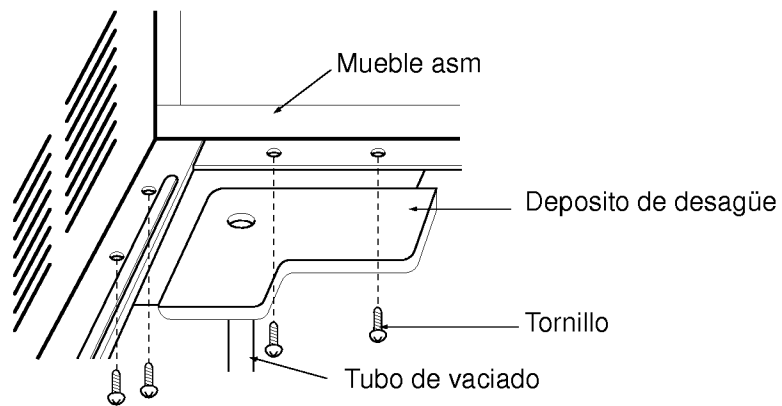
La dirección vertical del aire es ajustada rotando la palanca horizontal hacia adelante o hacia atrás.

MODO DE COLOCAR EL DEPOSITO DE DESAGÜE

El acondicionador de aire emplea un método de desagüe en el que el agua de condensación(humedad recogida del aire) se evacua hacia el exterior.

Sin embargo, en condiciones muy húmedas o con el modelo de ciclo invertido, el agua excesiva de condensación evacuada del acondicionador de aire puede hacer que gotee agua de la unidad. Ante esta situación se puede instalar el depósito de desagüe, como viene ilustrado coontinuación.

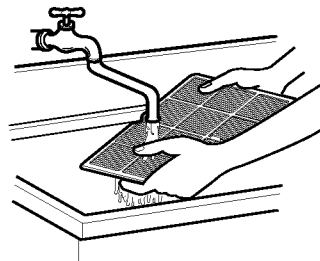
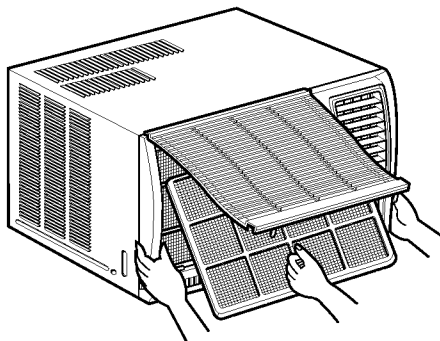
1. Coja el depósito de desagüe situado en la salida de aire.
2. Quite la goma del orificio del depósito.
3. Instale el depósito en la esquina derecha o izquierda del mueble con 4(2) tornillos.
4. Conecte el tubo de vaciado en la salida situada en el fondo del depósito. Se puede comprar un tubo en cualquier sitio para satisfacer sus necesidades personales.



LIMPIEZA DE FILTRO DE AIRE

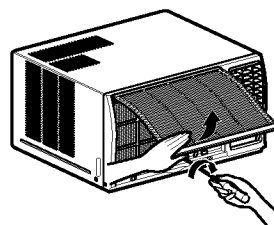
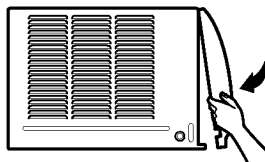
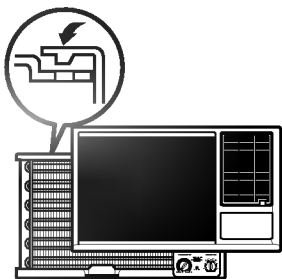
El filtro de aire debe ser revisado por lo menos dos veces al mes para verificar si es necesario limpiarlo. Las partículas atrapadas en el filtro se acumulan y pueden obstruir la corriente de aire. Esto reduce la capacidad de enfriamiento y produce una acumulación de escarcha en las serpentinas de enfriamiento.

1. Abra la parrilla de entrada hacia arriba halando el interruptor de la parrilla de entrada.
2. Remueva el filtro de aire de la parrilla frontal halando el filtro suavemente hacia arriba.
3. Lave el filtro utilizando agua tibia bajo 40°C (104°F).
4. Suavemente sacuda completamente el exceso de agua del filtro. Coloque el filtro.

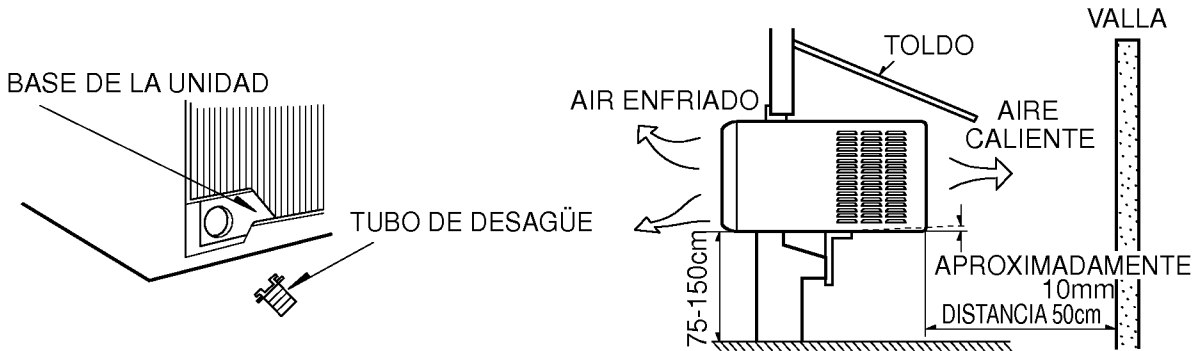


COMO COLOCAR LA PARRILLA FRONTAL CON EL GABINETE

1. Hale hacia abajo la parrilla frontal de la parte superior del gabinete.
2. Empuje hacia afuera las puntas de la parrilla frontal para insertar las lengüetas en el gabinete.
3. Abra la parrilla de entrada.
4. Asegure el tornillo 5 (Ver Pagina 7) a través de la parrilla frontal con la bandeja.
5. Cierre la parrilla de entrada.



INSTALACION



1. Para evitar vibraciones y ruidos, estar seguro de que el aparato esta instalado seguro y firme.
2. Instalar el aparato donde los rayos del sol no se reflejan directamente en la unidad. Si el aparato recibe los rayos solares, construya un toldo para darle sombra.
3. No debe haber obstaculos, semejante a una valla, a una distancia de 50cm que pueda limitar radiaciones de calor en el condensador.
4. Instalar el aparato un poco oblicuo hacia fuera, no deje que le agua de condensación gotee hacia dentro de la habitación. (Aprox. 10mm)
5. Instalar el aparato en una porcion de 75-150cm sobre le nivel del suelo.
6. El cable de alimentación tiene que estar conectado a un circuito indepediente. El cable verde tiene que estar conectado a tierra.
7. Conecte el codo de desagüe al tubo que se encuentra detras del aparato. Un tubo de plastico puede conectarse al final del codo, como una manguera de desagüe.

PELIGROS


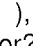
Las listas de instrucciones son muy importantes porque informan el mal funcionamiento del aparato o serios problemas con el aire acondicionado.

1. El aparato puede funcionar con una ración de voltaje, que tiene que estar dentro de ; 10% del voltaje y condiciones de la placa de características.
2. No modificar ninguna parte del aparato.
3. No ponga palillos o varillas, etc, sobre ninguna parte del aparato.
4. No haga funcionar el aparato sin el filtro de aire.
5. No sujete el cable de alimentación con las manos mojadas.
6. No obstruya el flujo de aire hacia el evaporador, puede causar algunos problemas.
7. Cierre el regulador de ventilación en dias de aire o durante fuertes lluvias.

ANTES DE LLAMAR A UN SERVICIO TECNICO

Cuando encuentre algo que no funcione en su acondicionador, por favor repase con cuidado lo referido siguiendo las instrucciones. Si no puede encontrar las causas del problema, contacte con su vendedor o servicio técnico.

A. CUANDO EL ACONDICIONADOR NO FUNCIONA;

1. ¿Está el aparato bien enchufado?
2. ¿Está el aparato conectado en su cuadro de mandos y en su voltaje?
3. ¿Está fundido el enchufe o está el circuito automático desconectado?
4. ¿Hay caída de tensión en el enchufe?
Pruebe con otro electrodoméstico.
5. ¿Ha estado el acondicionador accidentalmente desconectado?
6. ¿Está la línea del circuito sobrecargada?
7. 1) En condición de enfriamiento.
¿Está el termostato puesto a demasiado alto de temperatura (cerca de la señal 0 ), compare con la temperatura del interior?
2) En condición de calefacción.
¿Está el termostato puesto a demasiado bajo de temperatura (cerca de la señal * ), compare con la temperatura del interior?
8. Si usa extensión, compruebe que el diámetro del cable es suficiente para pasar la corriente.

B. EL ACONDICIONADOR FUNCIONA, PERO NO ENFRIA NI CALIENTA SUFICIENTE;

1. ¿Está el selector bien puesto?
2. ¿Está el termostato bien puesto y tiene la temperatura deseada?
3. ¿Hay más personas de lo normal en la habitación?
4. ¿Impide la circulación del aire cortinas, muebles o es apropiada la ventilación del aire?
5. ¿Está el regulador de ventilación cerrado por el máximo enfriamiento o calentamiento?
6. ¿Están las puertas y ventanas abiertas, o tiene una fuente de calor en la habitación?
7. ¿Está el filtro de aire limpio, también eso obstruirá el flujo de aire?
8. ¿Tiene todos los pasos antes detallados de instrucciones de instalación, seguidos hasta aquí?

