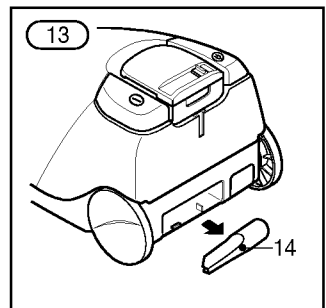
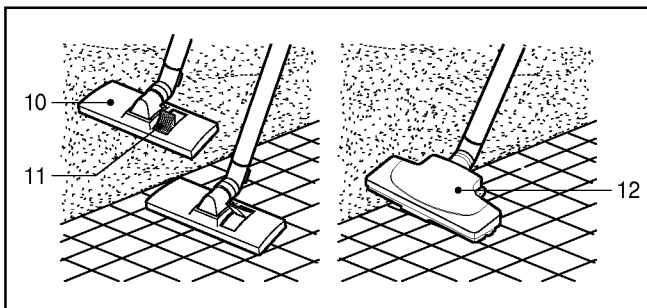
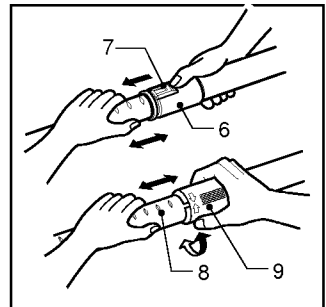
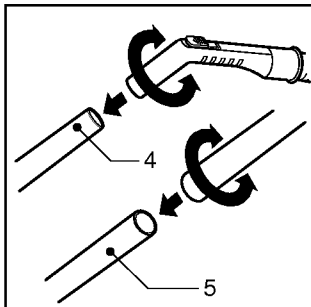
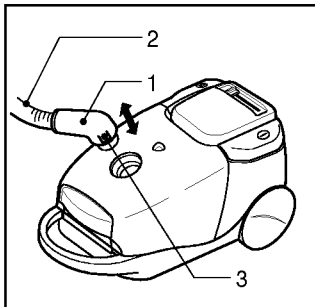
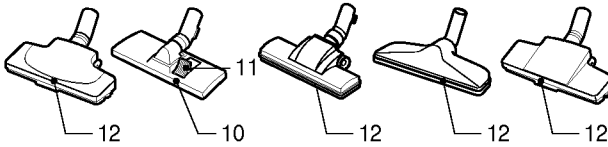
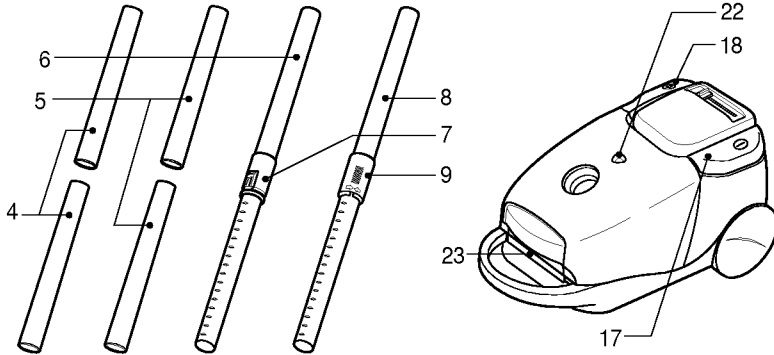
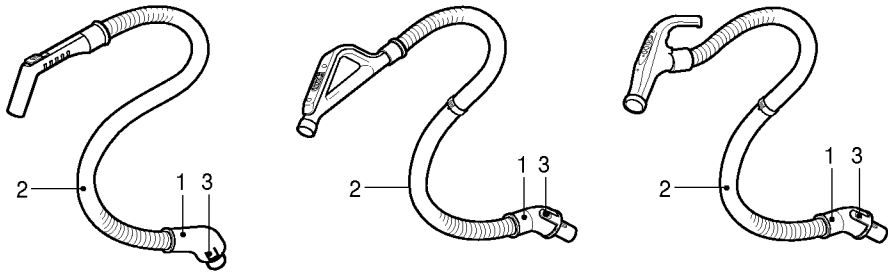
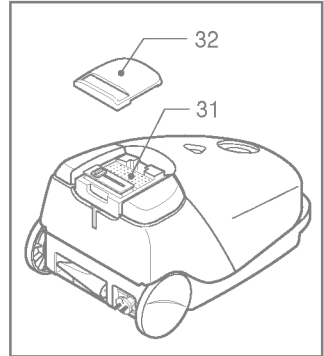
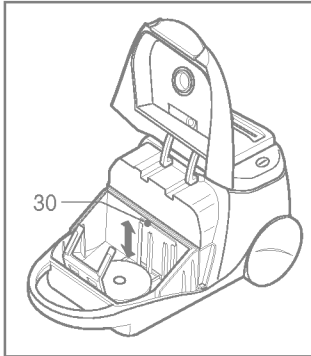
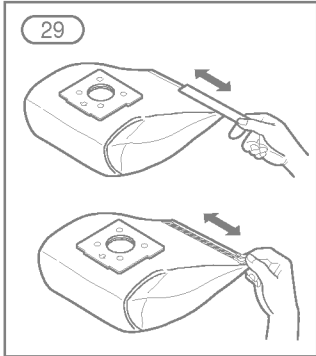
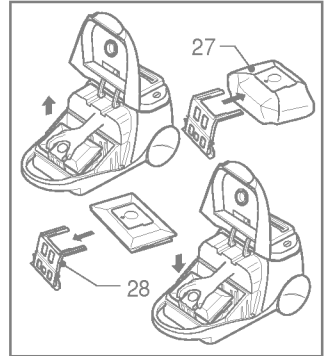
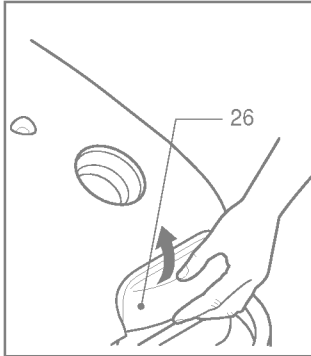
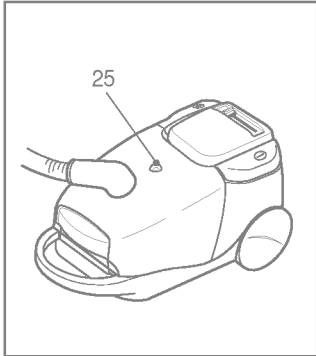
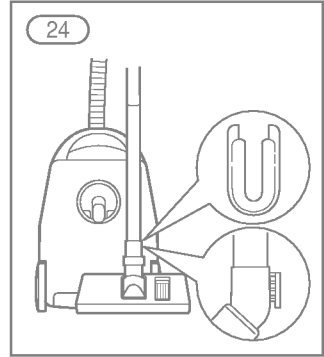
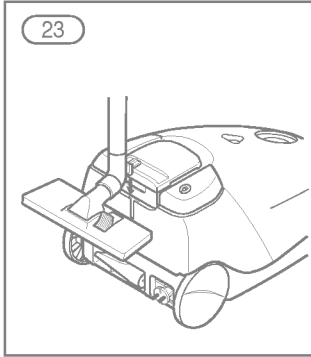
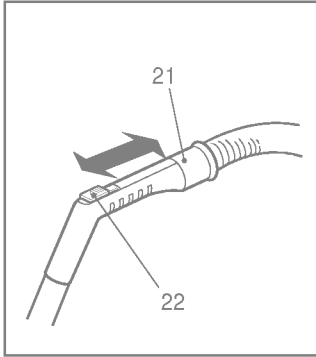
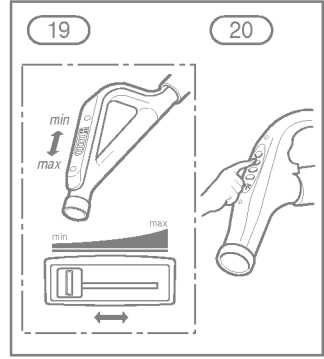
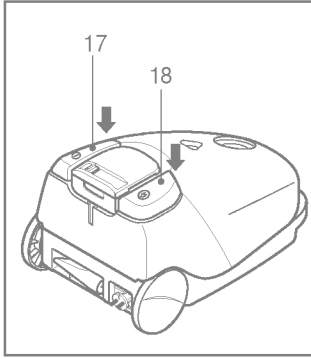
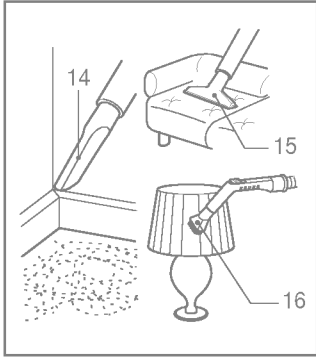


V-3500/V-3500D/V-3500T
V-3510/V-3510D/V-3510T
V-3500HD/V-3500HT/V-3500CT

E | English
M | Magyarul
C | Cesky jazyk
L | Limba Română
K | 한국어
Б | БЪЛГАРСКИ





Information for your safety

Please read all the following information, which contains important instructions for the safety, the use and the maintenance of the appliance.

This appliance complies with the following EC Directives: -73/23/EEC, 93/68/EEC-Low Voltage Directive-89/336EEC-EMC Directive.

- ◆ Never allow children to use the appliance unsupervised.
- ◆ Do not use the appliance if the mains lead is damaged or faulty.
- ◆ If the mains lead is damaged, it must be replaced by an approved LG Electronics Service Agent as special tools are needed to repair it.
- ◆ Always switch the vacuum cleaner off before :
 - changing the dust bag
 - changing or cleaning the filters.
- ◆ **If no dustbag is inserted, the cover cannot be closed. Please do not use force!**
- ◆ Do not vacuum flammable or explosive substances(liquids or gases).
- ◆ Do not vacuum hot ash, embers etc. nor sharp objects.
- ◆ Do not vacuum water or other liquids.
- ◆ When you vacuum with an attachment appliance that has a rotating brush roller:
 - do not reach into the running brush roller.

Important for users in the UK.

The wires in the mains lead of this appliance are coloured in accordance with the following code:

BLUE-neutral

BROWN - live

As the colours of the wires in the mains lead of this appliance may not correspond with the coloured markings identifying the terminals in your plug,

PROCEED AS FOLLOWS:

The wire which is coloured **BROWN** must be connected to the terminal which is marked **L** or coloured **RED**.

The wire which is coloured **BLUE** must be connected to the terminal which is marked **N** or coloured **BLACK!**

VERY IMPORTANT:

Neither wire is to be connected to the earth terminal of a 3 pin plug.

If a 13 amp plug is fitted, fit a 13 amp **BS 1362 fuse**.

If any other type of plug is used, protect with a 15 amp fuse at the distribution board.

For appliances which come with mains lead and plug moulded on : the plug moulded on to the cord incorporates a fuse.

For replacement use a 13 amp BS 1362 fuse. Only ASTA approved or certified fuses should be used.

The fuse cover/carrier must be replaced in the event of changing the fuse.

The plug must not be used if the fuse cover/carrier is lost. A replacement cover/ carrier must be obtained from authorised electrical goods retailers.

- The use of radio transmitting devices close to the appliance may interfere the function of the appliance, input power may vary.

WARNING!Should it become necessary to replace the moulded on plug then the detective plug should be destroyed to avoid any possible shock hazard that could occur should such a plug be inserted into a 13 amp socket elsewhere in the house.

How to Use

Connecting the flexible hose

Push the end of the head(1) on the flexible hose(2) into the attachment point on the vacuum cleaner.

To remove the flexible hose from the vacuum cleaner, press on the button(3) situated on the head, then pull upwards.

Assembling the tubes

(depending on model)

- **Plastic(4) or metal (5) tube.**
 - Fit together the two tubes by twisting slightly.
- **Telescopic tube(6)**
 - Push spring latch(7) forward.
 - Pull out tube to required length.
 - Release spring latch to lock.
- **Telescopic tube(8)**
 - Release locking knob(9) (turn clockwise).
 - Pull out tube to required length.
 - Turn locking knob anti-clockwise as far as they will go.

Using the cleaning head and Accessory Nozzles (depending on model)

Fit the large cleaning head onto the end of the tube.

- **The 2 position head(10)** is equipped with a pedal(11) which allows you to alter its position according to the type of floor to be cleaned. **Hard floor position**(tiles, parquet floors...). Press on the pedal to lower the brush.**Carpet or rug position.** Press on the pedal to lift the brush up.
- **If your appliance is equipped with an automatic cleaning head(12) without pedal, it automatically adapts to the type of floor to be cleaned.**

The accessories compartment contains accessory (13).

• **Crevice Tool(14)**

For vacuuming in those normally inaccessible places i.e. reaching cobwebs, or down the side of a sofa!

• **Upholstery Nozzle(15)**

For vacuuming upholstery, mattresses, etc. The thread collectors help to pick up the threads and fluff.

• **Dusting brush(16)**

For vacuuming picture frames furniture outlines, books and other uneven objects.

How to plug in and use

Pull out the mains lead to the desired length and plug into the socket.

Press button (17) to start the vacuum cleaner.

To stop it press the button (17) again.

Adjusting the power level

(depending on model)

- The flexible hose handle(21) has a manual air flow regulator(22) which allows you to briefly reduce the suction level.

• **Electronic power control(19)**

Suction capacity increases steplessly up to MAX

• **Electronic power control(20)**

OFF: Power off **MIN:** Low power **MAX:** Full power **AUTO:** Suction capacity will change automatically according to the quantity of surface dust.

BOOSTER: The power in this mode is much higher than MAX mode power. Booster operates for 10 seconds and the mode returns to the previous one automatically.

Park-System(23)

For short breaks during vacuuming, for example to move a small piece of furniture or a rug, use the Park system; to support the flexible hose and cleaning head.

- Slide the hook attached to the large cleaning tool into the slot on the rear of the appliance.

Carrying and storage(24)

When you have switched off and unplugged the appliance, press on the button (18) to automatically rewind the cord.

You can move or store your appliance in a vertical position by sliding the hook on the large cleaning head into the clip on the underside of the appliance.

Changing the dust bag

The dustbag needs changing when the cleaner is set to maximum power and the cleaner head is off the floor but the "bag full" indicator window(25) is completely coloured red.

Even if the dustbag does not appear to be full at this stage, it should be changed.

It could be that a great deal of very fine dust has clogged up the pores of the dust bag.

- Turn off the appliance and unplug it.
- Open the cover by pressing the hook(26) and lifting it up until it snaps into place.

Your appliance is equipped with either a paper dust bag or a fabric dust bag (27) (depending on model)

- Take hold of the dust bag by the handle and pull. Remove the bag and throw it away.
- To refit a new bag push the cardboard support of a new bag into the bag mount (28) until it will go no further.

If your appliance is fitted with a fabric dust bag follow the same instructions as above. Empty it and replace it(29). Do not wash it.

Note: as the appliance is fitted with a safety device which checks that the bag is in place you cannot close the lid if the bag is not fitted correctly.

Cleaning the motor filter

The motor filter is situated inside the appliance between the dust bag and the motor. Each time that you change the air outlet filter we advise you to remove the motor filter(30) and to clean it by tapping to remove the dirt and then replacing it in the vacuum cleaner.

Changing the air outlet filters

Depending on the model you have chosen your appliance is equipped with different types of filters : foam filter or electrostatic filter or anti-odor charcoal filter(31).

- To change these filters remove the cover of the filter compartment(32) situated at the rear of the appliance, by lifting the little catch.
- **The foam filter** should be cleaned regularly by tapping it to remove the dirt.
- **The electrostatic filter or anti-odor charcoal filter** should be changed regularly (approximately every 6 bag changes)

What to do if your appliance does not work

Check that the appliance is correctly plugged in and that the electrical socket is working.

What to do when the suction performance reduces?

- Stop the appliance and unplug it.
- Check that the tubes, flexible hose and cleaning tool are not blocked.
- Check that the dust bag is not full. Replace if necessary.
- Check that the air outlet filter is not blocked. Replace if necessary.

A készülék biztonságos használata

Kérjük olvassa el a következő biztonsági, karbantartási és használati előírásokat.

Ez a készülék eleget tesz a következő EU-s rendelkezéseknek: - 73/23/EEC, 93/68/EEC -

Kisfeszültség - 89/336EEC - EMC,

- ◆ Soha ne engedje, hogy gyermekek a készüléket felügyelet nélkül használják.
- ◆ Ne használja a készüléket ha az áramvezeték sérült, vagy hibás.
- ◆ Ha a hálózati csatlakozó sérült, ki kell cseréltetni egy LG Electronics Meghatalmazott Szervizzel mivel a javításhoz speciális eszközök szükségesek.
- ◆ Mindig kapcsolja ki a takarítógépet :
 - porzsákcseré, és
 - szűrőcsere vagy tisztítás előtt.
- ◆ Ha nem teszünk porzsákokat a készülékbe, akkor felső részt nem lehet lezárni. Kérjük, ne erőltesse!
- ◆ Ne szívjon fel gyúlékony vagy robbanékony anyagokat (folyadékok, gázok).
- ◆ Ne szívjon fel forró hamut, parazsat, stb., sem éles tárgyakat.
- ◆ Ne szívjon fel vizet vagy más folyadékokat.
- ◆ Amennyiben készülékéhez forgómozgást végző turbókefét használ:
 - ne nyúljon a működő keféhez.

Fontos figyelmeztetés az Egyesült Királyságban élő vásárlóink számára. A készülék fővezetékének száalai a következő szinkód szerint vannak jelölve:

KÉK - nullavezeték BARNA - feszültség alatti vezeték Mivel a készülék fővezetékének száalai nem feltétlenül egyeznek meg színben a dugasz csatlakozóit jelölő színes jelzésekkel,

A KÖVETKEZŐK ÉPP KELL ELJÁRNI:

A BARNA színű vezeték az L jelzésű vagy PIROS színű csatlakozóhoz kell csatlakoztatni,

A KÉK színű vezeték az N jelzésű vagy FEKETE színű csatlakozóhoz kell csatlakoztatni!

NAGYON FONTOS:

Egyik vezeték sem szabad a 3 eres hálózati csatlakozó földeléséhez csatlakoztatni.

13 Amp-es dugasz használata esetén 13 Amp-es BS 1362 biztosítékot használjon.

Amennyiben más típusú dugaszt használ, 15 Amp-es biztosítókkal védje az elosztótáblán.

Az olyan fővezetékkel és dugasszal rendelkező készülékek esetén, ahol a zsinór és a dugasz egybefüggően van kialakítva, a dugasz tartalmazza a biztosítékot.

Csereként 13 Amp BS 1362 biztosítékot használjon. Kizárólag ASTA jóváhagyással vagy hitelesítéssel rendelkező biztosítékokat szabad használni.

A biztosíték cseréje esetén a biztosítékot/vívőszálat ki kell cserélni.

- A rádió-adókészülék használata a készülék közelében zavarhatja annak bizonyos funkcióit, a szívóerő változhat,

FIGYELMEZTETÉS! Amennyiben szükségessé válik az ilyen dugasz cseréje, a detektor hálózati csatlakozó dugaszát meg kell semmisíteni, hogy ily módon elkerüljük az esetleges áramütés veszélyét, amely a dugasznak a házban található, valamilyen más, 13 Amp-es aljzathoz való csatlakoztatása esetén léphet fel.

Használati útmutató

A hajlékony szívócső csatlakoztatása

Húzza rá a fej végét (1) a hajlékony szívócsőre (2) a készülék csatlakozási pontjára.

A hajlékony szívócsőnek a készüléktől való szétcsatlakoztatásához nyomja meg a fejen található gombot (3), majd húzza felfelé.

A csövek összeszerelése

(típus szerint)

- **Mianyag (4) vagy fém (5) cső.**
 - Illeszze össze a két csövet enyhén elfordítva.
- **Teleszkópos szívócső (6)**
 - Nyomja előre a rugós reteszt (7).
 - Húzza ki a csövet a kívánt hosszra.
 - Engedje fel a rugós reteszt záródásig.
- **Teleszkópos szívócső (8)**
 - Engedje fel a rögzítőfogantyút (9) (fordítsa el az óramutató járásával egyező irányban).
 - Húzza ki a csövet a kívánt hosszra.
 - Ütközésig fordítsa el a rögzítőfogantyút az óramutató járásával ellenkező irányban.

A tisztítófej és a tartozék fejek használata (típus szerint). Illeszze rá a nagy tisztítófejet a cső végére.

- **A 2 állású fej (10)** egy kefebetét kiemelő pedállal van felszerelve (11), amely lehetővé teszi a fej beállítását a tisztítandó padló típusa szerint. **Kemény padlófelület állás** (padlólapok, parkettázott felületek, stb.). Engedje ki a kefékoszorút a kefebetét kiemelő pedál megnyomásával. **Szőnyeg vagy szőnyegpadló állás.** Húzza vissza a kefé a kefebetét kiemelő pedál megnyomásával.
- **Ha a készülék automatikus tisztító szívófejjel (12) van felszerelve kefebetét kiemelő pedál nélkül, automatikusan alkalmazkodik a tisztítandó padló típusához.**

A tartozék rekesz a következő tartozékokat foglalja magában (13).

- **Réztisztító szívófej (14)**

A rendes körülmények között hozzáférhetetlen

helyek porszívózására, pl. pókhálók elérésére, vagy a kanapé oldalánál való benyúlásra!

• **Univerzális kárptisztító fej (15)**

Bútorkárpit, párnázat, ágybetétek, stb. porszívózására. A szálgyűjtők segítenek a különféle szálak és bolyhok összeszedésében.

• **Porkefe (16)**

Képeretek, bútorfelületek, könyvek és egyéb egyenletlen felületű tárgyak porszívózására.

Beindítás és használat

Húzza ki a fővezetékét a kívánt hosszra és dugja be a dugaszolóaljzatba.

Nyomja meg a gombot (17) a készülék beindításához.

A leállításához nyomja meg újra a gombot (17).

A szívóerő beállítása

(típus szerint)

• A nyélen (21) található kézi szívóerő-szabályozó (22) lehetővé teszi, hogy átmenetileg csökkentse a szívóerőt.

• **Elektronikus teljesítményszabályzó (19)**

A szívóerő lépcsőzetesen növekszik MAX értékig,

• **Elektronikus teljesítményszabályzó (20)**

KI: Kikapcsolás MIN: Alacsony szívóerő MAX: Maximális szívóerő.

AUTO: A szívóerő automatikusan változik a felszínen található por mennyiségének megfelelően.

RÁSEGÍTŐ: A szívóerő ebben az esetben nagyobb, mint MAX módban. A rásegítő 10 másodpercen keresztül működik, majd automatikusan visszatér az előző módra.

Parkoló Rendszer (23)

Munka során sokszor rövid szünetet tartunk, például amikor kisebb bútorokat vagy szőnyeget teszünk arrébb, ilyenkor használjuk a Parkoló rendszert a hajlékony szívócső és a tisztító szívófej rögzítésére.

• Csúsztassa a nagy tisztítófejhez kapcsolódó kampót a készülék hátsó részén lévő vajatba.

Szállítás és tárolás (24)

Ha a készüléket kikapcsolta és kihúzta, nyomja meg a gombot (18) a kábel automatikus felcsévéléséhez. A készüléket függőleges helyzetben szállíthatja vagy tárolhatja a nagy tisztító szívófejnek a készülék alsó részén lévő kapocsba történő csúsztatásával.

A porzsák cseréje

A porzsákat ki kell cserélni, ha a készüléket maximum teljesítményen működtette, a szívófejet a padlóról felemelve a porzsáktelítettség-jelző ablak (25) teljesen pirossá válik. Még ha a porzsák nincs is tele ekkor, mindenféleképp ki kell azt cserélni. Elképzelhető, hogy nagy mennyiségű finom por eltömítette a porzsák pórusait.

• Kapcsolja ki a készüléket és húzza ki.

• A kampó (26) lenyomásával nyissa fel a felső részt és emelje fel addig, amíg nem pattan be a helyére. (V-3500D)

A készülék papír porzsákkal vagy tartós textil porzsákkal (27) van ellátva (típus szerint)

• A fülénél fogva húzza ki a porzsákat, majd dobja el.

• Új zsák behelyezésénél a kartonját nyomja a foglalatba (28) ameddig lehet.

Ha a készülékbe textil porzsák illeszthető, kövesse a fent leírt utasításokat.

Újírtse ki és cserélje ki (29). Ne mossa ki.

Megjegyzés: a készülék olyan biztonsági érzékelővel van ellátva, amely ellenőrzi hogy a zsák a helyén van-e. Amennyiben a zsák nem illeszkedik pontosan a helyére, a készülék fedelét nem lehet lecsukni.

A motorvédő szűrő tisztítása

A motorvédő szűrő a készülék belsejében helyezkedik el a porzsák és a motor között. Minden alkalommal, ha távozó-levegő szűrőt cserél, tanácsos a motorvédő szűrőt (30) eltávolítani, kirázni belőle a piszkot majd visszahelyezni a készülékbe.

A távozó-levegő szűrők cseréje

A készülék, típusától függően különböző típusú szűrőkkel van felszerelve : szivacs-, elektrosztatikus-, ill. szagtalanító faszén szűrő (31).

• A szűrők kicseréléséhez távolítsa el a készülék hátoldalán található szűrő rekesz fedelét (32) felemelve a kallantyút.

• **A szivacsszűrőt** rendszeresen kell tisztítani a piszkot kirázva belőle.

• **Az elektrosztatikus, ill. szagtalanító faszén szűrőt** rendszeresen kell cserélni (átlagosan minden 6. porzsákcsere után).

Mit tegyen, ha a készülék nem működik?

Ellenőrizze hogy a készülék megfelelőképp van-e csatlakoztatva és hogy a dugaszolóaljzatban van-e áram.

Mit tegyen ha a szívóteljesítmény csökken?

- Állítsa le a készüléket és húzza ki.
- Ellenőrizze, hogy a csövek, hajlékony szívócső és a tisztítófej nincs elzáródva.
- Ellenőrizze, hogy a porzsák nincs-e tele. Cserélje ki, ha szükséges.
- Ellenőrizze, hogy a távozó-levegő szűrő nincs-e eltömődve. Cserélje ki, ha szükséges.

Informace pro vaši bezpečnost

Přečtěte si všechny následující informace, které obsahují důležité pokyny pro bezpečnost, používání a údržbu zařízení.

Zařízení splňuje následující normy EC: 73/23/EEC, 93/68/EEC - Norma pro nízké napětí, 89/336EEC - Norma EMC.

- ◆ Nikdy nedovolte dětem používat zařízení bez dohledu.
- ◆ Nepoužívejte zařízení, pokud je přívodní kabel poškozen nebo vadný.
- ◆ Pokud je přívodní kabel poškozen, musí být vyměněn autorizovaným servisem LG Electronics, protože k jeho opravě jsou potřebné zvláštní nástroje.
- ◆ Vždy vypněte vysavač před:
 - výměnou prachového sáčku
 - výměnou nebo čištěním filtrů.
- ◆ Pokud není vložen prachový sáček, kryt nemůže být uzavřen. Nepoužívejte prosím sílu!
- ◆ Nevysávejte hořlavé nebo výbušné materiály (kapaliny nebo plyny).
- ◆ Nevysávejte horký popel, uhlíky atd. ani ostré předměty.
- ◆ Nevysávejte vodu ani jiné kapaliny.
- ◆ Pokud vysáváte s připojeným příslušenstvím, které má rotující válec:
 - nesahejte na otáčející se štětce.

Důležité pro uživatele ve Spojeném království.

Vodiče přívodního kabelu jsou označeny barvami podle následujícího kódu:

MODRÁ - neutrální **HNĚDÁ - fáze** Pokud barvy vodičů neodpovídají barevným značkám vaší zástrčky,

POSTUPOUJTE NÁSLEDOVNĚ:

Vodič označený MODROU barvou musí být připojen ke svorce se značkou L nebo označené ČERVENOU barvou.

Vodič označený MODROU barvou musí být připojen ke svorce se značkou N nebo označené ČERNOU barvou!

VELMI DŮLEŽITÉ:

Žádný vodič nesmí být připojen k zemnicí svorce nebo k třívodičové zástrčce.

Pokud je připojena zástrčka na 13A, použijte pojistkou **BS 1362 na 13 A**.

Pokud je použit jiný typ zástrčky, chraňte zařízení pojistkou 15 A na rozvodné desce.

Pro zařízení dodaná s vodičem a zástrčkou zalitou v plastické hmotě: zalitá zástrčka obsahuje pojistku.

Pro výměnu použijte pojistku BS 1362 na 13 A. Používejte pouze pojistky schválené ASTA.

Kryt nebo držák pojistky musí být vyměněn při výměně pojistky.

Zástrčka nesmí být používána, pokud je kryt nebo držák pojistky ztracen. Náhradní držák nebo kryt lze získat u prodejce elektroinstalačního materiálu.

- Používání přístrojů vyzařujících rádiové signály v blízkosti zařízení může ovlivnit jeho funkci, intenzita sání se může měnit.

VAROVÁNÍ! Je vhodné při výměně zalité zástrčky zničit vadnou zástrčku, aby bylo zabráněno riziku poranění elektrickým proudem při zasunutí vadné zástrčky do zásuvky na 13 A.

Návod k použití

Připojení ohebné trubice

Zatlačte hlavici (1) ohebné trubice (2) do přípojného místa na vysavači.

Pro vytažení trubice z vysavače stiskněte tlačítko (3) umístěné na hlavici a pak zatahněte nahoru.

Spojování trubic

(v závislosti na typu)

• Plastové (4) nebo kovové (5) trubice.

- Spojte dvě trubice pomocí jemného zakroucení.
- **Teleskopická trubice (6)**
 - Zatlačte pružinovou kličku (7) vpřed.
 - Vytáhněte trubici na požadovanou délku.
 - Zajistěte trubici uvolněním pružinové kličky.

• Teleskopická trubice (8)

- Uvolněte zajišťovací kolečko (9) (otáčejte po směru otáčení hodinových ručiček).
- Vystáhněte trubici na požadovanou délku.
- Otočte zajišťovacím kolečkem proti směru otáčení hodinových ručiček.

Použití čistící hlavice a připojitelných trysek (v závislosti na typu). Upevněte velkou čistící hlavu na konec trubice.

• **Dvoupolohová hlavice (10)** je vybavena pedálem (11), který umožňuje měnit její polohu v závislosti na typu podlahy, který je čištěn.

Poloha pro pevné podlahy (dlaždice, parketové podlahy...). Stiskněte pedál pro vytažení štětců. **Poloha pro koberce a rohože.** Stiskněte pedál pro zatažení štětců.

• **Pokud je vaše zařízení vybaveno automatickou čistící hlavou (12) bez pedálu, automaticky se přizpůsobuje typu čištěné podlahy.**

Příhrádka na příslušenství obsahuje příslušenství (13).

• Nástroj na škvíry (14)

Pro vysávání normálně nepřístupných míst, tj. pro dosažení na pavučiny nebo na mezery mezi

nábytkem.

- **Tryska na čalounění (15)**

Pro vysávání čalounění, matrací apod. Sběrače vláken pomáhají sbírat vlákna a chmýří.

- **Odprašovací štětec (16)**

Pro vysávání rámu obrazů, listů nábytku, knih a jiných nerovných předmětů.

Jak zařízení zapojit a používat

Vytáhněte napájecí kabel na požadovanou délku a zapojte jej do zásuvky.

Stiskněte tlačítko (17) pro zapojení vysavače. Zastavte je dalším stiskem tlačítka (17).

Nastavení sacího výkonu

(v závislosti na typu)

- Držák ohebné trubice (21) má ruční regulátor toku vzduchu (22), který umožňuje snížit intenzitu sání.

- **Elektronické řízení výkonu (19)**

Sací výkon se postupně zvyšuje až k hodnotě MAX.

- **Elektronické řízení výkonu (20)**

VYPNUTO: Řízení výkonu vypnuto **MIN:** Nízká výkon **MAX:** Plný výkon.

AUTO: Intenzita sání se automaticky přizpůsobuje prašnosti povrchu.

POSÍLENÍ: Výkon v tomto režimu je o mnoho vyšší než v režimu MAX. Posílení pracuje po dobu 10 sekund a pak se automaticky vrátí k předchozímu režimu.

Park-System (23)

Pro krátké přestávky během vysávání, potřebné například pro přesunutí malého kusu nábytku nebo rohože, použijte Park-System pro zajištění ohebné trubice a sací hlavy.

- Přesuňte hák připojený k čistícímu nástroji do otvoru na zadní straně zařízení.

Přesouvání a skladování (24)

Pokud je zařízení vypnuto a odpojeno, stiskněte tlačítko (18) k automatickému navinutí kabelu. Můžete vaše zařízení přesunout nebo uložit ve svislé poloze přesunutím háku na velké čistící hlavě do svorky na spodní straně zařízení.

Výměna prachového sáčku

Prachový sáček je třeba vyměnit, pokud je výkon nastaven na maximum a čistící hlavice je zvednuta ze země a přitom je okénko indikátoru "sáček plný" (25) zcela zbarveno červeně. Sáček je třeba vyměnit i v případě, že se nezdá být plný, protože póry sáčku mohou být ucpány velmi jemným prachem.

- Vypněte a odpojte zařízení.

- Otevřete kryt stlačením háčku (26) a zvednutím, až zapadne na místo.

Vaše zařízení je vybaveno buď papírovým nebo látkovým prachovým sáčkem (27)

(v závislosti na typu).

- Přidržte sáček držákem a zatáhněte. Vyměňte sáček a zahodte jej.

- Pro vložení nového sáčku zatlačte kartónovou podpěru sáčku na ústí (28), až je pevně na místě.

Pokud je vaše zařízení vybaveno látkovým sáčkem, postupujte podle obdobně podle výše uvedených pokynů.

Vyprázdněte jej a vyměňte (29). Nemyjte jej.

Poznámka: Zařízení vybaveno pojistkou zamezující zavření víka, pokud uvnitř není sáček nebo pokud není správně upevněn.

Výměna filtru motoru

Filtr motoru je umístěn uvnitř mezi prachovým sáčkem a motorem. Pokaždé když vyměňujete výstupní vzduchový filtr, doporučujeme vyjmout filtr motoru (30) a vyklepat z něj nečistoty a pak jej vrátit do vysavače.

Výměna vzduchových výstupních filtrů

V závislosti na zvoleném typu zařízení je zařízení vybaveno různými typy filtrů: pěnovým filtrem, antistatickým filtrem nebo uhlíkovým filtrem proti zápachům (31).

- Pro výměnu těchto filtrů sejměte kryt přihrádky na filtry (32) umístěné na zadní straně zařízení zdvihnutím háčku.

- **Pěnový filtr** je třeba vyčistit vyklepáním, aby byly odstraněny nečistoty.

- **Antistatický nebo uhlíkový filtr** je třeba vyměnit (přibližně po každé šesté výměně sáčku).

Co dělat, pokud vaše zařízení nepracuje

Zkontrolujte, jestli je zařízení správně zapojeno zásuvka pod napětím.

Co dělat, pokud se sníží sací výkon?

- Zastavte zařízení a odpojte jej.
- Zkontrolujte, jestli trubice, ohebná trubice a čistící hlavice nejsou ucpány.
- Zkontrolujte, jestli není prachový sáček plný. Vyměňte jej, pokud je třeba.
- Zkontrolujte, jestli není ucpán výstupní filtr. Vyměňte jej, pokud je třeba.

• Duza pentru tapițerie (15)

Pentru aspirarea tapițeriei, a saltelelor etc. Colectorul de scame ajută la colectarea firelor de păr și a scamelor.

• Duza cu perie (16)

Pentru aspirarea ramelor de tablouri, a conturilor de mobilier, a cârților și a obiectelor cu relief neregulat.

Conectarea și pornirea/oprirea

Trageți cordonul de alimentare până la lungimea dorită, apoi introduceți ștecherul în priză.

Apăsăți pe butonul (17) pentru a porni aspiratorul. Pentru a opri aspiratorul, apăsați din nou pe butonul (17).

Reglajul nivelului de putere

(în funcție de model)

• Mânerul furtunului flexibil (21) este prevăzut cu un regulator manual de debit (22) care permite reducerea puterii de aspirare pentru intervale scurte de timp.

• Reglajul electronic al puterii (19)

Puterea de aspirare crește continuu până la MAX.

• Reglajul electronic al puterii (20)

OFF: Oprire aparat MIN: Putere redusă MAX: Putere maximă.

AUTO: Puterea de aspirare se modifică automat în funcție de cantitatea de praf de pe suprafața respectivă.

BOOSTER: În acest mod de lucru, puterea de aspirare este mult mai mare decât MAX. Modul de lucru Booster ("suplimentar") funcționează timp de 10 secunde, după care se revine automat la modul de lucru anterior.

Sistemul de parcare (23)

Pentru pauze scurte în timpul aspirării - de exemplu pentru a muta o piesă mică de mobilier sau un covor -, folosiți sistemul de parcare pentru a imobiliza furtunul și duza de aspirare.

• Agățați cârligul de pe duza cea mare în locașul de prindere situat la partea posterioară a aparatului.

Deplasarea și depozitarea (24)

După ce ați oprit aparatul și lățați scos din priză, apăsați pe butonul (18) pentru a re-înfășura cordonul de alimentare. Puteți deplasa sau depozita aparatul în poziție verticală agățând cârligul de pe duza cea mare în locașul de prindere situat la partea inferioară a aparatului.

Înlocuirea sacului pentru praf

Sacul pentru colectarea prafului trebuie schimbat atunci când, aspiratorul fiind reglat la putere maximă și duza de aspirare neașezată pe pardoseală, fereastra indicatorului "sac plin" (25) se colorează complet în roșu. Chiar dacă sacul nu pare să fie plin, trebuie schimbat. Este posibil ca porii sacului să fi fost obturați cu praf foarte fin.

• Opriți aparatul și scoateți-l din priză.

• Desfaceți capacul apăsând pe cârligul (26) și ridicându-l până când se aude un clic specific.

Aparatul dumneavoastră este prevăzut fie cu un sac de hârtie, fie cu unul din material textil (27) (în funcție de model).

• Apucați sacul de mâner și trageți. Scoateți sacul și aruncați-l.

• Pentru a monta un sac nou, împingeți suportul de carton al noului sac în locașul de prindere (28) până la capăt.

Dacă aparatul dumneavoastră este prevăzut cu un sac de material textil urmați aceleași instrucțiuni ca mai sus.

Goliți sacul și puneți-l la loc (29). Nu spălați sacul.

Observație: aparatul fiind prevăzut cu un dispozitiv de siguranță care verifică existența sacului de colectare a prafului, capacul nu se va putea închide dacă sacul nu a fost montat corect.

Curățarea filtrului de motor

Filtrul de motor este situat în interiorul aparatului, între sacul pentru colectarea prafului și motor. De fiecare dată când schimbați filtrul de evacuare, este recomandabil să scoateți și filtrul de motor (30) și să îl curățați prin scuturare pentru a îndepărta praful, apoi să îl montați la loc în aparat.

Schimbarea filtrelor de evacuare

În funcție de modelul pe care l-ați ales, aparatul dumneavoastră este prevăzut cu diferite tipuri de filtre : fie filtru spongios, fie filtru electrostatic, fie filtru anti-miros cu cărbune (31).

• Pentru a schimba aceste filtre, scoateți capacul compartimentului filtrului (32) situat la partea posterioară a aparatului, ridicând pedicla.

• **Filtrul spongios** trebuie curățat în mod regulat, scuturându-l pentru a îndepărta praful.

• **Filtrul electrostatic sau filtrul anti-miros cu cărbune** trebuie schimbat în mod regulat (aproximativ la fiecare 6 schimbări ale sacului pentru praf).

Ce trebuie făcut dacă aparatul nu funcționează

Asigurați-vă că cordonul de alimentare este conectat la priză și că priza este alimentată cu curent.

Ce trebuie făcut când puterea de aspirare scade?

• Opriți aparatul și scoateți-l din priză.

• Verificați dacă tuburile, furtunul flexibil și duza de aspirare nu sunt înfundate.

• Verificați dacă sacul pentru colectarea prafului nu este plin. Înlocuiți-l dacă este cazul.

• Verificați dacă filtrul de evacuare nu este înfundat. Înlocuiți-l dacă este necesar.

Informacje dla bezpieczeństwa użytkownika

Prosimy zapoznać się z poniższymi informacjami, zawierającymi ważne zalecenia odnośnie bezpieczeństwa, użytkowania oraz konserwacji urządzenia.

Urządzenie jest zgodne z następującymi wytycznymi Unii Europejskiej: -73/23/EEC, 93/68/EEC-Low Voltage Directive, -89/336EEC-EMC.

- ◆ Dzieci nie powinny używać urządzenia bez nadzoru dorosłych.
- ◆ Nie należy używać urządzenia, jeśli kabel zasilający jest uszkodzony lub wadliwy.
- ◆ Jeśli kabel zasilający jest uszkodzony, musi zostać wymieniony przez autoryzowany punkt serwisowy firmy LG Electronics.
- ◆ Odkurzacz należy zawsze wyłączyć przed:
 - wymianą worka na śmiecie.
 - wymianą lub czyszczeniem filtrów.
- ◆ Pokrywa odkurzacza nie zamknie się, jeśli nie założono worka na śmiecie. Nie należy zamykać jej na siłę.
- ◆ Nie należy zasysać substancji wybuchowych lub łatwopalnych (cieczy lub gazów).
- ◆ Nie należy zasysać gorącego popiołu, niedopałków czy też ostrych przedmiotów.
- ◆ Nie należy zasysać wody ani innych płynów.
- ◆ Gdy odkurzacz posiada dodatkową końcówkę z obracającymi się szczotkami:
 - nie należy zbliżyć się do obracających się szczotek.

Ważne dla użytkowników w Wielkiej Brytanii. Żyły w przewodzie sieciowym posiadają następujące kolory:

NIEBIESKI - neutralny, BRĄZOWY - faza

Gdy kolory przewodu sieciowego tego urządzenia nie odpowiadają powyższemu kodowi, **NALEŻY WYKONAĆ NAST. PUJĄCE CZYNNOŚCI:** przewód BRĄZOWY, musi być podłączony do wyprowadzenia oznaczonego L lub koloru CZERWONEGO,

przewód niebieski BRĄZOWY musi być podłączony do wyprowadzenia oznaczonego N lub koloru CZARNEGO!

BARDZO WAŻNE:

Żaden z kabli nie może być podłączony do uziemienia lub trzeciego wyprowadzenia wtyczki.

Jeśli stosowana jest wtyczka 13 A, należy włożyć do niej bezpiecznik 13 A, typ **BS 1362**.

Jeśli stosowana jest wtyczka innego typu, należy założyć bezpiecznik 15 A.

Dla urządzeń, które posiadają przewód z wtyczką: wtyczka zawiera bezpiecznik.

Do wymiany należy użyć bezpiecznika 13 A, typ BS 1362. Należy używać tylko bezpieczników zatwierdzonych przez ASTA.

Pokrywa bezpiecznika musi być wymieniona razem z bezpiecznikiem.

Przewodu nie można używać, jeśli nie jest założona pokrywa bezpiecznika. Zapasową pokrywę należy kupić w autoryzowanym sklepie elektrycznym.

- Używanie radiowych urządzeń nadawczych w pobliżu odkurzacza może zakłócić jego pracę, może zmniejszać się moc odkurzacza.

UWAGA! Może zaistnieć konieczność wymiany przewodu zasilającego z wtyczką, a następnie zniszczenia uszkodzonego przewodu. Uszkodzony przewód może być przyczyną porażenia elektrycznego, gdy zostanie włożony w domu do jakiegokolwiek gniazdka 13 A.

Sposób użytkowania

Podłączanie elastycznego węża

Wcisnąć koniec głowicy (1) węża elastycznego (2) do otworu w odkurzaczu.

Aby wyciągnąć wąż z odkurzacza, należy nacisnąć na przycisk (3), umiejscowiony na głowicy, a następnie wyciągnąć wąż.

Zakładanie rur

(w zależności od modelu)

- **Rura plastikowa (4) lub metalowa (5).**
- Włożyć jedną rurę w drugą i lekko dokręcić.
- **Rura teleskopowa (6)**
 - Popchnąć zatrzask sprężysty (7) do przodu.
 - Wyciągnąć rurę do żądanej długości.
 - Zwolnić zatrzask sprężysty w celu zablokowania rury.
- **Rura teleskopowa (8)**
 - Zwolnić gałkę blokady (9) (przekręcić w kierunku wskazówek zegara).
 - Wyciągnąć rurę do żądanej długości.
 - Przekręcić gałkę blokady w kierunku przeciwnym do wskazówek zegara aż do zablokowania.

Sposób użycia końcówek czyszczących oraz końcówek dodatkowych (w zależności od modelu). Założyć dużą końcówkę czyszczącą na koniec rury.

- **Dwupołożeniowa końcówka (10)** jest wyposażona w pedał (11), pozwalający na zmianę jej położenia w zależności od rodzaju czyszczonej powierzchni. **Położenie »Podłoga»** (płytki ceramiczne, parkiet). Należy nacisnąć pedał w celu obniżenia szczotki. **Położenie »Dywan»**. Należy nacisnąć pedał w celu podniesienia szczotki.

- **Jeśli urządzenie posiada automatyczną końcówkę czyszczącą (12) bez pedału, oznacza to, że będzie się automatycznie dostosowywać do rodzaju czyszczonej powierzchni.**

Przegroda na akcesoria dodatkowe (13) zawiera:

- **Ssawkę szczelinową (14)**

Jest przeznaczona do odkurzania miejsc niedostępnych jak np. dolnej części sofy itd.

• **Szczotkę do tapicerki (15)**

Jest przeznaczona do odkurzania tapicerki, materacy itd. Specjalne zbiorniki umożliwiają zbieranie nici oraz kudełków.

• **Końcówkę do zbierania kurzu (16)**

Jest przeznaczona do odkurzania ramek obrazów, szczelin mebli, książek oraz innych tego typu przedmiotów.

Sposób podłączenia i użytkowania

Przewód sieciowy wyciągnąć na żądaną długość i włączyć do gniazdka sieciowego.

Przycisnąć włącznik sieciowy (17) aby włączyć odkurzacz. Aby go wyłączyć, nacisnąć ponownie włącznik (17).

Regulacja poziomu mocy

(w zależności od modelu)

• Uchwyt węża (21) posiada ręczny regulator przepływu powietrza (22), pozwalający zgrubnie ustawić poziom zasysania.

• **Elektroniczna regulacja mocy (19)**

Możliwość zasysania może być zwiększana stopniowo aż do wartości maksymalnej.

• **Elektroniczna regulacja mocy (20)**

OFF: brak zasysania **MIN:** niska moc zasysania **MAX:** pełna moc zasysania.

AUTO: moc zasysania będzie się zmieniać automatycznie w zależności od czyszczonej powierzchni.

BOOSTER: moc zasysania w tym trybie pracy jest o wiele większa niż moc maksymalna. Odkurzacz pracuje w tym trybie przez 10 sekund i automatycznie wraca do trybu poprzedniego.

System parkowania (23)

Podczas krótkich przerw w odkurzaniu, np. przy przesuwaniu mebla, można użyć systemu parkowania, który podtrzymuje wąż oraz końcówkę czyszczącą.

• Haczyk, znajdujący się na rurce, wsunąć w szczelinę pomiędzy zębami w tylnej części odkurzacza.

Przenoszenie i przechowywanie (24)

Po wyłączeniu urządzenia i wyjęciu przewodu z gniazdka, należy nacisnąć przycisk (18), aby automatycznie zwinać przewód sieciowy. Odkurzacz może być przechowywany w pozycji pionowej; rurę wsuwamy w zatrzask, znajdujący się na spodzie odkurzacza.

Wymiana worka na śmiecie

Worek na śmiecie musi zostać wymieniony, gdy pokrętko regulacji mocy jest ustawione w położenie maksymalne, szczotka nie leży na podłodze, a wskaźnik zapelnienia worka (25) świeci się cały na czerwono.

Nawet jeśli w tym momencie worek nie wydaje się być pełny, powinien być wymieniony. Jest możliwe, że kurz całkowicie zatkał worek.

• Należy wyłączyć odkurzacz, a przewód sieciowy wyjąć z gniazdka.

• Należy zdjąć pokrywę, naciskając haczyk (26), i podnieść ją.

Odkurzacz jest wyposażony w papierowy lub płócienny worek na śmiecie (27)

(w zależności od modelu).

• Złapać worek za uchwyt i wyciągnąć go, a następnie wyrzucić

• Przy zakładaniu nowego worka wcisnąć do końca jego kartonowy brzeg w szczelinę (28).

Jeśli urządzenie jest wyposażone w płócienny worek na śmiecie, należy wykonać opisane powyżej czynności.

Opróżnić i założyć z powrotem (29). Nie pracować worka.

Uwaga: odkurzacz posiada urządzenie, sprawdzające, czy worek został prawidłowo założony; nie można zamknąć odkurzacza ze źle założonym workiem.

Czyszczenie filtra silnika

Filtr silnika jest umieszczony wewnątrz urządzenia, pomiędzy workiem na śmiecie i silnikiem. Każdorazowo przy wymianie filtra wylotowego zaleca się wyjęcie filtra silnika (30), wyczyszczenie go (ostukanie z kurzu) i ponowne założenie do odkurzacza.

Wymiana filtrów wylotowych

W zależności od wybranego przez klienta modelu, odkurzacz posiada różne typy filtrów: filtr piankowy, filtr elektrostatyczny lub antyzapachowy filtr węglowy (31).

• Aby wymienić te filtry, należy zdjąć pokrywę pojemnika z filtrem (32), znajdującą się z tyłu urządzenia.

• **Filtr piankowy** powinien być czyszczony regularnie (ostukanie z kurzu).

• **Filtr elektrostatyczny lub antyzapachowy filtr węglowy** powinny być zmieniane regularnie co sześć zmian worka na śmiecie.

Co robić, gdy odkurzacz nie pracuje

Należy sprawdzić, czy odkurzacz jest prawidłowo podłączony do gniazdka sieciowego oraz czy w gniazdku jest napięcie.

Co robić, gdy spadła moc zasysania?

• Należy wyłączyć odkurzacz i wyjąć przewód sieciowy z gniazdka.

• Należy sprawdzić rury, wąż, oraz końcówki, czy nie są zablokowane.

• Należy sprawdzić, czy worek na śmiecie nie jest pełny. Gdy jest pełny, trzeba go wymienić.

• Należy sprawdzić, czy filtr wylotowy nie jest zablokowany. Gdy jest zablokowany, trzeba go wymienić.

За почистване на дамаски, матраци и др.
Колекторите на мъх събират конците и мъха.

• Четка за прах (16)

За почистване на дървените рамки на мебелите, както и за книги и други предмети с неравни контури.

Включване и експлоатация

Издърпайте захранващия кабел до желаната дължина и включете в контакта.

Натиснете бутон (17), за да задействате прахосмукачката. За да я спрете, отново натиснете бутон (17).

Определяне на мощността

(в зависимост от модела)

• Дръжката на гъвкавия маркуч (21) разполага с ръчен регулатор на притока на въздух (22), който ви позволява за кратко време да намалите тягата.

• Електронен регулатор на мощността (19)

Капацитетът на тягата постепенно се увеличава до MAX.

• Електронен регулатор на мощността (20)

OFF: уредът е изключен; MIN: ниска мощност; MAX: пълна мощност.

AUTO: капацитетът на тягата автоматично се сменя в зависимост от количеството прах.

BOOSTER (усилвател): При този режим мощността е много по-висока, отколкото при MAX. Усилвателят работи в продължение на 10 секунди, след което режимът автоматично се връща на предишното положение.

Застопоряване (23)

Ако по време на чистене ви се наложи да спрете за малко, например за да преместите по-лека мебел или килимче, използвайте системата на застопоряване, за да подпрете гъвкавия маркуч и почистващата глава.

• Плъзнете куката, прикрепена към голямото почистващо тяло в отворието в задната част на уреда.

Пренасяне и съхранение (24)

Спрете уреда и го изключете от мрежата, след което натиснете бутон (18) за автоматично навиване на кабела.

Можете да премествате или съхранявате прахосмукачката във вертикално положение като плъзнете куката на голямото почистващо тяло в скобата, намираща се в долната част на уреда.

Подмяна на торбичката

Торбичката трябва да се смени, когато уредът е включен на максимална мощност, почистващата приставка е във въздуха, а индикаторът(25) за торбичката е показва червено.

Дори и ако торбичката не изглежда пълна на този етап, пак трябва да бъде сменена.

Възможно е голямо количество фин прах да е задръстил порите на торбичката.

• Спрете уреда и изключете от мрежата.

• Отворете капака като натиснете скоба(26) и я повдигнете докато попадне в гнездото. Уредът има или хартиена или платнена торбичка за прах (27) (в зависимост от модела).

• Хванете торбичката за дръжката и я издърпайте. Махнете я и я изхвърлете.

• За да поставите новата торбичка, натиснете картонената част върху рамката за торбичка (28) докато влезе докрай.

Ако уредът е снабден с платнена торбичка, следвайте горните инструкции.

Почистете я и я поставете обратно(29). Не я перете.

Бележка: уредът е оборудван с обезопасяващо устройство, което проверява дали торбичката е поставена на място и не можете да затворите капака, ако торбичката не е правилно поставена.

Почистване на филтъра на мотора

Този филтър е разположен между торбичката за прах и мотора. Всеки път когато смените въздушния филтър, е добре да извадите филтъра на мотора (30) и да го почистите, изструпвайки го от праха, след което го поставяте обратно в прахосмукачката.

Подмяна на въздушните филтри

В зависимост от модела, който сте предпочели, прахосмукачката може да е оборудвана с различни видове филтри: порест, електростатичен филтър или филтър с въглен против миризми (31).

• За да смените тези филтри, махнете капака на отделението за филтри (32), разположено в задната част на уреда, като повдигнете малкото резе.

• Порестият филтър трябва редовно да се почиства с изструпване, за да се отстрани прахът.

• Електростатичният филтър и филтърът с въглен против миризми трябва редовно да се сменят (приблизително при смяната на всяка шеста торбичка).

Ако уредът не работи

Проверете дали уредът е правилно включен в мрежата и дали контактът е наред.

Когато тягата отслабне

• Спрете уреда и изключете от мрежата.

• Проверете дали тръбите, гъвкавият маркуч и почистващата приставка не са запушени.

• Проверете дали торбичката за прах не е препълнена. Ако трябва, сменете я.

• Проверете дали въздушният филтър не е запушен. Ако трябва, сменете го.



P/No.: 3828Fi2005F

P/No.3828Fi2005F