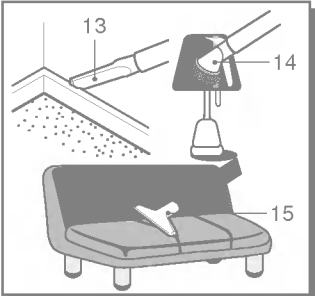
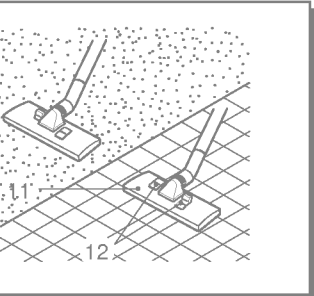
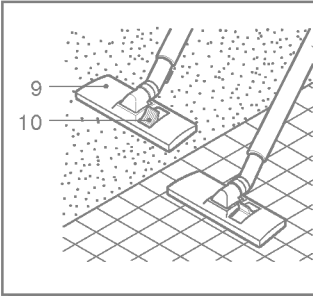
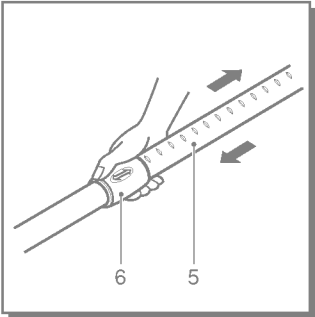
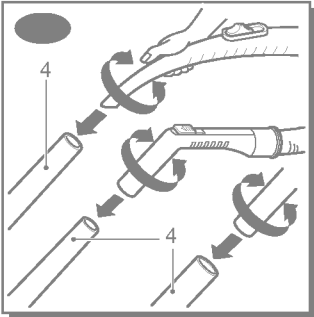
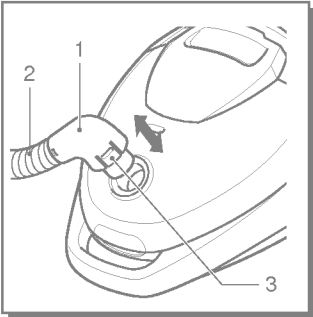
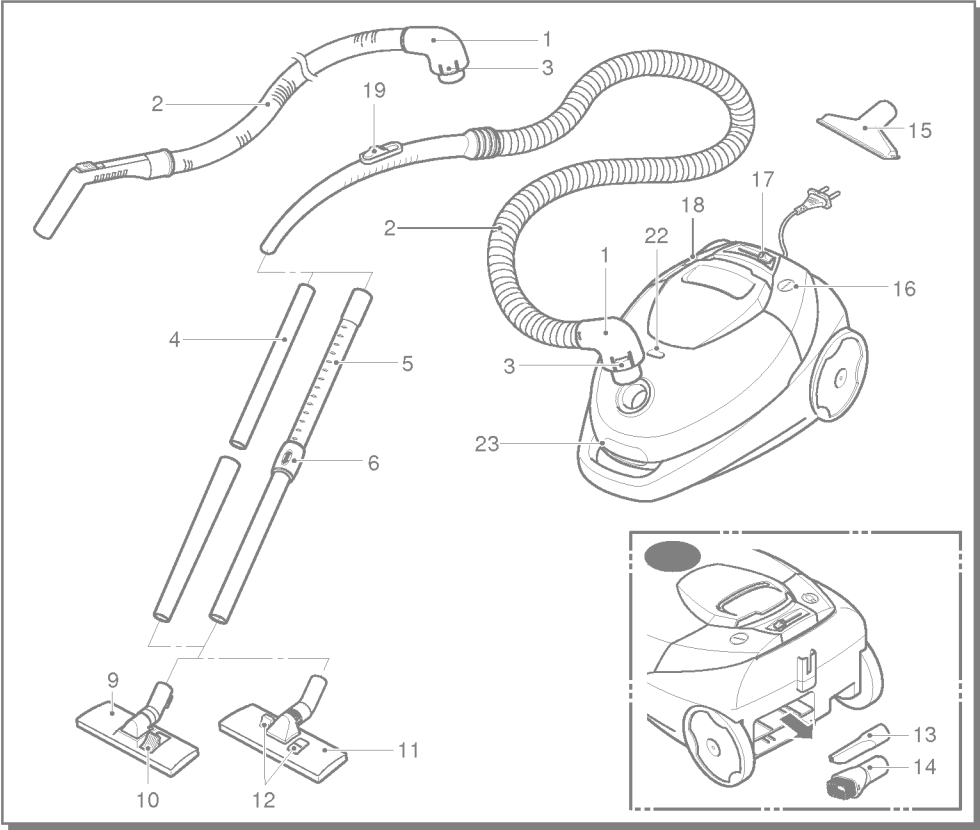
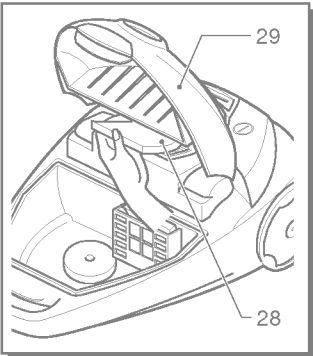
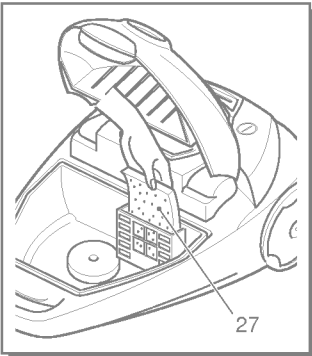
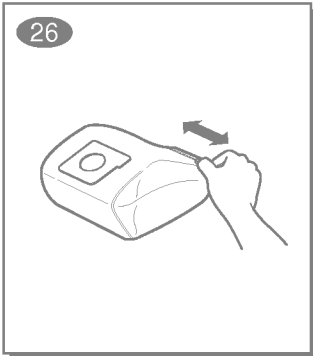
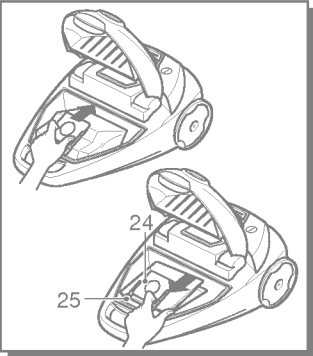
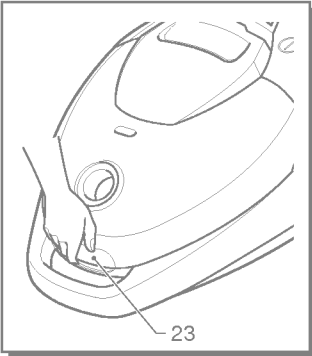
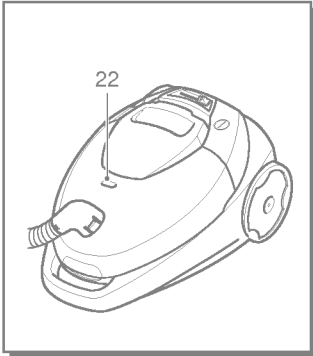
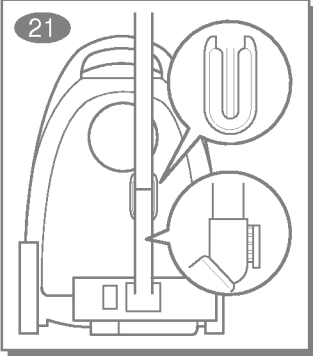
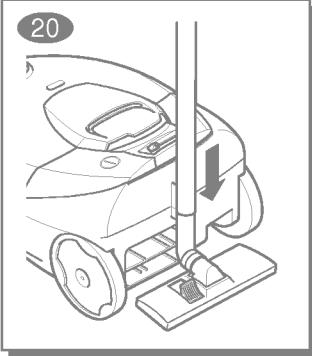
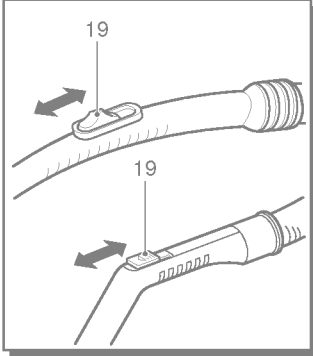
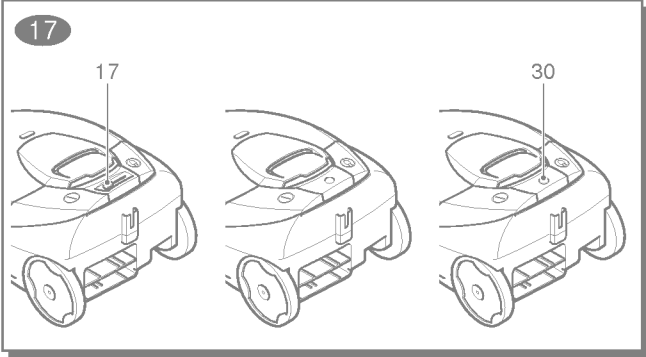
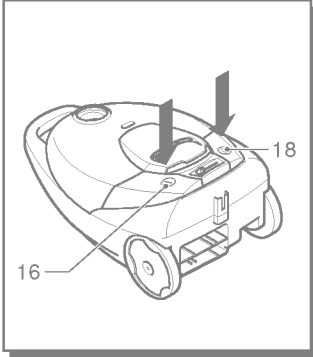


V-C3443NDV  
V-C3445STV

E | English  
P | Русский язык







## Меры предосторожности

Прочтите всю следующую информацию, которая содержит важные инструкции по безопасности, использованию и уходу за пылесосом.

Пылесос соответствует следующим стандартам ЕС: -73/23/ЕЕС, 93/68/ЕЕС-Low Voltage Directive -89/336ЕЕС-EMC Directive.

- Не разрешайте детям пользоваться пылесосом без присмотра взрослых.
- Не пользуйтесь пылесосом при поврежденном шнуре питания.
- Если шнур питания поврежден, его замену должен производить только специалист - работник службы сервиса LG Electronics, так как для этого требуются специальные инструменты.
- Всегда выключайте пылесос от сети прежде чем:
  - освобождать контейнер для пыли
  - заменять или чистить фильтры.
- Если мешок для пыли не установлен, крышка не будет закрываться. Пожалуйста, не применяйте к ней силу!
- Запрещается всасывать пылесосом горючие и взрывчатые вещества (жидкости или газы).
- Запрещается всасывать пылесосом горячий пепел, угольки и т.п., а также острые предметы.
- Запрещается всасывать пылесосом воду и другие жидкости.

## Использование пылесоса

### Присоединение гибкого шланга

Вставьте наконечник (1) гибкого шланга (2) во входное отверстие пылесоса.

Чтобы отсоединить шланг от пылесоса, нажмите кнопку (3) на наконечнике и потяните его вверх.

### Сборка труб

(зависит от модели)

- **Металлическая или пластиковая труба (4)**
  - Вставьте одну в другую и слегка поверните.

- **Раздвигающаяся трубка (5)**

- Нажмите на пружинную защелку (6).
- Вытяните трубку на требуемую длину.
- Отпустите пружинную защелку, чтобы зафиксировать трубку.

### Использование щетки и дополнительных насадок (в зависимости от модели)

Укрепите большую щетку на конце трубки.

- **Двухпозиционная насадка** снабжена одной (10) или двумя (12) педалями, что позволяет вам менять положение щетки в зависимости от типа пола. **Для твердых покрытий** (плитки, паркета...). Нажмите на педаль, чтобы выдвинуть щетку. **Для ковровых покрытий.** Нажмите на педаль, чтобы поднять щетку.
- **Щелевая насадка (13)**  
Для уборки в труднодоступных местах, например, в оконных рамах или углах стены.
- **Щетка для пыли (14)**  
Для чистки рам картин, краев мебели, книг и других неровных предметов.
- **Щетка для чистки обивки мебели (15)**  
Для чистки обивки, матрасов и т.п.

### Включение и использование пылесоса

Вытяните шнур питания на требуемую длину и включите его в розетку.

Чтобы включить пылесос, нажмите кнопку (16). Для выключения пылесоса нажмите кнопку (16) еще раз.

### Регулировка мощности

- Если ваша модель пылесоса оборудована электронным регулятором мощности (17), вы сможете изменять ее по мере необходимости. Мощность увеличивается по мере передвижения ползунка вправо.
- В рукоятке гибкого шланга имеется ручной регулятор потока воздуха (19), который позволяет кратковременно снижать силу всасывания (в зависимости от модели).
- **Бустер:** Нажав на кнопку бустера (30), вы на 10 секунд увеличите мощность сверх максимума. Возврат в нормальный режим происходит автоматически.

### Парковка (20)

Во время коротких перерывов в уборке, например, пока вы передвигаете стул или

коврик, используйте систему «парковки», чтобы закрепить гибкий шланг и чистящую головку.

- Вставьте выступ, находящийся на большой чистящей насадке, в паз на задней стенке пылесоса.

### Хранение и переноска (21)

Выключив пылесос и вынув вилку его сетевого шнура из розетки, нажмите кнопку (18) для автоматического сматывания шнура. Пылесос можно хранить в вертикальном положении, вставив большую насадку выступом в паз на его днище.

### Замена пылесборника

Если мощность пылесоса установлена на максимум и насадка приподнята над полом, но индикатор "заполнение пылесборника" (22) полностью красный, пылесборник требует замены.

Даже если при этом пылесборник не полон, его необходимо заменить.

Такая ситуация может быть следствием того, что отверстия пылесборника забились мелкой пылью.

- Выключите пылесос и отсоедините вилку от розетки.
- Откройте крышку, потянув защелку (23) и подняв ее вверх.

В пылесосе может быть установлен бумажный или тканевый пылесборник (26) в зависимости от модели.

- Возьмитесь за ручку пылесборника и потяните.

Вытащите пылесборник и выбросьте его.

- Для того, чтобы вставить новый пылесборник (24), вставьте его картонную основу в пылесос (25) до упора.

**Если в пылесосе установлен тканевый пылесборник**, воспользуйтесь инструкцией, приведенной выше. Очистите пылесборник и вставьте его обратно (26). Не мойте его.

### Очистка фильтра мотора.

Фильтр мотора расположен внутри пылесоса, между ручкой и корпусом. Каждый раз при освобождении контейнера для пыли мы рекомендуем вынимать фильтр мотора (27), встряхивать и ставить его обратно.

### Замена выпускных фильтров

В зависимости от выбранной вами модели ваш пылесос может быть оборудован различными видами фильтров: фильтром из вспененного материала, электростатическим фильтром или дезодорирующим угольным фильтром (28).

- Для замены фильтра снимите крышку отделения для фильтра (29), потянув защелку (23) и замените его.
- Фильтр из вспененного материала необходимо регулярно чистить, вытряхивая из него грязь.
- Электростатический или дезодорирующий угольный фильтр необходимо регулярно заменять (примерно через каждые 6 смен пылесборника).

- Срок службы данного товара - 7 лет со дня передачи товара потребителю. По истечению этого срока товар не может быть использован по назначению.

### Что делать, если пылесос не работает

Проверьте правильность подключения пылесоса к сети и исправность розетки.

### Что делать, если снижена сила всасывания?

- Выключите пылесос и выньте вилку из розетки.
- Проверьте, не забиты ли мусором трубки, гибкий шланг и чистящая насадка.
- Проверьте, не переполнился ли контейнер для пыли. При необходимости освободите его.
- Проверьте, не засорен ли фильтр выходящего воздуха. При необходимости замените его.

