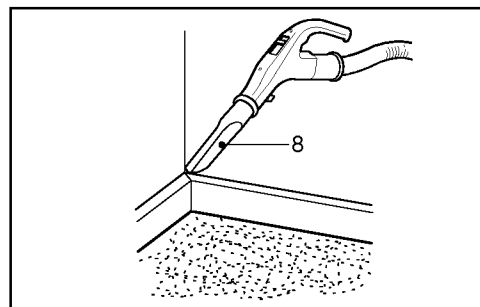
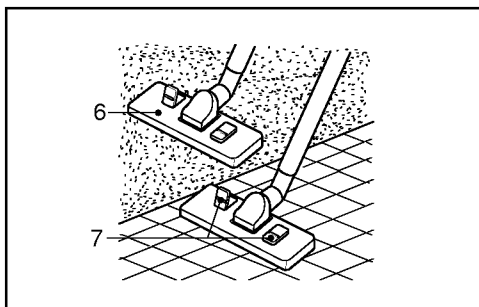
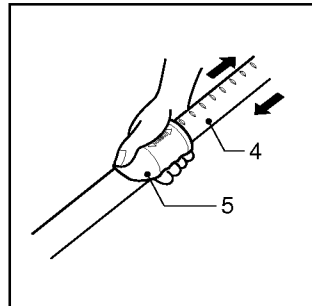
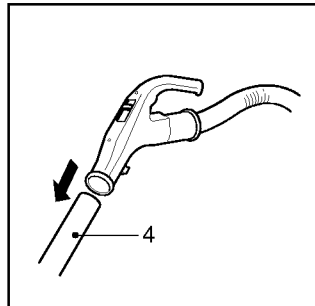
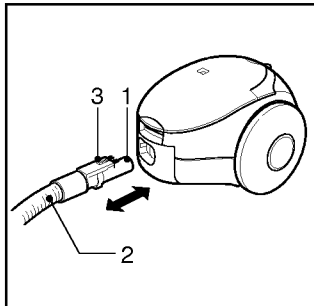
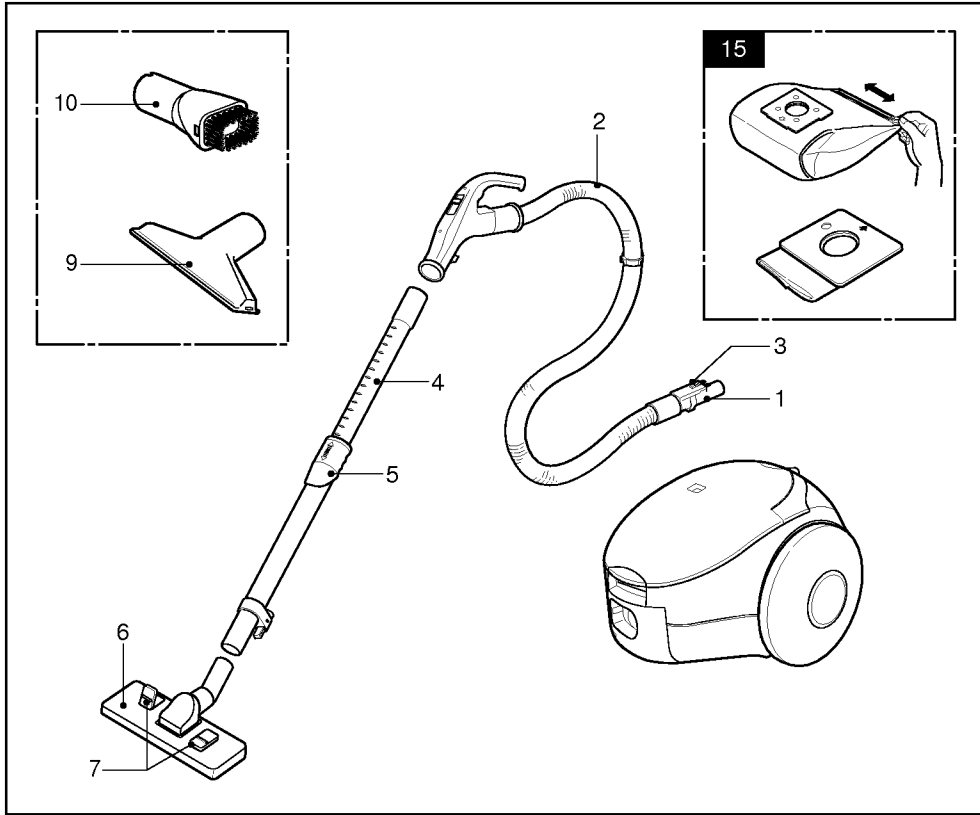
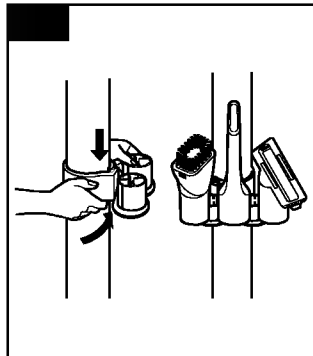
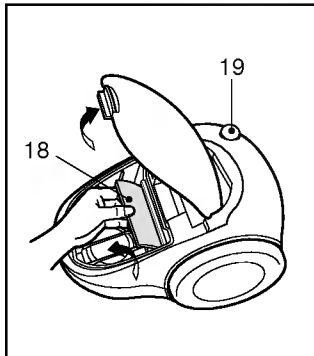
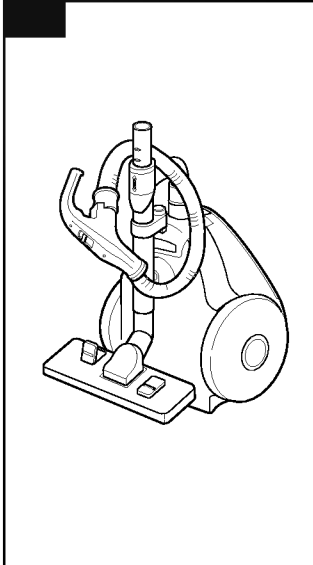
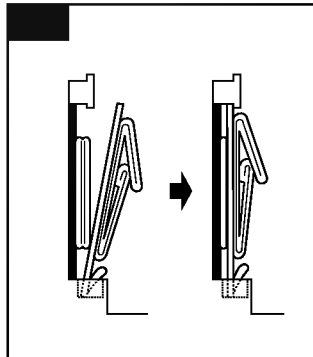
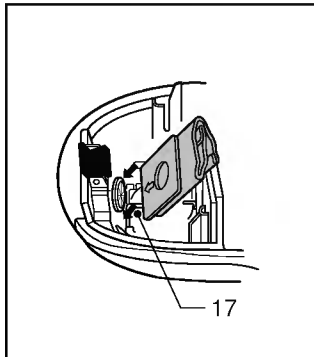
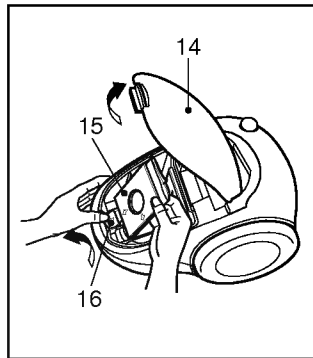
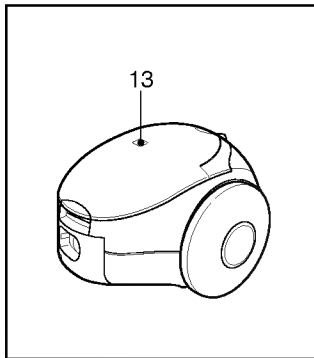
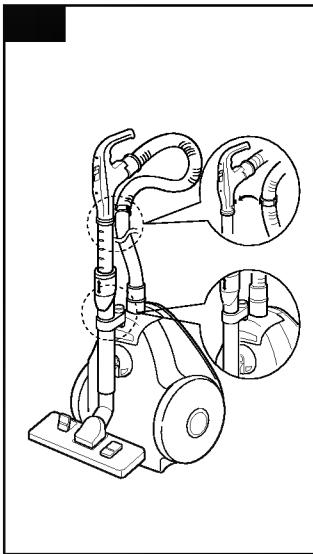
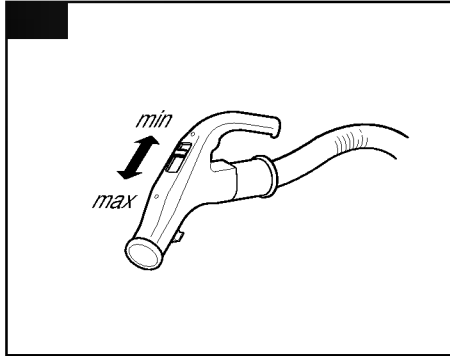
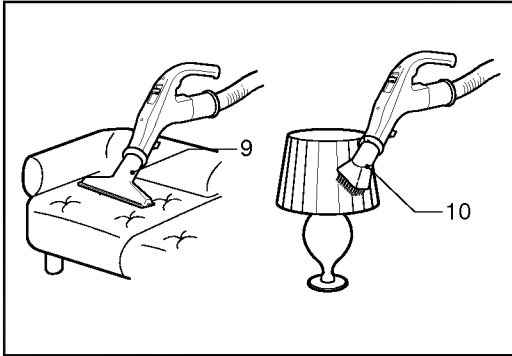


V-4200HTV







IMPORTANTE PARA EL USUARIO

Los aparatos de clase II, poseen ficha de 2 espigas planas sin toma de tierra, pues poseen doble aislación o aislación reforzada en todas sus partes. NO LA ELIMINE colocando un adaptador o reemplazando la ficha por otra de 2 espigas cilíndricas, ya que la misma es compatible con los tomacorrientes con toma de tierra.

PARA SU SEGURIDAD, su instalación debe estar provista de conductor de tierra. De no ser así, realice la adecuación con personal especializado.

Información para su seguridad

Por favor lea atentamente la siguiente información. La misma contiene instrucciones importantes para su seguridad, el uso y el cuidado de su aspiradora. Este artefacto cumple con las siguientes Directivas EC: -73/23/EEC, 93/68/EEC-Directiva de bajo voltaje-89/336EEC-Directiva EMC

- Nunca permita que los niños usen la aspiradora sin supervisión.
- No use la aspiradora si el cable principal está dañado o defectuoso. Si el cable principal está dañado, debe ser reemplazado por el Servicio Técnico de LG Electronics para el adecuado suministro de las piezas originales.
- Siempre desconecte la aspiradora antes de:
 - Cambiar la bolsa de polvo
 - Cambiar o lavar los filtros
- Si no se insertara la bolsa de polvo, la cubierta no se podrá cerrar. ¡Por favor no la fuerze!
- No aspire sustancias inflamables o explosivas (líquidos o gases).
- No aspire las cenizas calientes, etc, ni objetos punzantes.
- No aspire agua u otros líquidos.
- Asegúrese cuando movilize su aspiradora de que se encuentre adaptada de manera segura.
- Cuando aspire con un accesorio que tenga un cepillo giratorio.
 - Tenga cuidado de no insertar la mano ni aproximarse hacia el cepillo giratorio.

¿Cómo usarla?

Conectando la manguera flexible.

Insertar la manguera (1) dentro de la abertura de succión.

Cuando desconecte la manguera (2) de la aspiradora, presione el botón (3) y jale la manguera fuera de la abertura de succión.

Armando los tubos de extensión

• Tubo telescópico (4)

- Ajustar los dos tubos juntos doblándolos ligeramente.

Usando la cabeza limpiadora y los accesorios

• **La cabeza de 2 posiciones (6)** está equipada con un pedal (7) el cual permite ajustar la posición de acuerdo al tipo de piso a ser limpiado.

Posición para piso duro (pisos de parquet..) presione la palanca para bajar el cepillo.

Posición de alfombra o tapete. Presione la palanca para levantar el cepillo.

• Esquinero de grieta (8)

Para aspirar aquellos lugares que son normalmente inaccesibles, por ejemplo: telarañas, la parte baja del sofá.

• Boquilla de tapicería (9)

Para aspirar tapicería, colchones, etc. Los colectores ayudan a recoger los hilos y pelusas.

• Cepillo de polvo (10)

Para aspirar los marcos de los cuadros, muebles, libros y otros objetos dispares.

• **Sujetador de accesorios:** puede ser adherido al tubo de extensión ajustándose a este. (20)

• Los accesorios pueden ser almacenados en el sujetador. (20)

Como conectarla y usarla

Jalar el cordón a la longitud deseada y conectarlo al enchufe.

Ajustando el nivel de potencia

• Control electrónico de potencia (11)

La capacidad de succión aumenta rápidamente hasta el máximo.

Enrollado del cordón

Cuando usted haya desenchufado y desconectado la aspiradora, presionar el botón (19) para enrollar automáticamente el cordón (dependiendo del modelo).

- Cuando guarde la aspiradora, use el broche de almacenaje como se muestra en la figura (12).

Cambiando la bolsa de polvo

La bolsa de polvo necesita cambiarse cuando la aspiradora está encendida con la potencia máxima y la cabeza de la aspiradora está sobre el piso pero la ventana del indicador de la "bolsa llena" (13) está completamente de color rojo. Esto funciona cuando la aspiradora se encuentra encendida.

Aún si la bolsa de polvo no parece estar completamente llena en esta etapa, debe ser cambiada. Podría ser que una gran cantidad de polvo muy fino se halla pegado a los poros de la bolsa de polvo.

- Apagar la aspiradora y desconectarla.
- Sacar la manguera
- Abrir la cubierta (14)

Su aspiradora está equipada ya sea con una bolsa de papel o una bolsa de tela (15).

- Presionar la palanca hacia la dirección de la flecha (16), y sacar la bolsa de papel hacia la parte posterior. Retirar la bolsa y desecharla.
- Insertar la nueva bolsa de papel dentro de la aspiradora con la flecha señalando hacia abajo (17). Si su aspiradora está equipada con una bolsa de tela, vaciarla y reemplazarla.

Nota: La aspiradora se encuentra adaptada con un mecanismo de seguridad el cual verifica que la bolsa se encuentre en su lugar. Por esta razón, usted no puede cerrar la tapa si la bolsa no está colocada correctamente.

Limpiando el filtro del motor

El filtro del motor está situado dentro de la aspiradora entre la bolsa de polvo y el motor. Cada vez que cambie la bolsa de polvo le aconsejamos que retire el filtro del motor (18) y lo limpie dándole unos golpecitos para remover la suciedad antes de volver a colocarlo en la aspiradora.

¿Qué hacer si la aspiradora no funciona?

Revise si su aspiradora está correctamente conectada y si el interruptor de corriente funciona.

¿Qué hacer cuando el poder de succión disminuye?

- Apague la aspiradora y desconéctela.
- Revise los tubos, la manguera y que las herramientas de limpieza no estén obstruidas.
- Revise la bolsa de polvo que no esté completamente llena. Reemplaze si es necesario.
- Revise si el filtro de salida no está obstruido. Reemplazarlo si es necesario.



LG Electronics Inc.

<http://www.lge.com.ar>