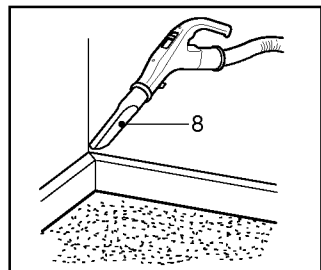
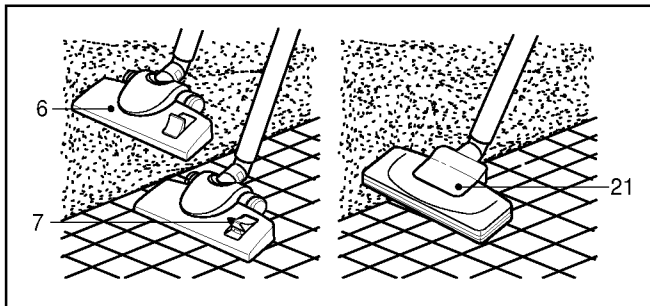
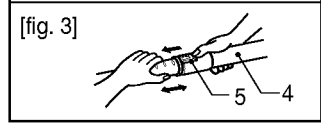
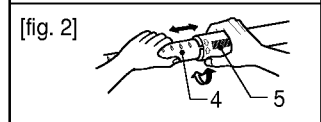
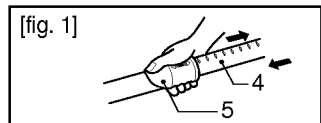
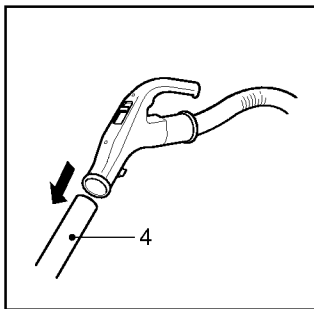
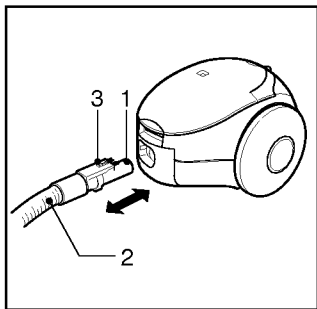
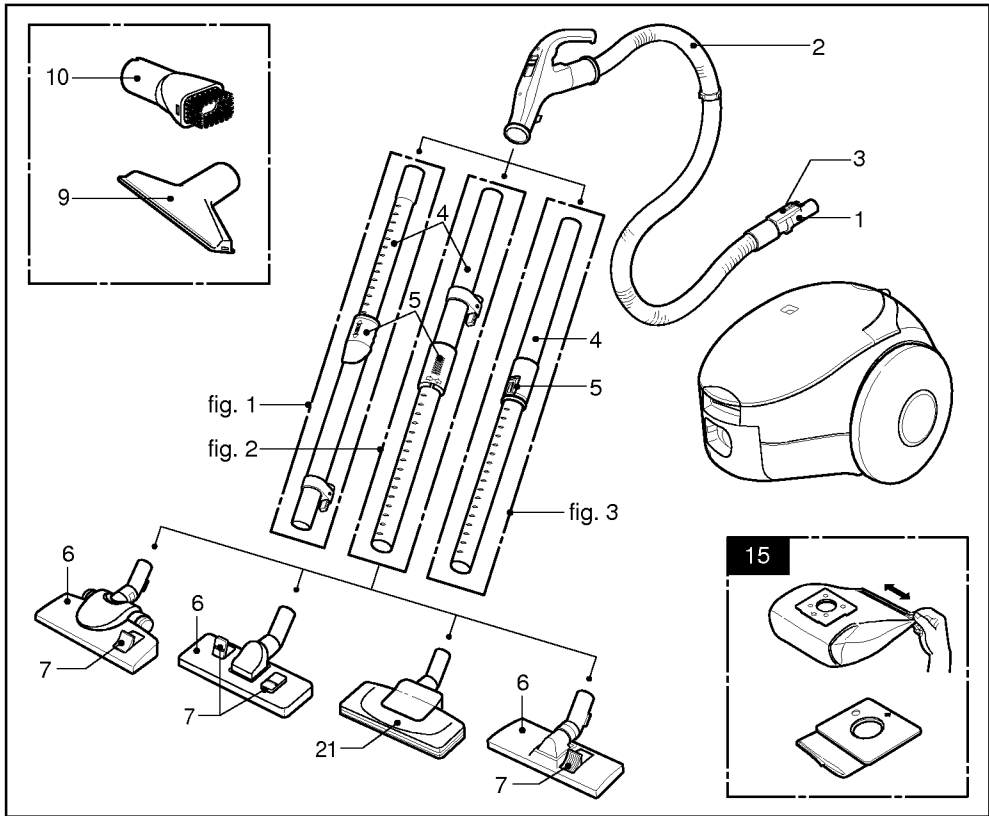
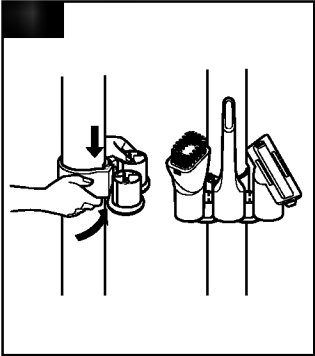
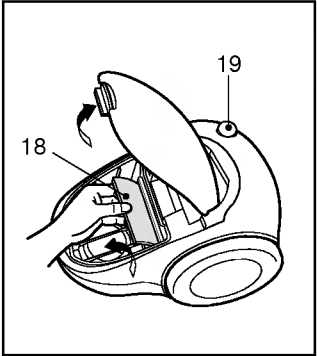
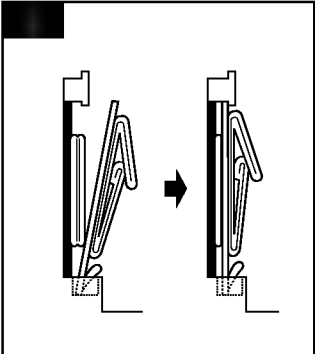
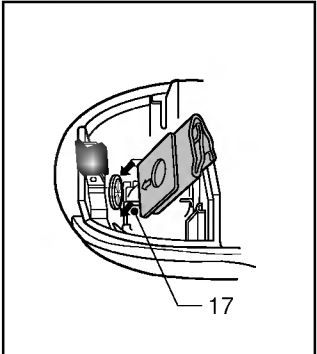
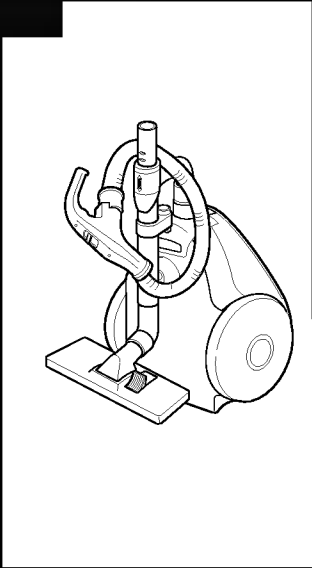
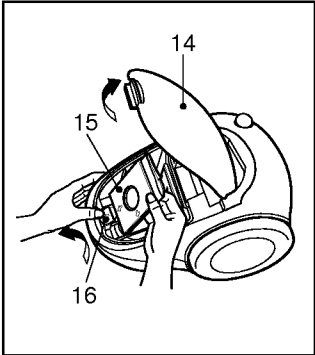
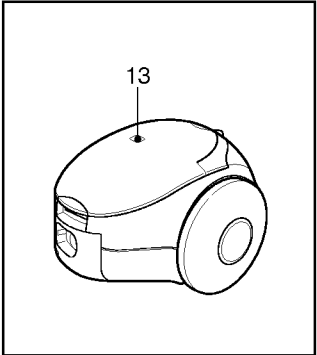
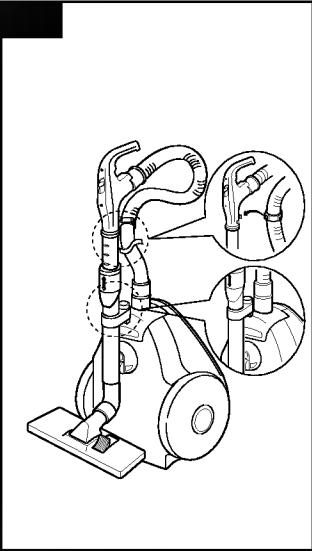
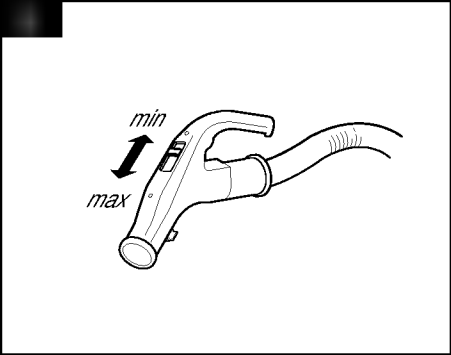
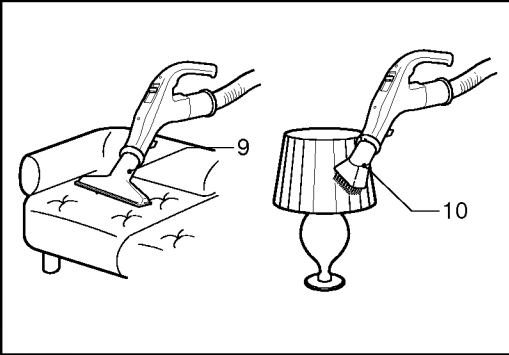


V-4200HT/HTV
V-4200HTB/HTR/HTO/HTY
V-4200HTG
V-4245HTV

E | English
M | Magyarul
C | Cesky jazyk
L | Limba Română
K | 한국어
Б | БЪЛГАРСКИ





Az Ön biztonságát célzó információk

Kérjük olvassa végig az alábbi leírást, amely fontos útmutatót tartalmaz a készülék biztonságára, használatára és karbantartására vonatkozóan.

A készülék megfelel a következő EU-irányelvek előírásainak: 73/23/EWG, 93/68/EWG irányelv, amely az alacsony feszültségre vonatkozik, 89/336/EWG irányelv, amely az elektromágneses összeegegyeztetetőségre vonatkozik.

- ◆ Soha ne hagyja, hogy a gyerekek felügyelet nélkül használják a készüléket.
- ◆ Ne használja a készüléket, ha a hálózati kábel sérült vagy hibás.
- ◆ Ha a hálózati kábel sérült, azt csak egy jogosult LG Electronics karbantartási szakember cserélheti, mivel megjavításához speciális eszközökre van szükség.
- ◆ Mindig kapcsolja ki a porszívót, mielőtt:
 - kicserélné a porzsákat
 - kicserélné vagy megtisztítaná a szűrőket.
- ◆ **Ha nincs porzsák behelyezve, a fedél nem csukható vissza. Kérjük, ne erőltesse!**
- ◆ Ne porszívózzon gyúlékony vagy robbanékony anyagokat (folyadékokat vagy gázokat).
- ◆ Ne porszívózzon forró hamut, parazsat, stb. vagy éles tárgyakat.
- ◆ Ne porszívózzon vizet vagy más folyadékot.
- ◆ Kérjük, a hordszj használatakor győződjön meg róla, hogy az biztonságosan illeszkedik-e.
- ◆ Amikor egy forgó kefehengert tartalmazó csatlakoztatott eszközzel porszívóz:
 - ne nyúljon a működő kefehengerhez.

A készülék használata

A gégecső csatlakoztatása

Helyezze a gégecső végét **(1)** a szívónyílásba.

A gégecső **(2)** lecsatlakoztatásához nyomja meg a bontó nyomógombot **(3)**, majd húzza ki a gégecső végét a szívónyílásból.

A csövek összeszerelése

- **Teleszkópos cső (4) [fig 1.]**
 - Fogja meg a rugós zárat**(5)**.
 - Húzza ki a csövet a kívánt hosszra.
 - Záráshoz engedje fel a rugós zárat .
- **Teleszkópos szívócső (4) [fig 3.]**
 - Nyomja előre a rugós reteszt **(5)**.
 - Húzza ki a csövet a kívánt hosszra.
 - Engedje fel a rugós reteszt záródásig.
- **Teleszkópos szívócső (4) [fig 2.]**
 - Engedje fel a rögzítőfogantyút **(5)** (fordítsa el az óramutató járásával egyező irányban).
 - Húzza ki a csövet a kívánt hosszra.
 - Ütközésig fordítsa el a rögzítőfogantyút az óramutató járásával ellenkező irányban.

A tisztítófej és a tartozék fejek

használata (típus szerint). Illessze rá a nagy tisztítófejet a cső végére.

- **A 2 állású fej (6)** egy kefebetét kiemelő pedállal van felszerelve **(7)**, amely lehetővé teszi a fej beállítását a tisztítandó padló típusa szerint. **Kemény padlófelület állás** (padlólapok, parkettázott felületek, stb.). Engedje ki a kefekoszorút a kefebetét kiemelő pedál megnyomásával. **Szőnyeg vagy szőnyegpadló állás**. Húzza vissza a kefét a kefebetét kiemelő pedál megnyomásával.
- **Ha a készülék automatikus tisztító szívófejjel (21) van felszerelve kefebetét kiemelő pedál nélkül, automatikusan alkalmazkodik a tisztítandó padló típusához.**
- **Tartozék keskeny rések porszívózásához (8)** Az egyébként elérhetetlen helyeken való porszívózáshoz, azaz a pókhálók eléréséhez, vagy az ágy oldala melletti porszívózáshoz!

• **Bútorszövet porszívózására alkalmas szívófej (9)**

Bútorszövet, matracok, stb. porszívózásához. A cérnagyűjtők segítenek a cérnák és pihék felszedésében.

• **Portalanító kefe (10)**

Képkerekek, bútorélek, könyvek és más egyenetlen tárgyak porszívózásához.

- A tartozéktartó egy szorítókapocs segítségével erősíthető fel a hosszabbítócsőre (20).
- A tartozékok tárolása a tartóban történhet (20).

Áram alá helyezés és használat

Húzza ki a kívánt hosszra a hálózati kábelt és csatlakoztassa a dugaszolóaljzatba.

A teljesítményszint módosítása

• **Elektromos teljesítmény-szabályozás (11)**

A szívási teljesítmény a MAX jelleg fokozatosan emelkedik.

A porszívó zsinórjának feltekerése

A készülék kikapcsolása és áramtalanítása után a zsinór automatikus visszatekeréséhez nyomja meg a gombot (19) (a típus függvényében).

- A porszívó (12) tárolásakor használja a tárolási bilincset a bemutatott módon.

A porzsák cseréje

A porzsák cseréjére akkor van szükség, amikor a porszívót maximális teljesítményre állítottuk és a szívófejet felemeltük a padlóról, de a "porzsák megtelt" ellenőrző ablak (13) teljesen piros.

Még ha a porzsák ezen a ponton nem is tűnik megteltnek, ki kell cserélni. Lehetséges, hogy a nagy mennyiségű nagyon finom portól a porzsák pórusai eltömődtek.

- Kapcsolja ki és áramtalanítsa a készüléket.
- Távolítsa el a gégecsövet.
- Nyissa fel a fedelet (14).

Az Ön készüléke vagy papír porzsákat vagy textil porzsákat (15) tartalmaz.

- Nyomja a kart előre a nyíl (16) irányába, és húzza le a megtelt papírszűrős zsákot a hátsó rész felé. Távolítsa el a

zsákot és dobja el.

- Helyezze a készülékbe az új papírszűrős zsákot úgy, hogy a nyíl lefelé mutasson (17). **Ha az Ön készüléke textil porzsákat tartalmaz,** azt ürítse ki és helyezze vissza.

Megjegyzés: mivel a készülék egy biztosítószerkezetet tartalmaz, mely ellenőrzi, hogy a zsák a helyén van-e, a fedelet nem lehet lecsukni, ha a zsákot nem megfelelően helyeztük vissza.

A motor szűrőjének tisztítása

A motor szűrője a készülék belsejében található a porzsák és a motor között. Minden alkalommal, amikor kicseréli a levegő kimeneti nyílása előtt található szűrőt, azt javasoljuk, hogy távolítsa el a motor szűrőjét (18) és enyhe ütögetéssel tisztítsa meg a portól, majd helyezze vissza a porszívóba.

Mi a teendő, ha a készülék nem működik?

Ellenőrizze, hogy a készülék helyesen van-e csatlakoztatva a hálózati áramforráshoz és hogy a dugaszolóaljzat működik-e.

Mi a teendő, ha a szívási teljesítmény csökken?

- Kapcsolja ki és áramtalanítsa a készüléket.
- Ellenőrizze, hogy a csövek, a gégecső és a szívófej nincs-e eldugulva.
- Ellenőrizze, hogy a porzsák nincs-e megtelve. Amennyiben szükséges, cserélje ki.
- Ellenőrizze, hogy a levegőnyílás előtti szűrő nincs-e eldugulva. Cserélje ki, ha szükséges.



<http://www.lge.com/>