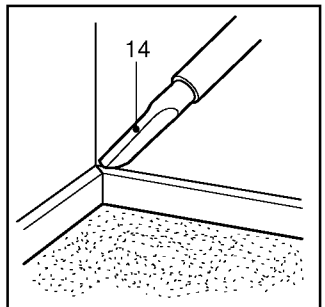
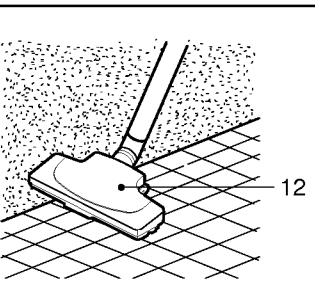
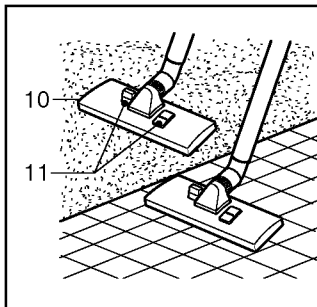
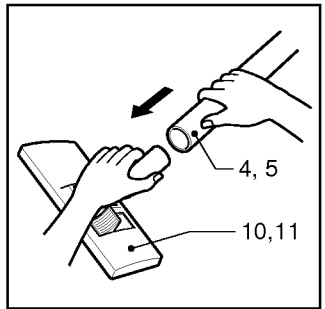
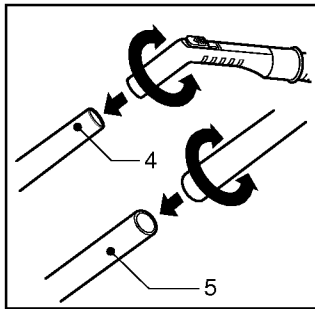
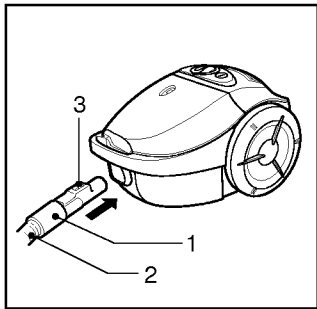
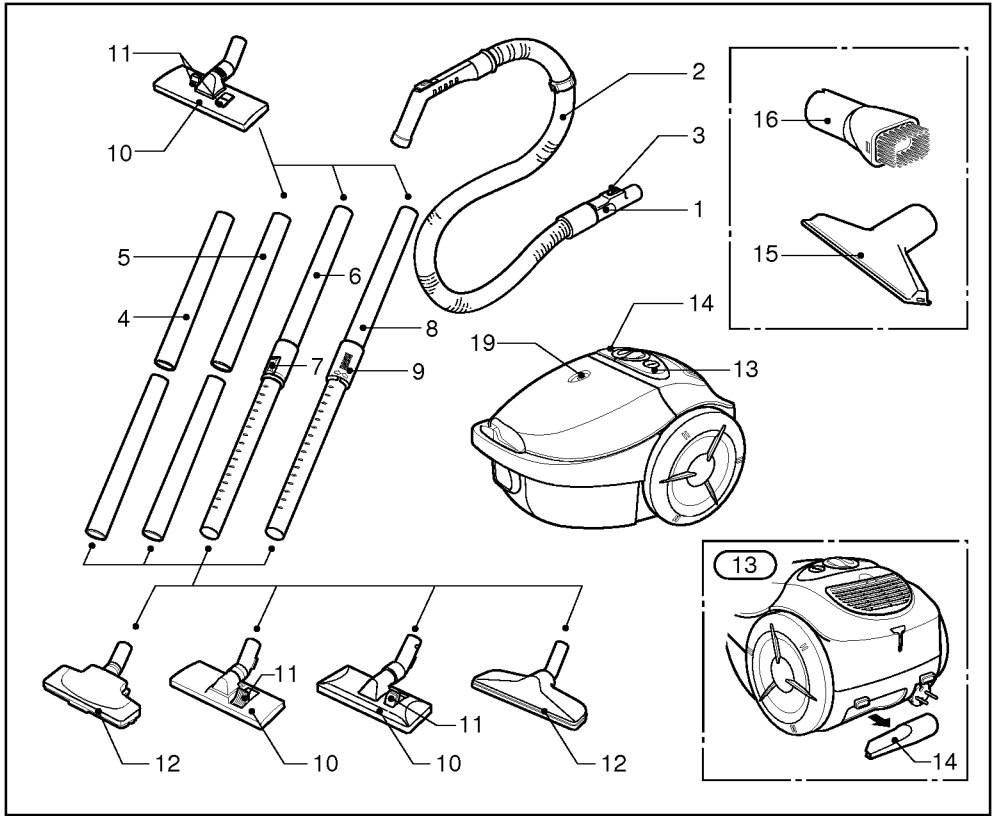
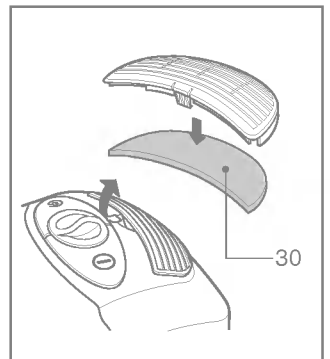
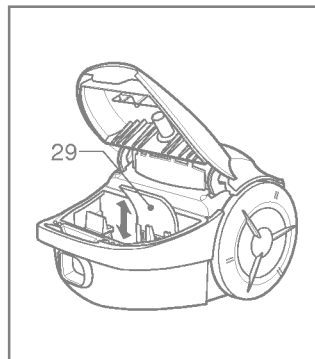
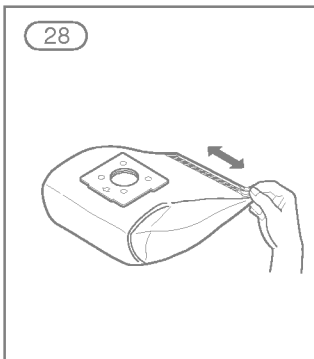
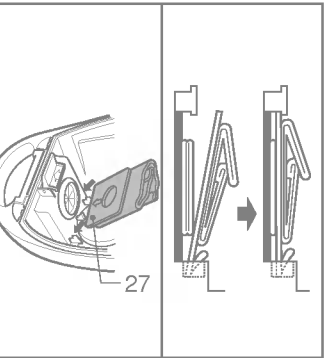
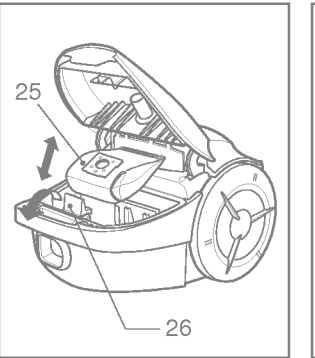
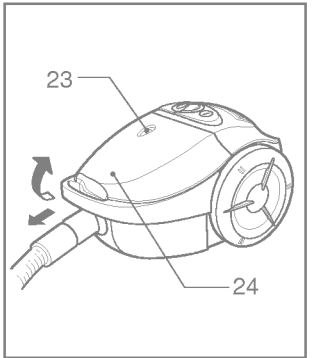
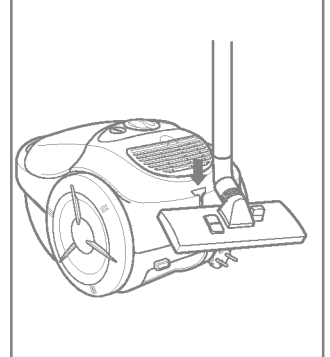
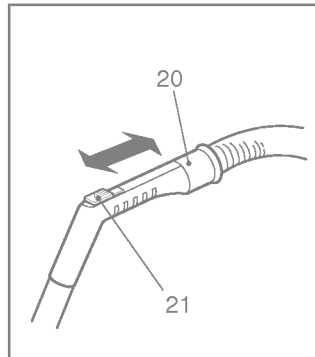
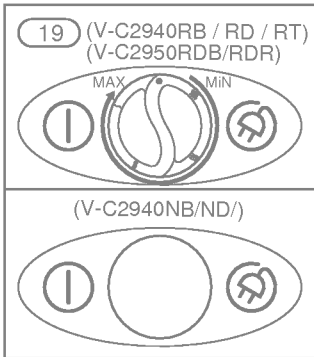
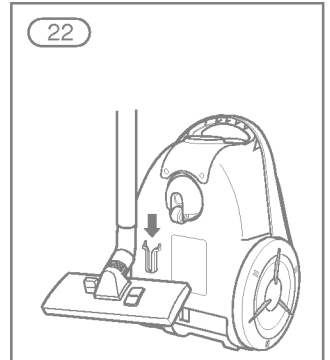
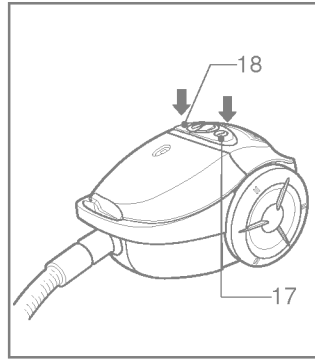
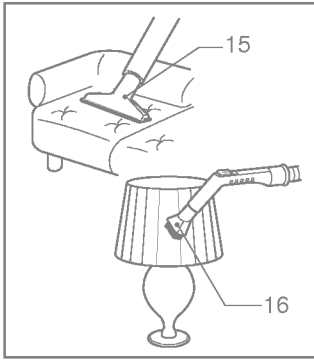


V-C2940NB/ND
V-C2940RB/RD/RT
V-C2950RDB/RDR







Πληροφορίες για την ασφάλειά σας

Παρακαλούμε διαβάστε όλες τις πληροφορίες αυτής της ενότητας. Περιέχει σημαντικές οδηγίες για την ασφάλειά σας, και για την χρήση και την συντήρηση της συσκευής.

Αυτή η συσκευή συμμορφώνεται με τις ακόλουθες Οδηγίες της Ευρωπαϊκής Ένωσης : - 73/23/EEC, 93/68/EEC-Low Voltage Directive - 89/336EEC-EMC Directive.

- Μην επιτρέπετε ποτέ σε παιδιά να χρησιμοποιούν την συσκευή χωρίς την επίβλεψή σας.
- Μην χρησιμοποιείτε την συσκευή εάν το καλώδιο ρεύματος φθαρεί ή καταστραφεί.
- Εάν το καλώδιο ρεύματος καταστραφεί, για να αποφύγετε τυχόν ηλεκτροπληξία, θα πρέπει να αντικατασταθεί από Εξουσιοδοτημένο Κέντρο Επισκευών της LG Electronics.
- Πριν εκτελέσετε οποιαδήποτε από τις ακόλουθες ενέργειες, θα πρέπει πάντα να σβήσετε την ηλεκτρική σκούπα:
 - αλλαγή της σακούλας σκόνης.
 - αλλαγή ή καθαρισμός των φίτρων.
- **Εάν δεν τοποθετήσετε μία σακούλα σκόνης στην σκούπα, το κάλυμμα της δεν κλείνει.**

Παρακαλούμε μην το πιάζετε με δύναμη!

- Μην χρησιμοποιείτε την σκούπα για την αναρρόφηση εύφλεκτων ή εκρηκτικών ουσιών (σε υγρή ή αέρια μορφή)
- Μην χρησιμοποιείτε την σκούπα για την αναρρόφηση καυτής στάχτης, υπολειμμάτων καύσης τα οποία δεν έχουν σβήσει εντελώς (π. χ. από ένα τζάκι), ή αιχμηρών αντικειμένων.
- Μην χρησιμοποιείτε την σκούπα για την αναρρόφηση νερού ή άλλων υγρών.
- Όταν χρησιμοποιείτε την σκούπα με ένα αξεσουάρ το οποίο διαθέτει εξάρτημα περιστρεφόμενης βούρτσας:
 - μην αγγίζετε την βούρτσα περιαιρέφεται.

ΠΡΟΣΟΧΗ! Εάν χρεαστεί να αντικαταστήσετε το φινι του καλωδίου ρεύματος, θα πρέπει να καταστρέψετε το παλιό φινι, επειδή εάν εισαχθεί κατά λάθος σε μία (π. χ. από ένα παιδί) μπορεί να προκληθεί ηλεκτροπληξία.

χρήση της Συσκευής

Σύνδεση του εύκαμπτου σωλήνα

Πιάστε το άκρο της κεφαλής (1) του εύκαμπτου σωλήνα (2) μέσα στην οπή σύνδεσης της σκούπας.

Για να αφαιρέσετε τον εύκαμπτο σωλήνα

από της σκούπα, πιέστε το κουμπί (3) στην κεφαλή του σωλήνα και κατόπιν τραβήξτε την κεφαλή προς τα επάνω.

Συναρμολόγηση των σωλήνων

(αναλογία με μοντέλο)

- **Πλαστικός (4) ή μεταλλικός (5) σωλήνας**
 - Συνδέστε τους δύο σωλήνες περιστρέφοντάς τους ελαφρά.
- **Τηλεσκοπικός σωλήνας (6)**
 - Σπρώξτε την ασφάλεια με το ελατήριο (7) προς τα εμπρός.
 - Ανοίξτε τον σωλήνα ατο επιθυμητό μήκος.
 - Ελευθερώστε την ασφάλεια για να κλειδώσετε τον σωλήνα στο τρέχον μήκος.
- **Τηλεσκοπικός σωλήνας (8)**
 - Ελευθερώστε τον δακτύλιο ασφάλισης (9) (περιστρέψτε τον δεξιόστροφα.)
 - Ανοίξτε τον σωλήνα στο επιθυμητό μήκος.
 - Περιστρέψτε τον δακτύλιο ασφάλισης αριστερόστροφα μέχρι το τέρμα της διαδρομής του.

Χρήση της κεφαλής καθαρισμού πατωμάτων και των άλλων εξαρτημάτων

(ανάλογα με το μοντέλο) Τοποθετήστε την μεγάλη κεφαλή καθαρισμού πατωμάτων στο άκρο του σωλήνα.

- **H κεφαλή 2 θέσεων (10)** διαθέτει ένα πεντάλ (11), το οποίο σας επιτρέπει να αλλάζετε της θέση της ανάλογα με τον τύπο του πατώματος που θέλετε να σκουπίσετε. **Θέση για σκληρά πατώματα** (πλακάκια, παρκέ, κ.λ.π.). Πατήστε το πεντάλ για να κατεβάσετε την βούρτσα βούρτσα στην επάνω θέση. **Θέση για χαλιά χαλιά ή μοκέτες.** Πατήστε το πεντάλ για να σηκώσετε την βούρτσα στην επάνω θέση.

- **Εάν η σκούπα σας διαθέτει την αυτόματη κεφαλή καθαρισμού πατωμάτων (12) χωρίς πεντάλ, δεν χρειάζεται να κάνετε τίποτα. Η κεφαλή προσαρμόζεται αυτόματα στον τύπο του πατώματος που σκουπίζετε.**

Θα βρείτε τα διάφορα εξαρτήματα καθαρισμού στο διαμέρισμα (13) της σκούπας.

- **Εξάρτημα Στενών χώρων (14)**

χρησιμοποιήστε το για τον καθαρισμό στενών χώρων στους οποίους δεν μπορείτε να φτάσετε εύκολα. Για παράδειγμα, για να καθαρίσετε ιστούς αράχνης, ή τα κενά ανάμεσα στα μαξιλάρια ενός καναπέ.

- **Εξάρτημα Ταπεσαρίας (15)**

χρησιμοποιήστε το για τον καθαρισμό ταπετσαριών, στρωμάτων, κ.λ.π. Το εξάρτημα αυτό είναι ειδικά σχεδιασμένο

ώστε να συλλέγει κλωστές και χνούδια (προαιρετικό).

• Βούρτσα Ξεσκονίσματος (16)

χρησιμοποιήστε την για τον καθαρισμό κερνιζών, σκελετών επιπλων, βιβλίων και άλλων αντικειμένων με ανώμαλες επιφάνειες (προαιρετικό).

Σύνδεση στο ρεύμα και χρήση της σκούπας

Τραβήξτε το καλώδιο ρεύματος μέχρι το επιθυμητό μήκος και εισάγετε το φιν σε μία πρίζα ρεύματος.

Πατήστε το κουμπί (17) για να ξεκινήσετε την λειτουργία της σκούπας. Για να διακόψετε την λειτουργία της σκούπας, πατήστε ξανά το κουμπί (17).

Ρύθμιση της ισχύος αναρρόφησης

(ανάλογα με το μοντέλο)

- Η ισχύς αναρρόφησης ρυθμίζεται βηματικά βηματικά μέχρι την μέγιστη θέση, MAX (19)
- Η λαβή (20) του εύκαμπτου σωλήνα διαθέτει έναν χειροκίνητο ρυθμιστή της ροής του αέρα (21) ο οποίος δίνει την δυνατότητα να μειώσετε για λίγο της ισχύ αναρρόφησης της σκούπας.

Μεταφορά και αποθήκευση

Αφού σβήσετε την σκούπα και την αποσυνδέσετε από το ρεύμα, πατήστε το κουμπί (18) για να τυλιχτεί αυτόματα το καλώδιο ρεύματος.

- Κατά την αποθήκευση της σκούπας, χρησιμοποιήστε το κλιπ (22) όπως βλέπετε στις εικόνες.

Αλλαγή της σακούλας σκόνης

Όταν η ένδειξη “γέμάτης σακούλας” (23) γίνεται πλήρως κόκκιμη με την σκούπα ρυθμισμένη στην μέγιστη ισχύ αναρρόφησης και την κεφαλή καθαρισμού πατωμάτων σηκωμένη μακριά από το πάτωμα, η σακούλα σκόνης χρειάζεται αλλαγή.

Ακόμη κι αν η σακούλα σκόνης δεν δείχνει γεμάτη, θα πρέπει να την αλλάξετε.

Για παράδειγμα, οι πόροι της σακούλας μπορεί να έχουν βουλώσει από κόκκους πολύ λεπτής σκόνης.

- Σβήστε την σκούπα και αποσυνδέστε την από το ρεύμα.
- Αφαιρέστε τον σωλήνα.
- Ανοίξτε το κάλυμμα (24)

Η σκούπα σας θα διαθέτει είτε μία χάρτινη σακούλα σκόνης, είτε μία υφασμάτινη σακούλα σκόνης (25) (ανάλογα με το μοντέλο)

- Πιέστε τον μοχλό προς τα εμπρός, προς την κατεύθυνση που δείχνει το βέλος (26), και τραβήξτε την γεμάτη χάρτινη σακούλα και πετάξτε την.
- Εισάγετε μία νέα χάρτινη σακούλα σκόνης στην σκούπα, με το βέλος προς τα εμπρός (27).

Εάν η σκούπα σας διαθέτει υφασμάτινη σακούλα σκόνης

ακολουθήστε τις παραπάνω οδηγίες, αλλά μην πετάξετε την σακούλα.

Αδειάστε την σακούλα και τοποθετήστε την ξανά στην θέση της (28). Κατά διαστήματα, θα πρέπει να πλένετε την σακούλα.

Σημείωση: Η σκούπα διαθέτει έναν μηχανισμό ασφάλειας ο οποίος δεν επιτρέπει το κλείσιμο του καλύμματος εάν δεν έχει τοποθετηθεί σωστά μία σακούλα σκόνης.

Καθαρισμός του φίλτρου του μοτέρ

Το φίλτρο του μοτέρ βρίσκεται στο εσωτερικό της σκούπας, μεταξύ της σακούλας σκόνης και του μοτέρ. Κάθε φορά που αντικαθιστάτε το φίλτρο εξαγωγής αέρα, σας συνιστούμε να αφαιρέτε το φίλτρο του μοτέρ (29), να το καθαρίζετε χτυπώντας το ελαφρά για να αφαιρέσετε την σκόνη και να το τοποθετείτε ξανά στην θέση του μέσα στην σκούπα.

Αλλαγή του φίλτρου εξαγωγής αέρα (30)

- Θα πρέπει να ελέγχετε περιοδικά το φίλτρο εξαγωγής αέρα και να το καθαρίζετε εάν είναι λερωμένο.
- Αποσυνδέστε το καλώδιο ρεύματος από την πρίζα.
- Ανοίξτε το κάλυμμα εξαγωγής αέρα και αφαιρέστε το φίλτρο όπως βλέπετε στην εικόνα.
- Κατόπιν ακολουθήστε τις οδηγίες της ενότητας “Καθαρισμός του φίλτρου του μοτέρ”, παραπάνω.

Εάν η σκούπα δεν λειτουργεί

Βεβαιωθείτε ότι η σκούπα είναι συνδεδεμένη στην πρίζα ρεύματος, καθώς και ότι η πρίζα έχει ρεύμα.

Εάν μειωθεί η ισχύς αναρρόφησης

- Σταματήστε την λειτουργία της σκούπας και αποσυνδέστε την από το ρεύμα.
- Ελέγξτε τους σωλήνες, τον εύκαμπο σωλήνα και το εξάρτημα καθαρισμού που χρησιμοποιείτε και βεβαιωθείτε ότι μπλοκάρονται από οποιοδήποτε αντικείμενο.
- Ελέγξτε την σακούλα σκόνης και βεβαιωθείτε ότι δεν έχει γεμίσει. Αντικαταστήστε την σακούλα, χρειάζεται.



LG Electronics Inc.