

# GoldStar

總公司：台北市堤頂大道三段477號7樓 (02)26272788  
松山服務中心：台北市八德路四段786號 (02)27832542  
板橋服務中心：板橋市信義路161號3樓 (02)29510127  
桃園服務中心：中樂市內樂中華路一段74號 (03)4635062  
新竹服務中心：新竹市延平路二段715號之2 (03)5399708  
中彰服務中心：台中縣烏日鄉長春街201巷1號 (04)23372932  
嘉義服務中心：嘉義市蘭州四街40號 (05)2852011  
台南服務中心：台南市永華八街169號 (06)2980632  
高屏服務中心：高雄市建國四路101號 (07)7135933  
宜花服務中心：花蓮市福建街207號 (038)357100

E-Mail : [lgett@ms65.hinet.net](mailto:lgett@ms65.hinet.net)

LG魔後服務諮詢中心-免付費專線：0800-89-8899

**台灣樂金電器股略有限公司**  
**LG TAISTAR ELECTRONICS TAIWAN CO., LTD.**

# GoldStar

## 鎖型冷氣機

使用說明書



# 目錄

安全預防警示 .....	2
操作警示 .....	3
▲ 警告事項 .....	4
特性 . . . . .	5
使用操作方法 .....	6
空氣循環 .....	7
調整控制冷氣風向 .....	7
清洗空氣濾網 .....	8
箱子里設置空調 .....	9
兩面式入口格板的使用.....	9
安裝方法 .....	10
安裝說明 .....	11~12
接水杯裝法說明 .....	13
規格 . . . . .	13
在需要維修服務之前 .....	14

## 安全預防警示

### 操作之前請詳閱此“安全預防警示”重要事項

為了要避免使用者或其他人的傷害及財產損害，必須遵照下列各項說明□

□由於忽視說明書的下正確操作將會引起傷害或，嚴重性被分類為下列各項指示□



警告：這個指示表示有引起死傷或嚴重傷害的可能性



注意：這個指示表示有引起傷害或損壞財物的可能性

□下列符號各項分類為



符號(用白色的背景) 指示被禁止做的項目



符號(用白色的背景) 指示被強制性執行的項目

# 操作警示

勿用電源插頭的插入及拔出來做操作機器開關機

□否則，央將會引起觸電或者由於發熱而產生火災或觸電□



□央將會引起觸電或者由於發熱而產生火災□



□央將會引起觸電或火災□



勿去修改電源線長度或與其央電器品共用一個插座

□央將會引起觸電或者由於發熱而產生火災□



□央將會引起觸電□

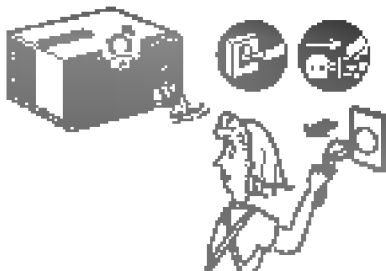


□會傷害到究的健康□

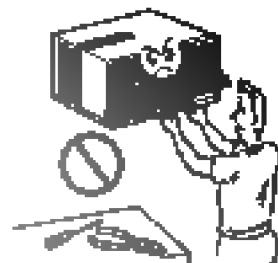


如有異常(燒焦味道), 請將機器關掉, 拔下電源插頭, 關掉電源

□有異常狀態時, 如機器連續運轉, 可能會起火□故障及其他, 在這情況請接洽服務站□



□若修護或移位不正確央可能會引起觸電或火災, 機器落地□漏水等□請接洽服務站□

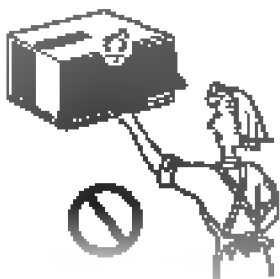




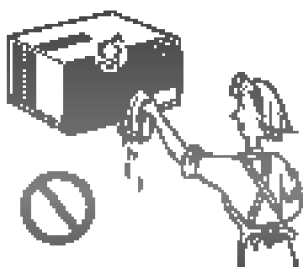
# 警告事項

當要取出過濾網時勿碰觸機器的金屬組件

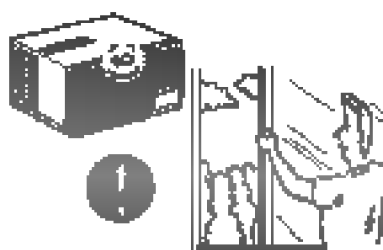
□ 夾可能引起傷害 □



□ 水可能進入機器內而降低絕緣，夾可能引起觸電 □

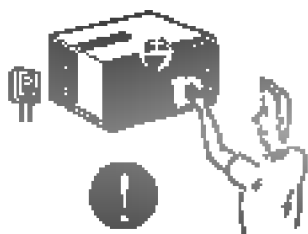


□ 宸氣可能不足 □

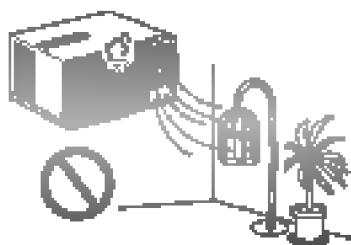


清理機器時要關機、關掉無熔絲開關或拔掉插頭

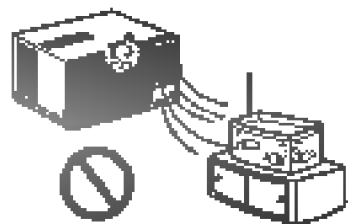
□ 風扇在運轉時以高速旋轉，所以可能引起傷害 □



□ 這會傷害到動植物 □



□ 勿使用機器保存精密設備如食物、動物、植物和藝術品，可能引起品質的惡化 □



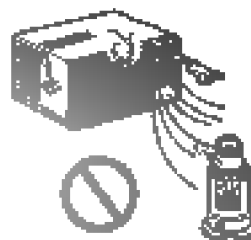
□ 夾可能會觸電 □



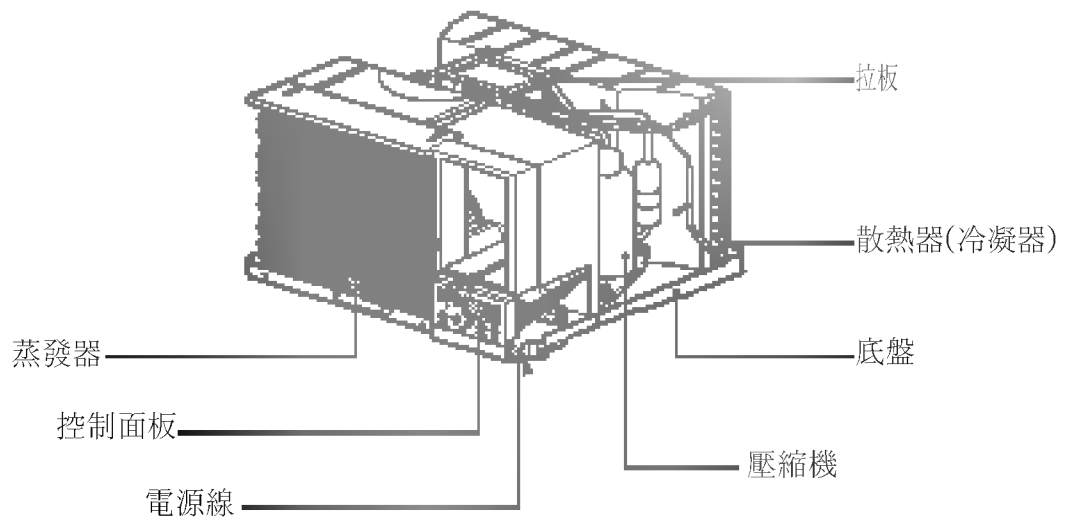
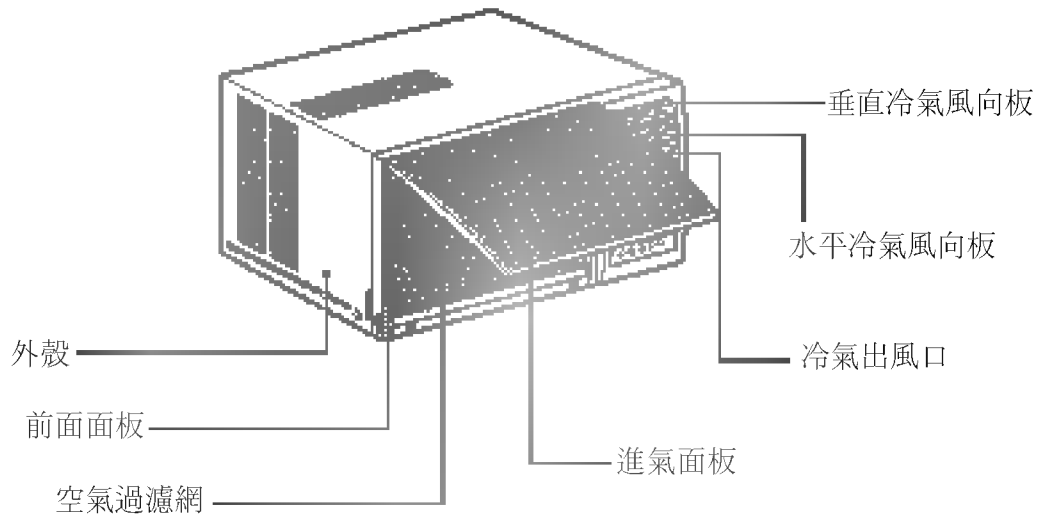
□ 夾可能引起外殼變形或起火的危險 □



□ 夾可能引起燃燒不完全 □



# 特性



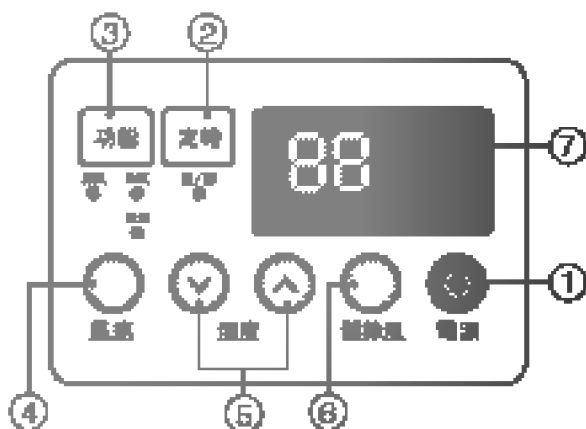
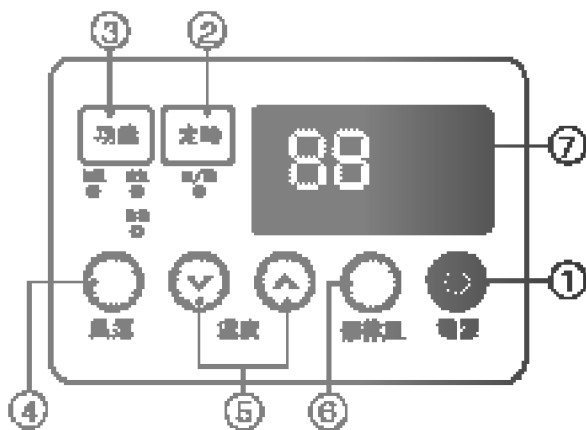
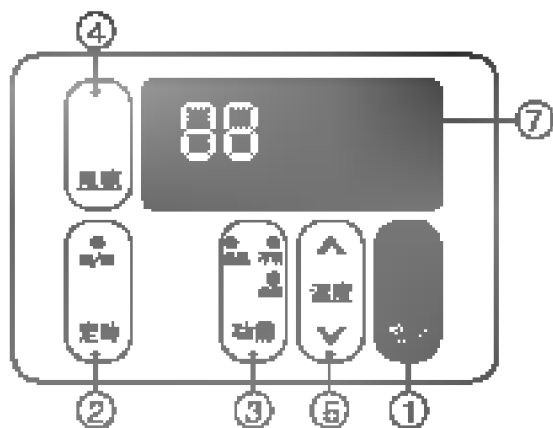
# 使用操作方法

## 注意事項

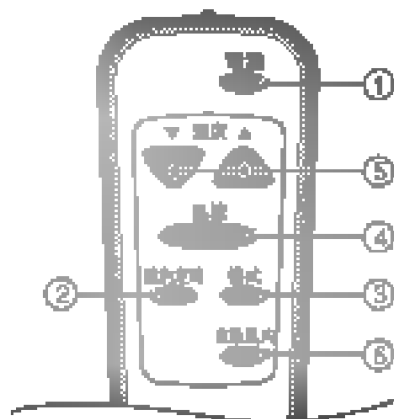
當冷氣機的冷氣已經開始運轉，這時候將機器關掉，若欲重新設定到冷氣運轉之前至少再等3分鐘□

## 顯示幕

□控制板如下



## 遙控器



### ① 電源開關

當遙控器失靈時，按此鍵操作□當第一次開機時，設定在冷氣功能“強”的位置，溫度設定為22℃，再按一下此鍵，機器關機□

### ② 定時(務約定時)

中央顯示定時器的操作□

### ③ 顯示冷氣/送風/除濕/功能/模式

中央指示冷氣/送風/除濕□

### ④ 風速

每按這個鍵，中央會依下列順序設定□  
(強[F3] □ 弱[F1] □ 中[F2] □ 強[F3])

### ⑤ 溫度調整

這溫度鍵可自動控制室內溫度，設定範圍從16℃到30℃□

每次升降1℃□設定號碼較低，室內溫度會較低□

### ⑥ 韻律風(自動風向)

按韻律風控制鍵，水平風向板會自動地左右搖擺□(機型：GWC1232QCG, GWM1836QCG)

### ⑦ 遙控訊號接收器

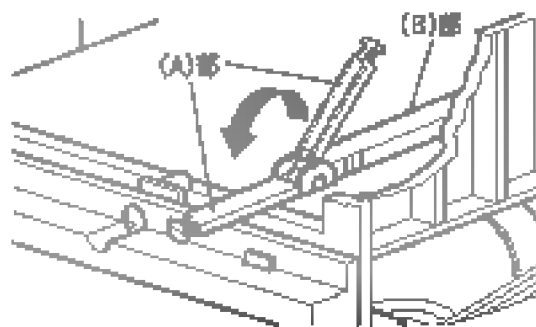
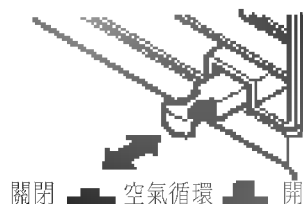
## 空氣循環

### 冷氣循環

空氣循環桿必須切到“關”位置，以維持最佳冷房效果□

當需要新鮮空氣時，將空氣循環桿設定在“開”的位置□

打開空氣循環開關，房間空氣被抽出口



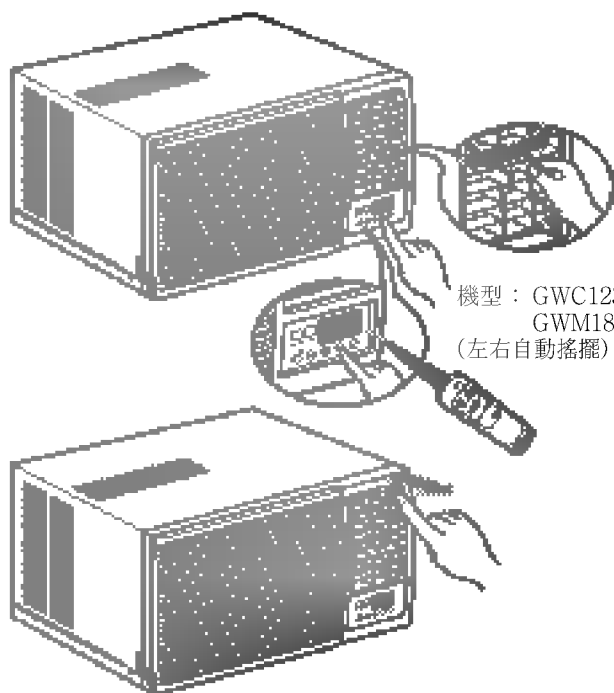
### 注意

在使用空氣循環功能之前，如圖所示先將調整桿，當做顯示□

直先，從(B)部將(A)部拉下放平□

## 調整控制冷氣風向

藉由調整水平及垂直風向板控制冷氣出風方向□



### □水平風向控制

按“韻律風”控制桿，水平風向會左右自動地來回搖擺，如欲停止在到達所要風向位置時，再按一下此控制桿□

### □垂直風向控制

以手動方式上下調整至所要的風向□



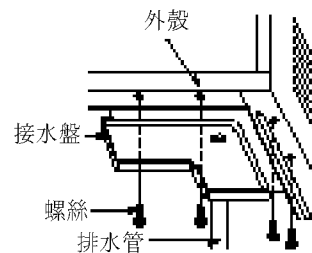
## 清洗空氣濾網

### 如何裝上接水盤(如果是高濕度的氣候)

機器有適當的排水方法將空氣中冷凝的水排出機外□

在非常潮濕的天氣，過量冷凝的水會匯集在底盤，  
去除這些過量的水可依下列方式安裝接水盤□

1. 將接水盤從機器冷氣出風口中取出□
2. 取下底盤的橡皮塞子□(某些機型)
3. 用4(或2)個螺絲將接水盤安裝到外殼底部在邊的角上□
4. 排水軟管接到接水盤下方排水頭排水軟管不是附件須自行購買，依自己所須長度選購底盤螺絲□  
(機型：GWM1836QCG)



### 清洗空氣濾網

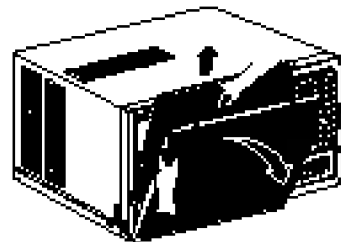
前面格板後面的空氣過濾板，至少每兩周進行一次清掃  
檢查，必要時可以增加清掃次數□

格板的設計便於過濾板上下部的清掃□



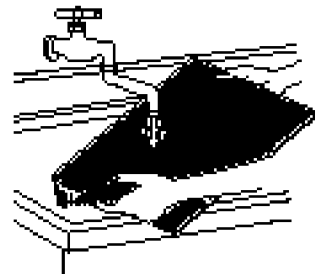
### 分解

1. 拉出入口格板底部往上鰲開格板，或者拉出入口格板上部往下鰲開格板□
2. 利用垂片把過濾板往上一頂，然後上下拉□
3. 利用40°C(104°F)的溫水清洗過濾板□
4. 利用清水沖洗過濾板，除掉水氣，然後安裝□



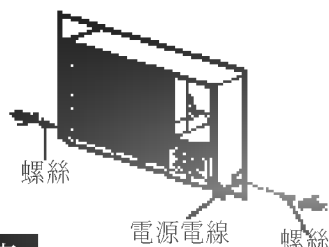
### 注意

在沒有設置過濾板的情況下，不要啓動空調□  
若吸入灰塵及其他細小碎片會降低空調的性能□



## 箱子里設置空調

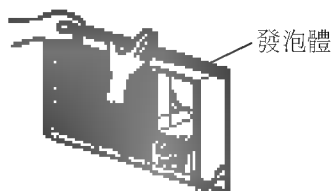
- A. 先把空調推入箱子里，然後再把事先阿下來的兩個螺絲重新高在兩側□



### 注意

電源電線一定要接在獨立的電路上□  
綠色電線一定要接地□

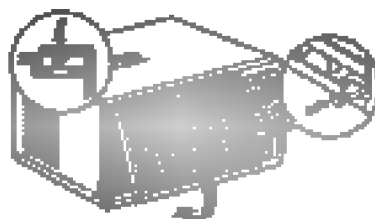
- B. 爲了防止空氣和昆蟲進入里頭，在裝置頂部和壁面之間注入發泡體□



- C. 在設置前面格板(grill)之前，拉出裝置控制旋瞿上面的通風控制瞿□(如圖所示)



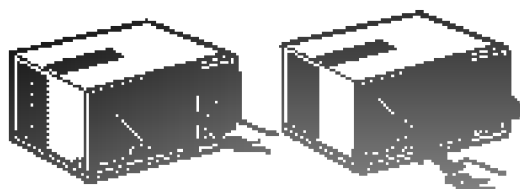
- D. 先把格板垂片(Tab)插入前面細縫里，再把格板裝在箱子上□推格板時聽到‘昱璋’響聲爲至□



- 從箱子里分離前面格板時，把格板往上一推，然後往前拉□

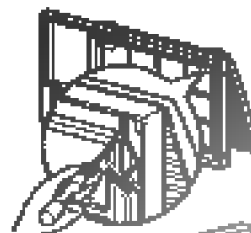


- E. 鰲開入口格板，用螺絲固定前面格板(螺絲長度 = 10mm)，再把入口格板放回原位置□



## 兩面式入口格板的使用

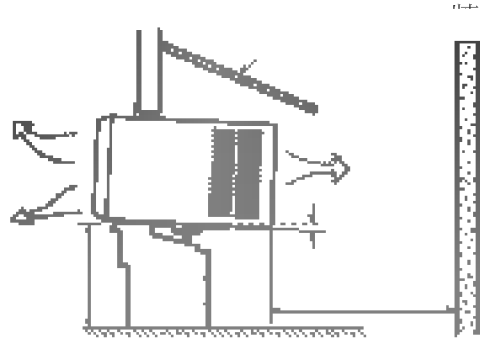
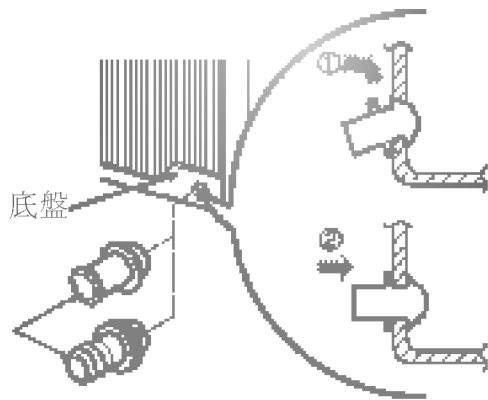
- A. 如果想把過濾板從上面拉出時：先把入口格板稍打開，撞一下前面格板：把“一”式螺絲刀前頭插入里頭分離合葉式備件，然後從前面格板里分離入口格板；把入口格板旋轉180°，然後插入槩鉤(hook)以後插入過濾板□



- B. 如果想把過濾板從下面拉出時，使用兩面格板(格板是爲這個目的而設置的)□然後插入過濾板□



# 安裝方法

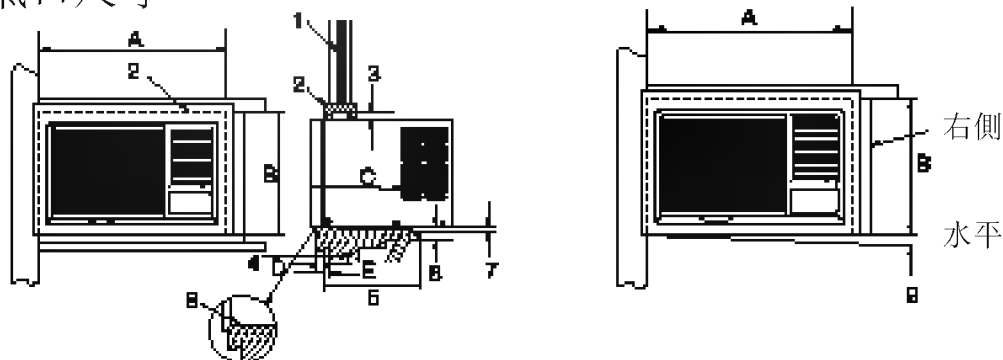


# 安裝說明

安裝地點：須安裝在避免陽光直射之處，橙如所須加裝遮陽棚口

- 電源
1. 冷氣機之電流皆一般電器產品大，請檢查插座規格及電線是否符合規定須在規定值內，使用單插座口
  2. 須使用15安培，時間延遲保險絲口

## 冷氣口尺寸



1. 鎖戶 (闊度-A, 高度-B)
2. 沈商
3. 大約12公厘(1/2英勝)
4. 牆
5. 大約200~300公厘(16英勝~20英勝)
6. 大約32公厘(1又1/4英勝)
7. 5~20公厘(3/16~3/8英勝)
8. 細部木螺絲5.1~30
9. 5~5公厘(3/16英勝~3/16英勝)

機型：GWG0721PCG, GWG0822PCG

A	B	C	D	E
53公分 20.9英勝	37.3公分 14.7英勝	25.3公分 10英勝	3公分 1.2英勝	0~25公分 0~1英勝

機型：GWC1032PCG, GWC1232QCG

A	B	C	D	E
69公分 27英勝	40公分 15.8英勝	26.5公分 10.5英勝	3公分 1.2英勝	0~25公分 0~1英勝

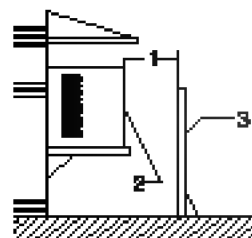
機型：GWM1836QCG

A	B	C	D	E
70.5公分 27.8英勝	44.5公分 17.5英勝	28公分 11英勝	3公分 1.2英勝	0~25公分 0~1英勝

## 注意事項

□便冷氣機的背部和牆間的距離要超過90公分(3英樹)以上才方便清掃

1. 冷氣與牆距離
2. 溫氣
3. 牆



# 安裝說明

## 1. 安裝架

主 架	支 架	固 定 片	螺絲A	螺絲C	螺絲B	平頭螺絲	螺 母	接 水 杯 蓋
1 個	4 個	2 個	6 個	4 個	2 個	4 個	4 個	1 個

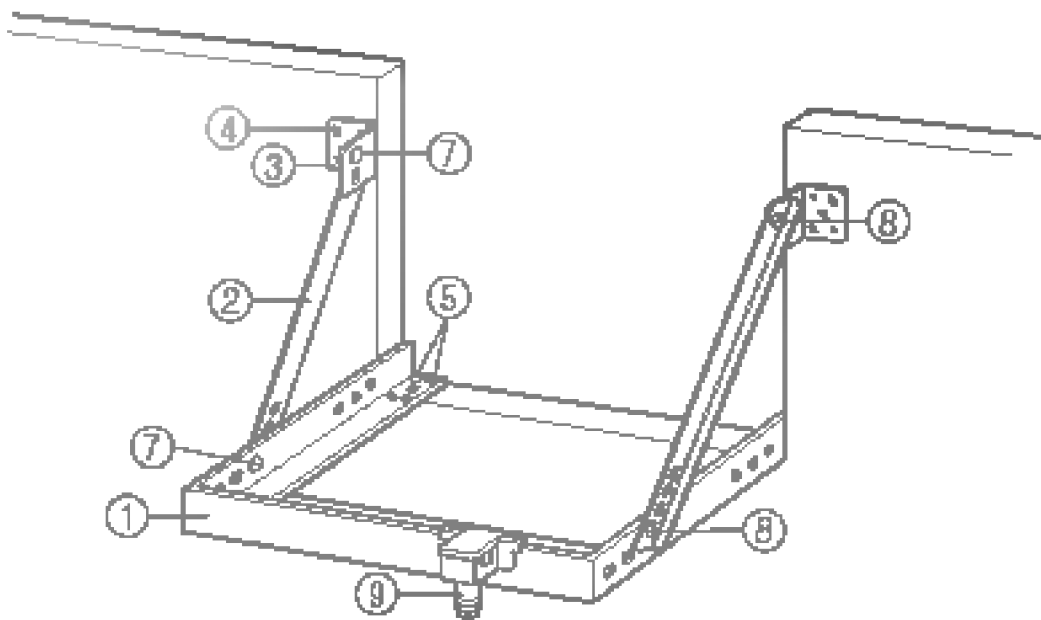
## 2. 組配步驟

此安裝架是設計給鎖型冷氣用的□

1) 螺絲 B(⑤)將主架(①)固定在鎖戶係上□

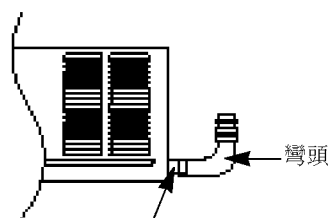
2) 用螺絲 A(④)將固定片(③)固定□

3) 用平頭螺絲(⑦)及螺母(⑧)將支架(②)及主架(①)加以固定後上緊□  
(主架(①)需向後傾斜的5~10mm)



# 接水杯裝法說明

- 1) 安裝時請主觀，室內須高於外側約5mm
- 2) 請將所附之彎頭裝冷氣機後面之水管處，且彎頭朝上安裝(如右圖)



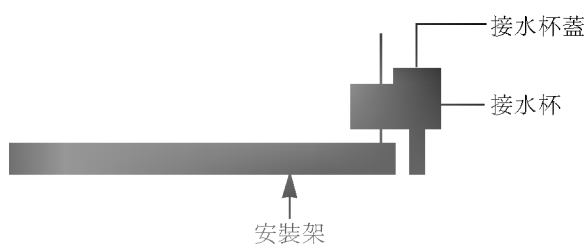
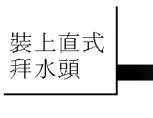
- 1) 先將機器拜水彎頭取下
- 2) 將橡膠裝到拜水接頭上
- 3) 再將拜水接頭(直式)裝到機器背部的拜水孔

2. 將拜水杯組裝後插入安裝架上的拜水缺口上

取下灣式拜水頭



裝上直式拜水頭



# 規格

機 型	GWG0721PCG	GWG0822PCG	GWC1032PCG	GWC1232QCG	GWM1836QCG
額定冷氣能力	2.1kW	2.2kW	2.8kW	3.5kW	5.2kW
能源效率比值	2.84	2.9	2.9	2.9	2.7
額定頻率□額定電壓□相數	60Hz, 220V, 單相				
額定冷氣消耗電功率	700W	760W	970W	1,210W	1,840W
冷氣運轉電流	3.3A	3.7A	4.6A	5.7A	8.5A
冷氣起動電流	12A	15A	20A	22A	57A
冷媒種類及充填量R-22	0.36kg	0.35kg	0.51kg	0.56kg	0.71kg
總重量	28kg	28kg	41kg	45kg	57kg
製造廠商	LG電子				
進口商	台灣樂金電器股略有限公司				

# 在究需要維修服務之前

## 故障排除技巧

在究檢查機器出問題的同時，請詳細小心依下列事項檢查一下  
如究未能找出問題所在洽，請服務站口

### A. 當機器不動作的時候；

1. 確定電源插頭上電源插座？
2. 是否停電？用其央電器品試看看口
3. 是否曾不小心將機器關掉？
4. 同電路線中是否有其央電器品而超出負載？
5. 在冷氣情況：  
與室內溫度比較溫度控制是否設定在較高溫度？  
(溫度控制設定到較低溫度位置)

### B. 機器在運轉，但是冷度不足；

1. 開關是操控在適當的位置篤？
2. 溫度控制設定在適當的到篤？
3. 房間的人數比平常多篤？
4. 冷氣出風口是否有被鎖簾佳俱倦往？
5. 門鎖是否開著？或房內有其央的熱源篤？
6. 將機器空氣循環切到”關”位置篤？
7. 過濾網太圓篤？每2週須清理一次乾淨的，才不會阻隔空氣流通？