

V-C3333SB

V-C3343ND

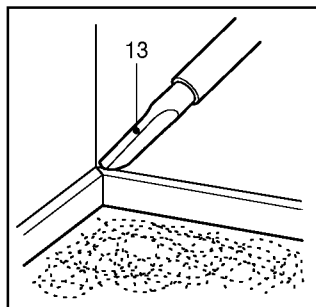
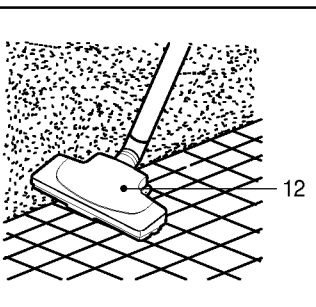
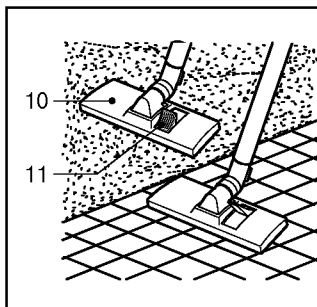
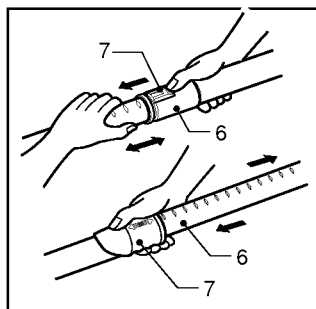
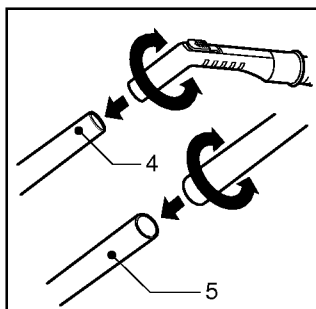
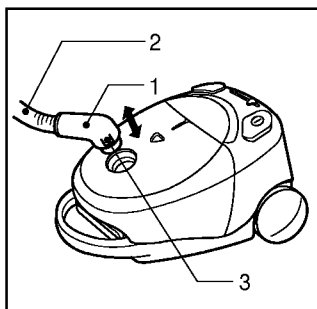
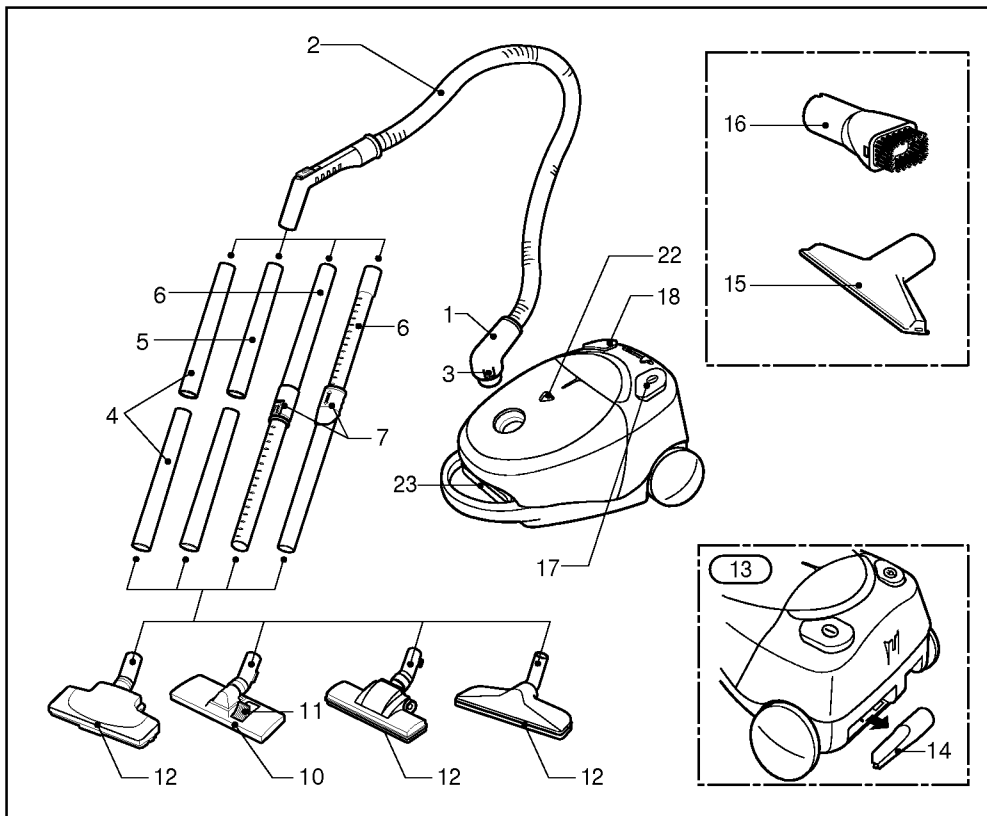
V-C3345ST

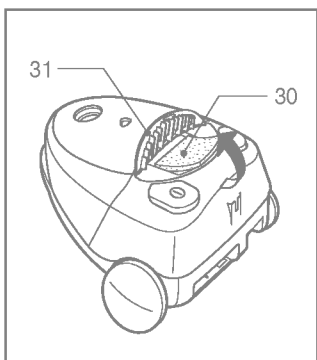
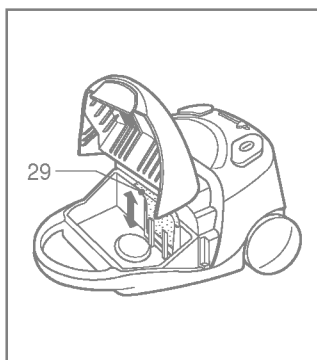
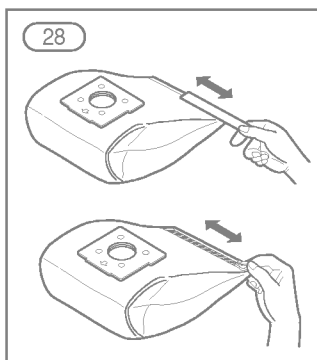
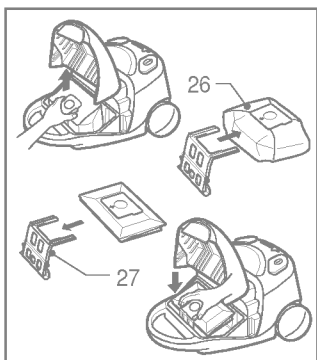
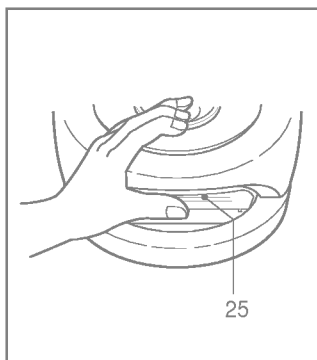
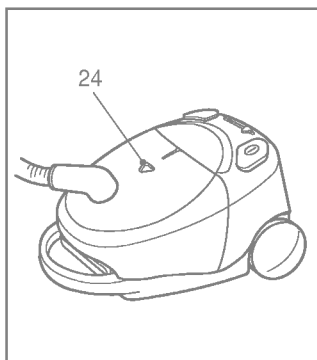
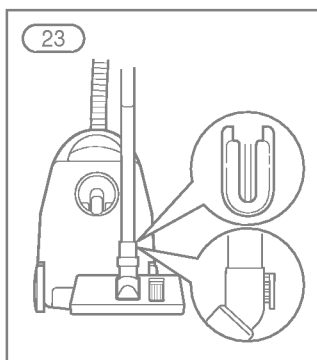
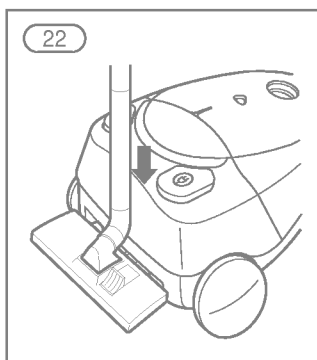
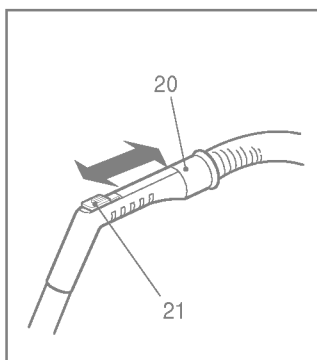
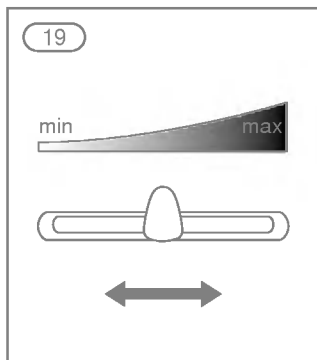
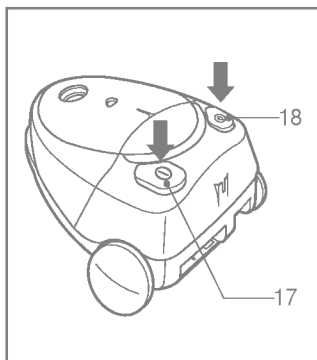
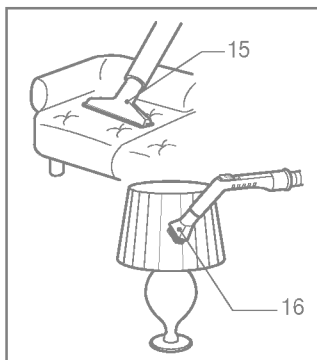
E | English

P | Русский язык



BZ03





Меры предосторожности

Целиком прочтите нижеследующую информацию. Она содержит важные инструкции по безопасности, эксплуатации и обслуживанию пылесоса.

Пылесос соответствует следующим стандартам ЕС: -73/23/ЕЕС, 93/68/ЕЕС-Low Voltage Directive -89/336ЕЕС-EMC Directive.

- Не разрешайте детям пользоваться пылесосом без присмотра взрослых.
- Не пользуйтесь пылесосом при поврежденном шнуре питания.
- Если шнур питания поврежден, во избежание опасных последствий его замену должен производить только специалист - работник службы сервиса LG Electronics.
- Всегда выключайте пылесос от сети перед:
 - сменой пылесборника
 - сменой или чисткой фильтров.
- Крышку невозможно закрыть, если пылесборник не установлен.
Не применяйте силу!
- Запрещается убирать пылесосом горючие и взрывчатые вещества (жидкости или газы).
- Не убирайте пылесосом горячий пепел, угольки и т.п., а также острые предметы.
- Не убирайте пылесосом воду и другие жидкости.
- При использовании насадки с вращающейся щеткой:
 - Не допускайте попадания рук и предметов, которые вы держите в руках, в работающую щетку.

ВНИМАНИЕ!

После замены неисправной вилки ее следует уничтожить, так как ее включение в любую розетку может вызвать поражение электричеством.

Использование пылесоса

Присоединение гибкого шланга

Вставьте наконечник (1) гибкого шланга (2) во входное отверстие пылесоса.

Чтобы отсоединить шланг от пылесоса, нажмите кнопку (3) на наконечнике и потяните его вверх.

Сборка трубок

(в зависимости от модели)

- **Пластиковая (4) или металлическая (5) трубка.**

- Соедините трубки легким подкручивающим движением.

- **Раздвижная трубка (6)**

- Передвиньте пружинную защелку (7) вперед.

- Вытяните трубку до нужной длины.

- Отпустите пружинную защелку, и она зафиксирует трубки.

Использование щетки и дополнительных насадок (в зависимости от модели)

Укрепите большую щетку на конце трубки.

- **Двухпозиционная насадка (10)** снабжена педалью (11) которая позволяет менять положение щетки в зависимости от типа пола. **Для твердых покрытий** (плитки, паркета...). Нажмите на педаль, чтобы выдвинуть щетку. **Положение для чистки ковров или коврикков.** Нажмите на педаль чтобы поднять щетку.

- **Если ваш пылесос снабжен автоматической насадкой (12) без педали, она будет сама менять положение щетки в зависимости от типа пола.**

Отделение для дополнительных насадок содержит дополнительные насадки (13).

- **Насадка для щелей (14):**

Пригодится для уборки в труднодоступных местах, например, паутины в углах или между стеной и диваном!

- **Щетка для обивки (15):**

Для чистки обивки, матрасов и т.п.

Сборники ворса удобны для уборки ниток и ворсинок. (Не во всех моделях)

- **Щетка для пыли (16):**

Для чистки рам картин, краев мебели, книг и других неровных предметов. (Не во всех моделях)

Включение и использование пылесоса

Вытяните шнур питания на требуемую длину и включите его в розетку.

Включите пылесос, нажав на выключатель (17). Для выключения пылесоса нажмите кнопку (17) еще раз.

Регулировка мощности

- Если ваша модель пылесоса оборудована электронным регулятором мощности (19), вы сможете изменять ее по мере необходимости. Мощность увеличивается по мере передвижения ползунка вправо.

- В рукоятке гибкого шланга (20) имеется

ручной регулятор потока воздуха (21), который позволяет кратковременно снижать силу всасывания (в зависимости от модели).

Парковка (22)

Во время коротких перерывов в уборке, например, пока вы передвигаете стул или коврик, используйте систему «парковки», чтобы закрепить гибкий шланг и чистящую головку.

- Вставьте выступ, находящийся на большой чистящей насадке, в паз на задней стенке пылесоса.

Хранение и переноска (23)

Выключив пылесос и вынув вилку его сетевого шнура из розетки, нажмите кнопку (18) для автоматического сматывания шнура. Пылесос можно хранить в вертикальном положении, вставив большую насадку выступом в паз на его днище.

Замена пылесборника

Если мощность пылесоса установлена на максимум и насадка приподнята над полом, но индикатор "заполнение пылесборника" (24) полностью красный, пылесборник требует замены.

Даже если при этом пылесборник не полон, его необходимо заменить.

Такая ситуация может быть следствием того, что отверстия пылесборника забились мелкой пылью.

- Выключите пылесос и отсоедините вилку от розетки.
- Откройте крышку, потянув защелку (25) и подняв ее вверх.

В пылесосе может быть установлен бумажный или тканевый пылесборник (26) в зависимости от модели.

- Возьмитесь за ручку пылесборника и потяните.

Вытащите пылесборник и выбросьте его.

- Для того, чтобы вставить новый пылесборник, вставьте его картонную основу в пылесос (27) до упора.

Если пылесос снабжен матерчатым мешком для пыли, следуйте тем же инструкциям. Вытряхните его и установите обратно (28). Время от времени стирайте пылесборник.

Примечание: Пылесос снабжен защитным приспособлением, не позволяющим закрыть крышку, если пылесборник установлен неправильно.

Очистка фильтра мотора.

Фильтр мотора расположен внутри пылесоса, между пылесборником и мотором. Каждый раз при смене выпускного фильтра мы рекомендуем вынуть фильтр мотора (29), вытряхнуть его и установить на место.

Замена выпускных фильтров

В зависимости от выбранной вами модели ваш пылесос может быть оборудован различными видами фильтров: фильтром из вспененного материала, электростатическим фильтром или дезодорирующим угольным фильтром (30).

- Для замены фильтра любого типа снимите крышку фильтра (31), расположенную в задней части пылесоса, потянув за небольшую защелку.
- Фильтр из вспененного материала необходимо регулярно чистить, вытряхивая из него грязь.
- Электростатический или дезодорирующий угольный фильтр необходимо регулярно заменять (примерно через каждые 6 смен пылесборника).

- Срок службы данного товара - 7 лет со дня передачи товара потребителю.

По истечению этого срока возможности пылесоса при использовании его по назначению в отдельных случаях могут быть ограничены.

Что делать, если пылесос не работает?

Проверьте правильность подключения пылесоса к сети и исправность розетки.

Что делать, если снижена сила всасывания?

- Выключите пылесос и выньте вилку из розетки.
- Проверьте, не забиты ли мусором трубки, гибкий шланг и чистящая насадка.
- Проверьте, не переполнился ли контейнер для пыли. При необходимости освободите его.
- Проверьте, не засорен ли фильтр выходящего воздуха. При необходимости замените его.



LG Electronics Inc.

<http://www.lge.com/>