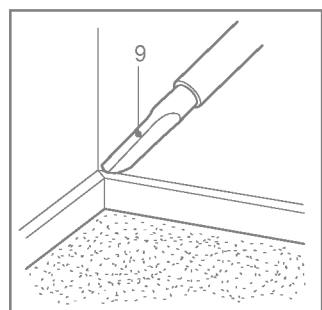
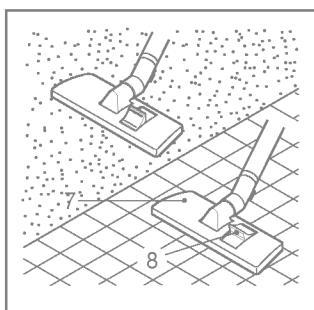
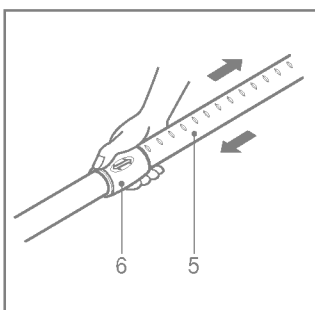
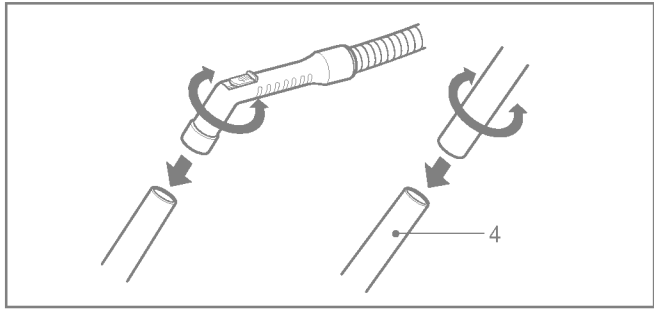
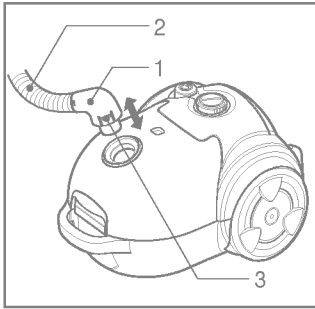
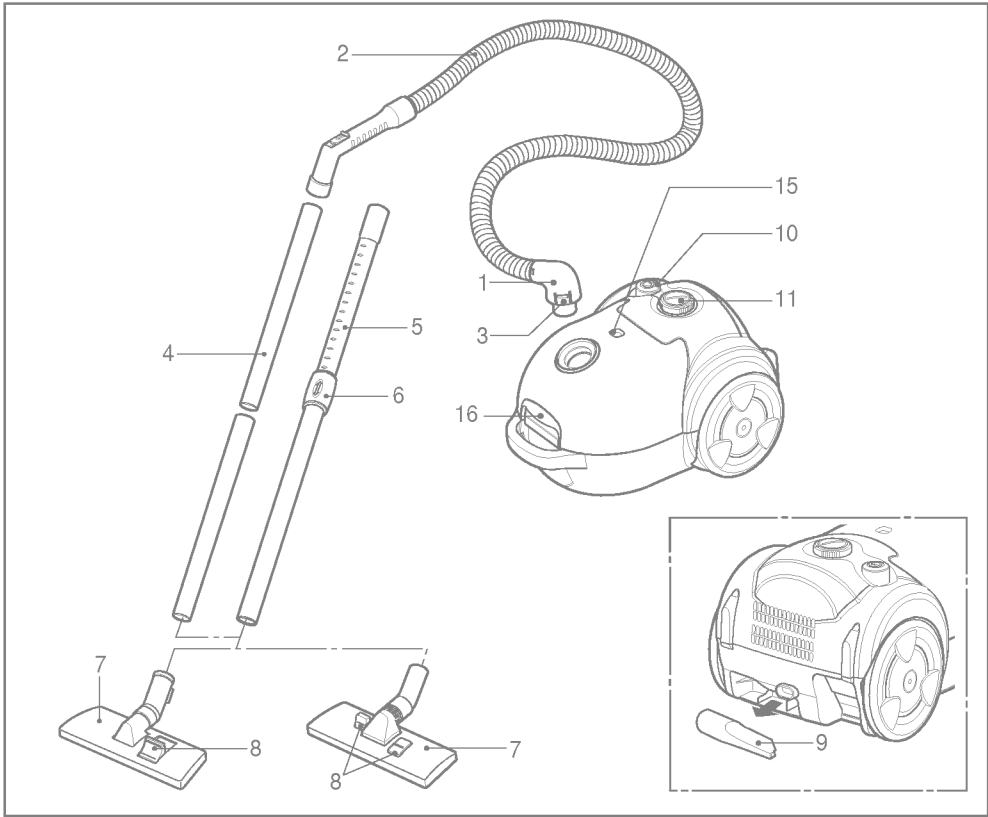
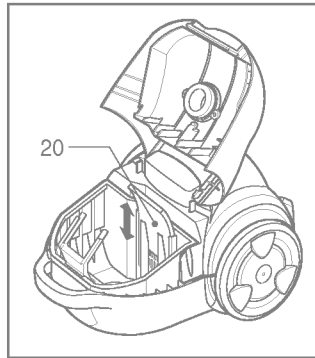
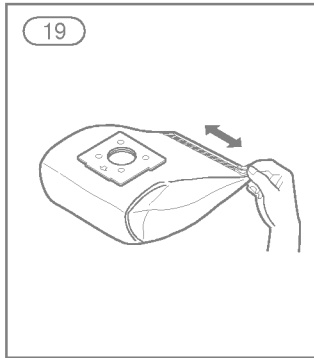
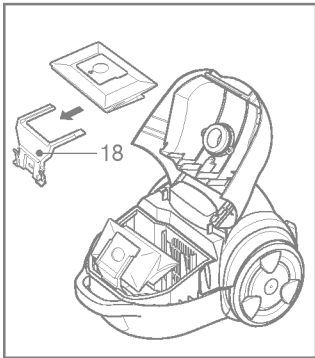
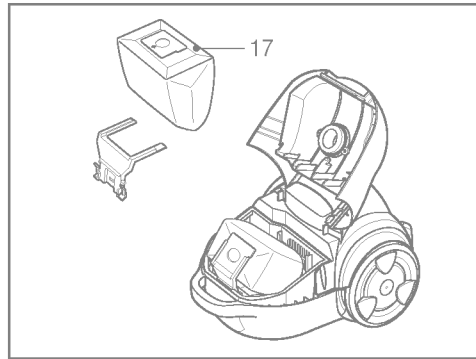
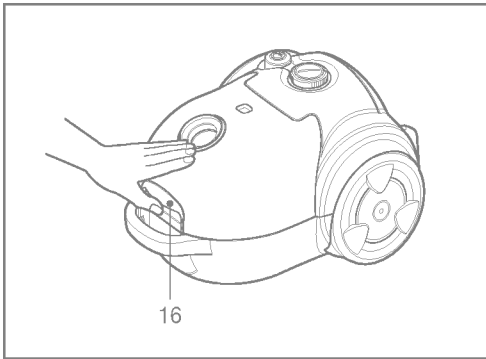
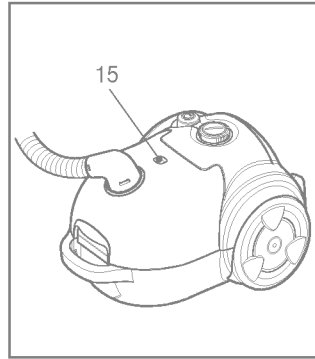
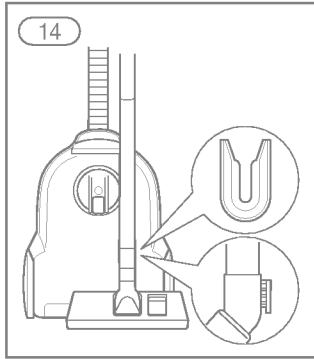
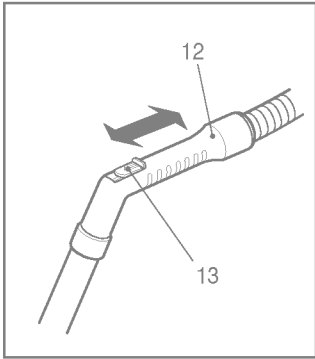
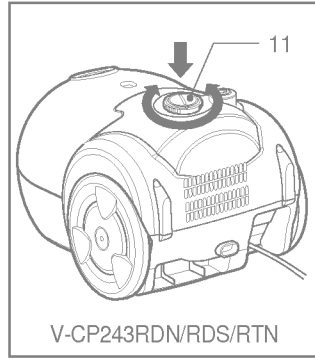
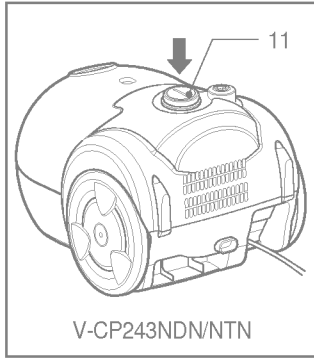
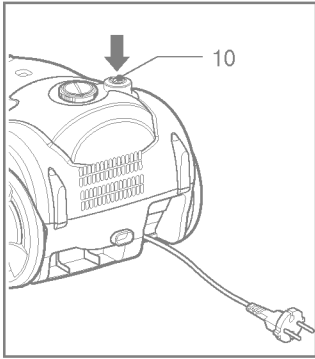


V-CP243NDN / NTN
V-CP243RDN / RDS / RTN

E | English
F | Français
N | Nederlands
D | Deutsch





Informatie voor uw veiligheid

Gelieve alle hiernavolgende informatie met belangrijke instructies voor de veiligheid, gebruik, en onderhoud van dit toestel te lezen. Dit toestel is conform de volgende EU-directieven: -73/23/EEC, 93/68/EEC-Laagspanning Directieve-89/ 336EEC-EMC Directieve.

- Laat nooit kinderen zonder toezicht dit toestel gebruiken.
- Gebruik het toestel niet als het netsnoer beschadigd of defect is.
- Als het netsnoer beschadigd is, moet u het laten vervangen door een erkend LG Electronics Service Agent aangezien hiervoor speciaal gereedschap is vereist.
- Schakel de stofzuiger altijd uit voordat u:
 - de stofzak vervangt.
 - de filters vervangt of schoonmaakt.
- **Als er geen stofzak in de stofzuiger is geïnstalleerd, kunt u het deksel niet sluiten. Forceer het deksel niet!**
- Zuig geen ontvlambare of explosieve stoffen op (vloeistoffen of gassen).
- Zuig geen warme as, houtskool of scherpe voorwerpen op.
- Zuig geen water of andere vloeistoffen op.

Gebruik

Zuigslang aansluiten

Duw het uiteinde van de kop (1) op de slang (2) in het bevestigingspunt op de stofzuiger. Om de slang te verwijderen van de stofzuiger, druk op de knop (3) op de kop, en trek vervolgens de slang omhoog.

Buizen monteren

(afhankelijk van het model)

- **Metalen buis (4)**
 - Draai de twee buizen in elkaar.
- **Telescopische buis (5)**
 - Houd de veer vast (6).

- Trek de buis uit tot de gewenste lengte.
- Laat het veerslot los om de buis te vergrendelen.

Gebruik van schoonmaakkop en accessoire-mondstukken (afhankelijk van het model)

Installeer de grote schoonmaakkop op het uiteinde van de buis.

- **De kop met 2 standen (7)** is uitgerust met een pedaal (8), waarmee u de stand kunt instellen naar gelang van het type van de vloer die u wilt stofzuigen.
 - **Stand harde vloer** (tegels, parketvloeren...). Duw op de pedaal om de borstel naar buiten te brengen.
 - **Stand karpert of tapijt.** Duw op de pedaal om de borstel in te trekken.
- **Hulpstuk voor spleten (9)**
 - Om te stofzuigen in anders ontoegankelijke hoekjes zoals vensterkozijnen of een spleet in de muur.

Aansluiting en gebruik

Trek het netsnoer uit tot de gewenste lengte en steek de stekker in het stopcontact. Duw op de knop (11) om de stofzuiger in te schakelen.

Duw opnieuw op de knop (11) om de stofzuiger uit te schakelen.

Vermogen regelen

- Als uw stofzuiger is voorzien van een elektronisch variabele vermogensregeling (11), kunt u het vermogen kiezen dat bij de taak past (afhankelijk van het model).
- Op de slang (12) zit een manuele luchtstroom-regelaar (13) waarmee u het zuigvermogen even kunt doen afnemen.

Opbergen (14)

Wanneer u de stofzuiger hebt uitgeschakeld en de stekker uit het stopcontact hebt getrokken, drukt u op de knop (10) om het snoer automatisch op te rollen.

U kunt uw stofzuiger in verticale positie verplaatsen of opbergen door de haak op de grote schoonmaakkop in de clip op de onderzijde van de stofzuiger te schuiven.

Stofzak vervangen

De stofzak is aan vervanging toe wanneer de stofzuiger op maximaal vermogen draait en de schoonmaakkop is van de vloer, maar het indicatorvenster volle stofzak (15) volledig rood is.

Zelfs als de stofzak op dit punt niet vol lijkt, moet u hem vervangen.

Het is mogelijk dat de poriën van de stofzak verstopt zijn met kleine stofdeeltjes.

- Schakel de stofzuiger uit en trek de stekker uit het stopcontact.
- Trek aan de vergrendeling (16) en hef het deksel op om het te openen. Uw stofzuiger werkt met een stofzak van papier (17) of van textiel (19) (afhankelijk van het model).
- Neem de stofzak vast bij het handvat en trek eraan. Verwijder de zak en gooi hem weg.
- Om een nieuwe zak te installeren, duwt u de kartonnen ondersteuning van een nieuwe zak (17) zo ver mogelijk in de zakhouder (18).

Als uw stofzuiger met een stofzak van textiel werkt, volg dezelfde instructies als hierboven. Maak de stofzak leeg en vervang hem (19).

Opmerking : aangezien het toestel is uitgerust met een veiligheidsinrichting die controleert of de zak op zijn plaats zit, kunt u het deksel niet sluiten als de zak niet correct is aangebracht.

Motorfilter schoonmaken

Het motorfilter zit in de stofzuiger tussen de stofzak en de motor. Wij raden u aan het motorfilter (20) te verwijderen en het schoon te maken door het vuil los te tikken telkens u het luchtuitblaasfilter vervangt. Installeer het vervolgens opnieuw in de stofzuiger.

Wat kan ik doen als de stofzuiger niet werkt?

Controleer of de stofzuiger goed in het stopcontact steekt en of het stopcontact werkt.

Wat kan ik doen wanneer het zuigvermogen afneemt?

- Leg de stofzuiger stil en trek de stekker uit het stopcontact.
- Controleer of de buizen, slang en schoonmaakgereedschap niet geblokkeerd zijn.
- Controleer of de stofzak vol is. Vervang de zak indien nodig.

Memo

Garantiecertificaat

Voor dit apparaat verlenen wij een garantie van 24 maanden!

Gedurende deze garantieperiode van 24 maanden verplichten wij ons ertoe uw apparaat gratis te herstellen of de vervangingsonderdelen gratis ter beschikking te stellen bij uw vakhandelaar, indien het niet meer naar behoren functioneert door fabricage- of materiaalfouten. Andere aanspraken zijn uitgesloten. Kosten en risico's die ontstaan door overmacht of het gevolg zijn van transport, zoals verzendings- en verpakingskosten, vallen niet onder deze garantie. **Voor het overige gelden de op de keerzijde vermelde garantiebepalingen!**

Toesteltype: _____

Serienr:

Naam van de koper: _____

Aankoopdatum: _____

stempel/ handtekening van de handelaar

Garantievoorwaarden voor stofzuiger

1. **De garantietermijn begint** met de aankoopdatum en duurt 24 maanden. Het begin van de garantietermijn geldt als bevestigd, wanneer de koper het aankoopbewijs (kwitantie/ kassabon) voorlegt samen met de door de verkoper ingevulde en ondertekende garantiekaart. Het serienummer van het product moet overeenstemmen met het ingevulde nummer op de garantiekaart!
2. **Tijdens de garantieperiode** verhelpen wij gratis alle gebreken, indien aangetoond kan worden dat ze veroorzaakt zijn door fabricage- of materiaalfouten.
3. **De garantie is niet van toepassing** voor beschadigingen die voortkomen uit ondeskundige behandeling, het niet in acht nemen van de handleiding en normale slijtage. De garantie geldt ook niet voor versleten onderdelen en licht breekbare delen (zoals bijv.kijkvensters en gloeilampen). Beschadigingen die het gevolg zijn van transport en ook de verzendings- en verpakingskosten vallen niet onder deze garantie.
4. **De beslissing over herstelling, omruiling of vervanging is aan ons voorbehouden.** Omgeruilde of vervangen onderdelen worden onze eigendom. Door herstelling of vervanging van onderdelen wordt de garantietermijn niet verlengd.
5. **De garantie vervalt** zodra herstellingen aan het het apparaat verricht worden door personen die niet voor service geautoriseerd zijn door LG Electronics en vervalt tevens zodra het apparaat ingezet wordt voor professionele doeleinden.
6. **Het is noodzakelijk dat de originele verpakking** bewaard wordt, om het apparaat voor herstelling zonder risico op beschadigingen te kunnen transporteren.
7. **Om de garantie aan te spreken** moet u zich wenden tot uw handelaar of een erkend servicecenter.
8. **Andere aanspraken zijn uitgesloten!** Indien delen van deze bepalingen ongeldig zijn, dan gelden ze naar inhoud. De geldigheid van de andere bepalingen wordt hierdoor niet beïnvloed.