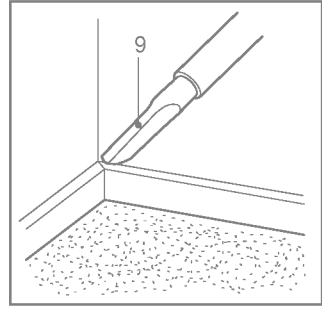
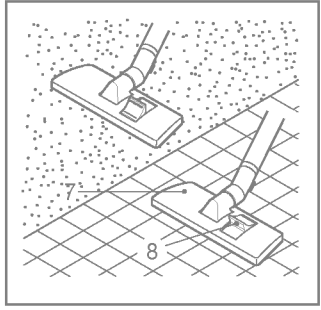
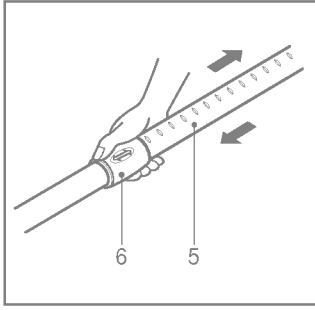
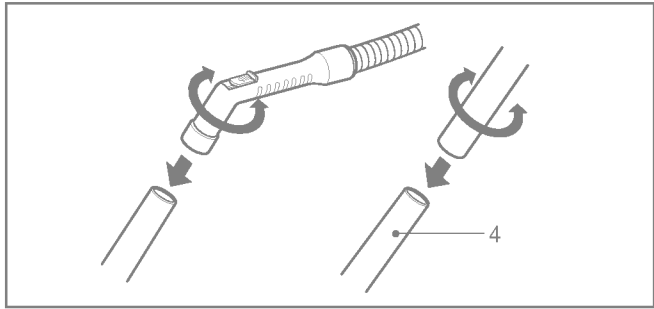
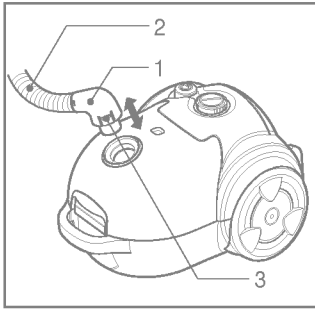
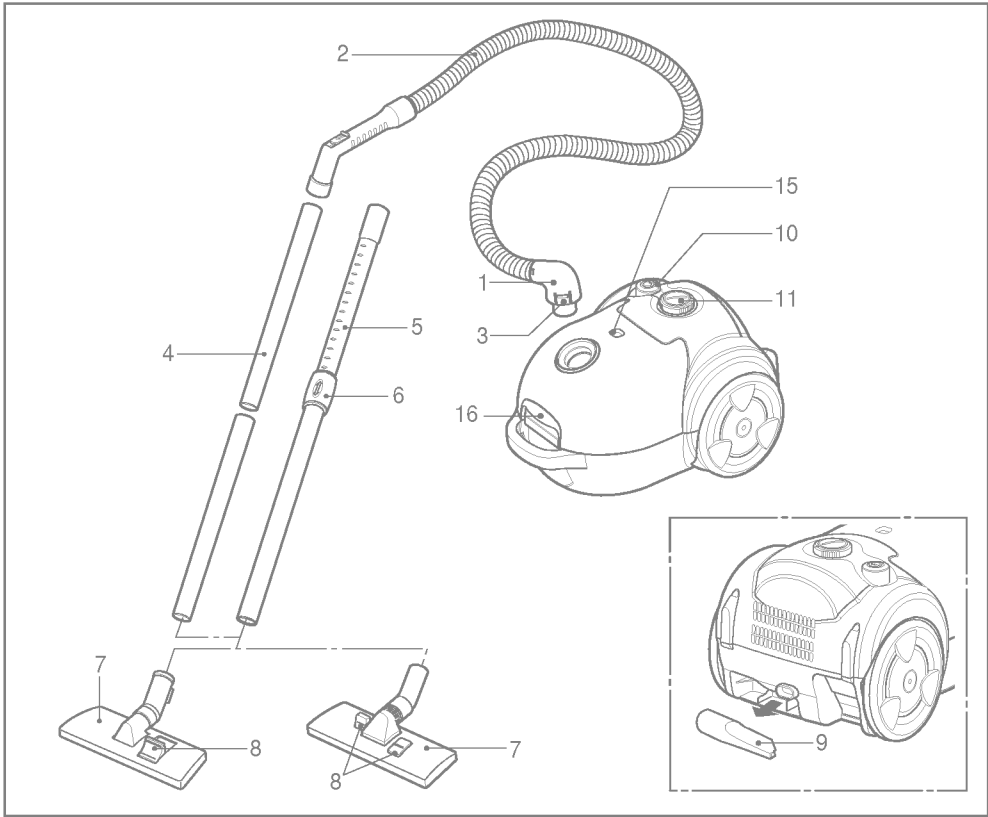
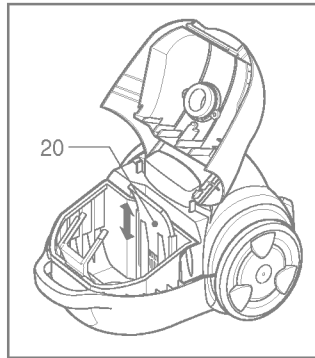
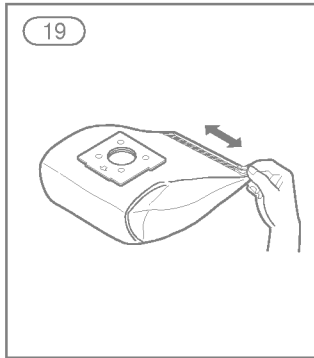
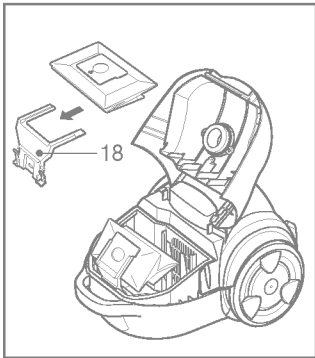
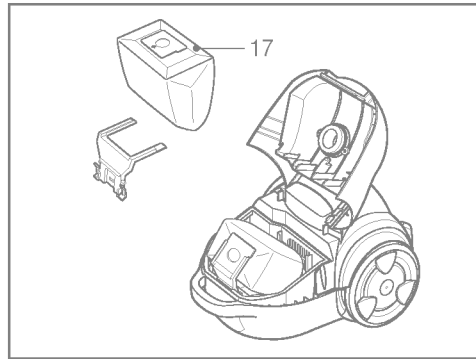
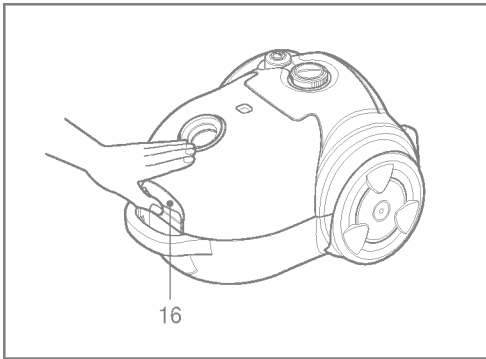
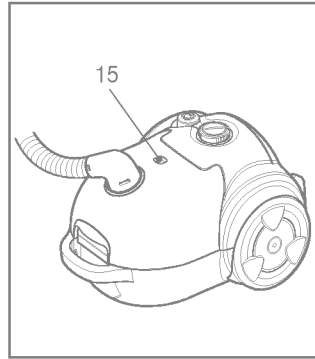
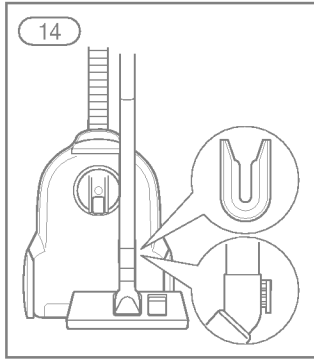
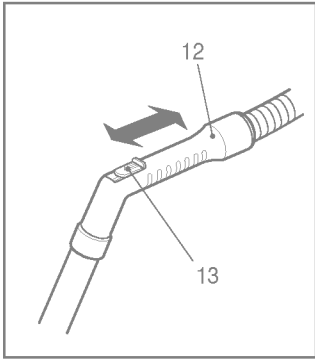
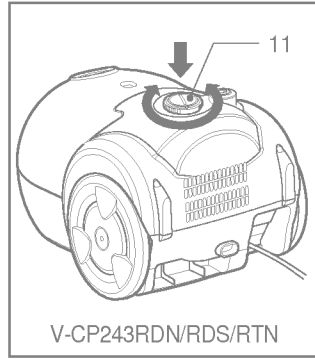
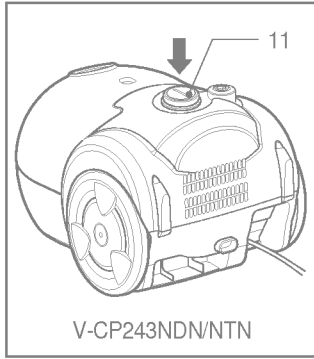
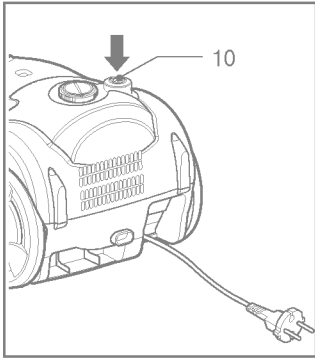


V-CP243NDN / NTN
V-CP243RDN / RDS / RTN

E | English
F | Français
N | Nederlands
D | Deutsch





Informations de sécurité

Veuillez lire attentivement les informations suivantes. Elles contiennent des instructions importantes concernant la sécurité, l'utilisation et l'entretien de cet appareil.

Cet appareil est conforme aux Directives européennes suivantes: -73/23/CEE, 93/68/CEE concernant la basse tension, 89/336CEE concernant la compatibilité électromagnétique.

- N'autorisez jamais un enfant à utiliser l'appareil sans surveillance.
- N'utilisez pas l'appareil si le câble de branchement est endommagé ou défectueux.
- Si le câble d'alimentation est défectueux, il faut faire remplacer l'enrouleur de câble complet par le Service Après-Vente LG ou un atelier autorisé.
- Eteignez toujours l'aspirateur avant de:
 - remplacer le sac à poussière
 - remplacer ou nettoyer les filtres.
- **Il est impossible de fermer le couvercle en l'absence d'un sac à poussière. N'essayez pas de forcer pour le fermer!**
- N'aspirez pas de substances inflammables ou explosives (liquides ou gaz).
- N'aspirez pas de cendres chaudes, braises ou objets acérés.
- N'aspirez pas d'eau ou autres liquides.

Utilisation

Raccordement du flexible d'aspiration

Enfoncez l'extrémité de l'embout (1) du flexible (2) dans l'orifice de raccordement de l'aspirateur.

Pour détacher le flexible de l'aspirateur, enfoncez le bouton (3) situé sur l'embout, puis tirez vers le haut.

Assemblage des tuyaux

(en fonction du modèle)

- **Tuyau en métal (4)**
 - Emmanchez les deux tuyaux en tournant

doucement.

- **Tuyau télescopique (5)**
 - Tenez le loquet de ressort (6).
 - Tirez le tuyau à la longueur souhaitée.
 - Relâchez le loquet pour verrouiller.

Utilisation du suceur principal et des accessoires (en fonction du modèle)

Fixez le grand suceur sur l'extrémité du tuyau.

- **Le grand suceur à 2 positions (7)** est muni d'un levier (8) permettant de modifier la position de la brosse en fonction de la nature du sol à nettoyer.

Position pour sols durs (carrelages, parquet...). Appuyez sur le levier pour abaisser la brosse.

Position pour tapis ou carpettes. Appuyez sur le levier pour relever la brosse.

- **Suceur plat (9)**
 - Pour l'aspiration d'endroits inaccessibles tels que les châssis de fenêtres ou des crevasses dans le mur.

Branchement et utilisation

Tirez le câble de branchement à la longueur souhaitée et insérez la fiche dans la prise.

Enfoncez le bouton (11) pour mettre l'aspirateur sous tension.

Appuyez à nouveau sur le bouton (11) pour l'arrêter.

Réglage de la puissance d'aspiration

- Si votre appareil est équipé d'un régulateur électronique de puissance (11), vous pouvez adapter la puissance d'aspiration à la tâche en question. (en fonction du modèle)
- La poignée (12) du flexible d'aspiration est munie d'un régulateur d'air manuel (13) qui permet de diminuer ponctuellement la puissance d'aspiration.

Rangement (14)

Une fois que vous avez éteint et débranché l'appareil, enfoncez le bouton (10) pour enrrouler automatiquement le cordon.

Vous pouvez transporter ou ranger votre appareil en position verticale en faisant glisser le clip fixé au grand suceur dans la glissière prévue sous l'appareil.

Remplacement du sac à poussière

Si le témoin de niveau de remplissage du sac (15) est entièrement rouge alors que la puissance d'aspiration est réglée au maximum et que le suceur est soulevé du sol, le sac à poussière doit être remplacé. Même si le sac ne semble pas encore plein à ce moment, il convient de le remplacer. Il se peut en effet que de grandes quantités de poussière fine obstruent les pores du sac à poussière.

- Eteignez l'appareil et débranchez-le.
- Ouvrez le couvercle en tirant sur le loquet (16) et en le soulevant. Votre appareil est équipé soit d'un sac en papier (17) soit d'un sac en tissu (19) (en fonction du modèle)
- Saisissez le sac par la poignée et tirez. Retirez le sac et jetez-le.
- Pour installer un nouveau sac, pressez la patte en carton du nouveau sac (17) à fond dans le support (18).

Si votre appareil est équipé d'un sac en tissu, suivez les mêmes instructions que ci-dessus. Videz le sac et remettez-le en place (19).

Note ; l'appareil étant muni d'un dispositif de sécurité «présence de sac», vous ne pouvez pas fermer le capot si le sac n'est pas correctement en place.

Nettoyage du filtre du moteur

Le filtre du moteur est situé à l'intérieur de l'appareil, entre le sac à poussière et le moteur. Chaque fois que vous remplacez le filtre d'aspiration, nous vous recommandons de retirer le filtre du moteur (20) et de le nettoyer en letapotant pour enlever la saleté, puis de le replacer dans l'appareil.

Que faire si votre appareil ne fonctionne pas?

Vérifiez si l'appareil est correctement branché et que la prise électrique fonctionne.

Que faire si les performances d'aspiration diminuent?

- Eteignez l'appareil et débranchez-le.
- Vérifiez si les tuyaux, le flexible d'aspiration et le suceur ne sont pas encombrés.
- Vérifiez si le sac à poussière n'est pas rempli. Remplacez-le si nécessaire.

Memo

Certificat de garantie

Cet appareil est couvert par une garantie de 24 mois!

Nous nous engageons, pendant la durée de garantie de 24 mois, à réparer gratuitement votre appareil et/ou à fournir gratuitement à votre revendeur les pièces de rechange, en cas de panne due à un vice de fabrication ou de matière. Les revendications plus importantes à notre encontre sont exclues. Les dommages dus à un cas de force majeure ou provoqués en cours de transport ainsi que les frais d'expédition et d'emballage sont à votre charge. **Pour le reste, nos conditions de garantie spécifiées au verso sont applicables.**

Modèle : _____

N° de série :

Nom de l'acheteur : _____

Date d'achat : _____

Cachet/signature du revendeur

Conditions de garantie de l'aspirateur

1. **La période de garantie prend cours** à la date d'achat et s'étend sur 24 mois. Le début de la période de garantie est considéré comme attesté lorsque l'acheteur présente la preuve d'achat (reçu / ticket de caisse) avec la carte de garantie complétée et signée par le revendeur. Le numéro de série du produit doit coïncider avec le numéro figurant sur la carte de garantie !
2. **Pendant la période de garantie, nous remédions** gratuitement à tous les défauts, pour autant qu'ils soient dus, preuve à l'appui, à un vice de fabrication ou de matière.
3. **Sont exclus de la garantie** les dommages dus à une manipulation inappropriée, au non-respect du mode d'emploi ou à une usure normale de l'appareil. De même, la garantie ne s'applique pas aux pièces usées et aux éléments fragiles du produit (p. ex. fenêtre et ampoule). Les dommages qui surviendraient pendant le transport sont à charge de l'acheteur, de même que les frais d'expédition et d'emballage.
4. **La décision de réparation, d'échange ou de remplacement** nous revient. Les éléments échangés ou remplacés sont notre propriété. La réparation ou le remplacement de pièces ne prolonge pas la durée de garantie initiale!
5. **Le droit à garantie est annulé** dès que des personnes non autorisées par LG Electronics interviennent sur l'appareil, ou que celui-ci est utilisé à des fins professionnelles.
6. **Conservez impérativement l'emballage original** pour pouvoir transporter l'appareil en toute sécurité en cas de réparation.
7. **En cas de recours en garantie**, contactez votre revendeur ou l'un de nos centres de réparation agréés.
8. **Les revendications plus importantes sont exclues!** Si des points de ces conditions devaient s'avérer caducs, ils sont applicables par analogie. La validité des autres dispositions n'en est pas affectée.