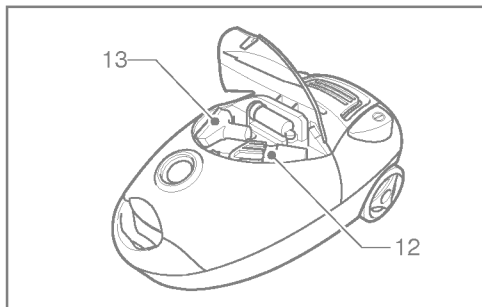
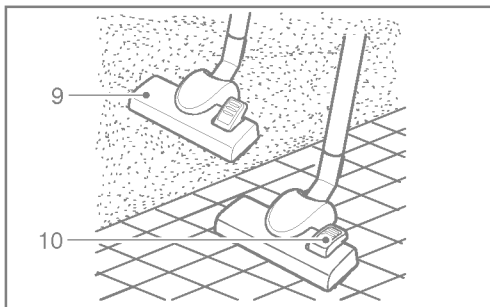
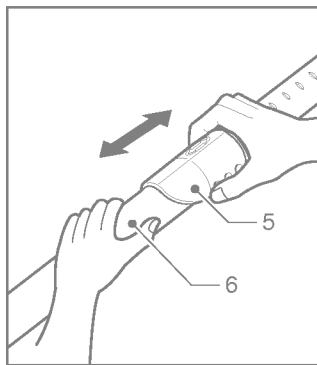
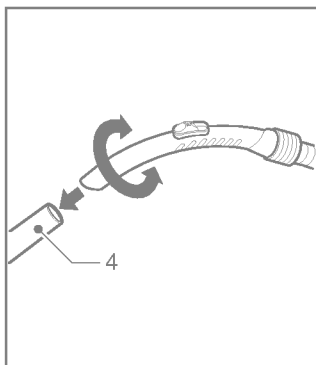
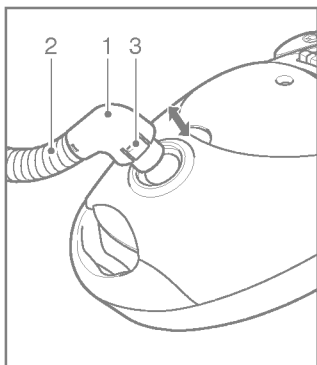
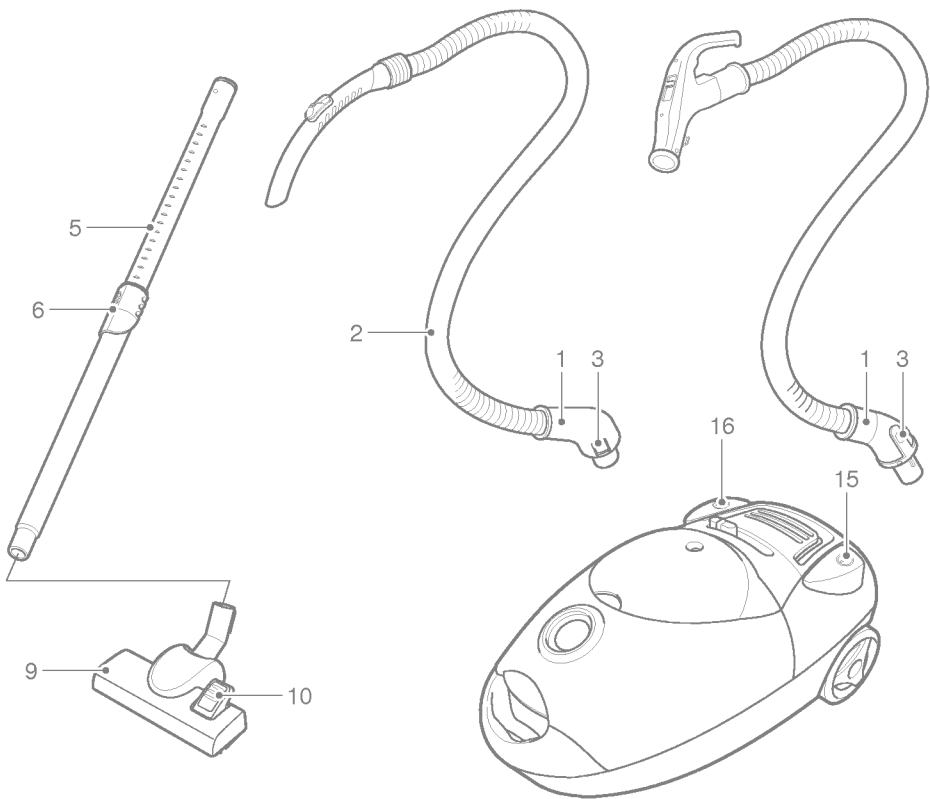


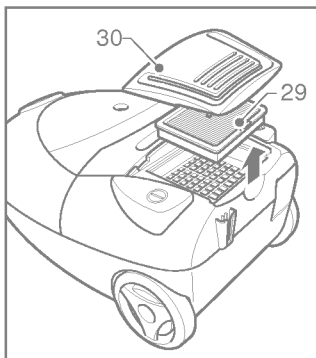
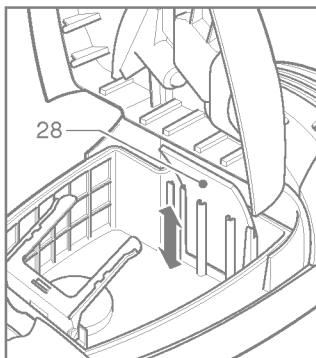
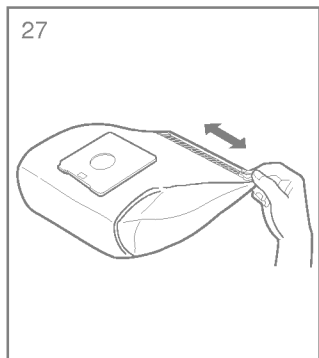
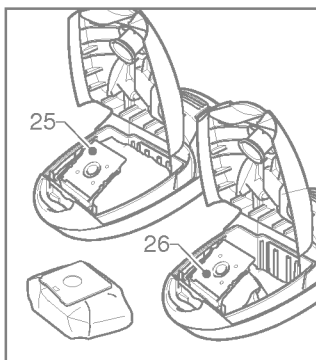
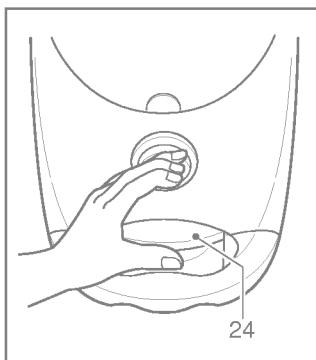
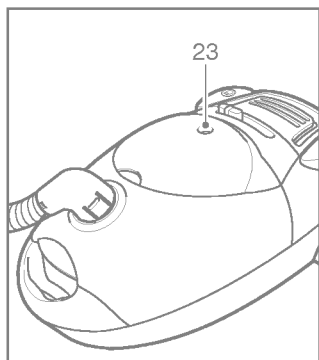
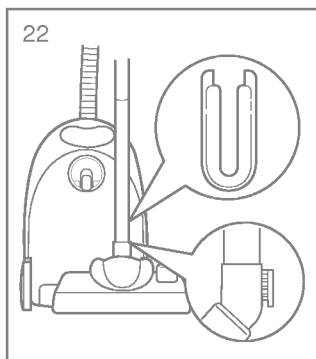
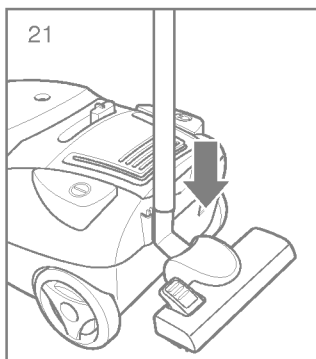
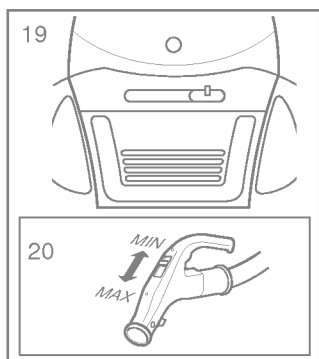
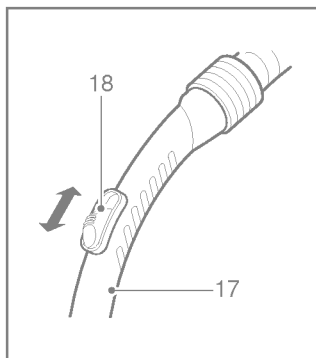
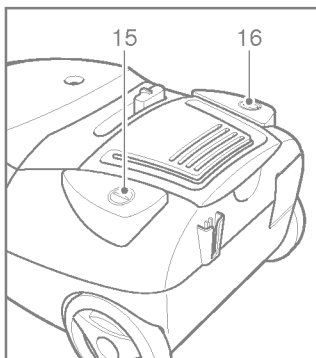
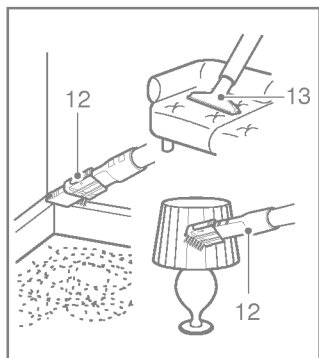
V-C6481HT/HTV
V-C6482ST/STV

E | English
P | Русский язык



BZ03





Меры предосторожности

Целиком прочтите нижеследующую информацию. Она содержит важные инструкции по безопасности, эксплуатации и обслуживанию пылесоса.

Пылесос соответствует следующим стандартам ЕС: –73/23/ЕЕС, 93/68/ЕЕС–Low Voltage Directive–89/336ЕЕС –EMC Directive.

Не разрешайте детям пользоваться пылесосом без присмотра взрослых.

Не пользуйтесь пылесосом при поврежденном шнуре питания.

Если шнур питания поврежден, во избежание опасных последствий его замену должен производить только специалист–работник службы сервиса LG Electronics, т.к. для этого нужны специальные инструменты.

Всегда выключайте пылесос от сети перед:

- сменой пылесборника
- сменой или чисткой фильтров..

Крышку невозможно закрыть, если пылесборник не установлен. Не применяйте силу!

Запрещается убирать пылесосом горючие и взрывчатые вещества (жидкости или газы).
Запрещается убирать пылесосом горячий пепел, угольки и т.п., а также острые предметы.

Запрещается убирать пылесосом воду и другие жидкости.

При использовании насадки с вращающейся щеткой:

- Не допускайте попадания рук и предметов, которые вы держите в руках, в работающую щетку.

Информация для покупателей в Великобритании.

Провода в шнуре питания пылесоса окрашены следующим образом:

BLUE–neutral **ГОЛУБОЙ** – земля
BROWN – live **КОРИЧНЕВЫЙ** – фаза

Поскольку цвета проводов сетевого шнура пылесоса могут не совпасть с цветовыми обозначениями на вилке,

РУКОВОДСТВУЙТЕСЬ СЛЕДУЮЩИМ:

КОРИЧНЕВЫЙ провод подсоедините к клемме L, или клемме, окрашенной **КРАСНЫМ**.

СИНИЙ провод подсоедините к клемме N, или клемме, окрашенной **ЧЕРНЫМ**!

ВНИМАНИЕ:

К выходу «земля» 3–х контактной вилки никакие провода присоединять не нужно. Если используется вилка на 13 А, необходимо вставить предохранитель **BS 1362 на 13 А**.

Если используется вилка любого другого типа, пользуйтесь предохранителем на 15 А на распределительном щитке.

В моделях, где вилка и шнур составляют одно целое, предохранитель находится внутри вилки. Для замены используйте предохранитель **BS 1362 на 13 А**. Применяйте только предохранители, одобренные или сертифицированные **ASTA**.

При смене предохранителя необходимо заменить также и его крышку/держатель. Нельзя пользоваться вилкой при отсутствии крышки/держателя предохранителя. Новую крышку/держатель предохранителя следует покупать только через авторизованных поставщиков электротоваров.

- Использование рядом с пылесосом радиопередающих устройств может мешать работе устройства в зависимости от подводимой мощности.

ВНИМАНИЕ! После замены неисправной вилки ее следует уничтожить, так как ее включение в любую розетку может вызвать поражение электричеством.

Использование пылесоса

Присоединение гибкого шланга

Вставьте наконечник (1) гибкого шланга (2) во входное отверстие пылесоса.

Чтобы отсоединить шланг от пылесоса, нажмите кнопку (3) на наконечнике и потяните его вверх.

Сборка трубок

(в зависимости от модели)

- **Металлическая труба (4)**
 - Соедините трубки легким подкручивающим движением.
- **Раздвижная трубка (5)**
 - Прижмите пружинную защелку (6)
 - Вытяните трубку до нужной длины.
 - Отпустите пружинную защелку и она зафиксорирует трубки.

Использование щетки и дополнительных насадок (в зависимости от модели). Укрепите большую щетку на конце трубки.

- **Двухпозиционная насадка (9)** снабжена педалью (10), которая позволяет менять положение щетки в зависимости от типа пола. Для твердых покрытий (плитки, паркета...): Нажмите на педаль чтобы выдвинуть щетку. Положение для чистки ковров или ковровиков. Нажмите на педаль чтобы поднять щетку.

Щетки для пыли и для щелей (12)

Щетка для пыли предназначена для чистки рам картин, краев мебели, книг и других неровных предметов.

Щетка для щелей предназначена для уборки в труднодоступных местах, например, паутины в углах или под диваном.

- **Щетка для обивки (13):**

Для чистки обивки, матрасов и т.п. Сборники ворса удобны для уборки ниток и ворсинок.

Включение и использование пылесоса

Вытяните шнур питания на требуемую длину и включите его в розетку.

Включите пылесос, нажав его выключатель (15). Для выключения пылесоса нажмите кнопку (15) еще раз.

Регулировка мощности всасывания (не во всех моделях)

- В рукоятке гибкого шланга (17) имеется ручной регулятор потока воздуха (19), который позволяет кратковременно снижать силу всасывания.
- **Электронный регулятор мощности (19)**
Производительность пылесоса плавно увеличивается от МИН до МАКС.

Электронный регулятор мощности (20)

OFF (Выкл): Питание выключено.

MIN (Минимум): Низкая мощность.

MAX (Максимум): Полная мощность.

«Парковка» (21)

Во время коротких перерывов в уборке, например, пока вы передвигаете стул или коврик, используйте устройство «парковки», чтобы закрепить гибкий шланг и чистящую головку.

- Вставьте выступ, находящийся на большой чистящей насадке, в паз на задней стенке пылесоса.

Транспортировка и хранение (22)

Выключив пылесос и вынув вилку из розетки, нажмите кнопку (16), и шнур будет смотан автоматически.

Пылесос можно перемещать или хранить в вертикальном положении. Для этого вставьте щетку в паз на дне пылесоса.

Замена фильтра для пыли

Если при максимальной мощности и поднятой от пола щетке окно индикатора (23) полностью окрашено красным, следует заменить пылесборник.

При этом пылесборник следует заменить, даже если он на первый взгляд не кажется полным. Причиной может служить большое количество очень тонкой пыли, забившей поры пылесборника.

- Выключите пылесос и выньте его вилку из розетки.
- Откройте крышку, нажав на крюк (24) и подняв его, пока он не защелкнется.

Ваш пылесос снабжен бумажным или матерчатым мешком для пыли (25) в зависимости от модели.

- Возьмитесь за мешок для мусора и потяните его на себя. Выбросите пылесборник.

- Для установки нового мешка вставьте его картонное основание в крепление для мешка (26) и он надежно там зафиксируется.

Если пылесос снабжен матерчатым мешком для пыли, следуйте тем же инструкциям.

Вытряхните его и установите обратно (27). Не стирайте его.

Примечание: Пылесос снабжен защитным приспособлением, не позволяющим закрыть крышку, если пылесборник установлен неправильно.

Очистка фильтра мотора

Фильтр мотора расположен внутри пылесоса, между пылесборником и мотором. Каждый раз при смене выпускного фильтра мы рекомендуем вынуть фильтр мотора (28), вытряхнуть его и установить на место.

Замена выпускных фильтров

В зависимости от модели ваш пылесос может быть укомплектован разными фильтрами: поролоновым, электростатическим, деодорирующим или моющим НЕРА-фильтром (29).

- Для замены фильтров удалите крышку отделения фильтров (30) сзади прибора, подняв её за небольшой выступ.
- **Поролоновый фильтр** следует регулярно чистить, выбивая его.
- **Электростатический или деодорирующий фильтр** следует регулярно менять (примерно каждые 6 замен пылесборников).
- **Моющийся НЕРА фильтр необходимо менять как минимум один раз в год.**

Что делать, если пылесос не работает

Проверьте правильность подключения пылесоса к сети и исправность розетки.

Что делать, если снижена сила всасывания?

- Выключите пылесос и выньте вилку из розетки.
- Проверьте, не забиты ли мусором трубки, гибкий шланг и чистящая насадка.
- Проверьте, не переполнился ли пылесборник. При необходимости замените его.
- Проверьте, не забит выходной фильтр. При необходимости замените его.



LG Electronics Inc.