



راديو مسجل كاسيت

دليل المالك

موديل : TW-864A/T/L/AX

TW-869A/T/L/AX

الرجاء قراءة هذا الدليل بعناية قبل تشغيل الجهاز.



نحذر

لتجنب الصدمة الكهربائية، لا تفتح الصندوق. راجع فقط فنيين مؤهلين لعمل الصيانة.



خطر الإصابة بالصدمة الكهربائية- لا تفتح.

تنبيه

استعمال أدوات التحكم أو عمل تعديلات أو التشغيل دون ما حدد هنا قد يؤدي إلى خطر التعرض إلى الإشعاع.

مفتاح الطاقة لهذه الوحدة مثبت ثنائيا و لا يفصل الوحدة عن مصدر التيار الكهربائي عندما يكون مقفولا.

لتقليل خطر إشعال حريق أو صدمة كهربائية، لا تعرض هذا الجهاز إلى المطر أو الرطوبة.

	نحذير خطر صدمة كهربائية لا تفتح	
نحذير: لتقليل خطر الصدمة الكهربائية، لا تنزع الغطاء (أو ظهر الصندوق). لا توجد بالداخل أجزاء تخضع للصيانة والتصليح. عمل الصيانة يجب أن يقوم به أفراد خدمة مؤهلين.		

الرموز الخطية المعلمة في أسفل ظهر الجهاز تعني التفسير التالي:

يقصد من السهم المضيء داخل المثلث المتساوي الأضلاع تنبيه المستخدم إلى وجود "قولطية خطيرة" غير معزولة داخل المنتج والتي قد تكون ذات قدر كاف لتشكيل صدمة كهربائية للأفراد.

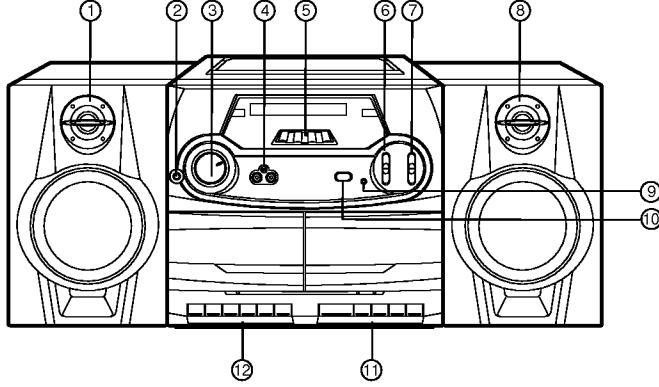


يقصد من علامة التعجب داخل المثلث المتساوي الأضلاع تنبيه المستخدم إلى وجود تعليمات تشغيل وصيانة (خدمة) هامة في النشرة الفنية المصاحبة للجهاز.

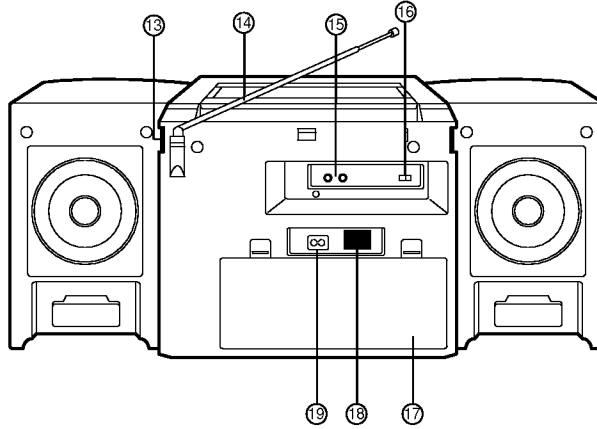


مكان أدوات التحكم

■ منظر أمامي



■ منظر خلفي



١١. أدوات تحكم الحجرة (دك) ب
١٢. أدوات تحكم الحجرة (دك) أ
١٣. ذراع تحرير مكبر الصوت
١٤. هوائي تليسكوبي
١٥. فتحة مدخل مكبر الصوت
١٦. مفتاح وضع FM/RIF (اختياري)
١٧. حجرة البطاريات
١٨. مختار الفولطية (اختياري)
١٩. فتحة مدخل التيار المتردد AC

١. مكبر الصوت (يسار)
٢. فتحة مدخل الميكروفون (اختياري)
٣. مقبض حجم الصوت
٤. فتحة مدخل الخط الداخل/قرص مدمج
٥. مقبض تحكم التوليف
٦. مفتاح الوظيفة
٧. مفتاح الموجه
٨. مكبر الصوت (يمين)
٩. مؤشر إستيريو أف أم.
١٠. مفتاح UBB

توصيل وصلة التيار المتردد AC

الإعداد (أنظر الشكل ■)

١. قبل توصيل وصلة التيار المتردد، تأكد من أن الفولطية العاملة لوحدتك هي نفس فولطية التيار الكهربائي المزود.
 ٢. صل أحد طرفي وصلة التيار الكهربائي المتردد (مزودة) مع طرف مدخل التيار المتردد الموجود في الجانب الخلفي من الجهاز.
 ٣. ادخل الطرف الآخر في مخرج التيار الجداري.
- * أنزع وصلة التيار الكهربائي المتردد عن مخرج التيار الجداري.
- إذا كنت لا تنوي استعمال الجهاز لمدة طويلة من الزمن.

تعديل الفولطية (اختياري)

إذا كان جهازك مزوداً بمختار الفولطية في الجانب الخلفي من الجهاز، تأكد من تعديله على حسب فولطية التيار الكهربائي المزود محلياً وذلك قبل توصيل وصلة التيار الكهربائي المتردد.

تركيب حجارة البطارية

الإعداد (انظر الشكل ■)

١. اضغط لفتح غطاء البطاريات.
٢. ادخل ٦ حجارة بطارية من نوع "D" (R20) في حجرة البطاريات مع التأكد من صحة وضع العلامتين + و-.
٣. أعد تركيب الغطاء.

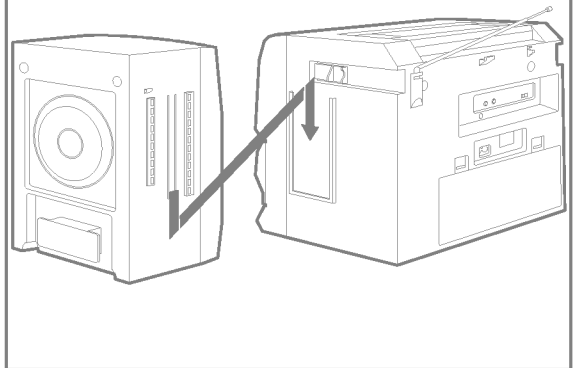
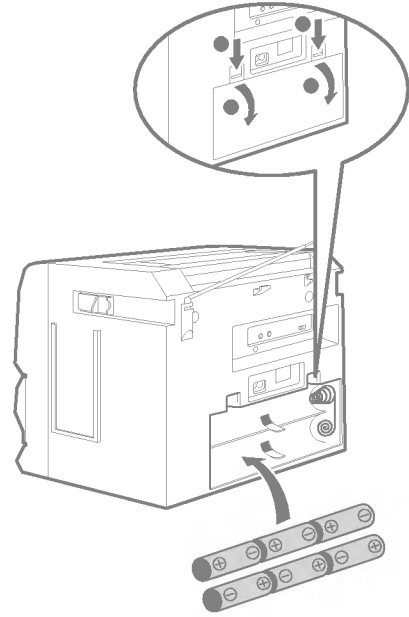
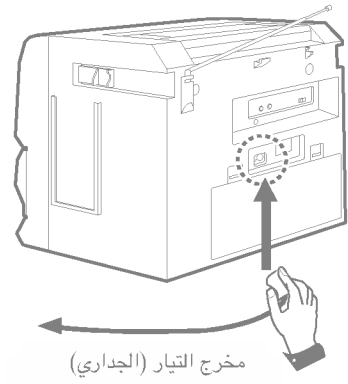
ملاحظة:

١. لتجنب تلف محتمل من تسرب البطاريات، أنزع البطاريات أن كنت لا تنوي استعمال الجهاز لمدة طويلة من الزمن.
٢. عندما تصبح البطاريات ضعيفة، غير كل حجارة البطارية بأخرى جديدة.
٣. أثناء توصيل وصلة التيار الكهربائي المتردد مع مأخذ التيار الجداري، لا يتم استهلاك حجارة البطارية.

إلحاق مكبر الصوت

الإعداد (أنظر الشكل ■)

١. ضع فتحات توجيه مكبر الصوت مع موجه الأضلاع على الجهاز.
٢. ادفع بلطف مكبر الصوت نحو الأسفل حتى تقوم ذراع تحرير مكبر الصوت بتأمينه في مكانه بصورة آلية.



ضبط الصوت

حجم الصوت:

أدر مقبض حجم الصوت **VOLUME** في اتجاه عقارب الساعة لزيادة مستوى الصوت، أو عكس اتجاه عقارب الساعة لخفضه.

UBB (محفز الصوت ما فوق الجهير)

إضافة حدة صوت جهير

تشغيل الراديو

١. اضبط الوظيفة **FUNCTION** على الراديو **RADIO**.

٢. اضبط الموجة **BAND** على المحطة التي تريد الاستماع إليها.

٣. قوم بتوليف المحطة مستخدماً تحكم التوليف **TUNING**.

٤. اضبط الوظيفة **FUNCTION** على إيقاف الشريط **(OFF) TAPE** لإيقاف وحدتك.

استيريو أو مونو

١. اضبط الموجة **BAND** على محطة اف ام **FM ST** للاستماع إلى بث اف ام استيريو.

يضئ مؤشر اف ام استيريو **FM STEREO**.

٢. اضبط الموجة **BAND** على اف ام **FM** عندما تستمع إلى بث اف ام استيريو. اختيار هذه الوظيفة يقلل إلى حد كبير الضجيج، إلا أن مؤشر استيريو سوف يختفي.

ملاحظة:

قم بضبط الهوائي للحصول على استقبال أفضل.

١. **إيه أم (ام دبليو) (AM (MW)**

الهوائي مركب ضمن ضبط ودوران والضبط لأفضل استقبال.

٢. **اف ام / اس دبليو 1 / اس دبليو 2 (FM/SW1/SW2)**

اسحب الهوائي التيلسكوبي إلى الخارج واضبط الزاوية والاتجاه لأفضل استقبال.

توصيل سلك مكبر الصوت

الإعداد (أنظر الشكل D)

١. أدخل طرف سلك مكبر الصوت اليمين في فتحة مكبر الصوت (R) الموجودة خلف الجهاز.

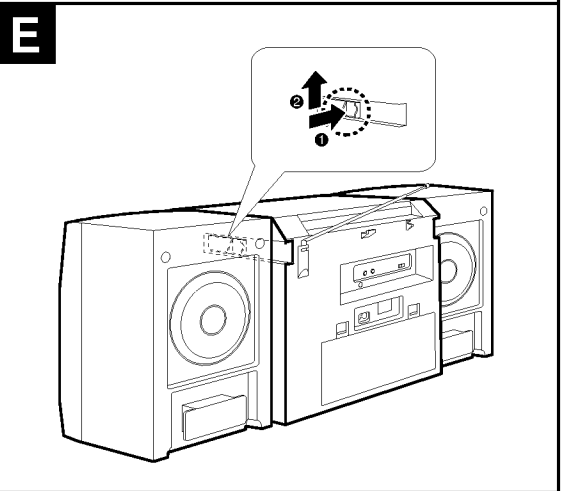
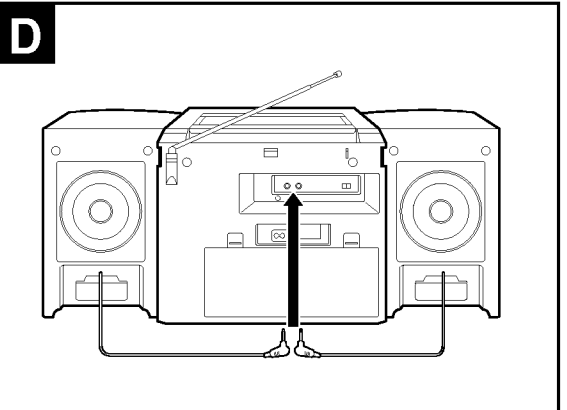
٢. أدخل طرف سلك مكبر الصوت اليسار في فتحة (L) (يسار).

نجزئة مكبر الصوت

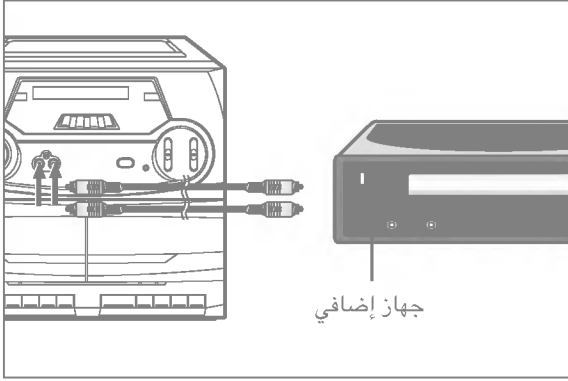
الإعداد (أنظر الشكل E)

١. أنزع أسلاك مكبر الصوت.

٢. أضغط ذراع تحرير مكبر الصوت وازلق مكبر الصوت إلى أعلى.



- يمكنك توصيل أجهزة إضافية
مشغل قرص مدمج CD وغيره حيث يمكنك الاستماع أو تسجيل
الصوت باستعمال جهازك.
استعمل موصلات نوع تلفون RCA عندما توصل أي جهاز آخر.



١. اضبط الوظيفة **FUNCTION** على قرص مدمج/خط داخل **CD/LINE IN**.
٢. صل الجهاز الإضافي مع فتحات قرص مدمج/خط داخل **CD/LINE IN**.
٣. ابدأ تشغيل الجهاز الإضافي.

- يمكنك التسجيل من الميكروفون في كاسيت موجود في الحجرة A.
يمكنك أيضاً استعمال وحدتك كجهاز كاروكي(الغناء بالجهاز).
١. ادخل الميكروفون في فتحة الميكروفون **MIC**.
 ٢. ابدأ تشغيل شريط، راديو **RADIO**, **TAPE**, أو جهاز إضافي.
 ٣. ابدأ بالحديث أو الغناء بالميكروفون.
 ٤. إذا أردت التسجيل، ادخل شريط كاسيت فاضي داخل الحجرة **A** واضغط زر التسجيل **REC**.

ملاحظة

١. لم يتم تزويد الميكروفون.
٢. لا يمكنك استعمال الميكروفون لتسجيل أثناء الدبلجة للتسجيل بالدبلجة السريعة.

١. اضبط الوظيفة **FUNCTION** على الشريط **TAPE**.
٢. افتح باب الكاسيت بالضغط على **ST/EJ** ■▲ إيقاف/إخراج الشريط (الحجرة A أو B).
٣. ادخل شريط كاسيت ثم ادفع لقفل الباب.
٤. اضغط التشغيل (▶) **PLAY** أو تشغيل **PLAY** ◀ **PLAY**.
٥. اضغط الإيقاف المؤقت (II) **PAUSE** لإيقاف التشغيل مؤقتاً.
اضغط على زر الإيقاف **PAUSE** المؤقت مرة أخرى لاستئناف التشغيل.
٦. اضغط على زر التقديم السريع للأمام (F.FWD. (▶▶) أو الإرجاع السريع للخلف (REW (◀◀ لتقديم الشريط بسرعة إلى الأمام أو إعادة لف الشريط.
٧. اضغط **ST/EJ** ■▲ (الإيقاف/إخراج الشريط) لإيقاف التشغيل.
تتوقف حجرة (دك) الشريط ألياً عن التشغيل عند نهاية الشريط.
* لن تعمل هذه الوظيفة أثناء التقديم السريع للشريط أو إعادة لفة.

الإرجاع الآلي

هذه الوظيفة بالنسبة لموديل **TW-869** (الحجرة B) فقط.

لتغيير جانب التشغيل

اضغط الاتجاه (↔) **DIR** أثناء العرض.

وضع التشغيل:

١. اضغط وضع التشغيل على **PLAY MODE** ➡ على بالضغط على
يتم تشغيل جانبي الشريط ويتوقف ألياً عند نهاية الشريط.
٢. اضغط وضع التشغيل **PLAY MODE** ➡ على بالضغط على
يتم تشغيل جانبي الشريط بصورة متواصلة.

تشغيل متواصل

١. اضبط الوظيفة **FUNCTION** على الشريط **TAPE**.
٢. ادخل شريط كاسيت في كل حجرة (دك)
٣. تأكد من أن وضع تشغيل **PLAY MODE** حجرة **B** (TW-869) هو في وضع **▶**.
٤. اضغط زر التشغيل (▶) **PLAY** أو التشغيل (▶▶) **PLAY**.
٥. اضغط زر التشغيل (▶) **PLAY** والإيقاف المؤقت (II) **PAUSE** للحجرة A. بعد أ، ينتهي الشريط من التشغيل في الحجرة B، يبدأ الكاسيت في التشغيل.
٦. اضغط **ST/EJ** ■▲ (الإيقاف/إخراج الشريط) لإيقاف التشغيل.

تشغيل الكاسيت

ملاحظة:

١. تم ضبط مستويات التسجيل بصورة مسبقة من المصنع تحت أفضل ظروف ولا يمكن تغييرها.
٢. يمكن لجهازك التسجيل في العادي.

تسجيل أساسي

١. اضبط الوظيفة **FUNCTION** على المصدر الذي تود التسجيل منه .
 ٢. ادخل شريط كاسيت فارغ داخل الحجرة A.
 ٣. اضغط زر التسجيل (▶) **REC . PLAY** ، (ينخفض زر التشغيل بصورة آلية).
 ٤. ابدأ تشغيل الراديو أو الجهاز الإضافي.
 ٥. اضغط زر الإيقاف/إخراج الشريط **ST/EJ** لإنهاء التسجيل. تتوقف حجرة التشغيل آلياً عندما يصل الشريط إلى نهايته.
- * اضبط **RIF** على ١ ، ٢ أو ٣ اعتماداً على الذي يقلل من الضجيج وذلك عند تسجيل بث ايه (أم/ام دبليو))
- AM (MW)**

الدبلجة

- يستطيع جهازك التسجيل من شريط كاسيت إلى آخر بالسرعة العادية أو بسرعة مضاعفة.
١. ادخل الشريط الفارغ في الحجرة A.
 ٢. ادخل الشريط المسبق التسجيل في الحجرة B.
 ٣. اضبط الوظيفة **FUNCTION** على عادي **NOR** للسرعة التسجيل العادية أو **HI-DUBB** (دبلجة عالية) لسرعة تسجيل مزدوجة.
 ٤. اضغط على زر الإيقاف المؤقت (II) **PAUSE** وزر التسجيل **REC . للحجرة A**.
 ٥. اضغط زر التشغيل (▶) **PLAY** للحجرة B.
- يبدأ الكاسيت في التسجيل.
٦. لإيقاف الدبلجة، اضغط على زر (الإيقاف/إخراج الشريط) **ST/EJ** للحجرتين A و B.

ملاحظة :

لا تغير سرعة التسجيل أثناء الدبلجة.

المواصفات

● قسم الراديو

مدى الذبذبة (اختياري)

- ام دبليو(ايه ام) ١٦٥٠-٥١٥ كيلوهرتز
اف ام ١٠٨, ٢-٨٧, ٤ مترهيتز أو
١٠٩-٦٤ مترهيتز
اس دبليو ١ ٧, ٣-٢, ٢ مترهيتز
اس دبليو ٢ ٢٢, ٥-٦, ٨ مترهيتز ال دبليو
ال دبليو. ٢٩٠-١٤٠ كيلوهرتز

الذبذبات المتوسطة

- ام دبليو(ايه ام)/ال دبليو/اس دبليو ٤٥٥ كيلوهرتز
اف ام ١٠, ٧ مترهيتز

الهوائي

- ام دبليو(ايه ام) إل دبليو هوائي قضيب قريت
اف ام/اس دبليو/اس دبليو ٢ هوائي تيلسكوبي

● قسم الكاسيت

- نظام التسجيل مسارات ٢ قناة استيريو
استجابة الذبذبة ٨٠٠-١٢٥ كيلوهرتز
نسبة الإشارة إلى الضجيج ٤٥/٤٠ ديسيبل(تسجيل/تشغيل)

● عام

- مكبر الصوت ٢ X Ω ٣, ٢
الطاقة الخارجة (T.H.D. ١٠٪) ٢ X وات ٢, ٥
تشغيل التيار المتردد .. راجع الفولطية المشار إليها خلف الجهاز
تشغيل البطارية تيار مباشر ٩ فولت ، ٦ حجارة نوع "D" (R20)
البطاريات غير مزودة .
استهلاك الطاقة ١٥ وات
الأبعاد(ط X ع X ق) ٦٠٥ X ٢٤٩ X ٢١١ ملم
افنزل ٥, ٩٥ كيلوجرام

● ملاحظة :

التصميم والمواصفات عرضة للتغيير دون إشعار مسبق.



P/NO:3828R-A068H