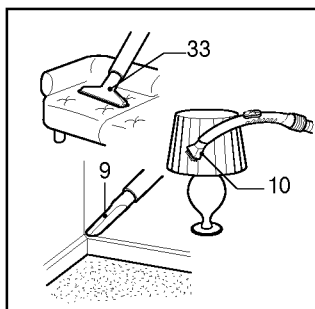
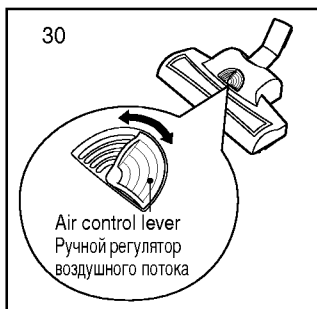
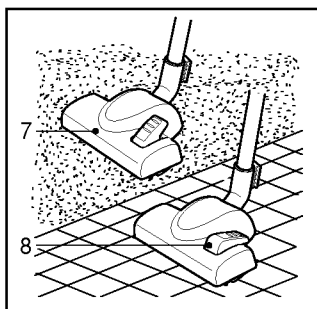
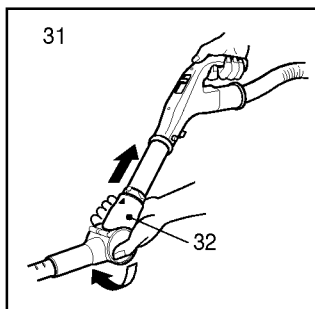
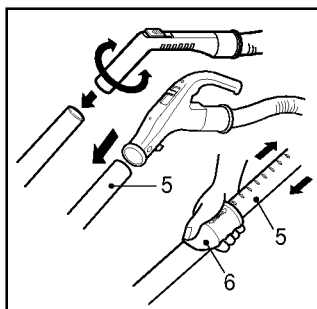
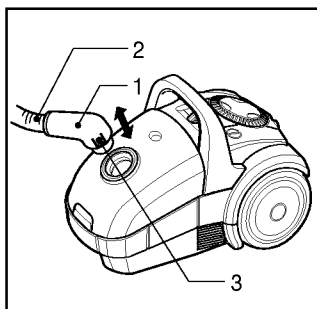
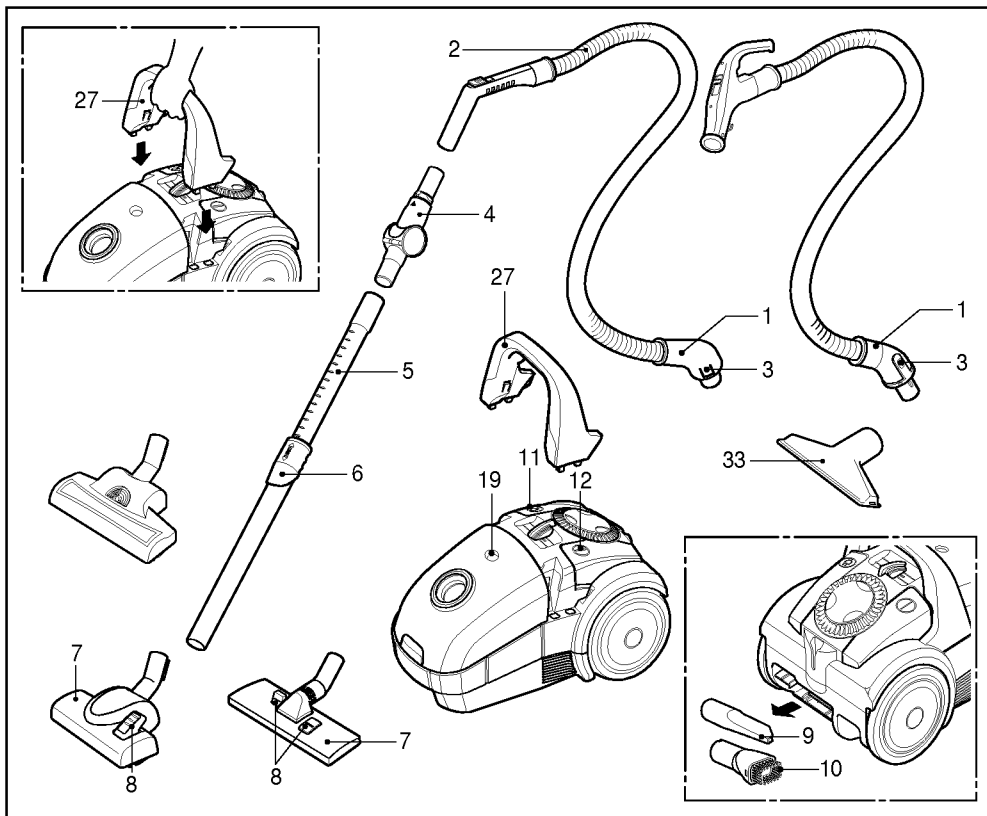


V-C5573ST  
V-C5574NT  
V-C5581HT  
V-C5582HEU

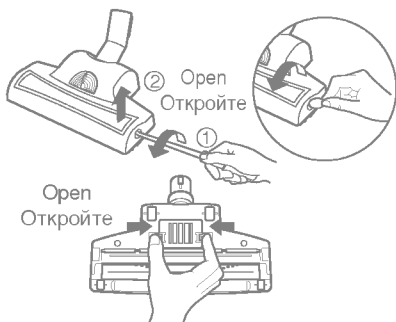
E | English  
P | Русский язык



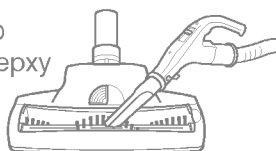
BZ03



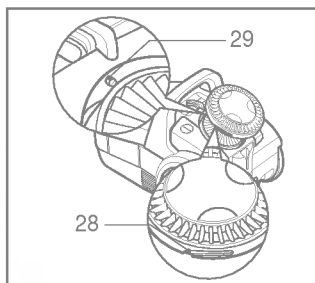
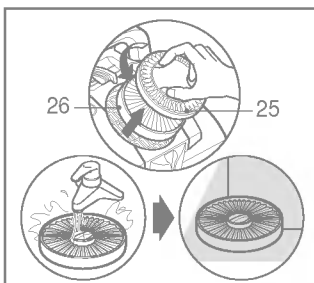
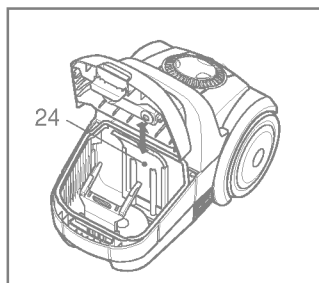
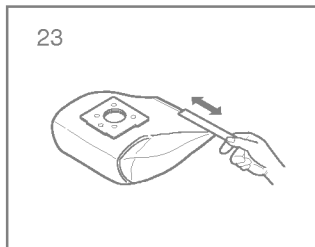
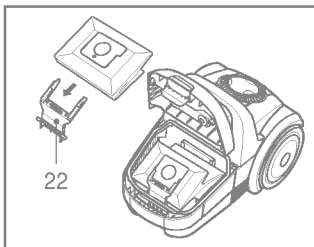
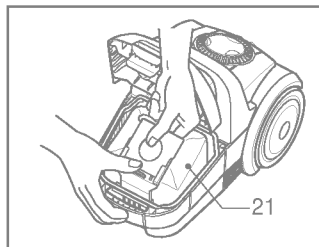
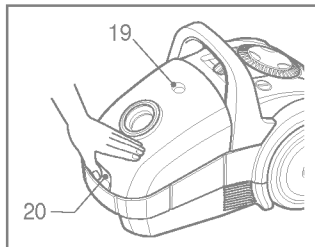
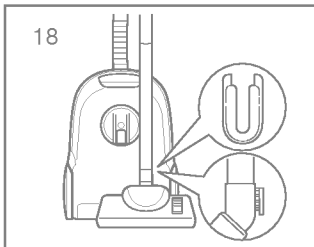
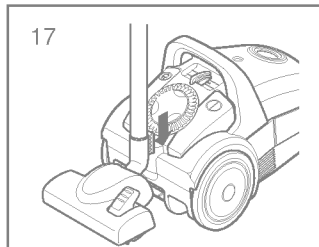
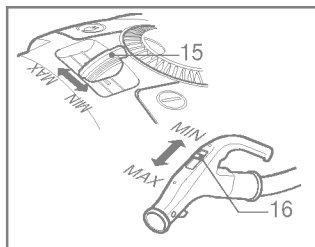
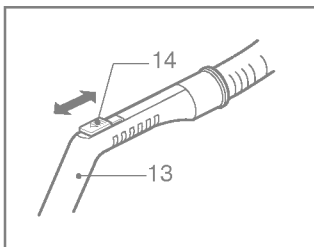
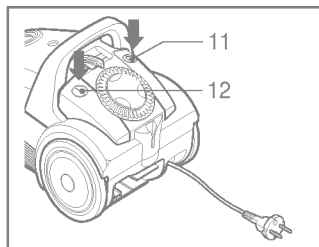
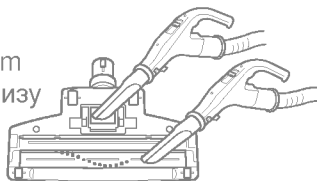
# Cleaning Powerful Turbine Brush Очистка Мощная турбошетка



Top  
Вид сверху



Bottom  
Вид снизу



## Меры предосторожности

Целиком прочтите нижеследующую информацию. Она содержит важные инструкции по безопасности, а также по эксплуатации и обслуживанию пылесоса.

Пылесос соответствует следующим стандартам ЕС: -73/23/ЕЕС, 93/68/ЕЕС-Low Voltage Directive -89/336ЕЕС-EMC Directive.

- Не разрешайте детям и недееспособным лицам пользоваться прибором без наблюдения. Присматривайте за детьми, не позволяя им играть с прибором.
- Не пользуйтесь пылесосом с поврежденным сетевым шнуром.
- Если шнур питания поврежден, во избежание опасных последствий его замену должен производить только специалист - работник службы сервиса LG Electronics.
- Всегда отключайте пылесос от сети переа:
  - сменой пылесборника.
  - сменой или чисткой фильтров.
- Крышку невозможно закрыть, если пылесборник не установлен. **Пожалуйста, не применяйте силу!**
- Запрещается убирать пылесосом горючие и взрывчатые вещества (жидкости или газы).
- Запрещается убирать пылесосом горячий пепел, угольки и т.п., а также острые предметы.
- Запрещается убирать пылесосом воду и другие жидкости.

## Использование пылесоса

### Сборка трубки

Для прикрепления ручки (28) к корпусу установите ее и нажмите, пока она не зафиксируется.

Не поднимайте пылесос за ручку, если она не закреплена.

### Присоединение гибкого шланга

Вставьте наконечник (1) гибкого шланга (2) во входное отверстие пылесоса.

Чтобы отсоединить шланг от пылесоса, нажмите кнопку (3) на наконечнике и потяните его вверх.

### Сборка трубок (в зависимости от модели)

- **Телескопическая трубка (5)**
  - Передвиньте пружинную защелку вперед (6).
  - Вытяните трубку до нужной длины.
  - Отпустите пружинную защелку и она зафиксирует трубки.

Шарнирная трубка позволит вам легко убраться под диваном, столом или кроватью.(31)

- Присоедините шарнирную трубку к гибкому, а затем вставьте в неё раздвижную трубку. (Также можно соединить раздвижную трубу с гибким шлангом напрямую, без шарнирной трубки.)
- Отпустите пружинную защелку чтобы зафиксировать трубку в нужном положении.(31)
- Растяните шарнирную трубку и она вернется в прежнее полржение.

### Использование щетки и дополнительных насадок (в зависимости от модели)

Укрепите большую щетку на конце трубки.


- **Двухпозиционная насадка (7)** снабжена педалью (8), которая позволяет менять положение щетки в зависимости от типа пола.

**Для твердых покрытий** (плитки, паркета...). Нажмите на педаль, чтобы выдвинуть щетку.

**Положение для чистки ковров или ковриков.** Нажмите на педаль, чтобы поднять щетку.

- Удобная и чистая уборка контролируется рычагом управления воздушного потока.(30)

 : для твердых покрытий или небольших ковров.

 : для больших ковров.

- **Насадка для щелей (9)**

Пригодится для уборки в труднодоступных местах, например, паутины в углах или между стеной и диваном!

- **Щетка для пыли (10)**

Для чистки рам картин, краев мебели, книг и других неровных предметов.

- **Щетка для чистки обивки мебели (33)**

Для чистки обивки, матрасов и т.п.

### Включение и использование пылесоса

Вытяните сетевой шнур на требуемую длину и включите его в розетку.

Включите пылесос, нажав его выключатель (12). Для выключения пылесоса нажмите кнопку (12) еще раз.

### Регулировка мощности всасывания

(не во всех моделях)

- В рукоятке гибкого шланга (13) имеется ручной регулятор потока воздуха (14), который позволяет кратковременно снижать силу всасывания.
- **Электронный регулятор мощности (15)**

Производительность пылесоса плавно увеличивается до МАКС.

#### • **Электронный регулятор мощности (16)**

OFF: Питание выключено.

MIN: Низкая мощность.

MAX: Полная мощность.

#### **Устройство «парковки» (17)**

Во время коротких перерывов в уборке, например, пока вы передвигаете стул или коврик, используйте устройство «парковки», чтобы закрепить гибкий шланг и чистящую головку.

- Вставьте выступ, находящийся на большой чистящей насадке, в паз на задней стенке пылесоса.

#### **Хранение (18)**

Выключив пылесос и вынув вилку из розетки, нажмите кнопку (11) чтобы убрать шнур.

Пылесос можно перемещать или хранить в вертикальном положении. Для этого вставьте щетку в паз на дне пылесоса.

#### **Замена мешка для пыли**

Если при максимальной мощности и поднятой от пола щетке окно индикатора (19) полностью покрашено красным, следует заменить пылесборник.

При этом пылесборник следует заменить, даже если он на первый взгляд не кажется полным.

Причиной может служить большое количество очень тонкой пыли, забившей поры пылесборника.

- Выключите пылесос и выньте его вилку из розетки.
- Откройте крышку, нажав на крюк (21) и подняв его, пока он не защелкнется.

Ваш пылесос снабжен бумажным (21) или матерчатым (23) мешком для пыли в зависимости от модели.

- Возьмитесь за мешок для пыли и потяните его на себя. Выбросите его.
- Для установки нового мешка вставьте его картонное основание в крепление для мешка (22), и он надежно там зафиксируется.

**Если пылесос снабжен матерчатым мешком для пыли, следуйте тем же инструкциям.**

Вытряхните его или замените (23). Не стирайте его.

**Примечание:** Пылесос снабжен защитным приспособлением, не позволяющим закрыть крышку, если пылесборник установлен неправильно.

#### **Очистка фильтра мотора**

Фильтр мотора расположен внутри пылесоса, между пылесборником и мотором. Каждый раз при смене выпускного фильтра мы рекомендуем вынуть фильтр мотора (24), вытряхнуть его и установить на место.

#### **Замена выпускных фильтров**

В зависимости от модели ваш пылесос может быть укомплектован разными фильтрами: поролоновым, электростатическим или моющимся НЕРА-фильтром (26).

- Для замены фильтра или для мытья фильтра НЕРА (26) поверните крышку (25) влево и выньте фильтр.
- Чтобы установить крышку (25) на место после замены или мытья фильтра установите ее так, чтобы паз (28) крышки совпал с выступом (29) на пылесосе, и поверните крышку вправо.
- **Поролоновый фильтр** следует регулярно чистить, вытряхивая его.
- **Электростатический фильтр следует регулярно менять** (примерно каждые 6 замен пылесборников).
- Моющийся НЕРА фильтр необходимо промывать под струей холодной воды как минимум один раз в год.
  - Не используйте щетку.
  - Дайте фильтру НЕРА высохнуть в тени в течение дня.

### **Что делать, если снижена сила всасывания?**

Проверьте правильность подключения пылесоса к сети и исправность розетки.

### **Что делать, если пылесос не работает?**

- Выключите пылесос и выньте вилку из розетки.
- Проверьте, не забиты ли мусором трубки, гибкий шланг и чистящая насадка.
- Проверьте, не переполнился ли пылесборник. При необходимости замените его.
- Проверьте, не забит выходной фильтр. При необходимости замените его.



**LG Electronics Inc.**