

INSTRUCCIONES DE SEGURIDAD.....	32-35
ANTES DE USAR SU NUEVA SECADORA	32
IMPORTANTES INSTRUCCIONES DE SEGURIDAD.....	33
GARANTÍA DE LA SECADORA LG.....	35
INSTRUCCIONES DE INSTALACIÓN	36-51
INSTALACIÓN DE LA SECADORA	37
PROCEDIMIENTO DE PUERTA REVERSIBLE	40
INSTALACIÓN EN CASA PREFABRICADA (MÓVIL).	41
REQUERIMIENTOS ELÉCTRICOS - SECADORA ELÉCTRICA	42
REQUERIMIENTOS ELÉCTRICOS - SECADORA DE A GAS.....	46
REQUERIMIENTOS DE GAS	48
REQUERIMIENTOS DE ESCAPE	49
INSTRUCCIONES DE OPERACIÓN.....	52-58
MANTENIMIENTO POR EL USUARIO	52
CARACTERÍSTICAS Y BENEFICIOS.....	53
TIPS PARA LA SOLUCIÓN DE PROBLEMAS.....	59-60
ANTES DE LLAMAR A SERVICIO.....	58
SERVICIO AL CLIENTE.....	60-61
NÚMERO TELEFÓNICO DE SERVICIO.....	60
GARANTÍA LIMITADA DE LA SECADORA LG	61

Por favor lea este manual, le ayudará a instalar y a operar de la manera más segura y más económica su nueva secadora LG.

Si necesita más información acerca del cuidado y operación de los artefactos LG, contacte la tienda LG más cercana a usted.

Necesitará saber el modelo completo y los números de serie para solicitar información.

El modelo y números de serie de su secadora se encuentran en la Placa de Modelo y Números de Serie localizada en el frente de la secadora detrás de la puerta.

Para servicio LG llame: 1-877-714-7486

Utilice el espacio debajo para anotar el modelo y números de serie de su nueva secadora LG.

Modelo _____

No. de Serie _____

Fecha de Adquisición _____

IMPORTANTES INSTRUCCIONES DE SEGURIDAD

LEA TODAS LAS INSTRUCCIONES ANTES DE USAR LA SECADORA.

▲ ADVERTENCIA

Por su seguridad, debe seguir las recomendaciones de este manual. Para reducir el riesgo de incendio o explosión, descarga eléctrica, o para prevenir daños a su propiedad, daños corporales, o la muerte cuando use su artefacto, siga las precauciones básicas, incluyendo las siguientes

- *No almacene o use gasolina ni ningún otro vapor, ni líquidos inflamables cerca de éste ni ningún otro aparato.*
- *La instalación y el mantenimiento deberá ser realizado por personal calificado.*

QUÉ HACER EN CASO DE OLER GAS:

- *No intente encender un cerillo, o cigarrillo, o encender ningún aparato de gas o eléctrico.*
- *No toque ningún interruptor eléctrico; no use ningún teléfono en su casa o edificio.*
- *Evacue la habitación, edificio o área de todos sus ocupantes.*
- *Llame inmediatamente a su proveedor de gas desde el teléfono de un vecino. Siga cuidadosamente las instrucciones de su proveedor de gas.*
- *De no poder contactar a su proveedor de gas, llame a los bomberos.*

Decreto para la Seguridad del Agua Potable y los Tóxicos en California

Las secadoras debidamente ajustadas minimizarán la combustión. La exposición a estas sustancias puede Este decreto exige al gobernador de California publicar una lista de sustancias conocidas por el estado por causar cáncer, defectos congénitos o cualquier otro daño reproductivo y exige a los negocios a advertir a sus consumidores sobre la posible exposición a dichas sustancias.

Aparatos a gas pueden causar una exposición menor a cuatro de estas sustancias, a saber benceno, monóxido de carbono, formaldehído y hollín, causada principalmente por la combustión incompleta de gas natural o combustibles de petróleo licuado.

Las secadoras debidamente ajustadas minimizarán la combustión. La exposición a estas sustancias puede ser minimizada más allá, ventilando adecuadamente la secadora en la intemperie.

IMPORTANTES INSTRUCCIONES DE SEGURIDAD

Instrucciones de Seguridad

Instrucciones de Instalación

Instrucciones de Operación

Tips para la Solución de Problemas

Servicio al Cliente

IMPORTANTES INSTRUCCIONES DE SEGURIDAD

ADVERTENCIA - Para reducir el riesgo de incendio, choque eléctrico, o lesión a personas al usar su artefacto, siga las precauciones básicas, incluyendo las siguientes:

- 1) Lea todas las instrucciones antes de usar el artefacto.
- 2) No seque artículos que hallan estado en contacto con gasolina, solventes para lavado en seco o cualquier otra sustancia inflamable o explosiva, ya que desprenden vapores que pueden incendiarse o explotar.
- 3) No permita que niños jueguen sobre o dentro del artefacto. Cuide de cerca a los niños cuando el artefacto se use cerca de ellos.
- 4) Antes de que el artefacto sea removido de servicio o desechado, retire la puerta del compartimiento de secado.
- 5) No meta la mano en el aparato si el tambor está en movimiento.
- 6) No instale o almacene el aparato donde esté expuesto a la intemperie.
- 7) No fuerce los controles.
- 8) No repare o reemplace ninguna pieza del artefacto ni intente darle servicio a menos que esté específicamente recomendado en las instrucciones de mantenimiento para el usuario.
- 9) No use calor para secar artículos que contengan hule espuma o materiales de textura similares al hule.
- 10) Limpie la malla para pelusas antes o después de cada carga.
- 11) Mantenga la abertura de escape y las áreas adyacentes de alrededor libres de la acumulación de pelusa, polvo y sucio.
- 12) El interior del artefacto y el ducto de escape deben ser limpiados periódicamente por personal de servicio calificado.
- 13) No coloque artículos que hayan sido expuestos a aceite de cocina de su secadora. Artículos contaminados con aceites de cocina pueden contribuir a una reacción química causante de incendiar una carga.
- 14) No use suavizantes de telas o productos que eliminen la al menos que se lo recomiende el fabricante del suavizante o del producto.

GUARDE ESTAS INSTRUCCIONES

Para un artefacto conectado por cable a tierra: INSTRUCCIONES DE CONEXIÓN A TIERRA

Este artefacto debe estar conectado a tierra. En caso de mal funcionamiento o avería, la conexión a tierra reduce el riesgo de choque eléctrico al brindar una ruta de menor resistencia a la corriente eléctrica. Este artefacto cuenta con un cable que contiene un conductor equipo-tierra y un enchufe a tierra. El enchufe debe ser conectado en un tomacorriente adecuado debidamente instalado y conectado a tierra de acuerdo a todos los códigos locales y ordenanzas.

ADVERTENCIA -Una incorrecta conexión del conductor equipo-tierra puede resultar en un riesgo de choque eléctrico. Consulte con un electricista calificado o representante o personal de servicio, si es que tiene alguna duda que el artefacto esté debidamente conectado a tierra.

No modifique el enchufe suministrado con el artefacto; si éste no encajase en el tomacorriente, haga que le instalen un tomacorriente adecuado por un electricista calificado.

Para un artefacto conectado de manera permanente:

INSTRUCCIONES DE CONEXIÓN A TIERRA

Este artefacto debe estar conectado a un sistema de cableado permanente con metal conectado a tierra. Alternativamente, un conductor equipo-tierra debe correr con los conductores de los circuitos y estar conectado al terminal o el cable equipo-tierra del artefacto.

GARANTÍA DE LA SECADORA LG

Un Año Completo de Garantía en Partes Mecánicas y Eléctricas

Por un año a partir de la fecha de adquisición, si esta secadora es instalada y operada de acuerdo con las instrucciones de este manual, LG reparará o reemplazará cualquiera de sus partes mecánicas o eléctricas de estar defectuosas en material o fabricación.

NOTA : Instalar el escape con un conducto de ventilación de plástico puede anular esta garantía. Refiérase a la sección de *Requerimientos de Escape de la Secadora*.

Restricciones de la Garantía

Si la secadora es sujeta a otro que no sea el uso familiar privado, toda cobertura de la garantía es efectiva únicamente por 90 días.

Servicio de la Garantía

El servicio de la garantía está disponible contactando al Centro de Servicio LG más cercano a usted en los Estados Unidos de Norteamérica.
www.LGESERVICE.COM

Esta garantía le da derechos legales específicos, y puede también tener algunos otros derechos, los cuales variarán de un estado a otro.

LG Y USTED, UNA SOCIEDAD DE SERVICIO.

¡IMPORTANTE!

Pegue aquí su factura de venta o cheque cancelado.

Una prueba de la fecha de adquisición original es necesaria para obtener servicio bajo la garantía.

PARA SU ARCHIVO

Escriba el modelo y números de serie aquí:

Se encuentran en la etiqueta al frente de la secadora detrás de la puerta.

LEA ESTE MANUAL

Dentro encontrará muchos consejos útiles sobre como usar y mantener su secadora adecuadamente. Soló un poco de cuidado preventivo de su parte le puede ahorrar mucho tiempo y dinero sobre la vida de su secadora.

SI NECESITA SERVICIO

Usted encontrará muchas respuestas a problemas comunes en la sección "Tips para la Solución de Problemas". Si lee primero nuestra tabla de "Tips para la Solución de Problemas", tal vez no necesite llamar a servicio.

De necesitar llamar a servicio, puede estar tranquilo sabiendo que la ayuda está a sólo una llamada de usted. Una lista de números de servicio al cliente está incluida en la última sección. En E.U, usted puede siempre llamar al Centro de Respuestas LG. (Llame a SERVICIO No. 1-877-714-7486)

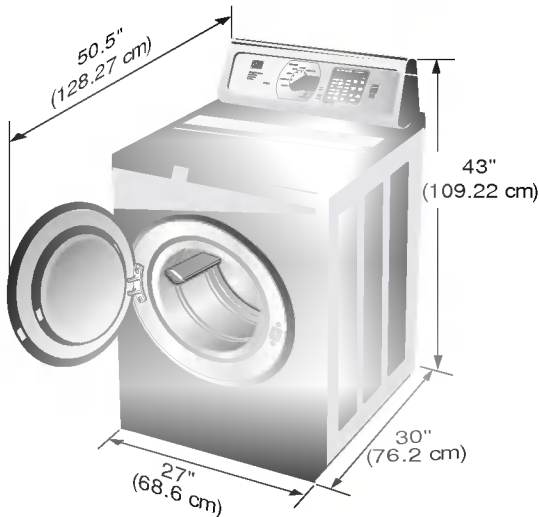
INSTRUCCIONES DE INSTALACIÓN

Instrucciones de Seguridad

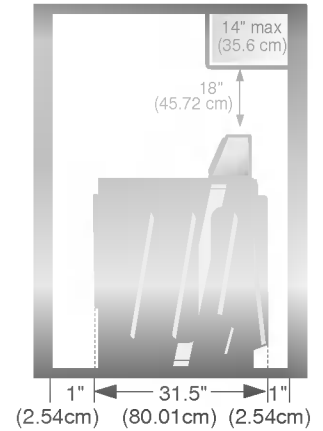
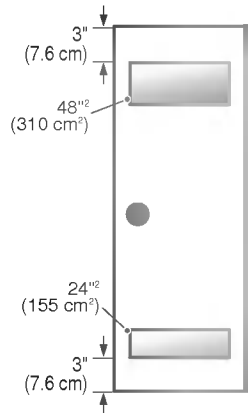
Espacios libres de instalación

El lugar debe ser lo suficientemente grande para abrir en su totalidad la puerta de la secadora.

Dimensiones de la secadora



Instalación en un armario – Secadora únicamente



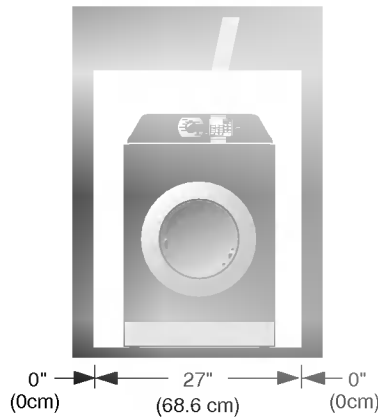
* La mayoría de las instalaciones requieren un mínimo de 5 1/2 plg. (14 cm) libres detrás de la secadora para el conducto de escape con codo.

Espacio mínimo de instalación para área reducida, debajo de un mostrador o un armario

Las dimensiones mostradas a continuación son el espaciado mínimo permitido.

- Un espacio adicional debe ser considerado para la instalación y el mantenimiento.
- Un espacio libre adicional puede ser requerido para molduras de pared, puerta y piso.
- Un espacio adicional de 1 plg. (2.5 cm) a todos los lados de la secadora es recomendado para reducir la transferencia de ruido.
- Para instalación en un armario con puerta, son requeridas aberturas mínimas en la parte superior e inferior de la puerta. Puertas de rejillas con aberturas de ventilación equivalentes son aceptables.

El espacio para un artefacto complementario también debe ser considerado.



Instrucciones de Operación

Tips para la Solución de Problemas

Servicio al Cliente

INSTALACIÓN DE LA SECADORA

Paso 1: Coloque y Nivele la Secadora

Para futura asistencia refiérase a la sección "Requerimientos de Ubicación".

Coloque la secadora en posición, y ajuste las patas niveladoras hasta que la secadora esté nivelada de lado a lado y del frente hacia atrás.

Nivel del piso: la máxima inclinación debajo de la secadora no deberá exceder de 2.5 cm (1 pulg.) Si la inclinación es mayor a 2.5 cm (1 pulg.), la ropa podría no revolverse adecuadamente y los ciclos automáticos del sensor podrían no operar correctamente si la secadora no está nivelada.

Paso 2: Conecte el sistema de escape de la secadora

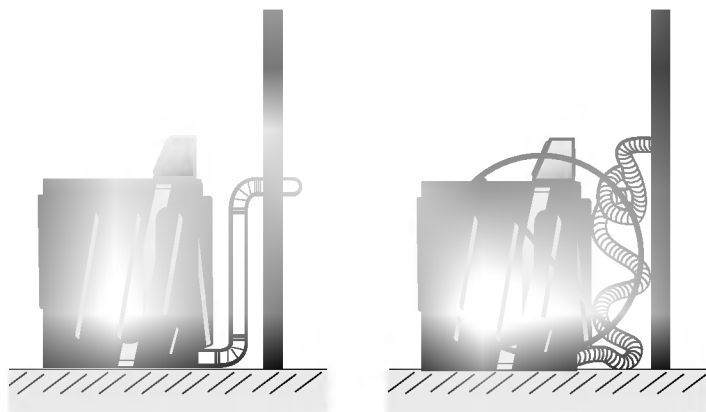
Para futura asistencia refiérase a las secciones "Requerimientos de Ubicación" y "Requerimientos de Escape".



La secadora de ropa produce pelusa combustible.

Para reducir el riesgo de incendio y acumulación de gas combustible, la secadora DEBE tener escape hacia la intemperie.

- NO USE ductos de plástico o de lámina delgada.
- Ubique la secadora de manera que el ducto de escape sea lo más corto posible.
- Asegúrese de que los ductos usados con anterioridad sean limpiados antes de instalar su nueva secadora.
- Utilice ducto flexible o rígido, de metal de 4" (10.2 cm).
- El extremo macho de cada sección del ducto debe apuntar hacia afuera de la secadora.
- Utilice la menor cantidad posible de codos.
- Utilice cinta selladora de ductos en todas las uniones del ducto de escape.
- La instalación de escape que pase a través de áreas poco cálidas deberá estar aislada para ayudar a reducir la condensación y la acumulación de pelusa en las paredes del tubo.
- **El no instalar correctamente el sistema de escape anulará la garantía.**



CORRECTO

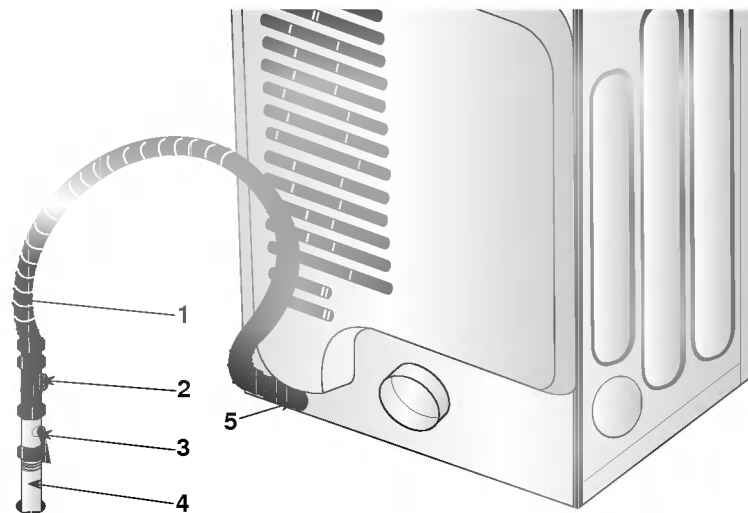
INCORRECTO

NOTA: Los materiales para ventilación no son provistos con la secadora (obténalos por separado).

Paso 3: Conecte el tubo de suministro de gas (Secadora a Gas ÚNICAMENTE)

Para futura asistencia refiérase a la sección "*Requerimientos de Gas*".

- 1.- Asegúrese de que su secadora esté equipada para usarse con el tipo de gas de su cuarto de lavado. La secadora está equipada de fábrica con una conexión para **Gas Natural** N.P.T. de 3/8".
- 2.- Remueva la tapa protectora de la conexión de gas detrás de la secadora. Asegúrese de no dañar la rosca de la tubería al remover la tapa.
- 3.- Conecte al tubo de suministro de gas mediante un conector flexible de acero inoxidable nuevo.
- 4.- Asegúrese de apretar todas las conexiones. Abra el gas y verifique todas las conexiones (internas y externas) para detectar fugas posibles utilizando un líquido detector de fugas no corrosivo.
- 5.- Para una conexión para gas LP (Petróleo Licuado), refiérase a la sección "*Requerimientos de Gas*".



- | | |
|--|---|
| <ol style="list-style-type: none"> 1 Conector flexible de acero inoxidable nuevo.
Utilícelo sólo si es permitido por los códigos locales (Use un conector de diseño A.G.A. certificado) 2 Conector de tubo N.P.T. de 1/8" (para verificar la presión de entrada de gas). 3 Válvula de cierre del equipo instalada dentro de una distancia de 6' (1.8 m) de la secadora. | <ol style="list-style-type: none"> 4 Tubo de hierro negro
Más corto de 20' (6.1 m) – Use tubo de 3/8"
Más largo de 20' (6.1 m) – Use tubo de 1/2" 5 Conexión de Gas N.P.T. de 3/8". |
|--|---|

Paso 4: (Secadora Eléctrica Únicamente) Conecte el Enchufe Eléctrico

Para futura asistencia refiérase a la sección "*Requerimientos Eléctricos*".

IMPORTANTE: Utilice únicamente un cable nuevo de suministro de energía del No.10 de tres conductores (sólo de cobre) clasificado para 240 Voltios (mínimo) y 30 Amperes, y catalogado como adecuado para usar con secadoras de ropa.

NOTA: Para información más detallada sobre la conexión de enchufe de tres o de cuatro alambres, refiérase a la sección "*Requerimientos Eléctricos - Secadora Eléctrica*".

NOTA: Un cable de cuatro conductores es requerido para casas móviles o donde los códigos no permitan la conexión a tierra a través de un neutral.

Paso 5: Limpie el Interior de la Secadora

Antes de usar la secadora por primera vez, use un limpiador multiusos, o una solución de detergente con agua, y un trapo húmedo para remover el polvo de transportación del interior del tambor de la secadora.

Paso 6: Conecte la Secadora

Refiérase a la sección "*Requerimientos Eléctricos*", y conecte la secadora al suministro de energía.

Paso 7: Verifique la Instalación

Suministro de Calor

Secadoras Eléctricas

Cierre la puerta de carga y encienda la secadora en temperatura caliente (refiérase a las Instrucciones de Operación provistas con la secadora). Después de que la secadora haya operado por tres minutos, el aire de escape o el tubo de escape deben estar calientes.

Secadoras de a Gas

Cierre la puerta de carga, encienda la secadora en temperatura caliente (refiérase a las Instrucciones de Operación provistas con la secadora); la secadora encenderá, el encendedor resplandecerá en rojo y el quemador principal encenderá.

IMPORTANTE: Si no todo el aire es purgado fuera de la línea del gas, el encendedor podría apagarse antes de encenderse el gas. Si esto sucede, después de aproximadamente dos minutos, el encendedor intentará encender el gas nuevamente.

PROCEDIMIENTO DE LA PUERTA REVERSIBLE

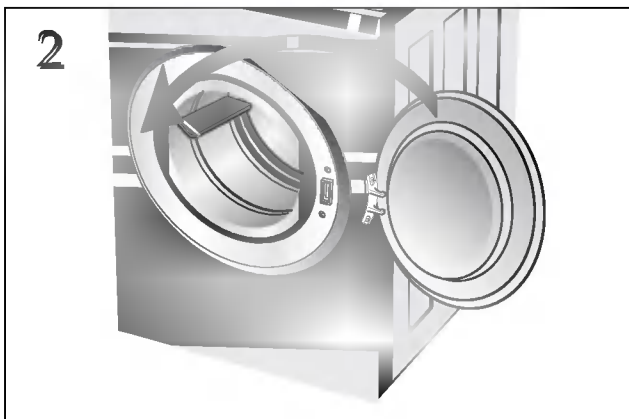
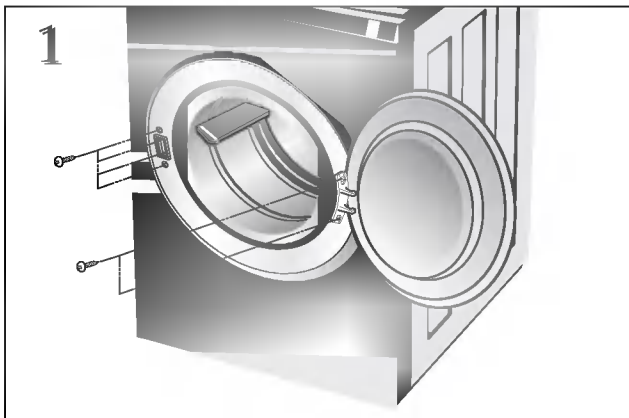
Instrucciones de Seguridad

Instrucciones de Operación

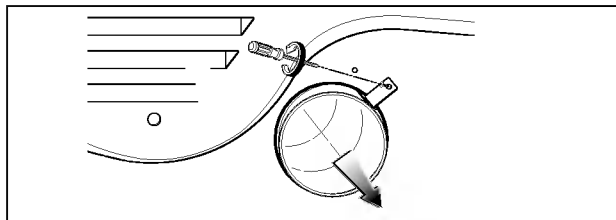
Tips para la Solución de Problemas

Servicio al Cliente

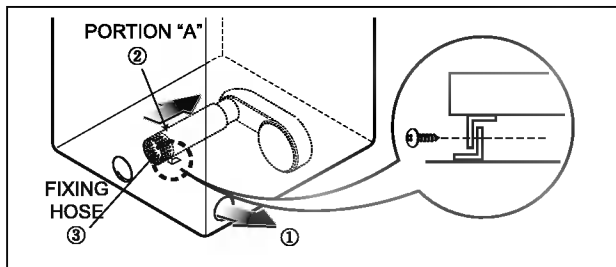
La puerta de esta secadora es completamente reversible. Para voltear la puerta, proceda como se muestra a continuación:



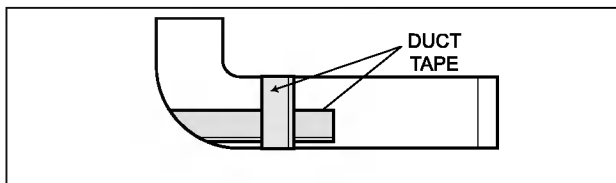
1. Remueva los tornillos y extraiga el ducto



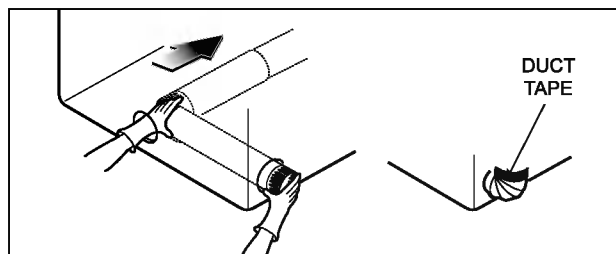
2. Separe y remueva el botón, ya sea de lado izquierdo o derecho según lo desée



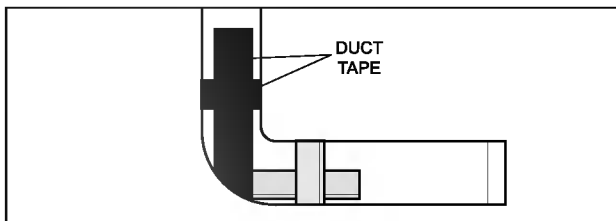
3. Reconecte el nuevo ducto (11 pul (28 cm)) al escape de la casa, colocando el ducto a la base



4. Previamente monte 4" de codo con 4" del ducto. Envuelva el ducto con cinta alrededor de la unión



5. Inserte el ducto montado, primero el codo, A través del lado abierto y conecte el codo al ducto interno de la secadora



INSTALACIÓN EN CASA PREFABRICADA (MÓVIL)

IMPORTANTE: LA INSTALACIÓN DEBE ACORDAR A LOS ESTÁNDARES DE SEGURIDAD Y DE CONSTRUCCIÓN DE CASAS PREFABRICADAS, TÍTULO 24 CFR, PARTE 32-80 O ESTÁNDAR CAN/CSA-Z240 MH.

La secadora puede ser instalada en una casa (móvil) fabricada siguiendo estas instrucciones:

- 1. IMPORTANTE: Las secadoras de a gas DEBEN permanecer fijas al piso permanentemente al momento de la instalación.**
2. Las conexiones eléctricas (Secadoras Eléctricas Únicamente) deben tener una conexión de 4 alambres.
3. Ventilación – La secadora debe tener escape hacia el exterior.



Para reducir el riesgo de incendio o acumulación de gases combustibles, la secadora DEBE TENER ESCAPE HACIA EL EXTERIOR. Refiérase a la Sección de Requerimientos del Escape de la Secadora.

- La secadora puede tener escape al exterior a través del panel trasero, izquierdo, derecho, o inferior. Las secadoras a gas no pueden tener escape al exterior por la derecha debido a la ubicación del quemador.
- El ducto de escape de la secadora debe estar fijo a la estructura de la casa móvil.
- Los ductos de escape NO DEBEN estar conectados con tonillos o sujetadores que se extiendan dentro del ducto.
- El ducto de escape no deberá estar conectado a ningún otro ducto de ventilación o chimenea.

- El ducto de escape de la secadora NO DEBE terminar debajo de la casa móvil.
- Para la operación adecuada, es importante que la secadora obtenga una gran cantidad de aire fresco del exterior. El área libre abierta para que entre aire externo debe ser por lo menos de 25 pulgadas cuadradas (163 cm. cuadrados).
- Cuando se dé escape a la secadora hacia el exterior, la secadora puede ser instalada con "1" pulgada de espacio libre a los costados y detrás. El espacio libre entre el ducto de escape y una construcción combustible debe ser por lo menos de 2 pulgadas (5.8 cm.)
- Los materiales para ventilación no son provistos con la secadora (adquíralos por separado).



Para reducir el riesgo de incendio, el ducto de escape y la campana externa DEBEN ser de un material no-combustible. Un tubo de metal flexible o rígido es lo recomendado para una secadora de ropa.

Secadoras Eléctricas

(120V/240 Voltios, 60 Hertz, Instalación de 3 Alambres)

(120V/208 Voltios, 60 Hertz, Instalación de 3 Alambres)

NOTA: El diagrama de cableado se localiza dentro de la cubierta de los controles.


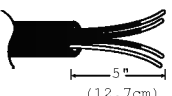

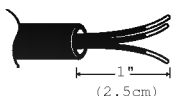
ADVERTENCIA

Para reducir el riesgo de incendio, choque eléctrico, heridas serias o muerte, todo el cableado y la conexión a tierra, DEBEN estar de acuerdo con la más reciente edición del Código Eléctrico Nacional, ANSI/NFPA 70, o el Código Eléctrico Canadiense, CSA C22.1 y cualquier norma local que pueda aplicarse. Es responsabilidad del consumidor hacer verificar el cableado y los fusibles por un electricista calificado para asegurar que su casa tiene la energía eléctrica adecuada para el funcionamiento de la secadora.

Instrucciones de conexión a tierra

- Esta secadora debe estar conectada a un metal que haga tierra, sistemas de cableado permanente, o un conductor equipo-tierra debe correr con los conductores de los circuitos y estar conectado a un terminal o línea principal equipo-tierra de la secadora.
- La secadora tiene su propia caja terminal que debe estar conectada a una línea separada, 60 Hertz, circuito de fase sencilla, circuito AC (corriente alterna), con fusible de 30 Amperes (el circuito debe tener un fusible en ambos lados de la línea. **EL SERVICIO ELÉCTRICO PARA LA SECADORA DEBE SER DEL MÁXIMO RANGO DE VOLTAJE DESCRITO EN LA PLACA. NO CONECTE LA SECADORA A UN CIRCUITO DE 110, 115 o 120 VOLTIOS.** Hay elementos de calefactores disponibles para su instalación en campo en secadoras que se conectarán a servicio eléctrico de diferente voltaje a los descritos en la placa, así como 208 Voltios.
- Si la distancia entre la caja de circuitos y la secadora es de 4.50m. (15 pies) o menos, utilice un cable del No. 10 A.W.G. (de cobre únicamente) listado por U.L. (Underwriters Laboratories), o como lo requieren los códigos locales. Si es de más de 4.50 m (15 pies.) utilice cable del No. 8 A.W.G. (de cobre únicamente) listado por U.L. (Underwriters Laboratories), o como lo requieran los códigos locales. Permita suficiente holgura en el cableado para así poder mover la secadora de su lugar si es necesario.
- El cable de alimentación (cable flexible) que va entre el tomacorriente y la caja terminal de la secadora NO ESTÁ incluido con la secadora. El tipo y el calibre del cable de alimentación deben estar conformes con los códigos locales y con las instrucciones mencionadas en las páginas siguientes.
- El método de cablear la secadora es opcional y está sujeto a los requerimientos de los códigos locales. Refiérase a los ejemplos en la página siguiente.

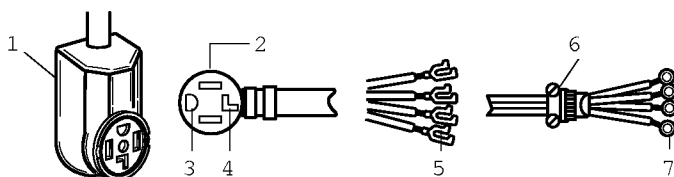
Opciones para las Conexiones Eléctricas

Si su casa cuenta con:	Y usted se conectará a:	Vaya a la sección:
Receptáculo de cable de 4 alambres (Tipo NEMA 14-30R) 	Cable de suministro de energía para secadora U.L. de 120/240 voltios mínimo, 30 amp.*	Conexión de cable de 4 alambres: Cable de suministro de energía.
Cable Directo de 4 alambres 	Caja de desconexión por fusible o de disyuntores de circuitos.*	Conexión de cable de 4 alambres: Cable Directo
Receptáculo de cable de 3 alambres (Tipo NEMA 10-30R) 	Cable de suministro de energía para secadora U.L. de 120/240 voltios mínimo, 30 amp.*	Conexión de cable de 3 alambres: Cable de suministro de energía.
Cable Directo de 3 alambres 	Caja de desconexión por fusible o de disyuntores de circuitos.*	Conexión de cable de 3 alambres: Cable Directo

Si los códigos locales no permiten la conexión de un conductor tierra-a-estructura al cable neutral, vaya a la sección "Conexión opcional de cable de 3 alambres".

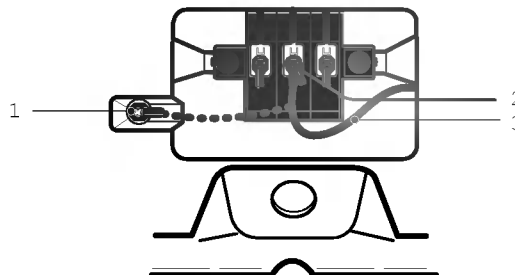
Conexión por cable de 4 alambres: Cable de Suministro de Energía

IMPORTANTE: Una conexión de cable de 4 alambres es requerida para casas móviles y para lugares donde los códigos locales no permitan el uso de conexiones de 3 alambres.



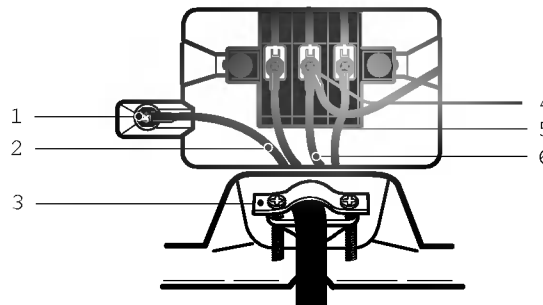
1. Receptáculo de cable de 4 alambres (Tipo NEMA 14-30R)
2. Enchufe de 4 clavijas.
3. Clavija de tierra.
4. Clavija neutral.
5. Terminales de espada con puntas levantadas.
6. Eliminador de tensión aprobado por U.L. de 1.9 cm (3/4 plg.)
7. Terminales de anillo.

1. Remueva el tornillo central de la caja terminal.
2. Remueva el alambre a tierra del aparato (verde) del tornillo del conector externo a tierra. Sujételo bajo el tornillo plateado del centro de la caja terminal.



1. Conector externo a tierra – La línea punteada muestra la posición del alambre NEUTRAL a tierra antes de moverlo al tornillo central de la caja terminal.
2. Tornillo plateado del centro de la caja terminal.
3. Alambre verde para enganchar.

3. Conecte el alambre a tierra (verde o sin cubierta) del cable de suministro de energía al tornillo externo
4. Conecte el alambre neutral (blanco o el del centro) del cable de suministro de energía al tornillo plateado del centro de la caja terminal.



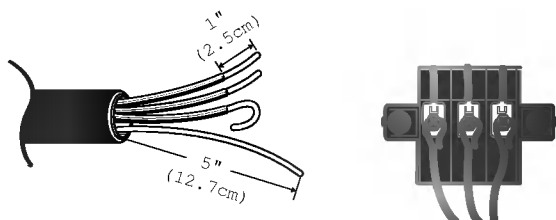
1. Conector externo a tierra.
2. Alambre verde o sin cubierta de cobre, del cable de suministro de energía.
3. Eliminador de tensión aprobado por U.L. de 1.9 cm (3/4 plg.)
4. Tornillo plateado del centro de la caja terminal.
5. Alambre a tierra neutral (verde)
6. Alambre neutral (blanco)

5. Conecte los otros alambres a los tornillos externos de la caja terminal.
6. Apriete los tornillos del eliminador de tensión.
7. Inserte la pestaña de la cubierta de la caja terminal dentro de la ranura del panel trasero de la secadora. Asegure la cubierta con el tornillo sujetador.

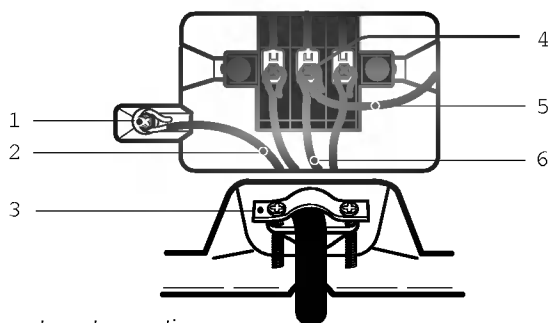
Conexión por cable de 4 alambres: Cable Directo

IMPORTANTE: Una conexión por cable de 4 alambres es requerida para casas móviles y para lugares donde los códigos locales no permitan el uso de conexiones de 3 alambres. El cable directo debe tener 1.52 m (5 pies) extra de longitud para poder mover la secadora en caso de ser necesario. Remueva la cubierta 12.7 cm (5 plg.) de la punta del cable, dejando el alambre a tierra descubierto a 12.7 cm (5 plg.). Corte 3.8 cm de los 3 alambres restantes. Remueva el aislamiento de 2.5 cm (1 plg.). Déle forma de gancho a las puntas de los alambres.

Cuando conecte los alambres a la caja terminal, coloque las puntas de gancho de los cables bajo los tornillos de la caja terminal (enganche hacia la derecha), presione las puntas del gancho y apriete los tornillos.

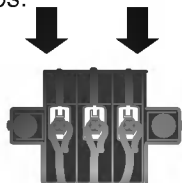


1. Remueva el tornillo central de la caja terminal.
2. Remueva el alambre a tierra del aparato (verde) del tornillo externo del conector de tierra. Sujételo bajo el tornillo plateado del centro de la caja terminal.
3. Conecte el alambre a tierra (verde o sin cubierta) del cable de suministro de energía al tornillo del conductor externo a tierra. Apriete el tornillo.



1. Conector externo a tierra.
2. Alambre verde o sin cubierta, de cobre, del cable de suministro de energía.
3. Eliminador de tensión aprobado por U.L. de 1.9 cm (3/4 inplg.)
4. Tornillo plateado del centro de la caja terminal.
5. Alambre a de tierra neutral (verde)
6. Alambre neutral (blanco)

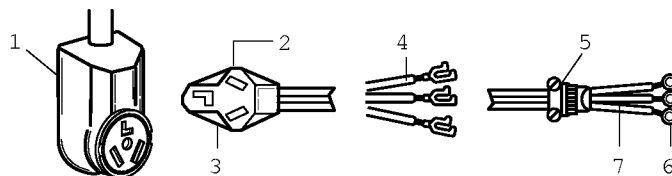
4. Coloque la punta de gancho del alambre neutral (alambre blanco) del cable de suministro de energía bajo el tornillo central de la caja terminal (enganche hacia la derecha). Presione las puntas del gancho. Apriete el tornillo.
5. Coloque las puntas de gancho de los otros alambres del cable suministro de energía bajo los tornillos externos de la caja terminal (enganche hacia la derecha). Presione las puntas de los ganchos. Apriete los tornillos.



6. Apriete los tornillos del eliminador de tensión.
7. Inserte la pestaña de la cubierta de la caja terminal dentro de la ranura del panel trasero de la secadora. Asegure la cubierta con el tornillo sujetador.

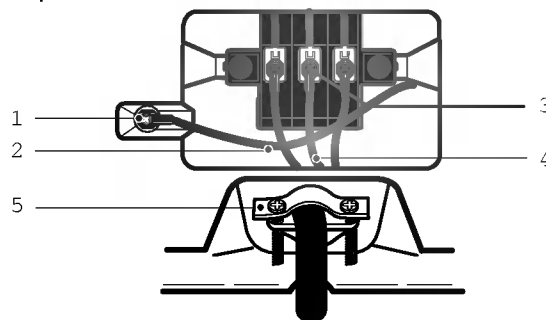
Conexión por cable de 3 alambres: Cable de Suministro de Energía

Úsese donde los códigos locales permitan la conexión del cable neutral al conductor gabinete-tierra.



1. Receptáculo de cable de 3 alambres (Tipo NEMA 10-30R)
2. Enchufe de 3 clavijas.
3. Clavija neutral.
4. Terminales de espada con puntas levantadas.
5. Eliminador de tensión aprobado por U.L. de 1.9 cm (3/4 plg.)
6. Terminales de anillo.
7. Neutral (blanco o el alambre del centro)

1. Afloje o remueva el tornillo central de la caja terminal.
2. Conecte el alambre neutral (blanco o el del centro) del cable de suministro de energía al tornillo plateado del centro de la caja terminal. Apriete el tornillo.



1. Conector externo a tierra.
2. Alambre neutral a tierra (verde).
3. Tornillo plateado del centro de la caja terminal.
4. Alambre neutral (blanco ó el del centro).
5. Eliminador de tensión aprobado por U.L. de 1.9 cm (3/4 plg.).

3. Conecte los otros alambres a los tornillos externos de la caja terminal
4. Apriete los tornillos del eliminador de tensión.
5. Inserte la pestaña de la cubierta de la caja terminal dentro de la ranura del panel trasero de la secadora. Asegure la cubierta con el tornillo sujetador.

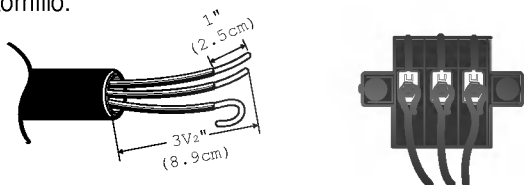
Conexión por cable de 3 alambres: Cable Directo

Úsese donde los códigos locales permitan la conexión del cable neutral al conductor del gabinete-tierra.

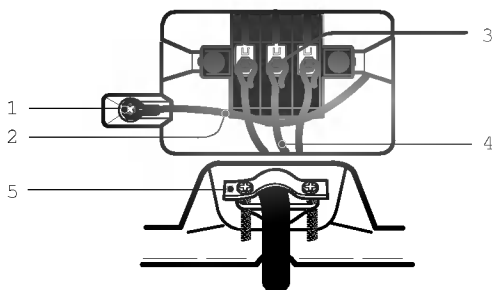
El cable directo debe tener 1.52 m (5 pies) extra de longitud para poder mover la secadora en caso de ser necesario.

Remueva la cubierta de 8.9 cm (3/2 plg.) de la punta del cable. Quite el aislamiento de los alambres 2.5 cm (1 plg.). Si utiliza cable de 3 alambres con alambre de tierra, corte el alambre pelado incluso con la cubierta externa. Déle forma de gancho a las puntas de los alambres.

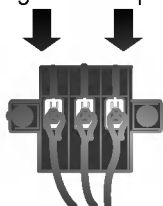
Al conectarlos a la caja terminal, coloque las puntas de gancho de los cables bajo el tornillo de la caja terminal (enganche hacia la derecha). Presione el gancho. Apriete el tornillo.



1. Afloje o retire el tornillo central de la caja terminal.
2. Coloque la punta de gancho del alambre neutral (blanco o el del centro) del cable de suministro de energía debajo del tornillo central de la caja terminal (enganche hacia la derecha). Presione el gancho. Apriete el tornillo.



1. Conector externo a tierra.
 2. Alambre neutral a tierra (verde).
 3. Tornillo plateado del centro de la caja terminal.
 4. Alambre neutral (blanco ó el del centro).
 5. Eliminador de tensión aprobado por U.L. de 1.9 cm (3/4 plg).
3. Coloque las puntas de gancho de los otros alambres del cable de suministro de energía debajo de los tornillos externos de la caja terminal (enganche hacia la derecha). Presione los ganchos. Apriete los tornillos.

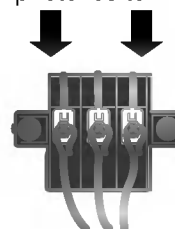


4. Apriete los tornillos del eliminador de tensión.
5. Inserte la pestaña de la cubierta de la caja terminal dentro de la ranura del panel trasero de la secadora. Asegure la cubierta con el tornillo sujetador.

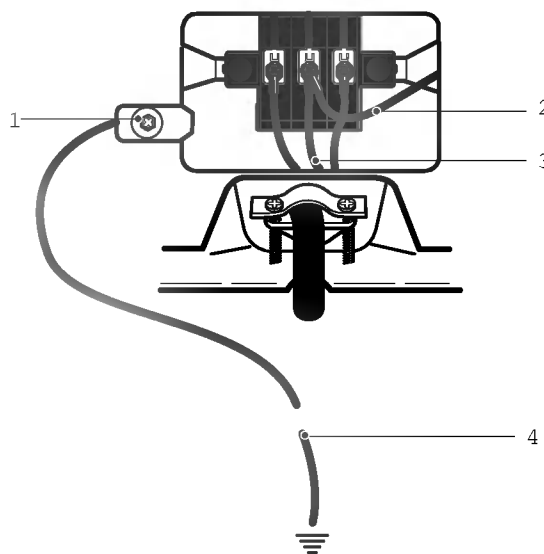
Conexión opcional por cable de 3 alambres:

Úsese donde los códigos locales permitan la conexión del cable neutral al conductor del gabinete-tierra.

1. Afloje o retire el tornillo central de la caja terminal.
2. Remueva el alambre a tierra del aparato (verde) del tornillo externo del conector de tierra. Conecte el alambre a tierra del aparato y el alambre neutral (blanco o el del centro) del cable de suministro de energía bajo el tornillo plateado del centro de la caja terminal. Apriete el tornillo
3. Conecte los otros alambres a los tornillos externos de la caja terminal. Apriete los tornillos.



4. Apriete los tornillos del eliminador de tensión.
5. Inserte la pestaña de la cubierta de la caja terminal dentro de la ranura del panel trasero de la secadora. Asegure la cubierta con el tornillo sujetador.
6. Conecte un alambre de cobre a tierra separado, desde tornillo externo del conector a tierra a un conductor a tierra adecuado.



1. Conector externo a tierra.
2. Alambre neutral a tierra (verde).
3. Alambre neutral (blanco o el del centro).
4. Trayecto a tierra determinado por un electricista calificado.

Secadoras a Gas

(120 Voltios, 60 Hertz, con enchufe de tres clavijas con conexión a tierra)

NOTA: El diagrama de cableado se localiza dentro de la cubierta de los controles.

⚠ ADVERTENCIA

Para reducir el riesgo de incendio, choque eléctrico o heridas corporales, todo el cableado y conexión a tierra DEBEN estar de acuerdo con la más reciente edición del Código Eléctrico Nacional, ANSI/NFPA 70 o el Código Eléctrico Canadiense, CSA C22.1 y cualquier norma local que pueda aplicarse. Es responsabilidad del consumidor hacer verificar el cableado y los fusibles por un electricista calificado para asegurar que su cuarto de lavado tiene la energía eléctrica adecuada para el funcionamiento de la secadora.

- La secadora está diseñada para ser operada en un circuito separado, polarizado, de tres alambres, efectivamente conectado a tierra, a 120 Voltios, 60 Hertz, circuito de AC (corriente alterna) protegido por un fusible de 15 Amperes, fusetrón equivalente o disyuntores.
- El enchufe de 3 clavijas con conexión a tierra del cable de suministro de energía deberá ser conectado directamente a un tomacorriente para 3 clavijas efectivamente polarizado, conectado a tierra, valorado para Corriente Alterna de 120 Voltios y 15 Amperes. Refiérase a la Figura 22 para determinar la correcta polaridad del tomacorriente.

⚠ ADVERTENCIA

Esta secadora está equipada con un enchufe de 3 clavijas (con conexión a tierra) para su protección contra choques eléctricos y debe ser conectada directamente a un tomacorriente para 3 clavijas debidamente conectado a tierra. No corte ni remueva la clavija a tierra de este tomacorriente

NOTA: Un electricista calificado debe verificar la polaridad del tomacorriente de la pared. Si la lectura del voltaje mide otra que la ilustrada, el electricista calificado deberá corregir el problema.

- NO OPERE OTROS APARATOS EN EL MISMO CIRCUITO CUANDO ESTE APARATO ESTE FUNCIONANDO. ¡NO SOBRECARGUE LOS CIRCUITOS!
- NO opere ambas, la lavadora y secadora de gas en el mismo circuito. Utilice circuitos separados con fusibles de 15 Amperes.

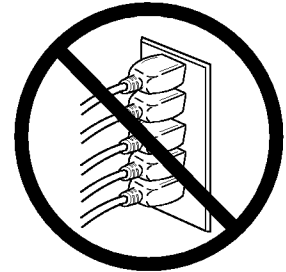
⚠ ADVERTENCIA

Para reducir el riesgo de un choque eléctrico o de incendio, NO use una extensión eléctrica o un adaptador para conectar la secadora al suministro de energía.

NO SOBRECARGUE
LOS CIRCUITOS.

NO USE UN
ADAPTADOR.

NO USE UNA
EXTENSIÓN
ELÉCTRICA.



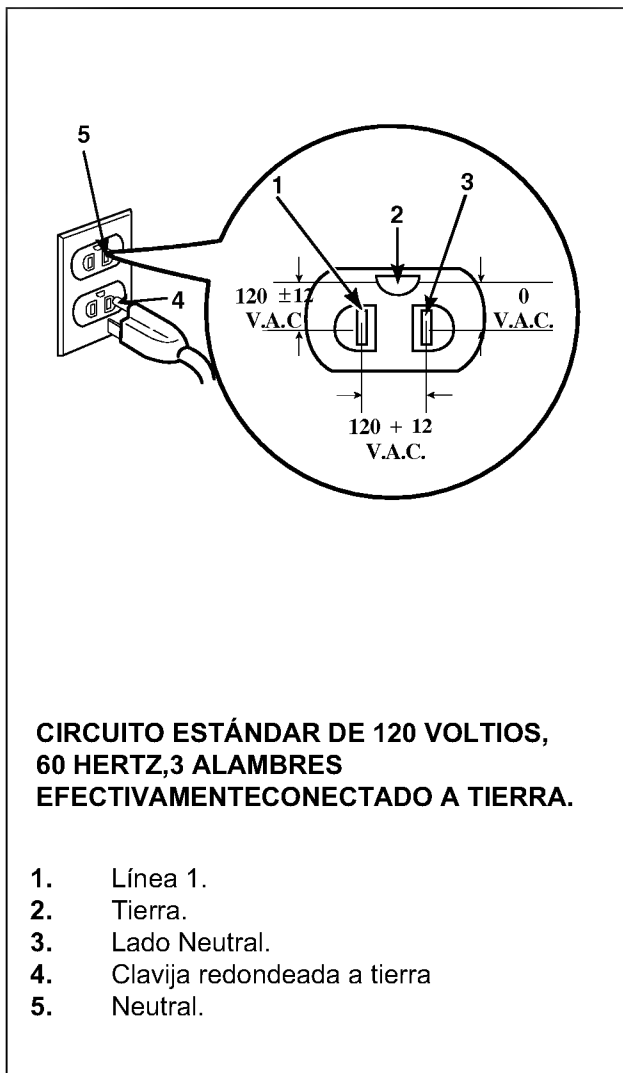
Instrucciones de Conexión a Tierra

- La secadora debe estar conectada a tierra. En caso de mal funcionamiento o descompostura, la conexión a tierra reduce el riesgo de recibir un choque eléctrico al proveer una ruta de menor resistencia a la corriente eléctrica. La secadora está equipada con un cable que tiene un conductor equipo-tierra y un enchufe de tres clavijas con conexión a tierra. El enchufe debe conectarse a un tomacorriente apropiado, correctamente instalado y conectado a tierra de acuerdo con todos los códigos y ordenanzas locales.



Una conexión inadecuada del conductor equipo-tierra puede resultar en riesgo de recibir un choque eléctrico. Verifique con un electricista calificado o persona de servicio si es que tiene dudas sobre si la secadora está correctamente conectada a tierra.

- No modifique el enchufe provisto con la secadora, si no encaja en el tomacorriente, haga instalar un tomacorriente adecuado por un electricista calificado.
- Si el suministro eléctrico de su cuarto de lavado no cumple con las anteriores especificaciones, y/ o si no está seguro(a) de que su cuarto de lavado cuente con una conexión a tierra correcta, haga que un electricista calificado o su compañía de electricidad local la verifique y corrija cualquier problema.



Secadoras a Gas

NOTA: El servicio de gas para una secadora a gas debe estar de acuerdo con los códigos y ordenanzas locales o en la ausencia de estos, con la última edición del Código Nacional de Gas Combustible ANSI Z223.1/NFPA 54 o el CAN/CGA-B149, Código de Instalación Nacional de Gas.

El servicio de gas L.P. (Petróleo Licuado) de 2,500 Btu/ft.³ (93.1 MJ/m³), debe ser suministrado a una presión de columna de agua de 10 ± 1.5 plg.

NOTA: NO conecte la secadora al Servicio de Gas L.P. sin convertir la válvula de gas

Conversión de gas L.P.:

En E.U.A.- La conversión debe ser realizada por un técnico calificado.

Vea la base de la válvula de gas del quemador para el número de parte del equipo de conversión.

En Canadá- La conversión debe ser realizada por un técnico autorizado. Contacte a su centro local de servicio si requiere mayor asistencia.

La secadora debe estar aislada del sistema de tubería de suministro del gas, cerrando la válvula individual de cierre manual, mientras se realicen pruebas de presión de gas a la presión de prueba igual a o menor que 1/2 psi (3.45 kPa.).

NOTA: Cuando se conecte a una línea de gas, deberá instalarse una válvula de cierre del equipo a no más de 1.8 m (6 pies) de la secadora. Un adaptador de tubo N.P.T. de 1/8" deberá ser instalado como se muestra. Refiérase a la Figura.

Requerimientos de la Línea de Suministro:

Provea de una línea rígida de suministro de gas al lugar donde está la secadora.

En U.S.A.- Una válvula individual de cierre manual debe instalarse a no más de 1.8 m (6 pies) de la secadora de acuerdo con el Código Nacional de Gas Combustible ANSI Z223.1*1

En Canadá.- Una válvula individual de cierre debe instalarse de acuerdo con los códigos de instalación B-149, CAN/CGA B-149.1 y B-149.2*.

Cuando se use tubo rígido, deberá ser de 1/2 pulgada IPS. Cuando sea aceptable para el proveedor de gas y los códigos locales, podrá usarse tubería aprobada de 3/8" para distancias de 6.1 m (20 pies) ó menos. Para distancias mayores a 6.1 m (20 pies), deberá usarse una tubería mas grande. Deberán usarse selladores de uniones para los tubos de materiales resistentes a la acción del gas L.P.



Para reducir el riesgo de fugas de gas, incendio o explosión:

- La secadora debe estar conectada al tipo de gas descrito en la placa situada en el marco de la puerta.
- Utilice un conector de acero inoxidable flexible, nuevo.
- Utilice sellador de uniones para los tubos insoluble en Gas L.P. o cinta Teflón en todas las roscas de las uniones de los tubos.
- Purgue el aire y los sedimentos de la línea de suministro de gas antes de conectarla a la secadora. Antes de apretar las uniones, purgue el aire que quede de la línea de gas a la secadora hasta poder detectar el olor a gas. Este procedimiento es requerido para prevenir la contaminación de la válvula del gas.
- No use una flama para detectar fugas de gas. Utilice un líquido detector de fugas no-corrosivo.
- Cualquier desensamblaje que requiera el uso de herramientas, debe ser realizado por una persona de servicio calificada.



Una secadora de ropa produce pelusa combustible.

Para reducir el riesgo de incendio o la acumulación de gas combustible, la secadora DEBE tener un escape hacia la intemperie. Este aparato de gas contiene o produce químico o químicos que pueden causar la muerte o serios trastornos de salud y los cuales son conocidos por el Estado de California por causar cáncer, defectos congénitos u otros daños reproductivos.

Para reducir el riesgo de la combustión, asegúrese de que este aparato sea instalado, operado y mantenido de acuerdo con las instrucciones de este manual. Para reducir el riesgo de incendio y la acumulación de gases combustibles, NO ponga el escape de la secadora en el flujo de una ventana, ventilación de gas, chimenea o área cerrada no ventilada, como un ático, pared, techo, sótano o espacio oculto de un edificio.

Para reducir el riesgo de incendio, NO utilice ductos de plástico ni de lámina delgada para el escape de la secadora.

Materiales del Sistema de Escape

Los materiales del sistema de escape no son provistos con la secadora.

El ducto de escape debe ser de 10.2 cm (4 plg.) de diámetro y sin obstrucciones. Ducto de metal rígido es lo recomendado. Ducto de metal flexible no-combustible es aceptado. No utilice ductos de plástico ni de lámina delgada, ya que contribuyen a la disminución del desempeño de secado y propician la recolección de pelusa, lo que puede derivar en un incendio.

Nunca instale ducto flexible en espacios ocultos como paredes o techos.

NO utilice tornillos para lámina de metal en las uniones de los tubos ni ningún otro sujetador que pueda introducirse en el tubo y que pueda atrapar pelusa y reduzca la eficiencia del sistema de escape. Asegure todas las uniones con cinta para ductos.

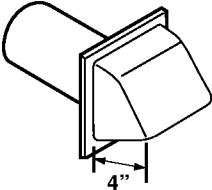
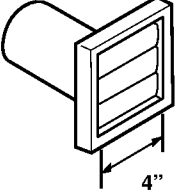
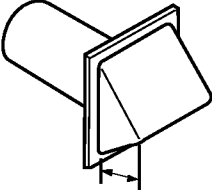
Sistema de Escape

IMPORTANTE: Mantenga el ducto de escape lo más corto posible.

NOTA: Asegúrese de que los ductos usados con anterioridad sean limpiados antes de conectarlos a su secadora nueva.

Para mejores resultados de secado, la longitud máxima recomendada del sistema de escape está mostrada en la Tabla 1.

Para prevenir corrientes devueltas cuando la secadora no esté operando, la salida del sistema de escape deberá tener una campana con regulador de tiro de bisagra. (obténgalo por separado).

Número de Codos de 90°	Tipo de Sombrerete	
	Recomendado	Úsese únicamente para instalaciones de carrera corta.
	 4" (10.2 cm)	 4" (10.2 cm)
		 2-1/2" (6.35 cm)
Longitud Máxima del ducto de metal rígido de 10.2 cm (4 plg.) de diámetro.		
0	19.8 metros (65pies)	16.8 metros (55 pies)
1	16.8 metros (55 pies)	14.3 metros (47 pies)
2	14.3 metros (47pies)	12.5 metros (41 pies)
3	11.0 metros (36 pies)	9.1 metros (30pies)
4	8.5 metros (28 pies)	6.7 metros (22 pies)
Longitud máxima del ducto de metal flexible de 10.2 cm (4 plg.) de diámetro.		
0	13.7 metros (45 pies)	10.7 metros (35 pies)
1	10.7 metros (35 pies)	8.2 metros (27 pies)
2	9.1 metros (30 pies)	6.4 metros (21 pies)
3	7.6 metros (25 pies)	5.2 metros (17 pies)
4	6.1 metros (20 pies)	4.5 metros (15 pies)
NOTA: Deduzca 1.8 metros (6 pies) por cada codo adicional.		

[Tabla 1]

Mantenimiento del Sistema de Escape

El interior de la secadora y el sistema completo de escape deberán ser inspeccionados después de un año de uso y

limpiados de ser necesario. Inspeccione y limpie el ducto de escape cada uno o dos años según se requiera en adelante. La campana debe ser revisada con frecuencia para asegurarse de que el regulador de tiro de bisagra se mueve libremente, de que el regulador de tiro no está siendo empujado hacia adentro y de que nada ha sido recargado contra él. Este servicio de mantenimiento deberá ser realizado por una persona de servicio calificada.



Para reducir el riesgo de recibir un choque eléctrico, desconecte el suministro eléctrico a la secadora antes de limpiarla.

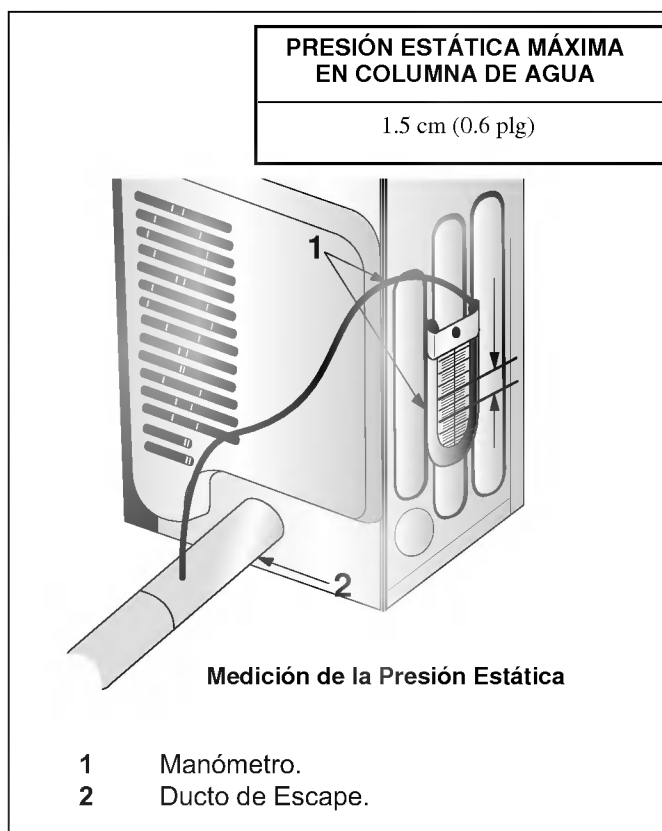
Instalar el escape en lugares donde sea difícil de alcanzar, puede solucionarse instalando el equipo de Ventilación de Metal Flexible, disponible como equipo opcional a un costo extra. Este equipo viene en dos mitades que pueden ser fijadas por separado a la secadora y a la salida de la pared. Una vez fijo, la secadora puede deslizarse de nuevo hacia atrás a su posición y las dos mitades pueden conectarse desde el frente.

Flujo de Aire de la Secadora

La eficiente operación de la secadora requiere de un flujo de aire adecuado. El flujo de aire adecuado puede ser evaluado midiendo la presión estática.

La presión estática en el ducto de escape de la secadora no debe ser mayor a 1.5 cm (0.6 plg.) (Verifíquelo con la secadora operando sin carga).

NOTA: ESTO PUEDE SER MEDIDO CON UN MANÓMETRO SITUADO EN EL DUCTO DE ESCAPE A APROXIMADAMENTE 61 CM (2 PIES) DE LA SECADORA.



Lubricación

Todas las partes móviles están selladas en un suministro permanente de lubricante o están equipadas con rodamientos que no necesitan aceite. No será necesaria lubricación adicional.

Cuidado de Su Secadora

Limpie el filtro de pelusa antes de secar cada carga. El filtro de pelusa puede lavarse de ser necesario.

Anualmente retire el filtro de pelusa y colóquelo debajo del ducto de la aspiradora para limpiarlo.

Usualmente, el cilindro de la secadora no necesita cuidados.

Limpie el gabinete de la secadora cuando lo requiera. Si le cae detergente, blanqueador o algún otro limpiador limpie inmediatamente. Algunos productos pueden causar daño permanente si caen sobre el gabinete.

Utilice únicamente un paño húmedo para limpiar el panel de control. Algunos productos de prelavado en spray pueden dañar el acabado del panel de control.

NOTA: El diagrama de cableado se localiza dentro del panel de control.



Etiquete todos los cables antes de desconectarlos al darle servicio a los controles. Errores al cablear pueden causar una operación impropia y peligrosa.

Limpieza de la Malla de Pelusa

Limpiar con cada carga

La malla de pelusa está localizada en la abertura de la puerta de la secadora. Limpiela antes o después de cada carga. Una malla obstruida por pelusa puede provocar un incremento en el tiempo de secado.

Para limpiar

1. Tire de la malla de pelusa hacia arriba. Enrolle la pelusa fuera de la malla con los dedos. No enjuague ni lave la malla para remover la pelusa. La pelusa mojada es difícil de quitar.

2. Empuje la malla de pelusa de vuelta hacia su lugar.

IMPORTANTE:

- No opere la secadora con la malla de pelusa suelta, dañada, bloqueada, o sin ella. Hacer eso puede resultar en sobrecalentamiento y causar daño tanto a la secadora como a la ropa.
- Algunas toallas hechas de fibras sintéticas y fibras naturales (poliéster y mezclas de algodón) pueden soltar más pelusa que otras toallas, causando que la malla de pelusa de la secadora se llene más rápido. Asegúrese de remover la pelusa de la malla de pelusa antes y después de secar toallas nuevas.
- Si la pelusa se cae de la malla dentro de la secadora, verifique la campana externa y remueva la pelusa.

Limpieza de ser necesaria

Los residuos de detergente y de suavizante de telas se pueden adherir a la malla de pelusa. Esta adherencia de residuos puede causar un incremento en el tiempo de secado de su ropa, o causar que la secadora se detenga antes de que su ropa esté completamente seca. La malla probablemente esté atorada si la pelusa cae de la malla.

Limpie la malla de pelusa con un cepillo de nailon cada seis meses o con más frecuencia, si se atora debido a los residuos adheridos.

Para lavar la malla

1. Enrolle la pelusa fuera de la malla con sus dedos.
2. Moje ambos lados de la malla de pelusa con agua caliente.
3. Moje un cepillo de nailon con agua caliente y detergente líquido. Cepille la malla de pelusa con el cepillo y remueva los residuos adheridos.
4. Enjuague la malla con agua caliente.
5. Seque Completamente la malla de pelusa con una toalla limpia. Coloque la malla de vuelta en la secadora.

CARACTERÍSTICAS Y BENEFICIOS

Advertencia- Para reducir el riesgo de incendio, choque eléctricos o lesiones corporales, lea las Instrucciones Importantes de Seguridad, antes de operar la secadora.

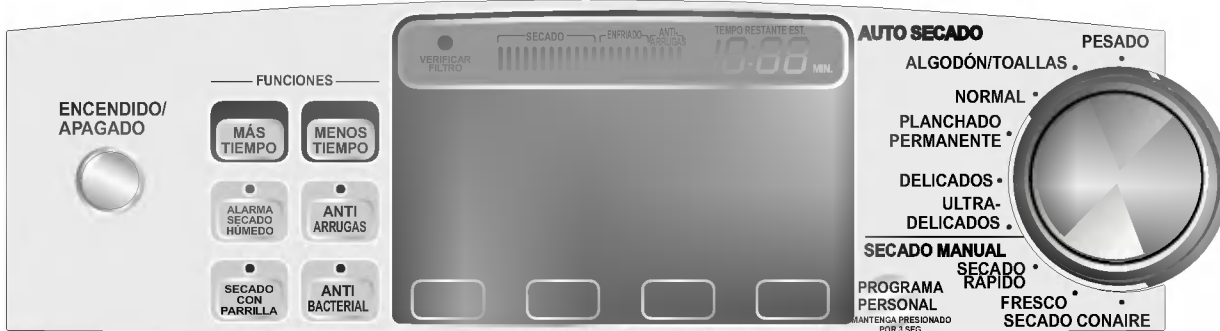
■ DLE5911W / DLG5911W



■ DLE2511W / DLG2511W



■ DLE5932W / DLG5932W / DLE5932S / DLG5932S



■ DLE2532W / DLG2532W



Instrucciones de Seguridad

Instrucciones de Instalación

Tips para la Solución de Problemas

Servicio al Cliente

Encendido de Su Secadora

! ADVERTENCIA



Peligro de Explosión

Mantenga materiales y vapores inflamables, como gasolina, lejos de la secadora.

Nunca seque nada que haya tenido contacto con algo inflamable (aún habiéndolo lavado).

El no llevar a cabo estas instrucciones puede resultar en la muerte, explosión o incendio.

! ADVERTENCIA



Peligro de Incendio

Ninguna lavadora puede remover por completo el aceite.

Nunca seque nada que haya tenido contacto con aceite (aún aceite de cocina).

Artículos que contengan espuma, hule o plástico, deben secarse en un tendedero o con un Ciclo de Aire. El no llevar a cabo estas instrucciones puede resultar en la muerte o incendio.

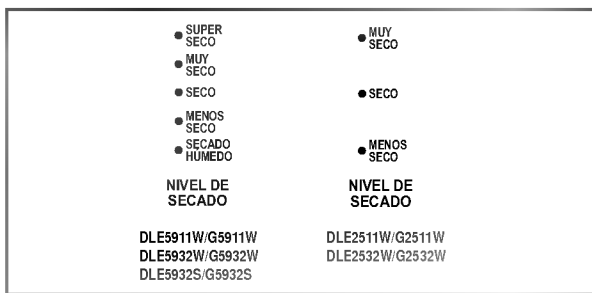
La siguiente es una guía para comenzar a usar su secadora. Por favor refiérase a secciones específicas de este manual para información más detallada.

1. Limpie la malla de pelusa de la secadora antes o después de cada ciclo.
2. Coloque la ropa dentro de la secadora y cierre la puerta. Véase "Cargar".
3. Presione el botón del ciclo seleccionado. Las características predeterminadas para los ciclos de Auto Secado y Ciclos Manuales brillarán. El tiempo estimado o actual de cada ciclo (en minutos) se mostrará en la pantalla.

Para Usar un Ciclo de Auto Secado

- Seleccione un Ciclo de Auto Secado
- Seleccione el NIVEL DE SECADO para ajustar que tan seca quiere la carga. Al correr el ciclo, el control detecta sequedad de la carga y ajusta el tiempo automáticamente para el nivel seleccionado de **secado**.
- Seleccione las Opciones deseadas.
- Presione Inicio/Pausa (Start/Pause).

NOTA: La selección del NIVEL DE SECADO puede ser hecha solamente mientras utilice Ciclos de Auto Secado. Seleccionar MÁS o MENOS Seco ajusta automáticamente el tiempo detectado necesitado.



Para Usar un Ciclo de Secado Manual

- Seleccione un Ciclo de Secado Manual.
 - Presione MÁS TIEMPO o MENOS TIEMPO hasta que el tiempo deseado de secado se muestre en pantalla. Presione MÁS TIEMPO o MENOS TIEMPO y el tiempo en pantalla cambiará por intervalos de un minuto.
- NOTA:** Las características de MÁS TIEMPO o MENOS TIEMPO pueden ser usadas con los ciclos de Secado Manual, Tiempo de Secado y Secado con Parrilla.



- Presione CONTROL TEMP. (Control de Temperatura) hasta que se brille el indicador temperatura deseada.
- NOTA:** Durante un Ciclo Manual, usted puede cambiar las características del ciclo de Tiempo, Temperatura, Cuidado de Arrugas (Wrinkle Care), y la señal de Fin de Ciclo (End).
- (PASO OPCIONAL) Si lo desea, seleccione OPCIONES. Para más detalles vea "Opciones".
 - Presione INICIO/PAUSA. Asegúrese de que la puerta esté cerrada.
 - Presione Inicio/Pausa (Start/Pause) para arrancar la secadora. Asegúrese de que la puerta esté cerrada.
 - Si usted no presiona INICIO/PAUSA en un lapso de 10 minutos de haber seleccionado el ciclo, la secadora se apaga automáticamente.
 - Si desea terminar el ciclo de secado después de haber presionado INICIO/PAUSA, presione INICIO/PAUSA nuevamente.

Para Detener la Secadora

Para detener su secadora en cualquier momento
Presione INICIO/PAUSA o abra la puerta.

Pausar o Reiniciar

Para pausar la secadora en cualquier momento
Abra la puerta ó presione INICIO/PAUSA una vez.

Para reiniciar la secadora

Cierre la puerta. Presione INICIO/PAUSA.

NOTA: El secado continuará desde donde se haya interrumpido el ciclo si cierra la puerta y presiona INICIO/PAUSA en un lapso de 10 minutos. Si el ciclo es interrumpido por mas de 10 minutos, la secadora se apagará automáticamente. Seleccione un nuevo ciclo antes de reiniciar la secadora.

Seguro de Niños

Esta característica permite bloquear las selecciones para prevenir que los niños las puedan cambiar. Usted también puede usar el Seguro de Niños para prevenir cambios no intencionados de los ciclos o de las opciones durante la operación de secado. Para desactivar la característica de Seguro de Niños: Presione y sostenga los botones SECADO CON PARRILLA y ANTI-BACTERIAL por dos segundos. Un sólo sonido de ALARMA (BEEP) se escuchará y se mostrará CL en la pantalla. Para quitar el seguro, presione y sostenga los botones SECADO CON PARRILLA y ANTI-BACTERIAL por dos segundos. La luz indicadora se apagará.

Cargar

Cargar correctamente su secadora le puede ahorrar gastos y prolongar la vida de sus prendas.

Sugerencias de Carga

- Cargue la secadora por el espacio que ocupe la carga, no por su peso.
- No sobrecargue la secadora. Esto causa secado incompleto y arrugas en la ropa.

Secadoras de Super Capacidad

Ropas de Uso Pesado

4 pantalones vaqueros	2 pantalones de ejercicios
4 pantalones de trabajo	2 sudaderas
4 camisas de trabajo	

Toallas

10 toallas de baño	14 trapos para limpiar
10 toallas para manos	

Carga Mixta

3 sábanas (1 grande, 2 medianas)		
4 fundas de almohada		
3 camisas	3 blusas	10 pañuelos
9 camisetitas	9 calzoncillos	

Descripciones de los Ciclos

Seleccione el ciclo de secado que concuerde con el tipo de carga que desea secar.

(Vea la tabla de Características Preestablecidas de los Ciclos Auto Secado y Manual

Los Ciclos de Auto Secado le permiten ajustar el ciclo con la carga que está secando. Cada ciclo seca ciertas telas a la temperatura recomendada. Un sensor detecta la humedad en la carga y ajusta automáticamente el tiempo de secado para un secado óptimo.

Ciclo de Auto Secado Pesado

Use este ciclo para obtener alta temperatura para telas pesadas como mezclilla, pana o telas para trabajo pesado.

Algodón/Toallas

Use este ciclo para obtener temperatura media-alta para secar toallas, mezclilla.

Normal

Use este ciclo para obtener temperatura media para secar telas fuertes, como ropa para trabajar, ropa casual y camisas de algodón.

Planchado Permanente (Perm. Press)

Use este ciclo para obtener un planchado permanente y para artículos sintéticos.

Delicado (Delicate)

Use este ciclo para obtener una temperatura baja para secar telas sintéticas, telas tejidas lavables y de terminado sin planchar.

Ultra delicado (Ultra delicate)

Use este ciclo para obtener una temperatura ultra baja para secar suavemente artículos como lencería, ropa para ejercicio o cortinas delgadas.

Características Predeterminadas del Ciclo de Auto Secado

Tipos de Cargas del Ciclo de Auto Secado	Temperatura	Tiempo*(Minutos)
Pesado Telas pesadas, Jeans.	Alta	44
Algodón/Toallas Mezclilla/Toallas.	Media Alta	54
Normal Pana, de trabajo.	Media	41
Planchado Permanente Planchado permanente Sintéticas.	Baja	36
Delicado Sábanas, Lencería, Blusas.	Baja	32
Ultra Delicado Ropa de Ejercicio, Cortinas, Encaje.	Ultra Baja	34

*Tiempo estimado con características de Nivel de Auto Secado (Normal).

Secado Por Tiempo (Time Dry)

Use este ciclo para secar por completo prendas que aún estén húmedas después de un Ciclo de Auto Secado. El Secado por Tiempo es útil también para secar prendas pesadas, de telas robustas, como ropa de trabajo, Colchas.

Secado Rápido (Speed Dry)

Use este ciclo para secar cargas pequeñas o cargas requieren de un corto periodo de tiempo de secado.

Fresco

Use este ciclo para eliminar arrugas de las prendas, tales como aquellas guardadas en maletas o prendas arrugadas por haberse quedado mucho tiempo en la secadora.

Secado con Aire

Use el Modificador de Secado con Aire para prendas que no necesiten calor para secarse como el hule, plástico y telas sensibles al calor.

Características Predeterminadas del Ciclo Manual

Seco Manualmente Carga de Ciclos Tipo	TEMP.	TIEMPO FIJADO EN FABRICA* (MINUTOS)
SECADO RÁPIDO Cargas Pequeñas	Alta	25
FRESCO Quita Arrugas	Mediana / Alta	20
SECADO CON AIRE	Secado con Aire	30

Opciones

Puede personalizar sus ciclos seleccionando las Opciones

ALARMA
SECADO
HÚMEDO

ANTI
ARRUGAS

Alarma de Secado Húmedo

Seleccione ALARMA SECADO HÚMEDO para alertarlo cuando sus prendas estén secas aproximadamente en un 80%. Esto es útil cuando quiera remover prendas ligeras en una carga mixta para prevenir un sobre secado, o remover prendas parcialmente secas que necesiten planchado.

NOTA: La Alarma de Secado Húmedo está únicamente disponible con los Ciclos de Auto Secado

ANTI - ARRUGAS

El ANTI- ARRUGAS previene las arrugas que se forman cuando no se puede descargar la secadora rápidamente al final de un ciclo. Durante esta opción, la secadora periódicamente dará vueltas.

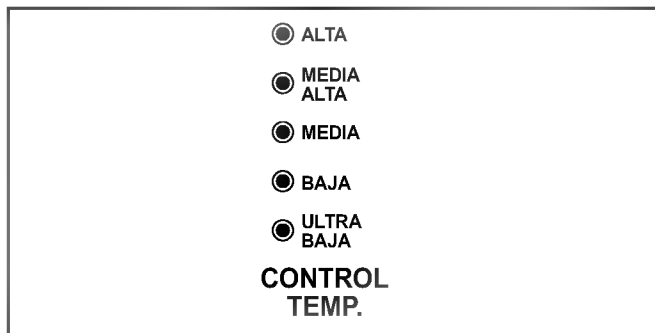
■ Presione ANTI-ARRUGAS para obtener hasta 3 horas sin calor, periódicamente dará vueltas al término de cada ciclo.

■ Detenga la función de ANTI-ARRUGAS en cualquier momento presionando el botón ANTI-ARRUGAS o abriendo la puerta de la secadora.

NOTA: Si no selecciona ANTI-ARRUGAS, la secadora se detendrá después de enfriarse.

MODIFICADORES

Use los modificadores para seleccionar las temperaturas para los Ciclos manuales. Presione CONTROL TEMP. hasta que la temperatura deseada se encienda. Los Modificadores de temperatura no pueden ser usados con los Ciclos de Auto Secado.



Cuando Use Secado con Aire

Utilice el Modificador de Secado con Aire para artículos que requieran secado sin calor, así como hule, plástico y telas sensibles al calor. Esta tabla muestra ejemplos de artículos que pueden ser secados usando el Secado con Aire.

Tipo de Carga	TIEMPO FIJADO EN FABRICA (MINUTOS)
Almohadas de hule espuma, sostenes y juguetes con relleno	20 - 30
Cortinas de Baño (plástico), mantelería	20 - 30
Tapetes de goma	40 - 50
Olefin, polipropileno, nailon puro	10 - 20

Reinicie el ciclo para completar el secado, si es necesario.

Cuando Use Secado con Aire

- Revise que las cubiertas estén completamente cerradas
- Agite y mulla las almohadas a mano periódicamente durante el ciclo
- Seque completamente la prenda. Las almohadas de hule espuma tardan mucho en secar.

NOTA: Secado con Aire no está disponible con el Sensor Ciclos de Auto Secado

Secado en Paquete (Rack Dry)

El perchero de secado viene incluido en su secadora. Retire y deseche el material envolvente antes de usarlo.

Use el Secado en Paquete para artículos que usted no quiera secar dando vueltas, así como suéteres. Cuando use el perchero de secado con calor, el aire caliente dentro de la secadora fluirá en una trayectoria concentrada que permitirá un secado uniforme y eficiente. Utilice el Secado por Tiempo para determinar el tiempo de secado deseado.

Para usar el SECADO CON PARRILLA

No retire la malla para pelusa.

1. Abra la puerta de la secadora.
2. Coloque la parrilla de la secadora sobre la parte inferior de la abertura de la puerta de la secadora. Recargue la parrilla sobre la saliente trasera de la secadora. Presione sobre el marco frontal para asegurarla sobre la malla para pelusa.
3. Coloque los artículos mojados sobre la parrilla. Deje espacios alrededor de las prendas para que circule el aire. La parrilla no se mueve, pero el tambor rotará. Asegúrese de que las prendas no cuelguen de los bordes o se metan entre las rejillas de la parrilla.
4. Cierre la puerta.
5. Seleccione SECADO CON PARRILLA y MÁS TIEMPO o MENOS TIEMPO. Reinicie el tiempo según lo necesite hasta completar el secado. Refiérase a la tabla siguiente.
6. Seleccione la característica de la temperatura deseada de acuerdo con el tipo de telas de la carga presionando CONTROL TEMP. (Secado con Aire-Ultra Baja-Baja) Artículos que contengan espuma, hule o plástico deberán ser secados en un tendedero o usando la característica de temperatura de Secado con Aire. Refiérase a la tabla siguiente.
7. Inicie la secadora.
Para retirar la parrilla de la secadora, levántela derecho hacia arriba y hacia fuera de la secadora.

SEÑAL DE AVISO

La SEÑAL DE AVISO controla el volumen de la señal que se emite cuando presiona algún botón del panel de control y cuando la terminación de algún ciclo es indicado.

ANTI BACTERIAL

Esta opción sólo puede ser utilizada con TRABAJO PESADO, ALGODÓN/TOALLAS, y ciclos

NORMALES

Esta opción reduce algunos tipos de bacterias. El proceso ANTIBACTERIAL produce altas temperaturas durante el ciclo.

NOTA: no use este ciclo en prendas delicadas.

PROGRAMA PERSONAL

Programa su combinación favorita de características y guárdelas aquí para ejecutarlo con un sólo toque.

Para guardar un PROGRAMA PERSONAL.

- 1) Seleccione el ciclo
- 2) Cambie el NIVEL DE SECADO y el CONTROL de TEMP.
- 3) Seleccione la OPCIÓN de su preferencia.
- 4) Presione y sostenga PROGRAMA PERSONAL

Para volver a utilizar su programa personal previamente guardado presione el botón de PROGRAMA PERSONAL, y luego presione INICIO/PAUSA.

NOTA: Verifique la malla para pelusa y elimine cualquier pelusa acumulada de los artículos secados en el perchero.

Artículos sugeridos para secado en el Parrilla	Temperatura	Tiempo Sugerido* (Minutos)
Artículos lavables de lana (doble a la forma de la parrilla y déjelo en posición plana sobre la parrilla).	Baja	20
Juguetes Rellenos (Algodón o relleno de fibra de poliéster).	Baja/ Ultra Baja	20/ 30
Juguetes Rellenos (rellenos de hule-espuma).	Secado con Aire Ultra Baja	50/ 30
Almohadas de Hule-Espuma	Secado con Aire	50
Zapatos Tenis	Secado con Aire	20

*Reinicie el tiempo lo necesario para completar el secado.

ANTES DE LLAMAR A SERVICIO

Tips para la solución de problemas.

Ahorre tiempo y dinero. Revise las tablas en las próximas páginas antes y tal vez no necesite llamar a servicio.

	<i>Posibles Causas</i>	<i>Qué Hacer</i>
La secadora no arranca	La secadora no está conectada.	• Asegúrese de que el enchufe de la secadora esté completamente insertada en la toma de corriente.
	El fusible está fundido, el disyuntor está suelto.	• Verifique la caja de fusibles de la casa y reemplace los secadoras usan dos fusibles/disyuntores. fusibles o conecte el disyuntor. NOTA: La mayoría de las
La secadora no calienta.	El fusible está fundido, el disyuntor está suelto. La secadora quizás de vueltas pero no calienta.	• Verifique la caja de fusibles de la casa y reemplace los fusibles o conecte el disyuntor.
	El suministro de gas está cerrado.	• Asegúrese de que la válvula de cierre de la secadora y de la tubería estén completamente abiertas.
La secadora tiembla o hace ruidos.	El ruido y el temblor pueden ser normal. Tal vez la secadora no esté bien nivelada sobre el piso.	• Mueva la secadora a un piso bien nivelado, o ajuste las patas niveladoras hasta quedar niveladas.
Manchas de grasa en la ropa.	Uso inadecuado del suavizante de telas.	• Siga las instrucciones en el empaque del suavizante de telas.
	Secar prendas sucias con prendas limpias.	• Las prendas sucias pueden manchar las limpias en la secadora.
	Las prendas no estaban completamente limpias.	• Algunas veces las manchas de la ropa parcialmente sucia, no se ven hasta que está completamente seca. Realice los procedimientos de lavado correctamente antes de secar.
Pelusa en la ropa.	El filtro de pelusa está lleno.	• Limpie la malla para pelusa antes de cada ciclo.
	Clasificación inadecuada.	• Clasifique los productores de pelusa (como felpilla) por separado de los colectores de pelusa (como pana).
	La estática eléctrica puede atraer pelusa.	• Vea las sugerencias en esta sección bajo "Estática".
	Sobrecarga.	• Separe cargas grandes en otras menores.
	Papel, pañuelos faciales, etc. olvidados en los bolsillos.	• Vacíe todas los bolsillos de las prendas antes de lavarlas.
Ocurre estática.	No se usó suavizante de telas.	• Pruebe con un suavizante de telas.
	Sobresecado.	• Pruebe con un suavizante de telas. • Ajuste los controles para un secado menor.
	Telas sintéticas, planchado permanente y mezclas, pueden causar estática.	• Pruebe un suavizante de telas.
Tiempos de secado inconsistentes.	Tipo de calentamiento.	Los tiempos automáticos de secado variarán de acuerdo al tipo de calor utilizado (eléctrico, natural o gas L.P.), tamaño de la carga, tipos de telas, humedad de las prendas y condiciones del ducto de escape.
	Clasificación incorrecta.	• Separe objetos pesados de objetos ligeros (por lo general, una carga bien clasificada de lavado, es una carga bien clasificada de secado).
Las prendas tardan mucho tiempo en secar.	Grandes cargas de ropa de telas pesadas (como toallas de playa).	Telas pesadas guardan más humedad y tardan más en secarse. Separe las prendas grandes y pesadas en cargas menores.
	Controles ajustados inapropiadamente.	Ajuste los controles de acuerdo con la carga de secado.

	Posibles Causas	Qué Hacer
Las prendas tardan mucho tiempo en secar.	El filtro de pelusa está lleno.	<ul style="list-style-type: none"> • Limpie la malla para pelusa antes de cada ciclo.
	Ductos inapropiados u obstruidos.	<ul style="list-style-type: none"> • Verifique las instrucciones de instalación para una adecuada ventilación/colocación de ductos. • Asegúrese de que los ductos estén limpios, libres de torceduras y obstrucciones. • Verifique si el regulador de tiro funciona correctamente. • Verifique si la ventilación de la secadora está correcta.
	El fusible está fundido, el breaker del circuito está suelto.	<ul style="list-style-type: none"> • Reemplace los fusibles o conecte el disyuntor. Verifique que los dos fusibles/disyuntores estén operando.
	Sobrecarga/Cargas combinadas.	<ul style="list-style-type: none"> • No ponga más de una carga de lavado en la secadora a la vez.
	Carga muy baja.	<ul style="list-style-type: none"> • Si está secando solo uno o dos artículos, añada algunos más para emparejar los giros del tambor.
Las prendas están arrugadas.	Sobresecado.	<ul style="list-style-type: none"> • Seleccione un tiempo menor de secado. - Retire los artículos mientras conserven un poco de humedad.
	Dejar las prendas en la secadora demasiado tiempo después del ciclo.	<ul style="list-style-type: none"> • Retire las prendas cuando el ciclo haya terminado y cuélguelas o dóblelas.
Las prendas se encogen.	Algunas telas se encogen naturalmente al ser lavadas. Otras podrán ser lavadas sin problemas, pero se encogerán en la secadora.	<ul style="list-style-type: none"> • Para evitar el encogimiento, siga las instrucciones de la etiqueta de cada prenda. • Algunas veces las prendas deberán forzarse a recuperar su tamaño después de secarse. • Si está preocupado acerca del encogimiento de una prenda en particular, no la lave en lavadora ni la seque en secadora.

SVC Llame al Número: 1-877-714-7486

GARANTÍA LIMITADA DE LA SECADORA LG-EU

LG Electronics Inc., reparará o en su defecto repondrá, sin cargo alguno, su producto si prueba ser defectuoso en material o mano de obra dentro de un uso normal durante el período establecido en la parte inferior de la garantía, efectivo desde el día de compra del producto. Esta garantía limitada es efectiva únicamente para el comprador original del producto, y efectivo únicamente si ha sido usado en los Estados Unidos, incluyendo Alaska, Hawai y territorio norteamericano.

<u>PERÍODO DE GARANTÍA</u>	<u>CÓMO SE MANEJA EL SERVICIO</u>
Vigencia: 1 año desde la fecha de compra	Llame al 1-877-714-7486 y escoja la opción apropiada.
Todas las partes: 1 año desde la fecha de compra	Por favor tenga listo el tipo de producto (Lavadora), número de modelo, número de serie y código postal.

ESTA GARANTÍA REEMPLAZA CUALQUIER OTRA GARANTÍA, EXPRESA O IMPLÍCITA, INCLUYENDO SIN LIMITACIÓN CUALQUIER GARANTÍA DE VENTA DE MERCANCÍA O CONVENIENCIA PARA PROPÓSITOS PARTICULARES. EN EL EXTENDIDO CUALQUIER GARANTÍA IMPLÍCITA ES REQUERIDA POR LEY, ES LIMITADA EN DURACIÓN AL PERÍODO DE GARANTÍA EXPRESA EN LA PARTE INFERIOR. LG NO SE HARÁ RESPONSABLE POR CUALQUIER DAÑO INDIRECTO, CONSECUENTE O INCIDENTAL DE NINGÚN TIPO, INCLUYENDO PÉRDIDAS DE INGRESOS O GANANCIAS, EN RELACIÓN CON EL PRODUCTO. ALGUNOS ESTADOS NO PERMITEN LÍMITES EN CUANTO A LA DURACIÓN DE LA GARANTÍA IMPLÍCITA, O LA EXCLUSIÓN DE DAÑOS INCIDENTALES O DAÑOS CONSECUENTES, ASÍ QUE LO CITADO EN LA PARTE INFERIOR PUEDE NO APLICARSE A USTED.

ESTA GARANTÍA LIMITADA NO APLICA A:

1. Viajes de Servicio a su casa para llevar, recoger y/o instalar el producto, instruir o reponer fusibles o conectar correctamente cables, o la corrección de piezas desautorizadas; y
2. Daños o problemas operacionales como resultado de un mal uso, abuso, operación dentro de un ambiente no especificado o contrario a los requerimientos o precauciones en la Guía Operacional, accidente, plagas, incendios, inundaciones, instalación inapropiada, actos de Dios, alteraciones o modificaciones desautorizadas, voltaje incorrecto, uso comercial, o para el uso de otros fines que no sean los propósitos intencionados.
3. **Consecuentemente, el costo de las reparaciones o reemplazo del producto defectuoso, será asumido por el consumidor.**

NÚMEROS CENTRALES INTERACTIVOS PARA EL CLIENTE

Para comprobar la cobertura de la garantía:	Conserve su recibo para comprobar la fecha de compra. Una copia de su recibo será requerida en el momento en el que el servicio de la garantía es proveído.
Para obtener Centros de Servicio Autorizados cercanos, o para obtener producto, o asistencia de servicio o para el consumidor:	Llame al 1-877-714-7486 (lunes a viernes, 7am-8pm, y sábados de 8am-5pm) y escoja la opción del menú apropiada y tenga a la mano su tipo de producto (lavadora), número de modelo, número de serie y código postal; o visite nuestra página de Internet en http://www.lgservice.com