



RÉFRIGÉRATEUR SUPERPOSÉ

Guide d'utilisation et d'entretien

Lisez attentivement le manuel avant d'utiliser l'équipement.

Gardez-le en cas de besoin ou en cas de consultations possibles.

models

LRT*2233#**
LRT*1933#**

LRT*2232#**
LRT*1932#**

LRT*2234#**
LRT*1934#**

TABLE DES MATIÈRES

Version anglaise	2	Plateau à viande	74
Version française	61	Contrôle d'humidité du bac légumes	74
Version espagnole	34	Section magique	74
Instructions de sécurité	63-64	Bac légumes et couvercle	74
Exigences de mise à terre	64	Bac légumes (inclinable)	75
Pièces et caractéristiques	65	Support de porte	75
Installation du réfrigérateur	66 à 69	Reservoirs des Portes Modulaires	76
Déballage du réfrigérateur	66	Coin de produits laitiers	76
Installation	66	Support métallique du congélateur	76
Grille inférieure	66	Plateau escamotable à pizza	76
Retrait, inversion et remise des portes du réfrigérateur	67-68	Clayettes sur mesure	74
Fermeture et alignement de porte	69	Plancher Flexi	77
		Plateau à glaçons	77
		Entretien et nettoyage	78, 79
Utilisation du réfrigérateur	70 à 77	Conseils pour le nettoyage	78
Circulation d'air appropriée	70	Extérieur	78
Refroidissement de porte par jet froid	70	Parois intérieures	78
Réglage des contrôles	70-71	Intérieur de porte et joints	78
Guidage d'entreposage des aliments	71	Pièces en plastique	78
Entreposage d'aliments surgelés	72	Serpentins réfrigérant	78
Clayettes	73	Remplacement de l'ampoule	78, 79
		Panne de courant	79
		Pendant les vacances et déménagement	79
		Concernant la machine à glaçons	80
		Connexion de la canalisation d'eau	81 à 83
		Guidage de dépannage	85

Ce guide comprend plusieurs messages de sécurité importants. Toujours lire et observer les messages de sécurité. Ceci est le symbole d'alerte. Il indique un message de sécurité concernant les risques relatifs aux dommages au produit, à des blessures ou à la mort.



Tous les messages de sécurité sont dotés de ce symbole et d'un mot (DANGER, AVERTISSEMENT ou ATTENTION). Ces mots veulent dire



Risque de blessures sérieuses ou de morts si les instructions ne sont pas suivies.



Risque de blessures sérieuses ou de morts si les instructions ne sont pas suivies.



Indique un risque imminent lequel, s'il n'est pas évité, peut causer des dommages au produit ou des blessures mineures.

Tous les messages de sécurité identifient le risque, la façon de réduire les risques de blessures ainsi que ce qui peut se produire si les instructions ne sont pas suivies.



Pour réduire le risque d'incendie, de choc électrique ou de blessure au moment d'utiliser ce produit, il faut suivre les précautions de base, incluant ce qui suit:

- NE JAMAIS débrancher le réfrigérateur en tirant sur le cordon d'alimentation. Toujours saisir fermement la fiche et tirer de la prise.
- Réparer ou remplacer immédiatement tout cordon électrique endommagé. Ne pas utiliser un cordon raqué ou endommagé.
- Au moment de déplacer le réfrigérateur du mur, faire attention pour ne pas endommager le cordon d'alimentation. NE PAS ranger ni utiliser de l'essence ou autres vapeurs ou liquides inflammables à proximité de l'appareil.
- NE PAS laisser les enfants grimper, se suspendre ou autre sur les portes ou les clayettes du réfrigérateur. Ils peuvent endommager l'appareil et se blesser.
- Éloigner les doigts des zones de pincement: le dégagement entre les portes et entre les portes et le boîtier est mince. Faire attention en fermant les portes si des enfants sont à proximité.
- Débrancher le réfrigérateur avant le nettoyage ou toute réparation. REMARQUE: Nous recommandons que tout service soit effectué par un technicien qualifié.
- Avant de remplacer une ampoule grillée, débrancher le réfrigérateur ou débrancher l'alimentation au coupe-circuit ou au fusible afin d'éviter tout contact avec un fil exposé. (Une ampoule grillée peut se risquer au moment du remplacement.) REMARQUE: Les réglages des contrôles en position OFF ne couvrent pas l'alimentation.
- Pour la sécurité, cet appareil doit être remis à la terre de façon adéquate. Faire vérifier la prise murale et le circuit par un électricien qualifié afin de s'assurer que la prise est adéquate et mise à la terre.
- Ne gardez pas les bouteilles dans le congélateur, elles peuvent éclater par dilatation des liquides et peuvent causer des dommages.

- Lire toutes les instructions avant d'utiliser l'appareil.
- Utiliser cet appareil seulement pour l'usage auquel il est destiné, tel qu'il est décrit dans le guide d'utilisation et d'entretien.
- Le réfrigérateur doit être installé conformément aux instructions pour l'installateur qui sont apposées à l'avant du réfrigérateur.
- Une fois l'appareil en marche, ne pas toucher aux surfaces froides dans le compartiment congélateur avec des mains humides ou mouillées. La peau peut adhérer aux surfaces très froides.
- Pour les réfrigérateurs dotés d'une machine à glaçons automatique, éviter tout contact avec les pièces mobiles du mécanisme de distribution ou avec les éléments chauffants. NE PAS placer les doigts ou les mains sur le mécanisme de fabrication de glaçons lorsque le réfrigérateur est branché.
- NE PAS recongeler des aliments surgelés qui ont été décongelés. Le bulletin 69 du Service d'agriculture, résidence et jardins des États-Unis indique:

"...L'on peut recongeler des aliments surgelés qui ont dégelé s'ils contiennent encore des restes de glace ou encore des fruits (endessous de 40°F (4°C)).

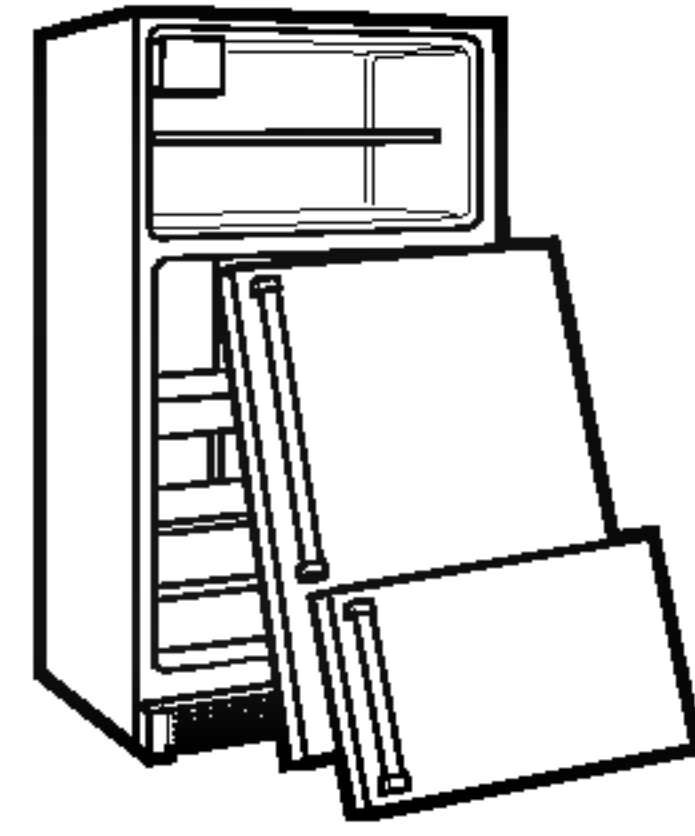
"...Les viandes congelées, volailles ou poissons décongelés qui n'ont pas été congelés auparavant doivent être jetés. La crème glacée décongelée doit être jetée. Si il y a de la couleur de tout aliment laissa à désirer, je jeterai l'aliment.

"...Une décongélation partielle ou une recongélation peuvent réduire la qualité des aliments, particulièrement les fruits, les légumes et les aliments préparés. La qualité de la viande congelée est moins affectée que celle d'autres aliments. Utiliser les aliments recongelés dès que possible afin d'en conserver la qualité.

CONSERVER CES INSTRUCTIONS



Les problèmes d'emprisonnement et des uf focationchez les enfants ne sont pas nouveaux. Les réfrigérateurs remisés ou jetés sont dangereux, même s'ils sont remisés quelques jours. Si l'on se débarrasse d'un vieux réfrigérateur, suivre les instructions suivantes.



AVANT DE JETER UN VIEUX RÉFRIGÉRATEUR OU CONGÉLATEUR

- Enlever toutes les portes
- Laisser les clayettes en place afin que les enfants ne puissent grimper à l'intérieur.

Le vieux réfrigérateur est doté d'un système de refroidissement qui utilise des CFC (chlorofluorocarbure). Les CFC sont nocifs pour la couche d'ozone.

Si l'on ne met pas un vieux réfrigérateur à terre, s'assurer que le réfrigérant CFC est retiré de façon appropriée par un technicien qualifié. Si l'on ne jette pas le réfrigérant CFC, cela peut être très nuisible et entraîner un emprisonnement conformément aux lois environnementales.

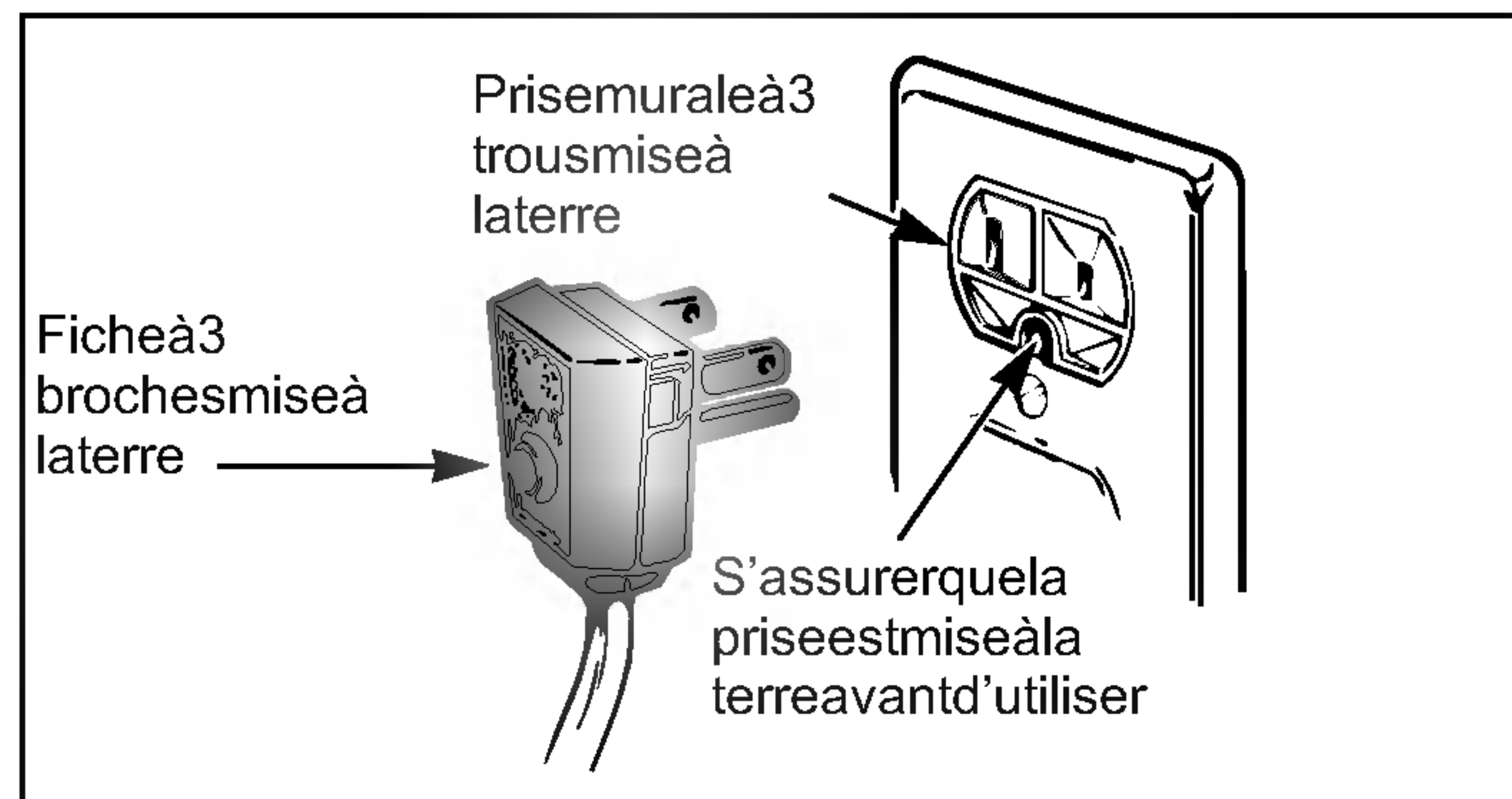
IMPORTANT Lire attentivement.

POUR BRANCHER L'ÉLECTRICITÉ



Risque de choc électrique

POUR LA SÉCURITÉ PERSONNELLE cet appareil doit être remis à terre adéquatement. Faire vérifier la prise murale et le circuit par un électricien qualifié afin de s'assurer que la prise est mise à terre.



MÉTHODE RECOMMANDÉE POUR MISE À LA TERRE

Le réfrigérateur doit toujours être branché sur une prise électrique mise à terre individuelle, cotée 115 volts, 60 Hz, c.a. seulement et avec fusible à 15 ou 20 amp. Ceci offre le meilleur rendement et empêche les surcharges des circuits, qui pourraient causer un risque d'incendie des fils surchauffés. Il est recommandé qu'un circuit séparé

soit réservé pour cet appareil. Utiliser une prise qui n'est pas mise hors de circuit par un interrupteur. Ne pas utiliser de rallonge.

Si l'on a une prise à deux trous, il incombe au propriétaire de faire remplacer la prise de sûreté par une prise à trois trous mise à terre.

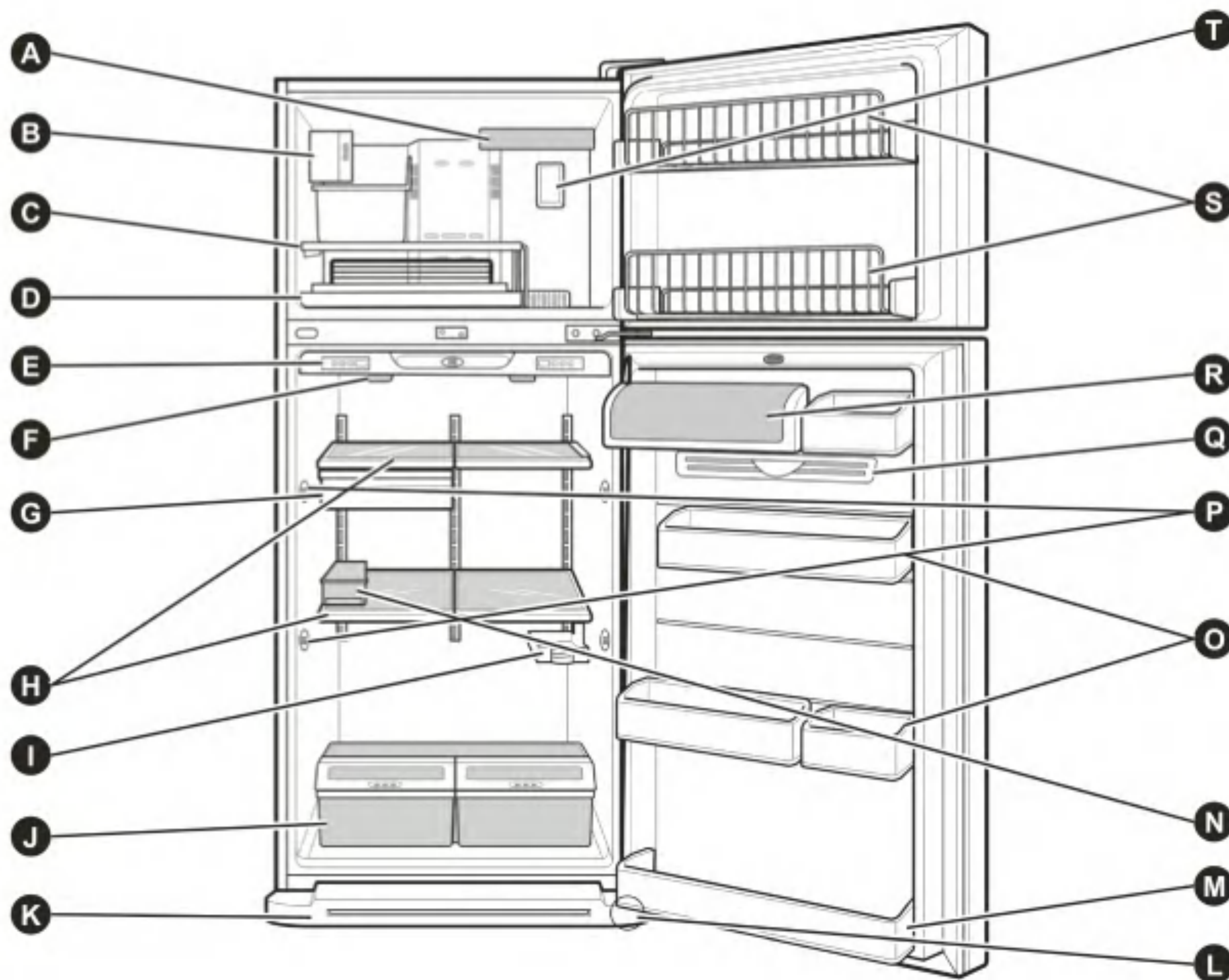
Ne pas, en aucun cas, couper ni lever la troisième broche du cordon d'alimentation

REMARQUE: Avant d'effectuer toute installation, de nettoyage ou de remplacement d'ampoule, régler le contrôle (thermostat, réfrigérateur ou congélateur, selon le modèle) en position OFF, puis débrancher l'appareil de la prise. Lorsque terminé, rebrancher le réfrigérateur sur la source électrique et régler le contrôle (thermostat, réfrigérateur ou congélateur, selon le modèle) à la position désirée.

UTILISATION DE RALLONGES

À cause de certaines conditions de risques potentiels, nous ne recommandons pas l'utilisation de rallonges. Toutefois, si l'on doit utiliser une rallonge, il est absolument nécessaire qu'elle soit listée UL (aux É.-U.) ou ACNOR (Canada), qu'elle soit de type rallonge pour électroménagers à 3 broches mise à terre et qu'elle soit d'un courant soit de 15 ampères minimum et 120 volts.

L'utilisation d'une rallonge augmente le dégagement nécessaire pour l'arrière du réfrigérateur.



Utiliser cette section afin de se familiariser avec les pièces et les caractéristiques. Les références de pages sont données.

REMARQUE: Ce guide couvre plusieurs modèles. Le réfrigérateur acheté peut, tout ou en partie, avoir les articles donnés ci-dessous. L'emplacement des caractéristiques illustré peut ne pas correspondre au modèle.

- Plateau à pizza (page 76)*
- Machine à glaçons (page 80)*
- Clayettes sur mesure (page 76)*
- Plancher Flexi (page 77)*
- Contrôle capteur numérique (page 70, 71)
- Éclairage du réfrigérateur (page 78)
- Plateau à viande (page 74)*
- Clayettes (page 73)
- Dévidoir à cannettes*
- Bac légumes (page 74)
Garde les fruits et légumes frais et croustillants
- Grille inférieure
- Vis de nivellement (intérieur) (page 69)
- Support de porte du réfrigérateur (page 75)
- Boîte à œufs
- Bac de porte réglable (page 75)
- Refroidisseur*
- Refroidisseur de porte (page 70)*
- Coin des produits laitiers (page 76)
- Support de porte de congélateur (page 76)
- Éclairage du congélateur (page 79)

* Seulement pour quelques modèles

INSTALLATION D'UN RÉFRIGÉRATEUR

⚠ AVERTISSEMENT

Risque de poids excessif

Il doit y avoir deux personnes ou plus pour déplacer et installer le réfrigérateur.

Dans le cas contraire, il peut y avoir des blessures graves.

DÉBALLAGE D'UN RÉFRIGÉRATEUR

Retirer le ruban et toute étiquette temporaire du réfrigérateur avant d'utiliser. Ne pas enlever les étiquettes d'avertissement, celles des numéros de modèle et de série ou la fiche technique apposées au dos du réfrigérateur.

Pour enlever tout résidu de ruban ou de colle, frotter la zone avec le pouce. Il est également possible d'enlever le ruban et la colle à l'aide d'une petite quantité de détergent liquide pour la vaisselle et en frottant avec les doigts. Essuyer avec de l'eau tiède et assécher.

Ne pas utiliser d'instruments affûtés, d'alcool à friction, de liquides inflammables ou de produits nettoyants abrasifs pour enlever le ruban et la colle. Ces produits peuvent endommager la surface du réfrigérateur. Pour plus de détails, voir la rubrique Instructions de sécurité importantes.

Les clayettes du réfrigérateur sont installées en position d'expédition.

Réinstaller les clayettes selon les besoins d'arrangement.

Au moment de déplacer le réfrigérateur

Le réfrigérateur est lourd. Au moment de le déplacer pour le nettoyage ou le service, s'assurer de protéger le plancher. Toujours tirer l'appareil droit. Ne pas le basculer, cela peut endommager le plancher.

⚠ AVERTISSEMENT



Risque d'explosion

Éloigner les matériaux et vapeurs inflammables, comme de l'essence, du réfrigérateur.

Dans le cas contraire, cela peut causer une explosion, un incendie ou la mort.

INSTALLATION

1. Éviter de placer l'appareil à proximité de sources de chaleur, des rayons directs du soleil ou de l'humidité.
2. Pour éviter les vibrations, l'appareil doit être de niveau. Au besoin, régler les vis niveleuses afin de compenser un plancher inégal. Le devant doit être légèrement plus élevé que l'arrière pour aider à la fermeture des portes. Les vis niveleuses peuvent être facilement tournées en inclinant le boîtier légèrement. Tourner dans le sens horaire (↻) pour soulever et dans le sens contraire horaire (↺) pour baisser.
3. Installer l'appareil dans un endroit où la température se situe entre 55°F (13°C) et 110°F (43°C). Si la température autour de l'appareil est plus basse ou plus élevée, le refroidissement peut être réduit.

ENSUITE

1. Nettoyer le réfrigérateur entièrement et essuyer toute poussière accumulée pendant le transport.
2. Installer les accessoires comme les bacs à glaçons, les tiroirs, les clayettes, etc. aux endroits appropriés. Ils sont emballés ensemble pour éviter tout dommage pendant le transport.
3. Laisser le réfrigérateur fonctionner pendant 2 à 3 heures avant d'y placer des aliments. Vérifier le débit d'air froid dans le compartiment congélateur pour assurer un bon refroidissement. Le réfrigérateur peut maintenant être utilisé.

ATTENTION:

- Faire attention aux charnières, à la grille inférieure, etc. Il y a un risque de blessures.
- Ne pas mettre les mains ou des objets métalliques dans les évents, la grille inférieure ou le bas du réfrigérateur. Cela peut causer des blessures ou un choc électrique.

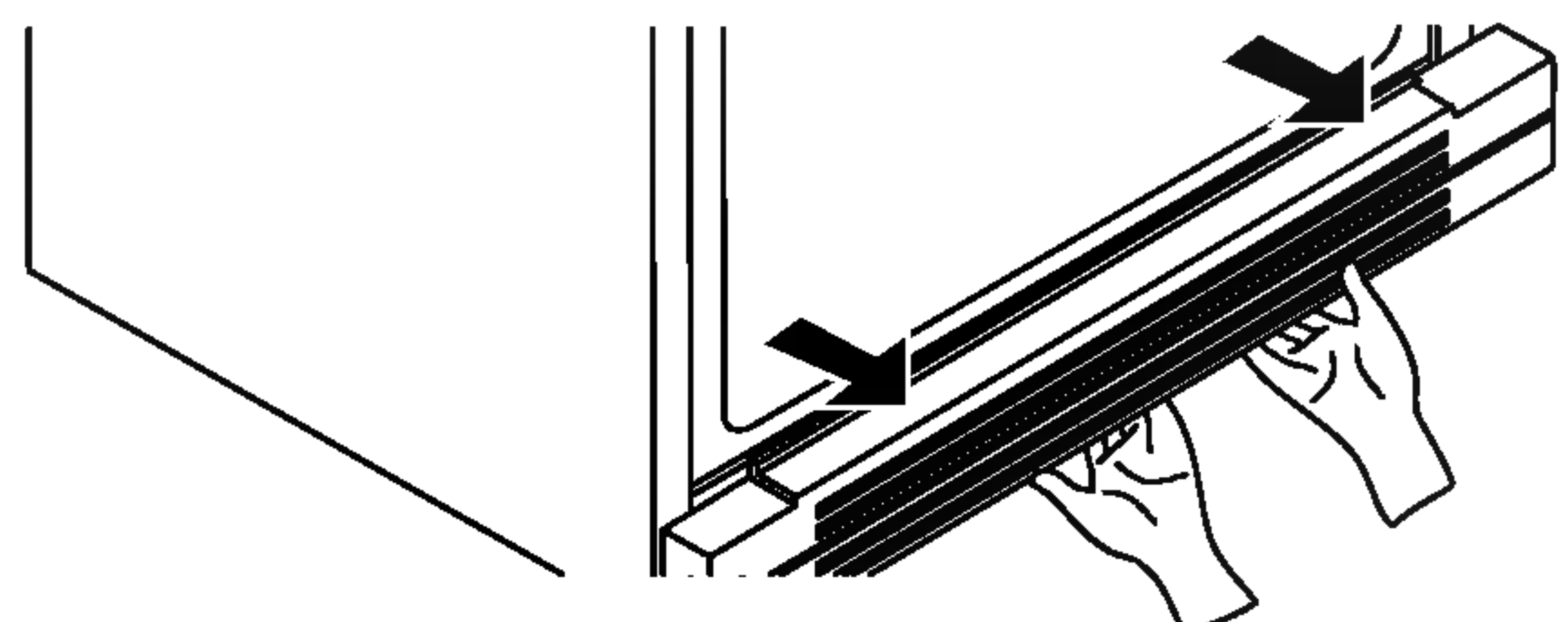
GRILLE INFÉRIEURE

Pour enlever la grille inférieure

1. Ouvrir la porte du réfrigérateur.
2. Saisir la grille par les deux mains.
3. Tirer la grille droit devant.

Pour replacer la grille inférieure

1. Ouvrir la porte du réfrigérateur.
2. Placer les pinces dans les ouvertures du panneau en métal.
3. Pousser la grille vers le réfrigérateur jusqu'à ce qu'elle s'enclenche en place.



OTER, CHANGER (OPTIONNEL) ET REMPLACER LES PORTES DU RÉFRIGÉRATEUR

OUTILS NÉCESSAIRES: Clé à tête hexagonale 1/4", Tournevis Phillips No. 2, Tournevis à tête plate, clé extrême-ouverte, 1/4" couteau-spatule plane 2-pouces.

IMPORTANT: Avant de commencer, éteignez et déconnectez le réfrigérateur. Sortez les aliments sains et les réservoirs des portes.

COMMENT CHANGER LA DIRECTION D'OUVERTURE DE LA PORTE

(Mode d'ouverture à droite au lieu de mode d'ouverture à gauche)

1. Quittez la Porte du Congélateur

Quittez le couvercle de la charnière supérieure (1).

Quittez les 3 vis et la charnière supérieure (2).

• Levez la porte du congélateur (4) à l'aide du tournevis à rainure et mettez-la à droite.

Dévissez la vis (5), ôtez (6), (7), (8), changez (6), (7), (8) comme sur l'illustration et ajoutez-les sur le côté gauche de la porte.

2. Quittez la porte du réfrigérateur

Dévissez les vis (8) et quittez la charnière intermédiaire.

Levez la porte (11) et ôtez-la.

Retirez la grille de base (12).

Dévissez la vis (14) et quittez la patte (15) du côté droit de la charnière (20) vers le côté gauche de la charnière (20).

Ôtez la vis (17) sur le côté gauche de la base.

Dévissez les 3 vis (18) sur le côté gauche de la base.

Ôtez la charnière de bas (20) et installez-la sur le côté gauche de la base.

Ajoutez la vis (17) sur le côté droit de la base.

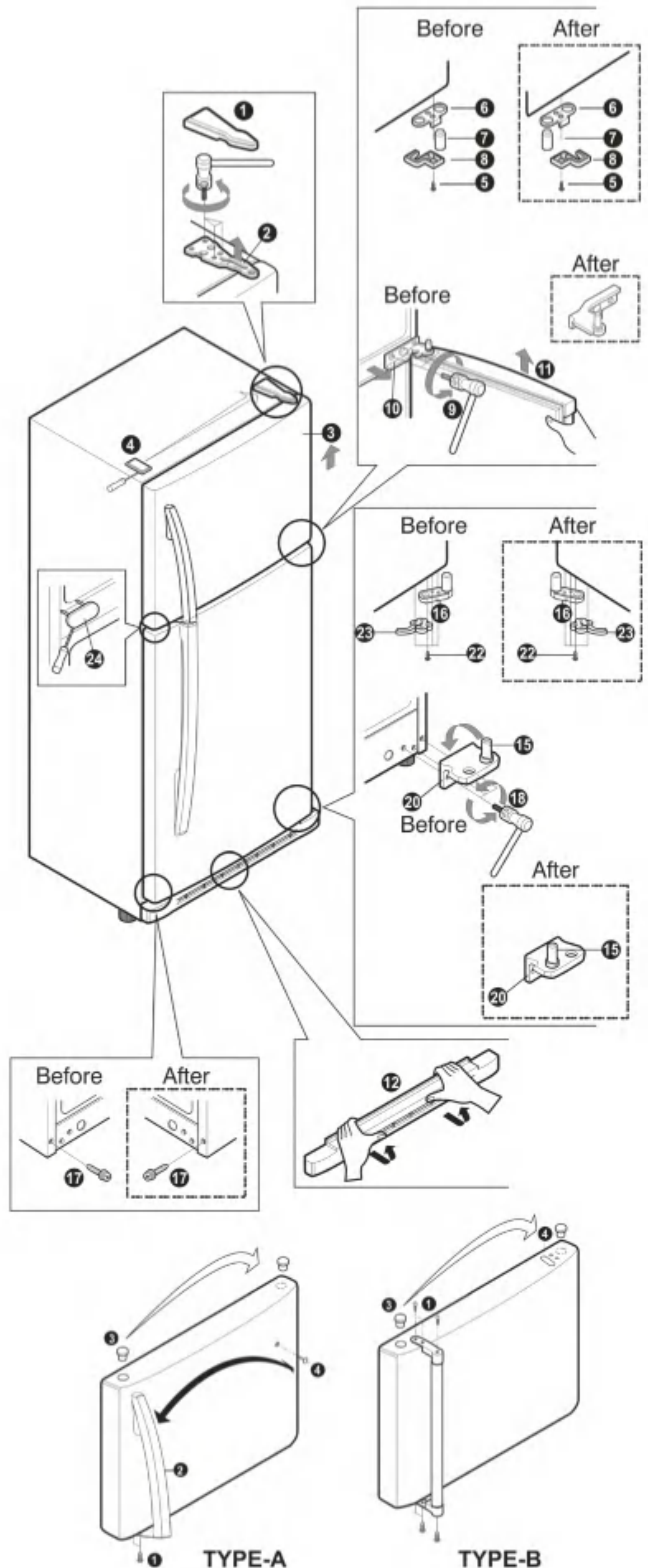
Dévissez les 2 vis (22) et changez (16) et (23) comme sur l'illustration et mettez-les sur le côté gauche.

• Ouvrez le couvercle (24) à l'aide du tournevis à rainure et mettez-les à droite.

3. Mouvement de la poignée du congélateur

TYPE-A Quittez les couvercles (3) et (4).
Dévissez les vis (1), glissez-les vers le haut pour la retirer (2), et mettez-la à droite.
Ajoutez le couvercle ôté (4) sur la gauche.
Ajoutez le couvercle (3) sur le côté droit supérieur.

TYPE-B Quittez les couvercles (3) et (4).
Dévissez les vis (1) (deux en haut et deux en bas), quittez la poignée (2), et mettez-la à droite.
Ajoutez le couvercle ôté (4) sur la gauche.
Ajoutez le couvercle (3) sur le côté droit supérieur.



4. Oterlapoignéeduréfrigérateur

TYPE-A

Retirezlescasquettes(7),(8)et(9).

Dévisserlesvis(5), glissez-laverslebaspourla retirer (6),etmettez-laàdroite.

Ajoutezlecouvercleôté(4)surlagauche.

Attachezlacasquetteretirée(8)et(9)agauche.

Attachezlacasquetteretirée(7)enhautetadroitè.

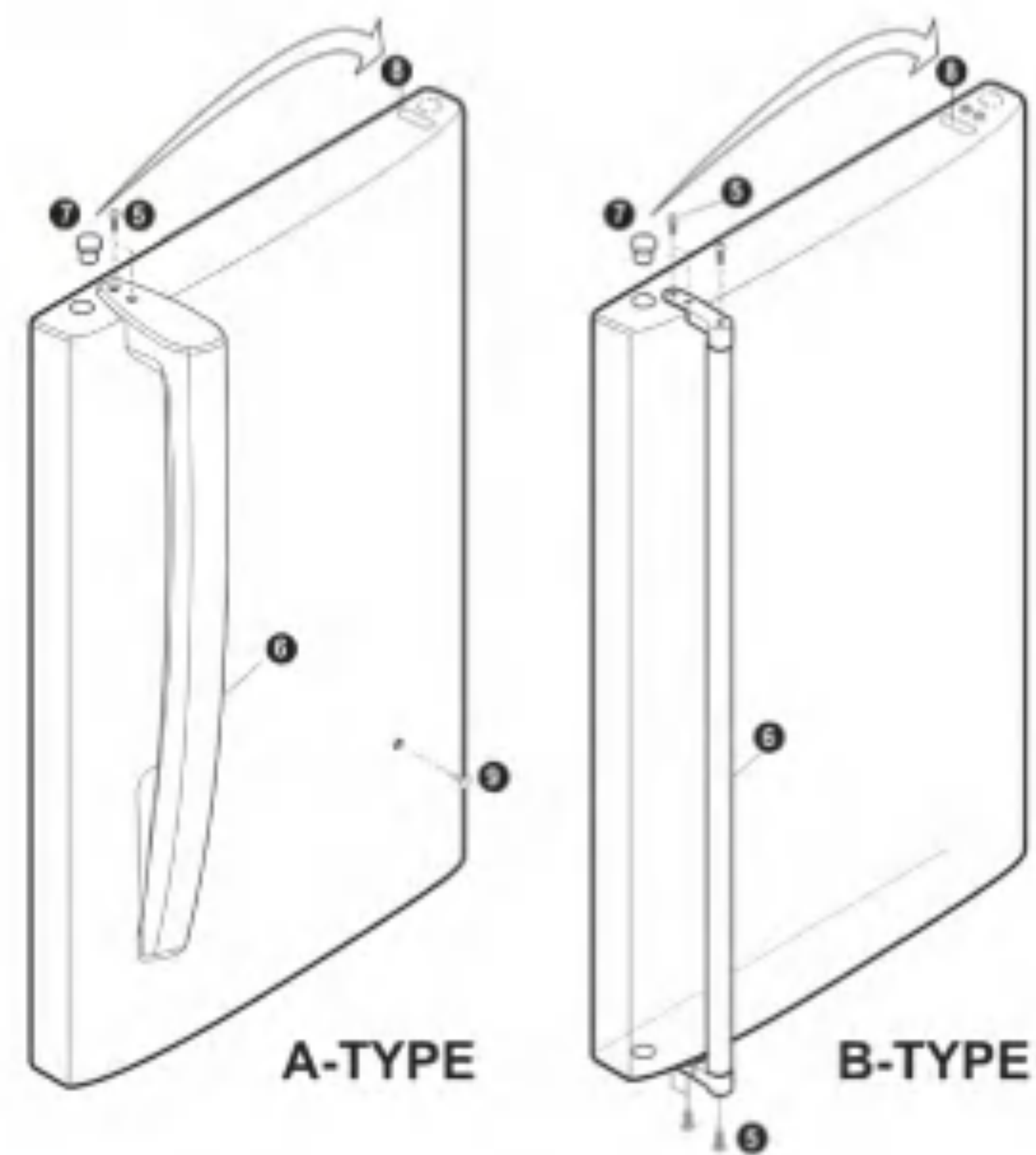
TYPE-B

Retirezlescasquettes(7)et(8)

Enetantlibéréslesvis(5)(ilyenadeuxenhautet deuxenbas),retirezlapoignée(5)etilfantl'attacher àdroite.

Attachezlacasquetteretirée(8)agauche.

Attachezlacasquetteretirée(7)enhautetadroitè.



5. Ajout delaP orteduRéfrigérateur

Ajouterlagrilledelabase.

Déplacerlavis(2)delagaucheversladroite.

Ajoutezlaporte(3)surlacharnièredefond.

Ajoutezlacharnièreintermédiaire(4)surlecôté opposéavec3vis(5).

6. Ajout delaP orteduCongélateur

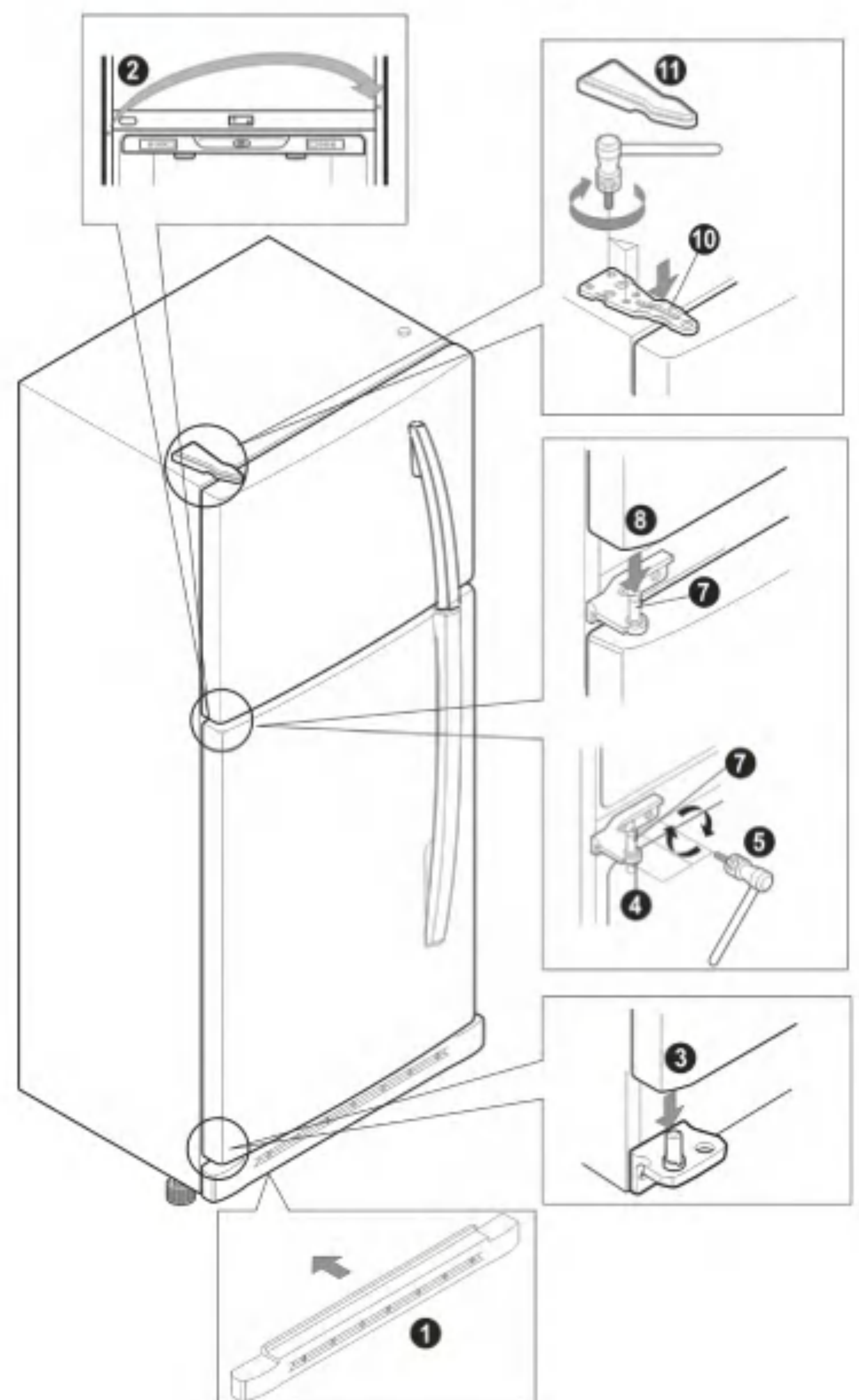
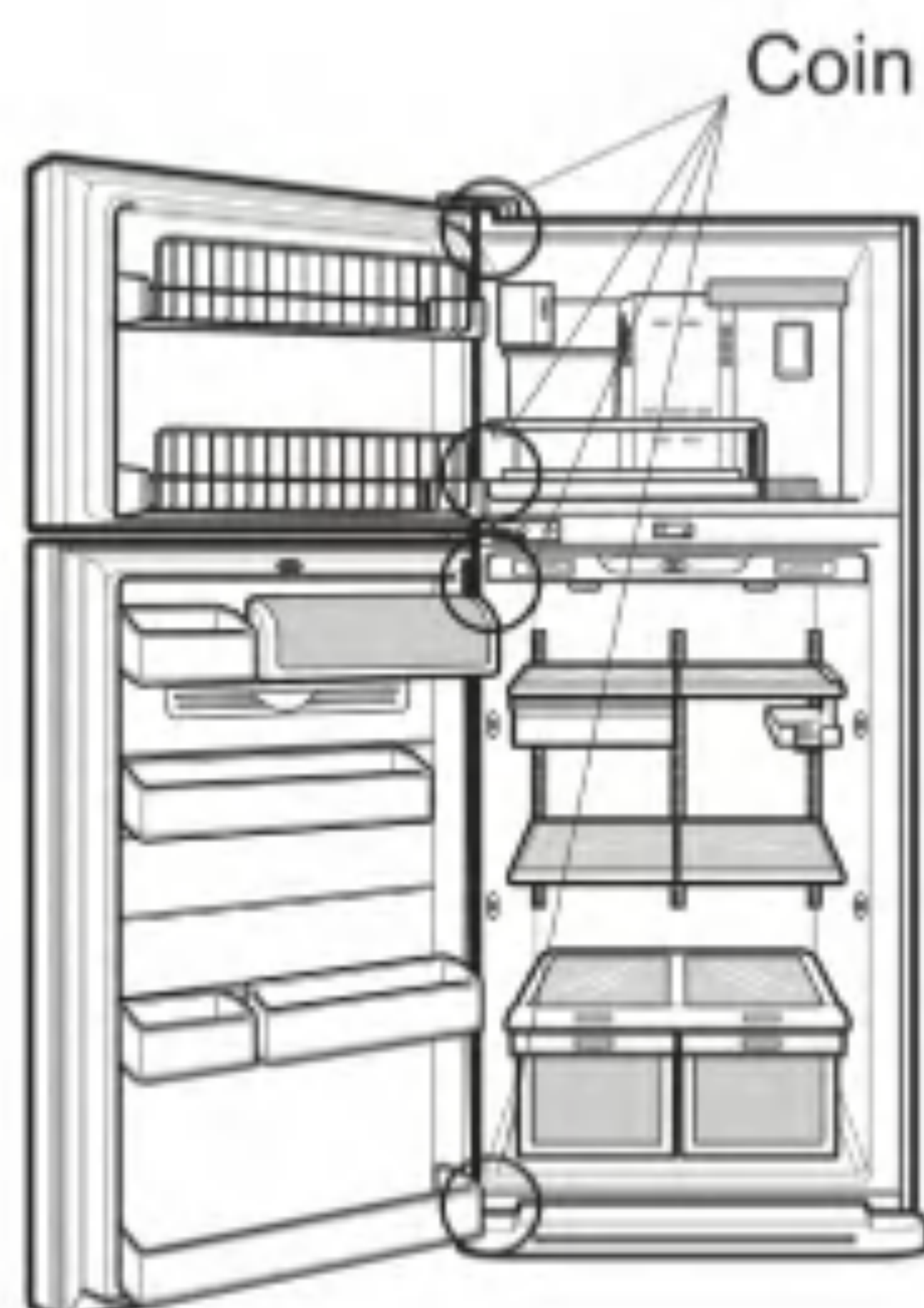
Disposerlaporte(8)surlacharnièreintermédiaire(7).

Ajoutezlacharnièresupérieure(10)avec3vis.

Réinstallerlecouvercledelecharnièresupérieure(11).

7. Une fois le travail terminé:

Vérifiezquelesquatrecoinsdujointenplastique soientbienajustés.P ourvousassurerd'unebonne étanchéité,graisserlescoinsavecunpeudesilicone.



INSTALLATION D'UN RÉFRIGÉRATEUR

FERMETURE DE PORTE ET ALIGNEMENT

FERMETURE DE PORTE

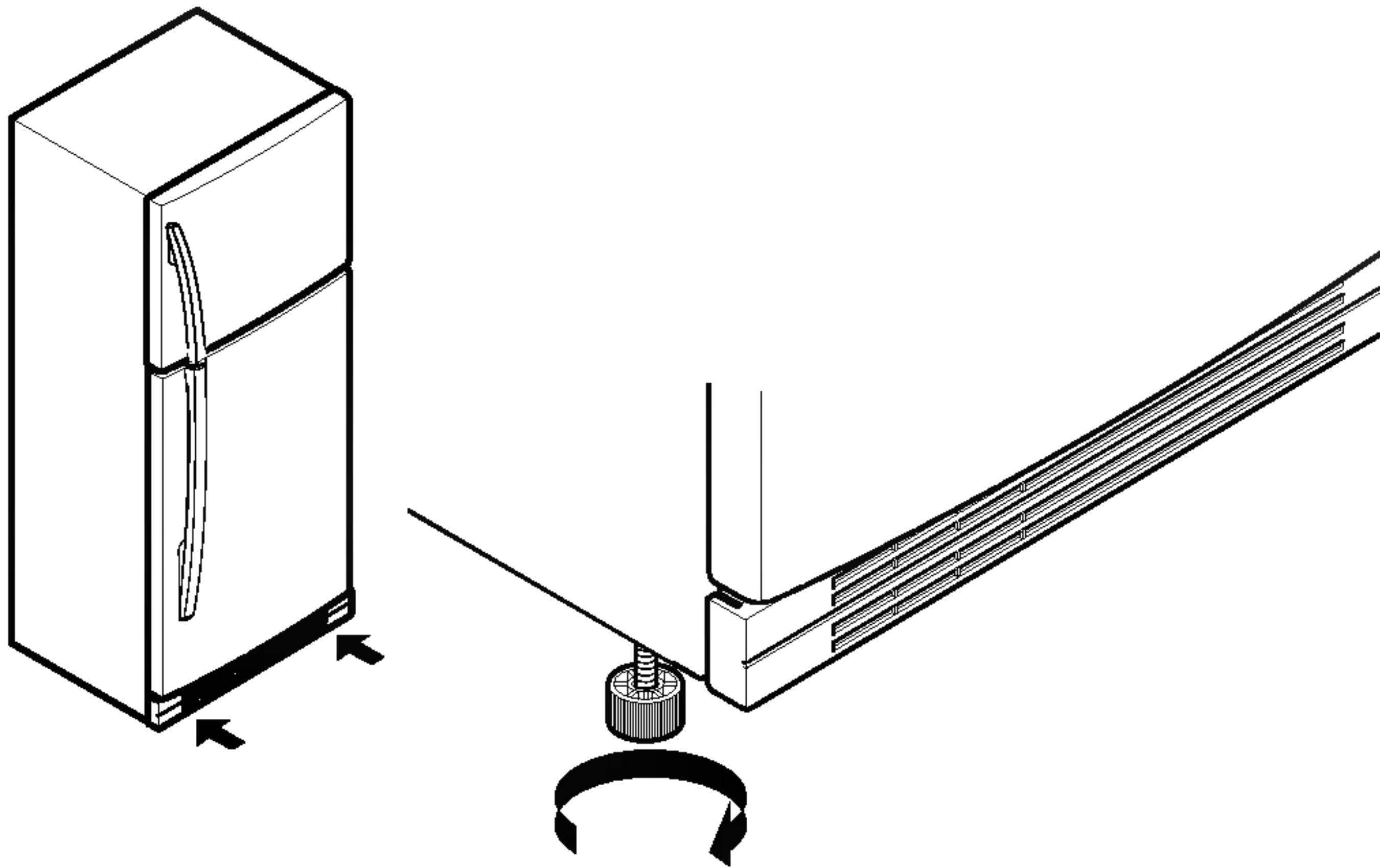
Le réfrigérateur est doté de deux vis niveleuses avant – une à droite et l'autre à gauche. Si l'appareil ne semble pas stable ou que les portes ne se ferment bien, régler l'inclinaison du réfrigérateur en suivant les instructions ci-dessous :

1. Brancher le cordon d'alimentation du réfrigérateur sur une prise à 3 trous. Mettre l'appareil à sa position finale.

2. Enlever la grille inférieure (tirer vers soi). Les deux vis niveleuses sont situées au bas du réfrigérateur de chaque côté.

3. Utiliser un tournevis pour régler les vis. Tourner vers la droite pour soulever ce côté ou vers la gauche pour abaisser ce côté. Il faut peut-être plusieurs tours pour régler l'inclinaison de l'appareil.

REMARQUE : Si une personne pousse le haut du réfrigérateur cela enlève un peu de poids sur les vis niveleuses, facilitant ainsi le réglage.



4. Ouvrir les deux portes de nouveau et vérifier afin de s'assurer qu'elles ferment tel qu'il est désiré. Sinon, incliner le réfrigérateur légèrement un peu plus vers l'arrière en tournant les deux vis niveleuses vers la droite. Il faudra peut-être quelques tours. Régler les deux vis de la même façon.

5. Replacer la grille inférieure.

Alignement de la porte

Si l'espace entre les portes est inégal, régler en suivant les instructions ci-dessous :

1. Enlever le couvercle de la charnière supérieure.

2. Desserrer les vis de la charnière supérieure à l'aide d'une douille 10 mm ou d'une clé.

3. Demander à une personne de soutenir la porte ou placer une cale entre les portes pendant que l'on serre les vis de la charnière supérieure.

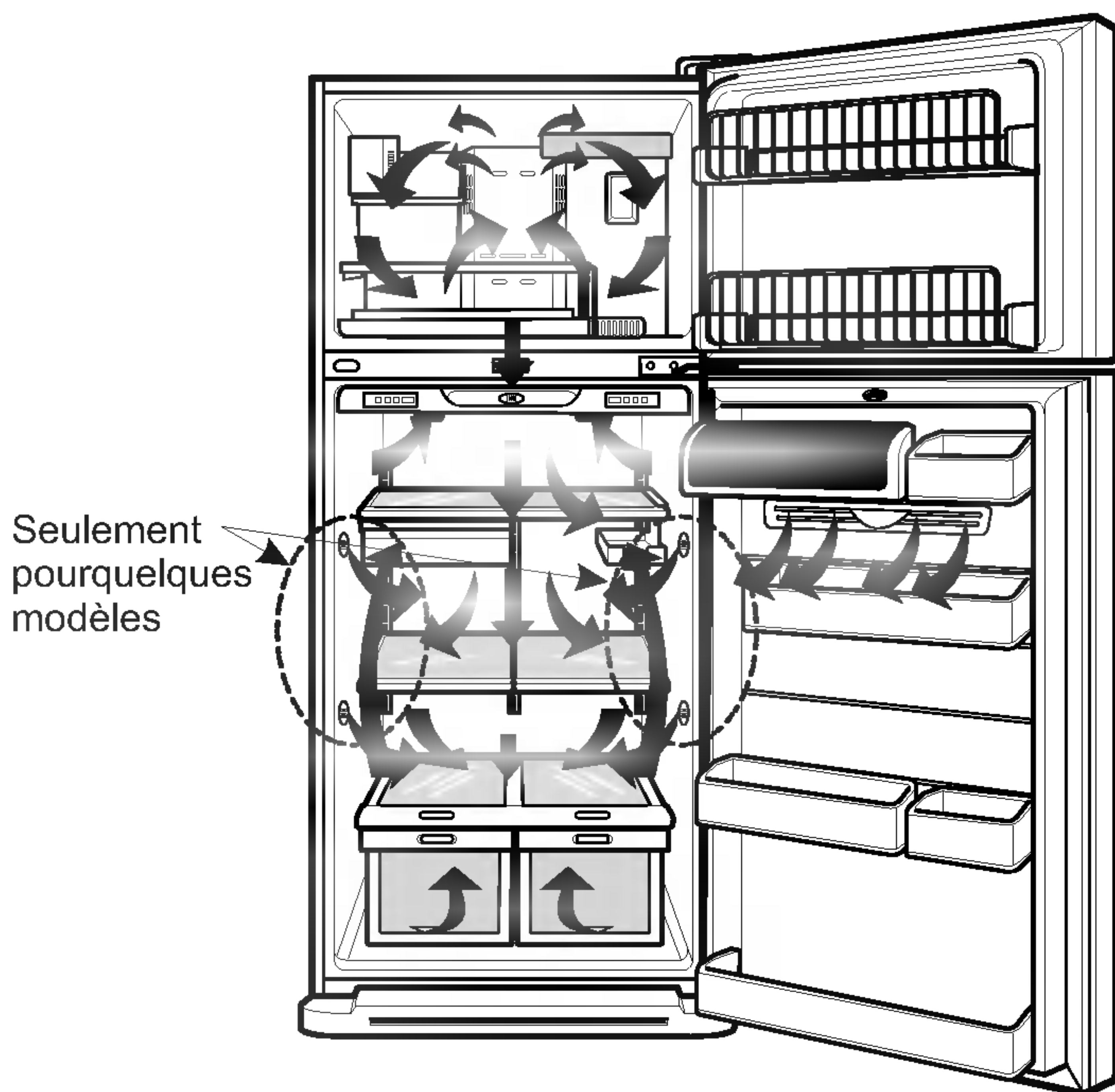
4. Replacer le couvercle de la charnière supérieure.

CIRCULATION D'AIR APPROPRIÉE

Afin d'assurer des températures appropriées, l'air doit circuler entre le réfrigérateur et les sections du congélateur. Tel qu'il est illustré ci-dessous, l'air froid entre par le bas de la section du congélateur et remonte vers le haut. Presque tout l'air circule dans les événements de la section congélateur et recircule sous la porte du congélateur. Le reste de l'air entre dans la section réfrigérateur par l'évent supérieur.

REFROIDISSEMENT PAR LA PORTE

- Pour assurer un air froid partout, il y a des événements d'air froid placés sur les quatre parois internes.
- Le réfrigérateur donne de l'air froid partout et le ventilateur de refroidissement fonctionne mieux lorsque l'on place des aliments, ainsi le temps de refroidissement est réduit.
- Si de l'eau ou des substances étrangères entrent dans l'évent d'air froid pendant le nettoyage, l'efficacité est réduite. De plus, si le joint est endommagé, l'efficacité peut être réduite à cause d'un échappement de l'air froid.



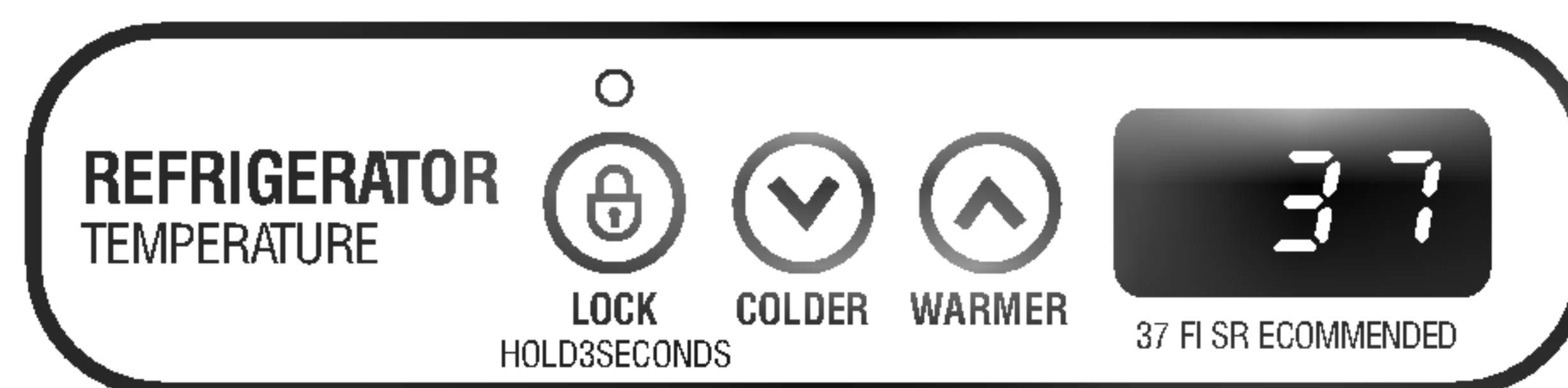
Nepas obstruer les événements avec des aliments. Si les événements sont obstrués, le débit d'air sera réduit et les problèmes de température et d'humidité peuvent survenir.

IMPORTANT: Puisque l'air circule entre les deux sections, toute odeur de puis une section sera transférée à l'autre. Il faut nettoyer entièrement les deux sections pour éliminer les odeurs. Pour empêcher le transfert d'odeur et l'assèchement des aliments, envelopper ou couvrir les aliments adéquatement. (Voir la rubrique sur la conservation des aliments.)

RÉGLAGE DES CONTRÔLES

Seulement pour quelques modèles

- Le réfrigérateur est doté de deux contrôles permettant de régler la température dans le congélateur et dans le réfrigérateur.
- Initialement, régler le contrôle du réfrigérateur à 37 °F (3°C) et le contrôle du congélateur à 0 °F (-18 °C). Laisser à ces réglages pendant 24 heures (une journée). Ensuite régler la température comme désirée.
- **Contrôle du réfrigérateur: 32 à 47 °F (0 à 8 °C)**
Plus le numéro de réglage est bas, plus le compartiment du réfrigérateur sera froid.



REMARQUE: Verrouillage des contrôles—Cette caractéristique permet de verrouiller les contrôles afin que les réglages nesoient pas modifiés.

Pour verrouiller:

1. Régler le contrôle au réglage désiré.
2. Presser et maintenir la touche de verrouillage pendant 3 secondes.

Lorsque les contrôles sont verrouillés, le voyant sera allumé et les contrôles de froid et plus froid ne fonctionneront pas.

Pour déverrouiller:

1. Presser et maintenir la touche de verrouillage pendant 3 secondes.

Après avoir déverrouillé les contrôles, les réglages de la température s'afficheront, le voyant sera éteint et les réglages peuvent être modifiés.

Contrôles du congélateur: -6 à 8 °F (-21 à -13 °C)

Lorsque le réglage est à un chiffre plus bas, le compartiment du congélateur devient plus froid, mais celui du réfrigérateur devient plus chaud puisque moins d'air circule dans le réfrigérateur.

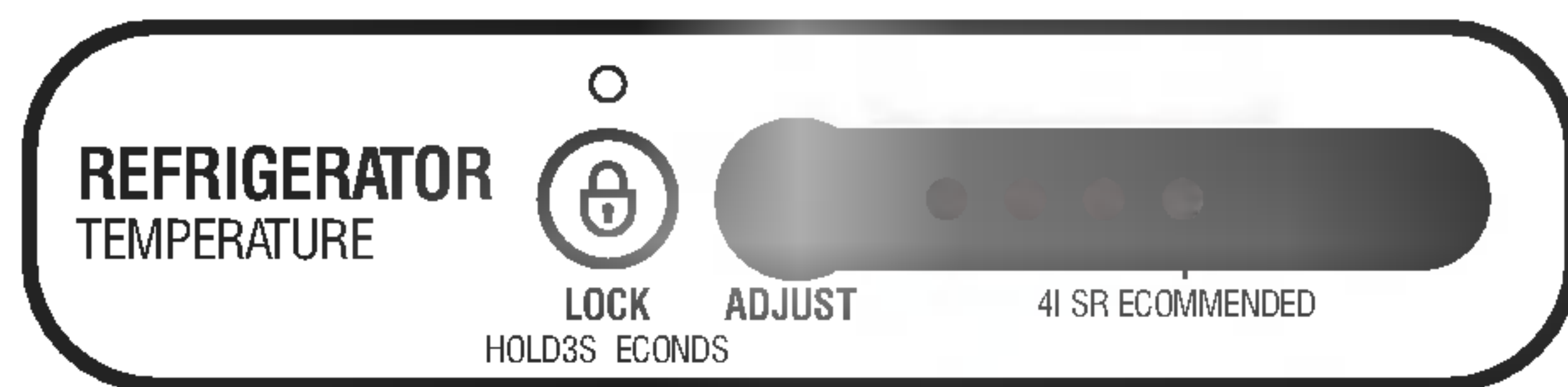


REMARQUE: Panneau d'affichage °F/°C—simplement en pressant le panneau, la température est indiquée en °F ou °C.

REMARQUE: Pour mettre le réfrigérateur hors circuit, presser la touche °F/°C pendant 3 secondes et le signe OFF figure à l'affichage. Pour mettre en circuit, presser la touche °F/°C de nouveau pendant 3 secondes. La position initiale revient.

RÉGLAGE DES CONTRÔLES

- Le réfrigérateur est doté de deux contrôles permettant de régler la température dans le congélateur et dans le réfrigérateur.
- Initialement, régler le contrôle du réfrigérateur à 37 °F (3 °C) et le contrôle du congélateur à 0 °F (-18 °C). Laisser ces réglages pendant 24 heures (une journée). Ensuite régler la température recommandée.
- **Contrôle du réfrigérateur: 30°F à 48 °F (-1 °C à 9 °C)**
Plus la position du réglage est basse, plus le compartiment du réfrigérateur sera froid.



REMARQUE: Verrouillage des contrôles—Cette caractéristique permet de verrouiller les contrôles afin que les réglages ne soient pas modifiés.

Pour verrouiller

1. Régler le contrôle au réglage désiré.
2. Presser et maintenir la touche de verrouillage pendant 3 secondes.

Lorsque les contrôles sont verrouillés, le voyant sera allumé et les contrôles de froid et plus froid ne fonctionneront pas.

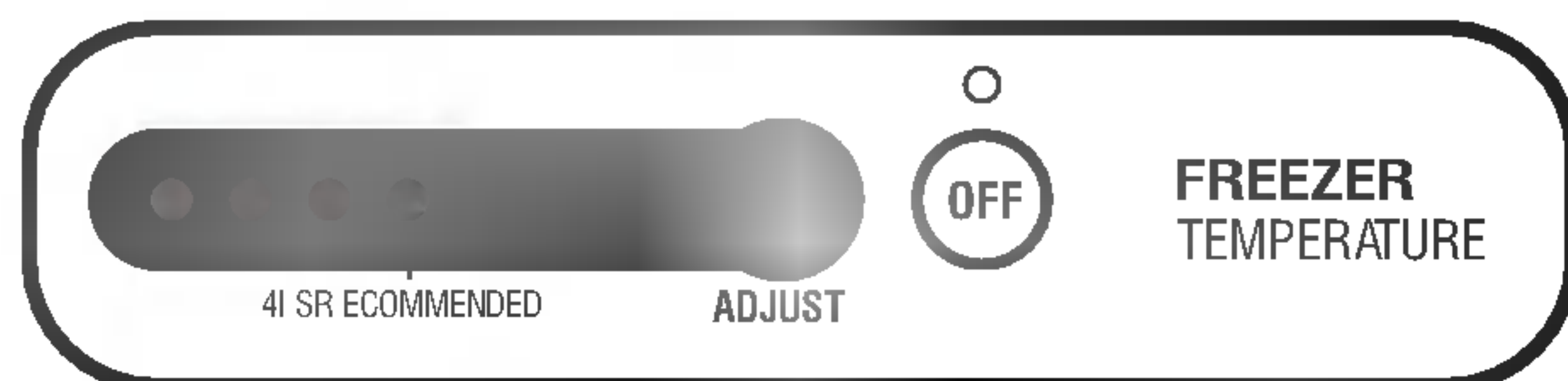
Pour déverrouiller

1. Presser et maintenir la touche de verrouillage pendant 3 secondes.

Après avoir déverrouillé les contrôles, les réglages de la température s'afficheront, le voyant sera éteint et les réglages peuvent être modifiés.

Contrôles du congélateur: -6°F à 8 °F (-21°C à -13.5 °C)

Lorsque la position de réglage est plus basse, le compartiment du congélateur devient plus froid, mais celui du réfrigérateur devient plus chaud puis qu'un moins d'air circule dans le réfrigérateur.



REMARQUE: Panneau d'affichage OFF—simplement en pressant le panneau, le réfrigérateur sera en mode d'exhibition. Seulement des lumières du réfrigérateur sont allumées, le réfrigérateur n'est pas allumé.

REMARQUE: Pour mettre le réfrigérateur hors circuit, presser la touche OFF pendant 3 secondes et le signe OFF figure à l'affichage. Pour mettre en circuit, presser la touche OFF de nouveau pendant 3 secondes. La position initiale revient.

GUIDE DE ENTREPOSAGE D' ALIMENTS

Laisser du temps au réfrigérateur pour refroidir complètement avant d'y ajouter des aliments. Il est préférable d'attendre 24 heures. Les réglages du milieu indiqués dans la section précédente devraient être corrects pour une utilisation normale. Les contrôles sont réglés adéquatement lorsque le lait ou le jus sont aussi froids que désiré et que la crème glacée est ferme.

Les fonctions de contrôle du réfrigérateur et thermostat pour tout l'appareil (réfrigérateur et congélateur). Plus le réglage est élevé, plus le compresseur fonctionne pour garder la température plus froide. Le contrôle du congélateur règle le débit d'air froid depuis le congélateur au réfrigérateur. En réglant le contrôle du congélateur à une température plus basse, garde plus d'air frais dans le congélateur pour le rendre plus froid.

Si l'on doit régler les températures du réfrigérateur et du congélateur, commencer par régler celle du réfrigérateur. Attendre 24 heures pour vérifier la température du congélateur. Si elle est trop chaude ou froide, régler ensuite la température du congélateur.

Utiliser les réglages donnés ci-dessous comme guide.

Nepas oublier d'attendre au moins 24 heures entre les réglages

CONDITION/RAISON	RÉGLAGE RECOMMANDÉ
Section RÉFRIGÉRATEUR trop chaude <ul style="list-style-type: none"> • Porte ouverte souvent • Grande quantité d'aliments ajoutée • Température de la pièce trop chaude 	Régler le contrôle RÉFRIGÉRATEUR au chiffre suivant le plus élevé, attendre 24 heures, puis vérifier de nouveau
Section CONGÉLATEUR trop chaude/fabrication de glaçons pas assez rapide <ul style="list-style-type: none"> • Porte ouverte souvent • Grande quantité d'aliments ajoutée • Température de la pièce trop froide (pas assez de cycles) • Grande utilisation de glaçons • Éviter d'obstruer 	Régler le contrôle CONGÉLATEUR au chiffre suivant le plus élevé, attendre 24 heures, puis vérifier de nouveau Déplacer les articles
Section RÉFRIGÉRATEUR trop froide <ul style="list-style-type: none"> • Les contrôles sont mal réglés pour les conditions 	Régler le contrôle RÉFRIGÉRATEUR au chiffre suivant le plus élevé, attendre 24 heures, puis vérifier de nouveau
Section CONGÉLATEUR trop froide <ul style="list-style-type: none"> • Les contrôles sont mal réglés pour les conditions 	Régler le contrôle CONGÉLATEUR au chiffre suivant le plus élevé, attendre 24 heures, puis vérifier de nouveau

GUIDE D'ENTREPOSAGE D'ALIMENTS

Rangement d'aliments frais

Envelopper ou ranger les aliments dans le réfrigérateur dans un contenant hermétique et à l'épreuve de l'humidité à moins d'indications contraires. Ceci empêche les odeurs et le goût d'être transférés dans le réfrigérateur. Pour des produits portant une date, vérifier la date pour en assurer la fraîcheur.

Beurre et margarine

Conserver le beurre ouvert dans un plat couvert ou fermer le compartiment. Pour des emballages additionnels, les envelopper dans un contenant pour congélateur et congeler.

Fromage

Ranger dans son emballage d'origine jusqu'à utilisation. Une fois ouvert, envelopper dans une pellicule plastique ou du papier d'aluminium.

Lait

Essuyer les contenants de lait. Pour de meilleurs résultats, ranger le lait sur la clayette intérieure et non dans la porte.

Œufs

Ranger dans son contenant d'origine sur une clayette intérieure et non dans la porte.

Fruit

Laver, assécher et ranger dans des sacs en plastique ou dans le bac à légumes/fruits. Ne pas laver les baies jusqu'à utilisation. Trier et conserver les petits fruits dans le contenant d'origine dans le bac à légumes/fruits ou dans un sac de papier sur une clayette.

Légumes en feuille

Retirer l'emballage du magasin, enlever les zones abîmées. Laver à l'eau froide et égoutter. Placer dans un sac en plastique ou dans un contenant de plastique et ranger dans le bac à légumes/fruits.

Légumes tels carottes, poivrons

Placer dans un sac de plastique ou un contenant de plastique et ranger dans le bac à légumes.

Poisson

Utiliser du poisson frais et les fruits de mer le même jour que l'achat.

Viande

Ranger dans son emballage d'origine en autant qu'il soit hermétique et à l'épreuve de l'humidité. Remballer au besoin. Voir le tableau ci-dessous. S'il faut conserver la viande plus longtemps, la congeler.

Volaille.....	1 à 2 jours
Bœuf haché.....	1 à 2 jours
Abats (foie, cœur, etc.).....	1 à 2 jours
Viande froide tranchée.....	3 à 5 jours
Steaks/rôtis.....	3 à 5 jours
Viande de saison.....	7 à 10 jours

Restants

Couvrir avec une pellicule plastique ou du papier aluminium ou des contenants en plastique hermétiques.

ENTREPOSAGE D'ALIMENTS SURGELÉS

REMARQUE: Pour plus de détails sur la préparation des aliments à congeler et les durées de congélation, consulter le guide du congélateur ou un bon livre de recettes.

Emballage

Une bonne congélation dépend d'un emballage approprié. Lorsque l'on ferme une scelle un emballage, l'air et l'humidité ne doivent pas sortir ni entrer. Sinon, il peut y avoir transfert d'odeur et de goût dans tout le réfrigérateur. Cela peut également assécher les aliments surgelés.

Recommandations d'emballage

- Contenant rigide en plastique avec couvercle hermétique
- Bocal à conserve / congélation à parois droites
- Papier aluminium fort
- Papier enduit de plastique
- Pellicule plastique non perméable (fabriquée de films saran)
- Sac en plastique spécifique à la congélation

Suivre les instructions sur l'emballage concernant les méthodes de congélation appropriées.

Ne pas utiliser

- Emballage pour le pain
- Contenant en plastique sans polyéthylène
- Contenant sans couvercle hermétique
- Papier ciré ou enduit de cire
- Emballage mince, semi-perméable

Congélation

IMPORTANT: Ne gardez pas les bouteilles dans le congélateur, elles peuvent éclater par la dilatation des liquides et peuvent causer des dommages.

Le congélateur ne congèle pas de grande quantité d'aliments. Ne pas mettre plus d'aliments dans le congélateur qu'il ne peut en contenir dans un délai de 24 heures (pas plus de 2 à 3 lb par pied cube [907 à 1350 kg par litre]). Laisser suffisamment d'espace dans le congélateur afin que l'air puisse circuler autour des emballages. Laisser suffisamment d'espace à l'avant pour que la porte puisse fermer hermétiquement.

Les durées de congélation varient selon la quantité et le type d'aliments, l'emballage utilisé et la température de rangement. Des cristaux de glace dans un emballage scellé sont normaux. Ceci ne signifie pas que l'humidité dans les aliments et l'air à l'intérieur ont condensé.

REMARQUE: Laisser les aliments chauds refroidir à la température de la pièce pendant 30 minutes, puis envelopper et congeler. Le refroidissement d'aliments chauds avant la congélation économise l'énergie.

REMARQUE: Ne pas ranger d'aliments près du capteur, cela peut causer un mauvais fonctionnement du capteur.



Risque de suffocation

À un moment d'utiliser de la glace sèche, assurer une ventilation adéquate. La glace sèche est du dioxyde de carbone (CO_2), si elle vaporise, elle déplace l'oxygène, causant des étourdissements, une perte de conscience et la mort par suffocation. Ouvrir une fenêtre et ne pas respirer les vapeurs.

CLAYETTES

Les clayettes sont réglables afin de répondre aux besoins de l'utilisateur. Le modèle peut être doté de clayettes en verre ou en métal.

Ranger des aliments semblables ensemble et régler les clayettes selon la hauteur des articles. Cela aide à réduire le nombre de fois l'ouverture de la porte et économise l'énergie.

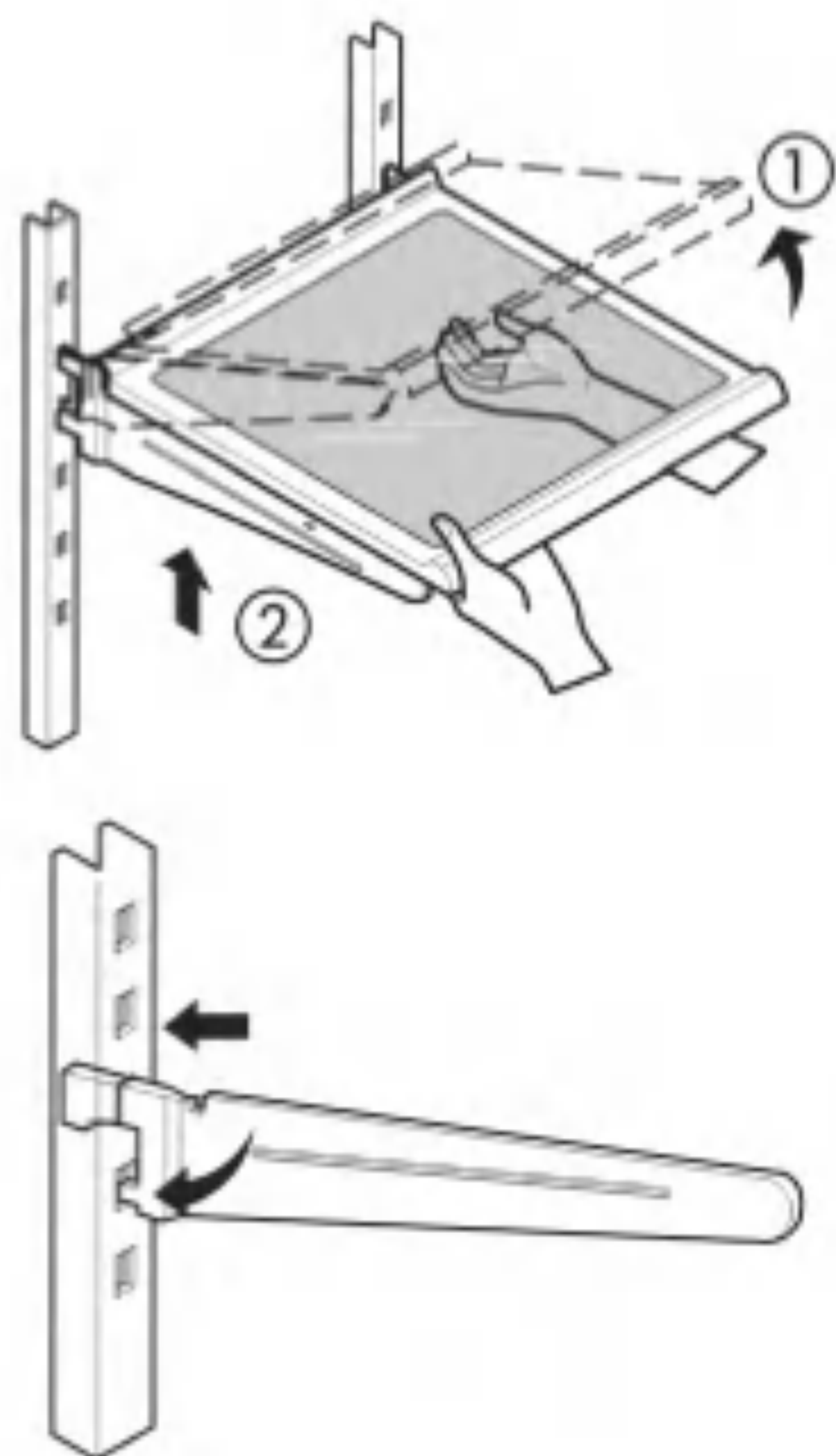
IMPORTANT: Ne pas nettoyer les clayettes en verre avec de l'eau tiède si elles sont froides. Elles peuvent se briser si elles sont sujettes à de brusques changements de température. Pour plus de protection, le verre est conçu pour se briser en petits morceaux. Ceci est normal.

REMARQUE: Les clayettes en verre sont lourdes. Faire attention au moment de les enlever afin de ne pas les échapper.

Réglage des clayettes

Retirer les clayettes de la position de transport et les replacer à la position désirée.

- **Pour enlever** – Incliner le devant dans la direction (1) et soulever dans la direction (2). Sortir la clayette.
- **Pour replacer** – Incliner le devant vers le haut et guider les crochets de la clayette dans les fentes à la position désirée. Ensuite abaisser le devant afin que les crochets s'enclenchent dans les fentes.

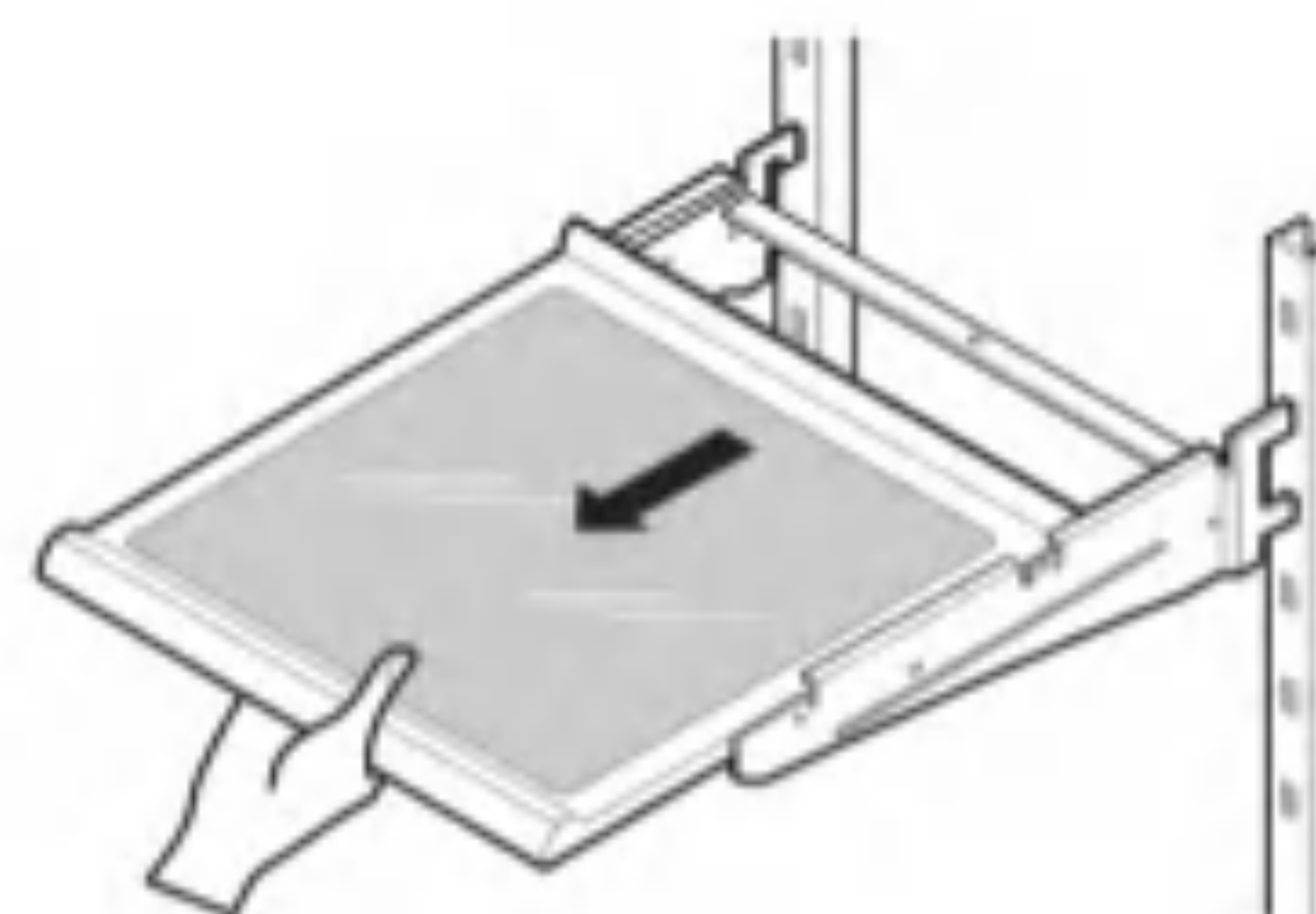


REMARQUE: S'assurer que la clayette est placée de façon bien horizontale et qu'elle ne bascule ni d'un côté ni de l'autre. Sinon, la clayette peut tomber, causant des déversements ou du gaspillage d'aliments.

Clayettes à glisser (certains modèles)

Certaines clayettes en verre sont à glissoire.

- **Pour sortir** – Tirer délicatement le devant vers soi.
- **Pour pousser** – Pousser la clayette jusqu'à ce qu'elle s'arrête.



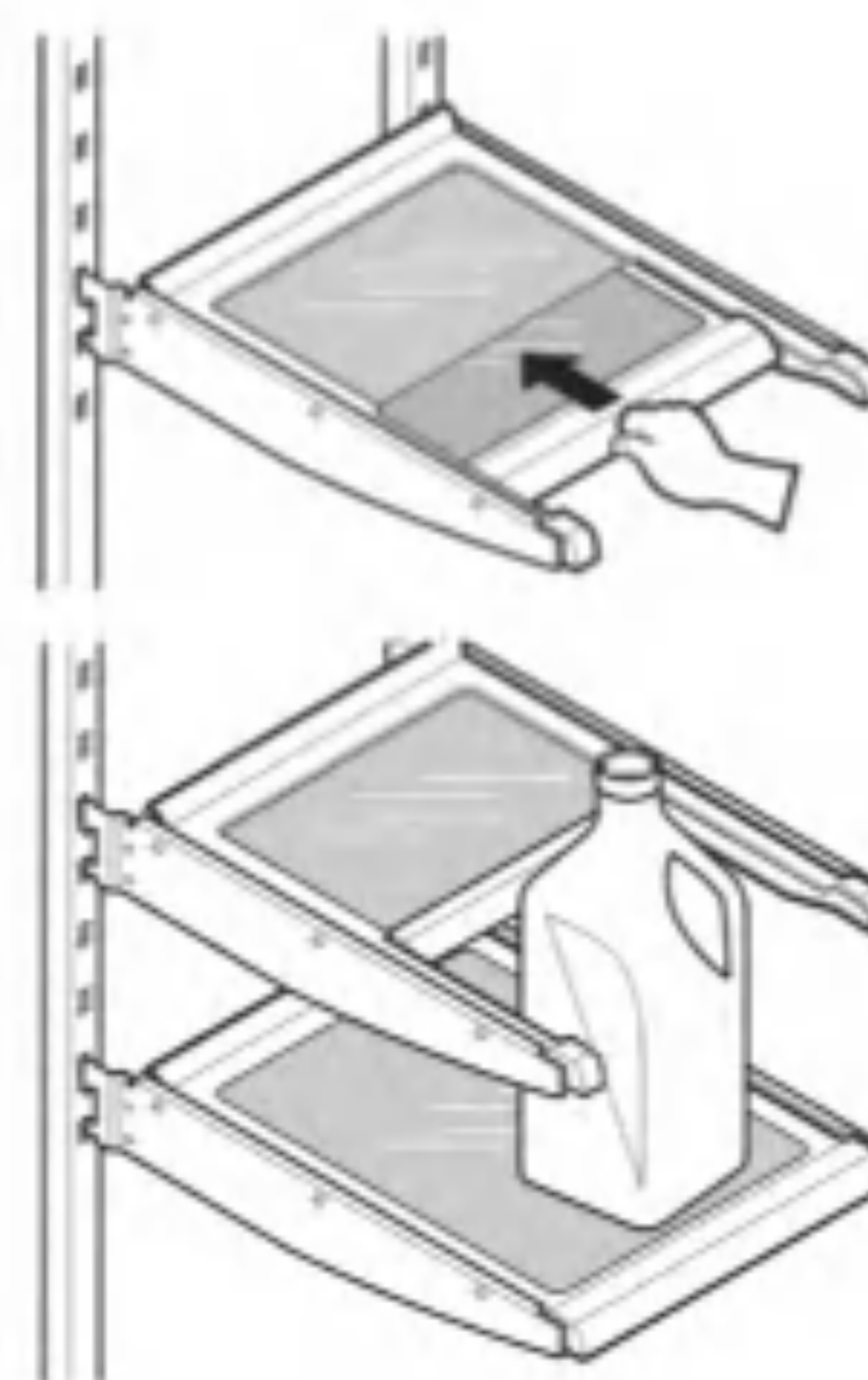
Pour enlever une clayette à glissoir du cadre métallique

1. Tirer la clayette jusqu'à la butée.
2. Incliner le devant vers le haut et tirer un peu plus.
3. Soulever la clayette afin qu'elle se dégage de la fente du cadre.

Replacer la clayette en inversant les étapes ci-dessus.

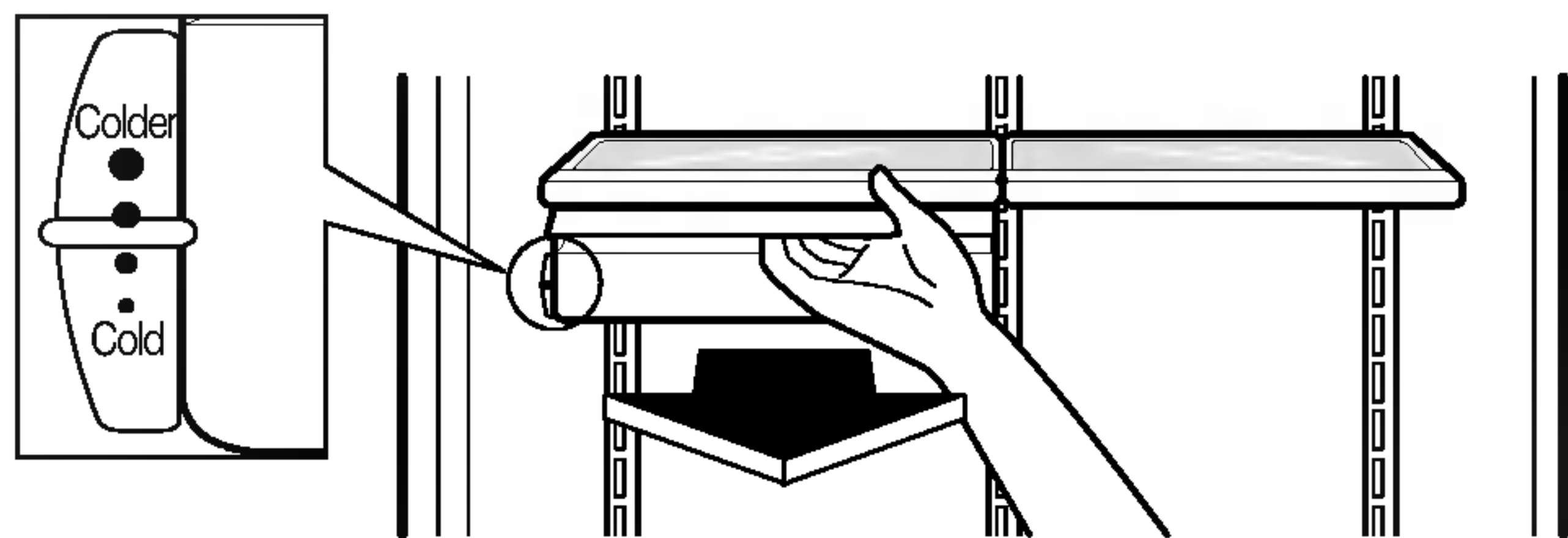
Clayette fonctionnelle (certains modèles)

- **Clayette repliable:** L'on peut ranger des articles plus grands, simplement en repliant la clayette en deux.



PLATEAU À VIANDE

Tout en maintenant le plateau à viande d'une main, le tirer légèrement. Soulever légèrement et tirer.

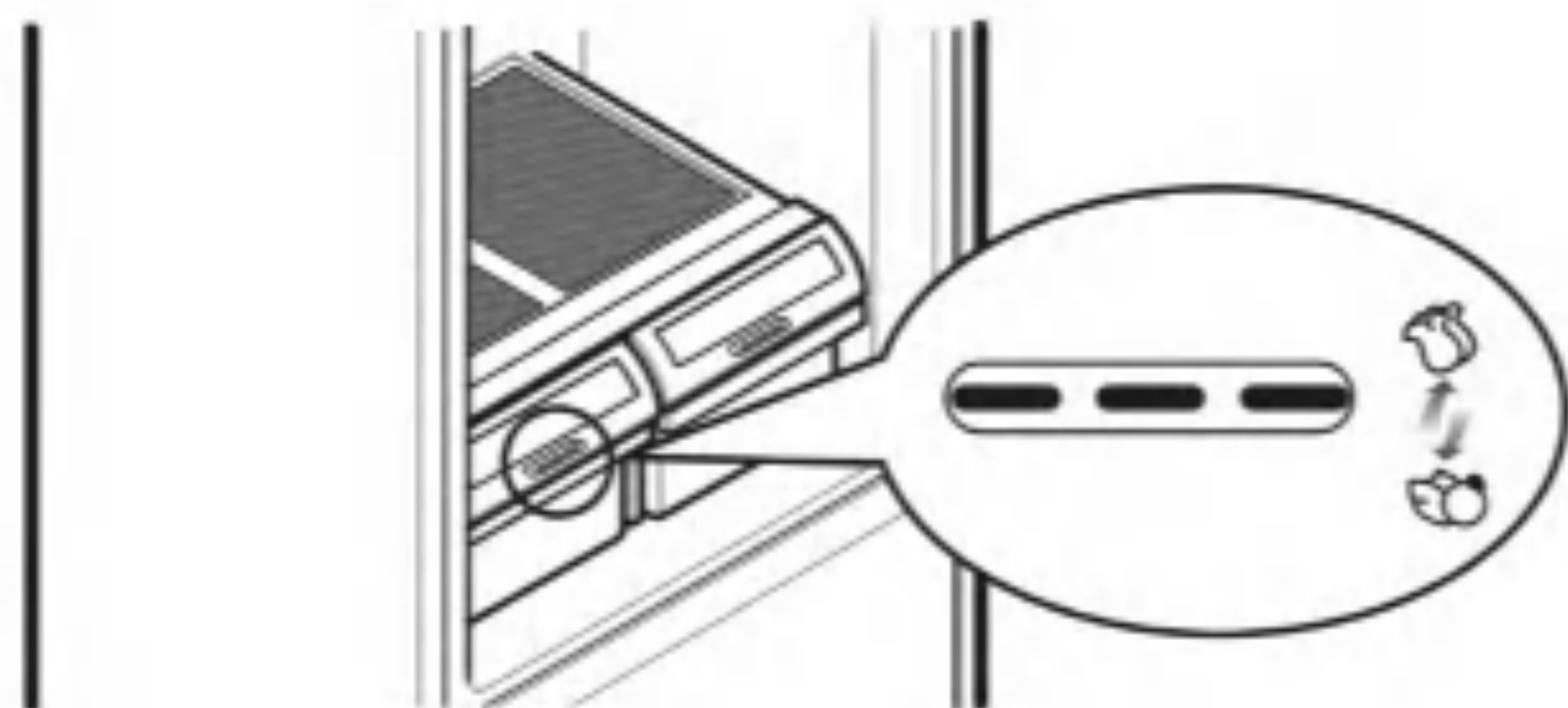


CONTRÔLE D'HUMIDITÉ DU BAC

L'on peut contrôler la quantité d'humidité dans les bacs scellés. Régler le contrôle entre et

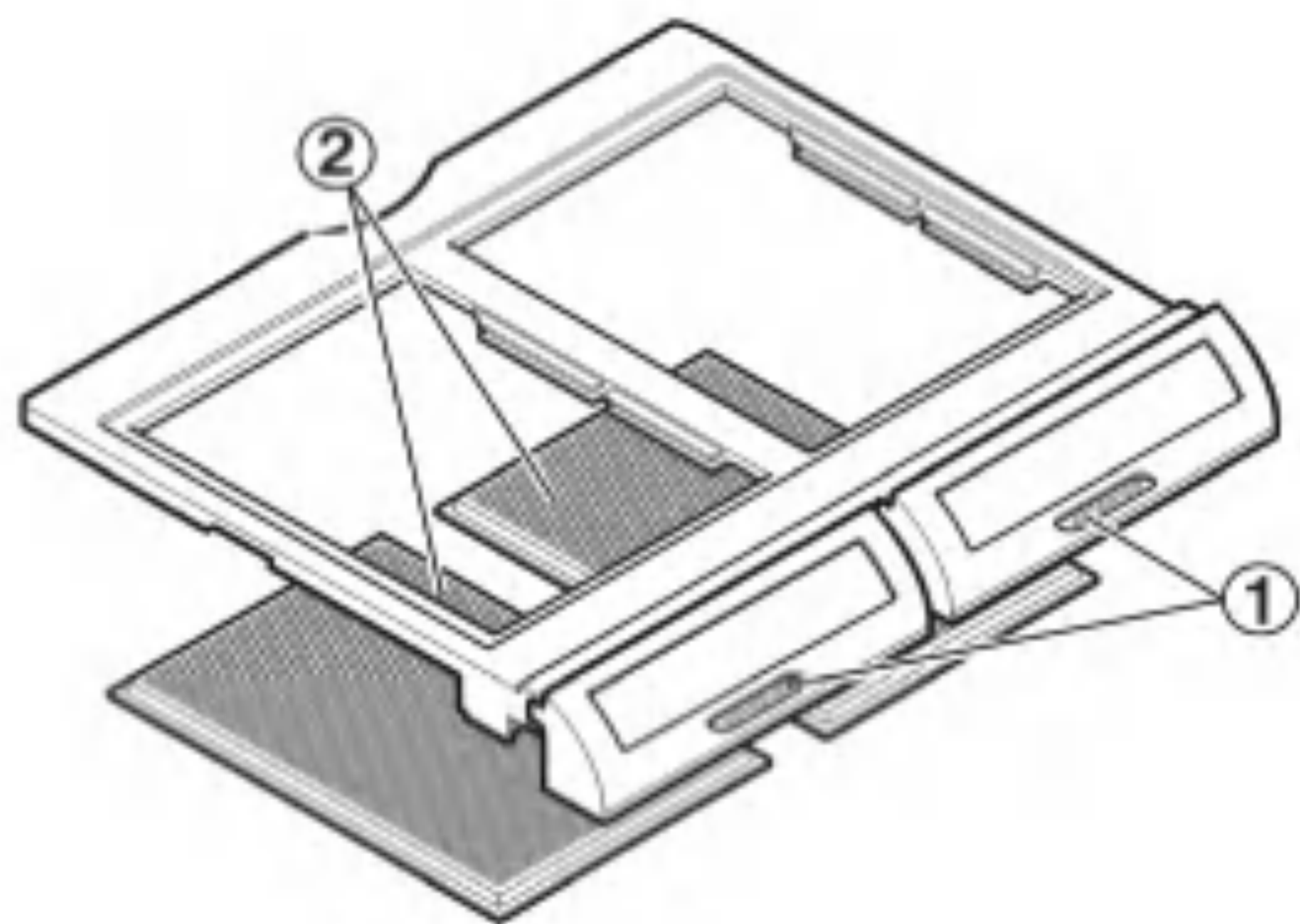
Laissesortir l'air humidé du bac (pour les fruits).

Gardel'air humidé dans le bac (pour des légumes à feuilles plus frais)

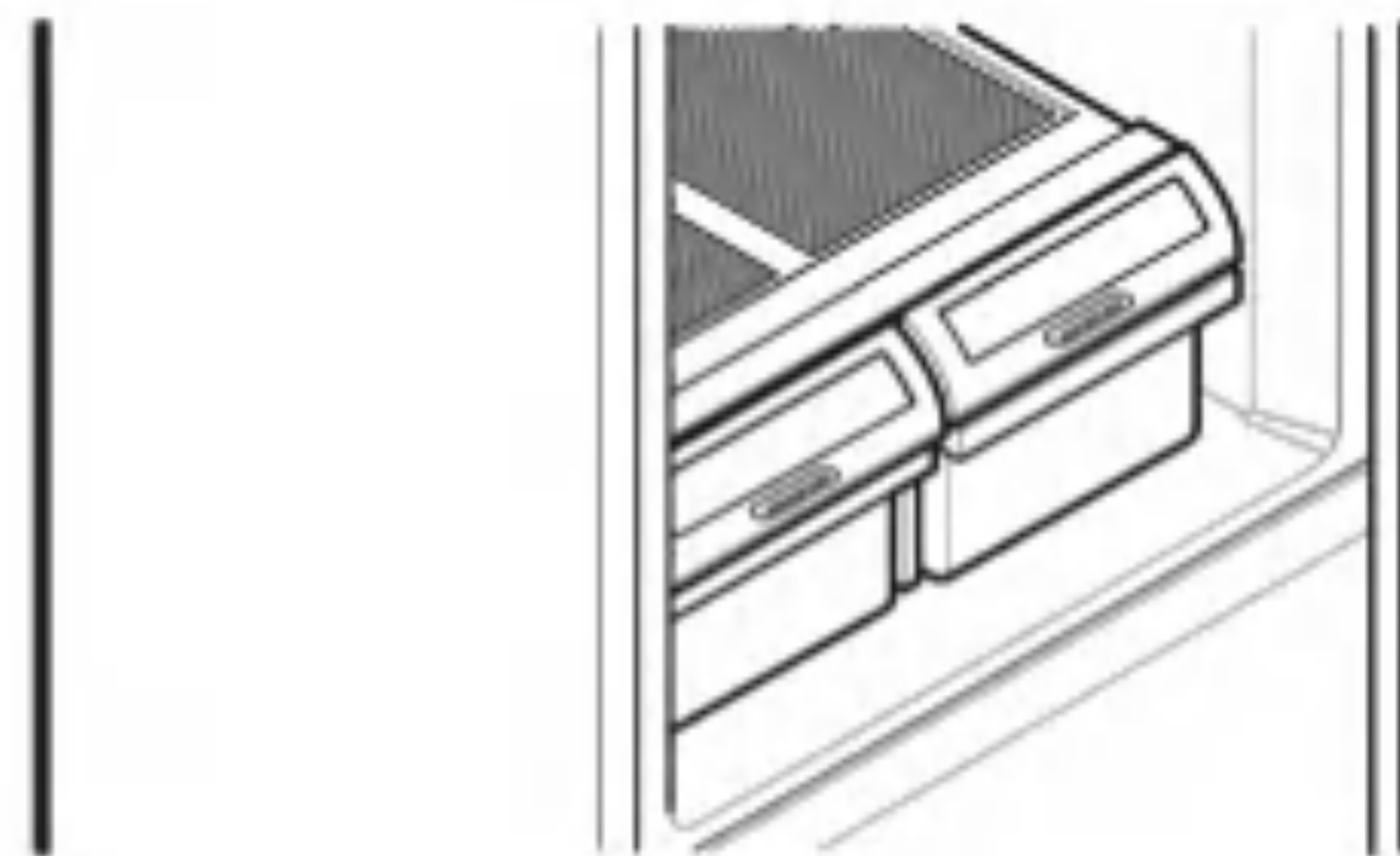


PACS À LÉGUMES D'OPTIBIN

Les packs à légumes d'Optibin fournissent l'air frais-échantillon et les légumes en vous laissant commander facilement l'humidité à l'intérieur du pack à légumes. Les packs à légumes d'Optibin incluent 1) un bouton de commande d'humidité au fond de la couverture plus croquante et 2) un grand treillis sur la surface intérieure de la couverture pour tenir ou libérer l'humidité:

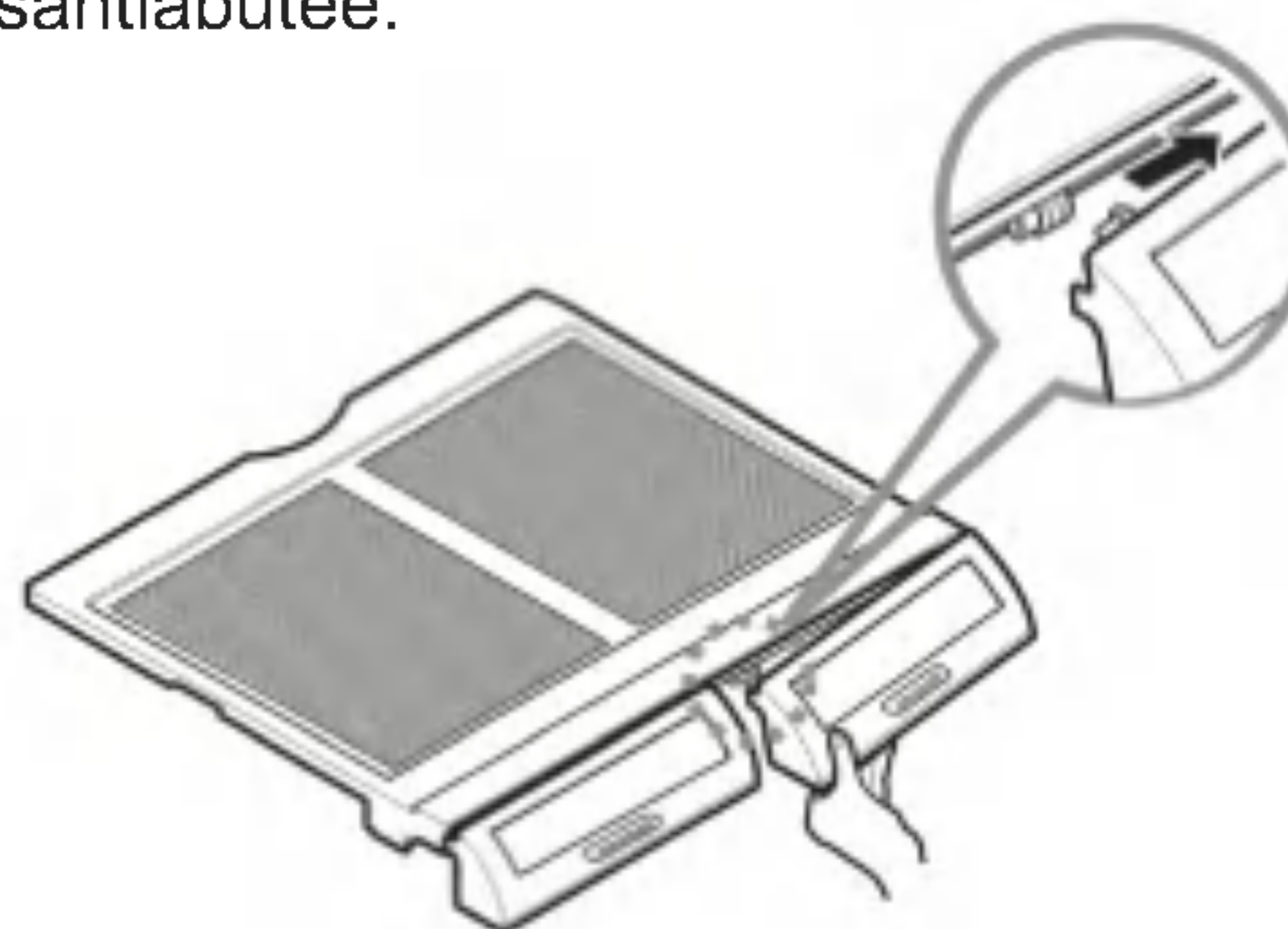


Vous pouvez stocker de petits légumes ou fruit exigeant plus ou moins d'humidité dans les tiroirs séparés.



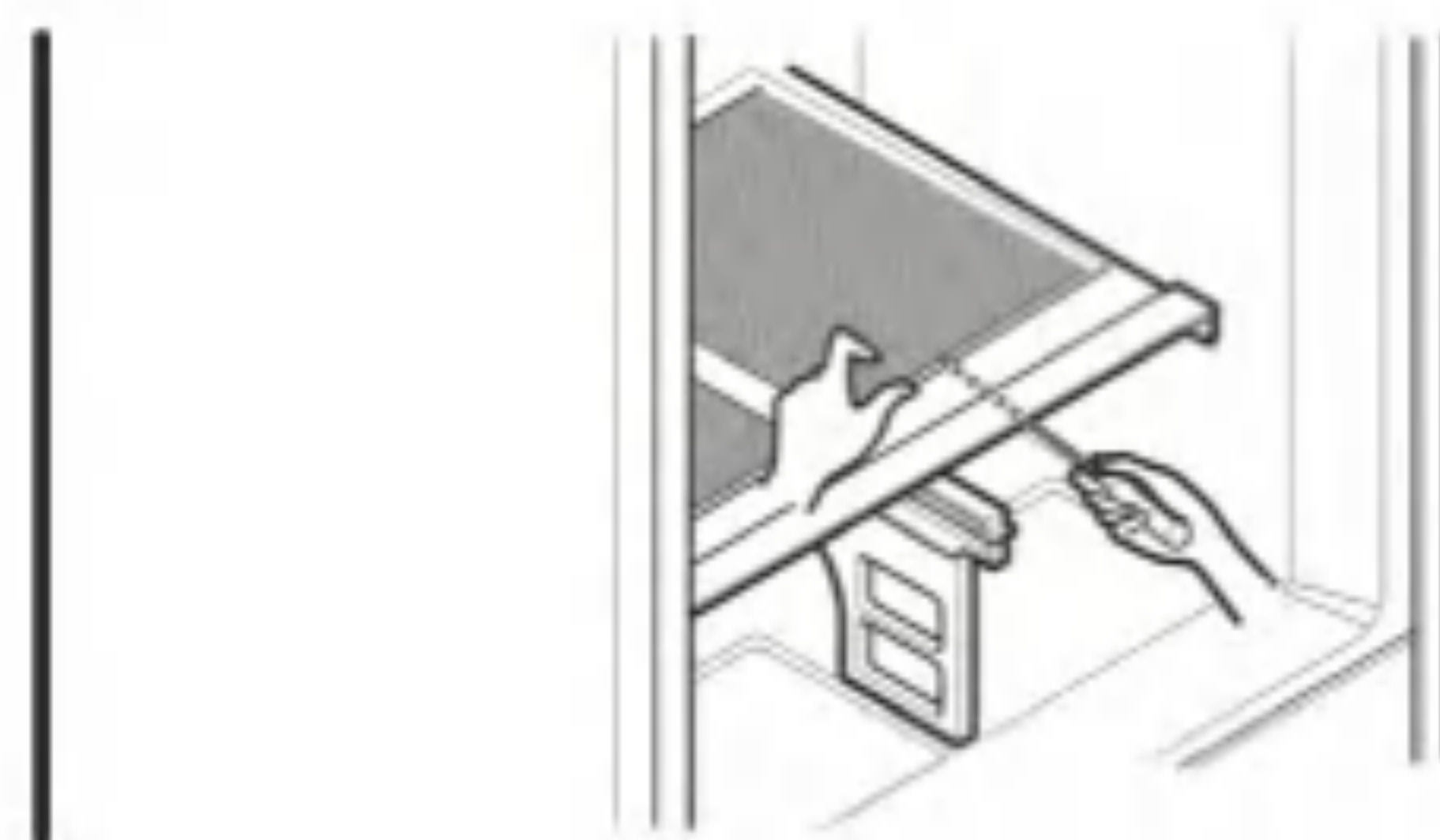
Pour retirer le bac (certains modèles)

1. Tirer le bac jusqu'à la butée.
2. Soulever le devant.
3. Faire glisser complètement le bac.
4. Replacer le bac en le faisant glisser complètement et en passant la butée.



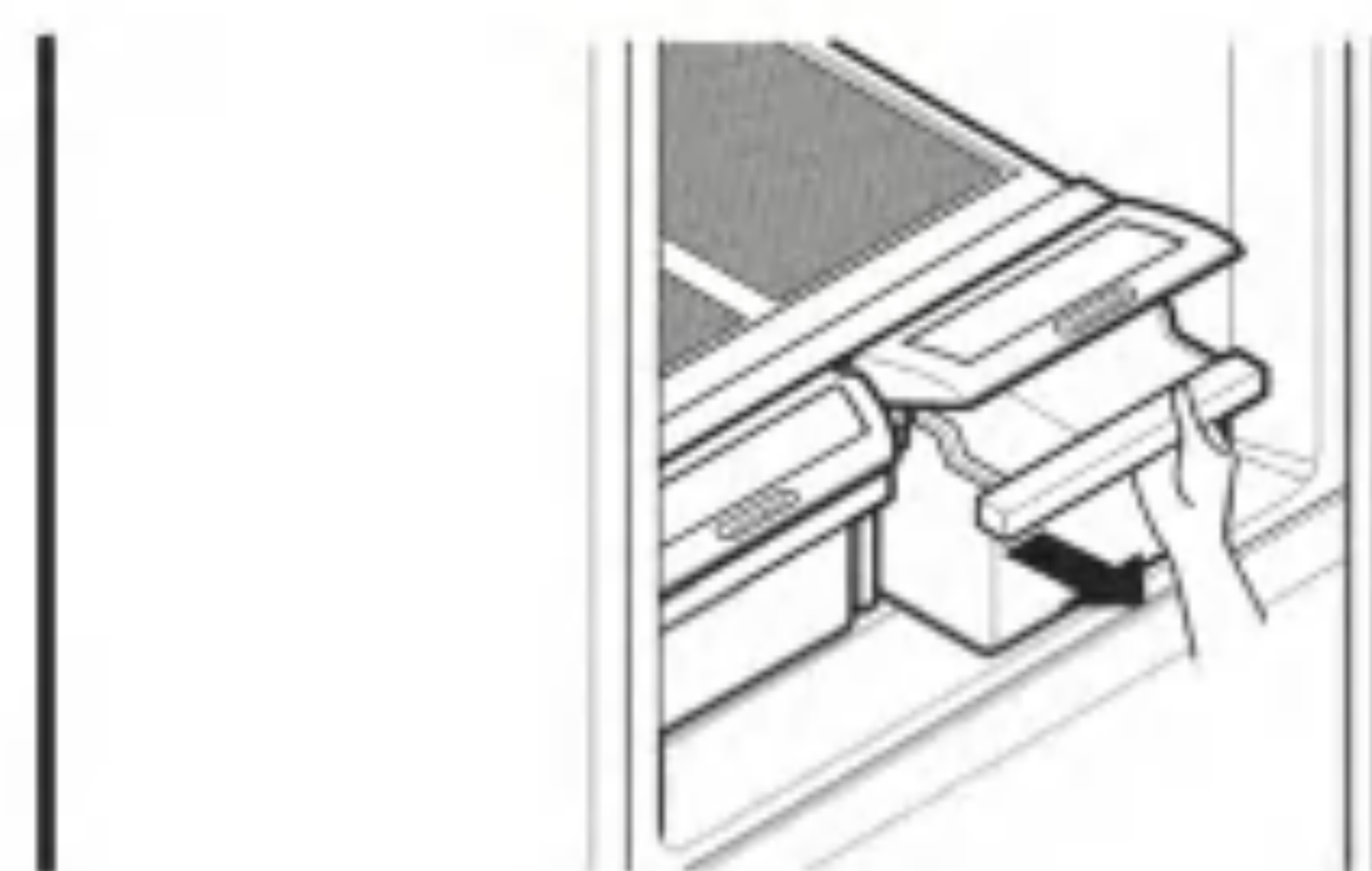
Pour enlever le verre

1. Soulevez vers le haut le verre après insertion d'un tournevis sous la couverture plus croquante.
2. Tirez vers le haut et dehors.



Pour enlever le pack à légumes:

1. Glissez le droit plus croquant dehors à l'arrêt.
2. Soulevez l'avant du pack à légumes, puis tirez-le pour enlever.
3. Remplacez le pack à légumes en le glissant entièrement à l'arrière de la tiroir.

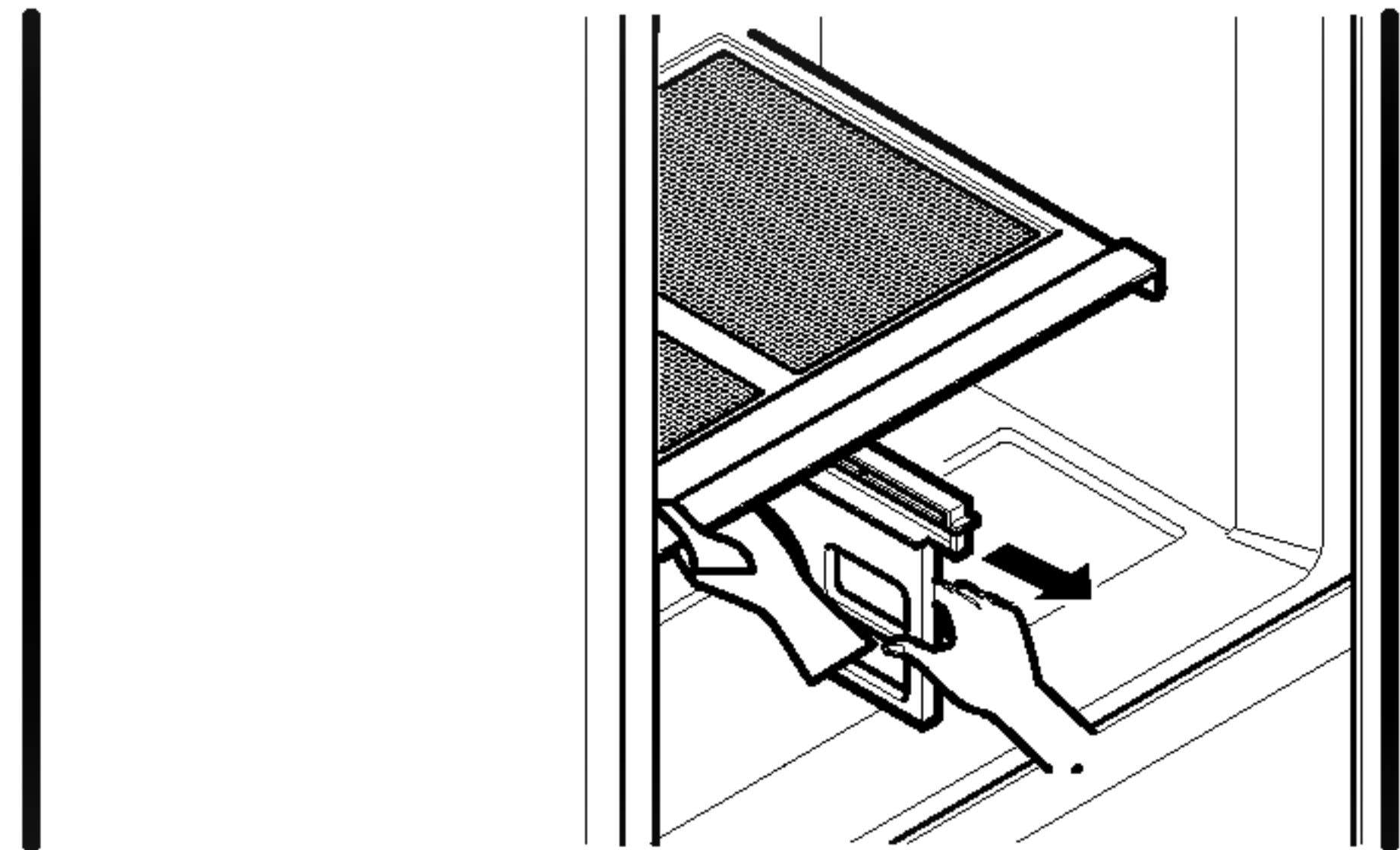


UTILISATION DURÉFRIGÉRA TEUR

COUVERCLE A CROCHET AVEC RILLES SUR LA SUPERFICIE INTERNE (certains modèles)

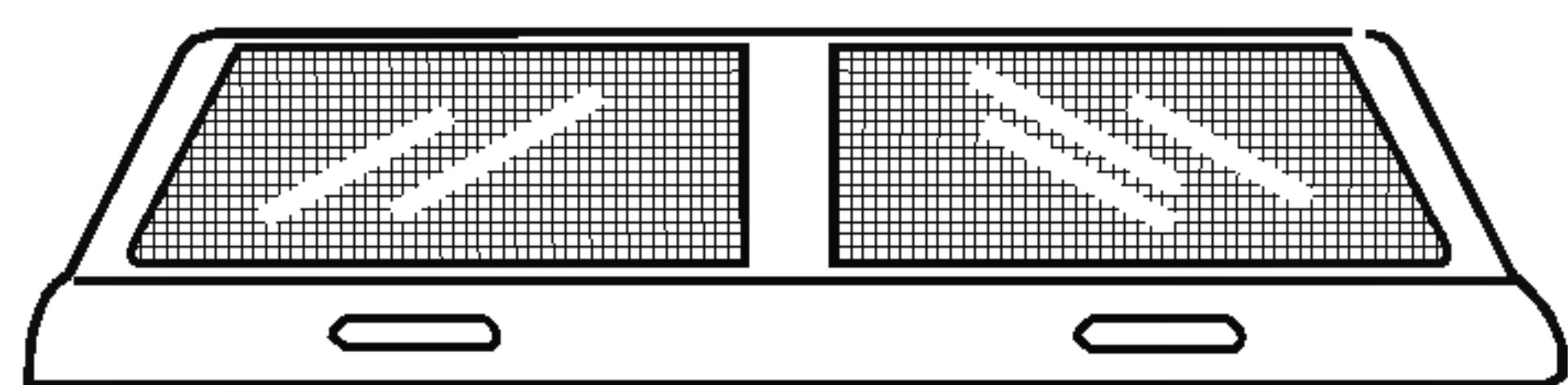
Pour retirer le couvercle à crochet :

1. Quittez les supports.
2. En tenant les supports du couvercle des rainures (2), tirez le couvercle vers l'extérieur (1).

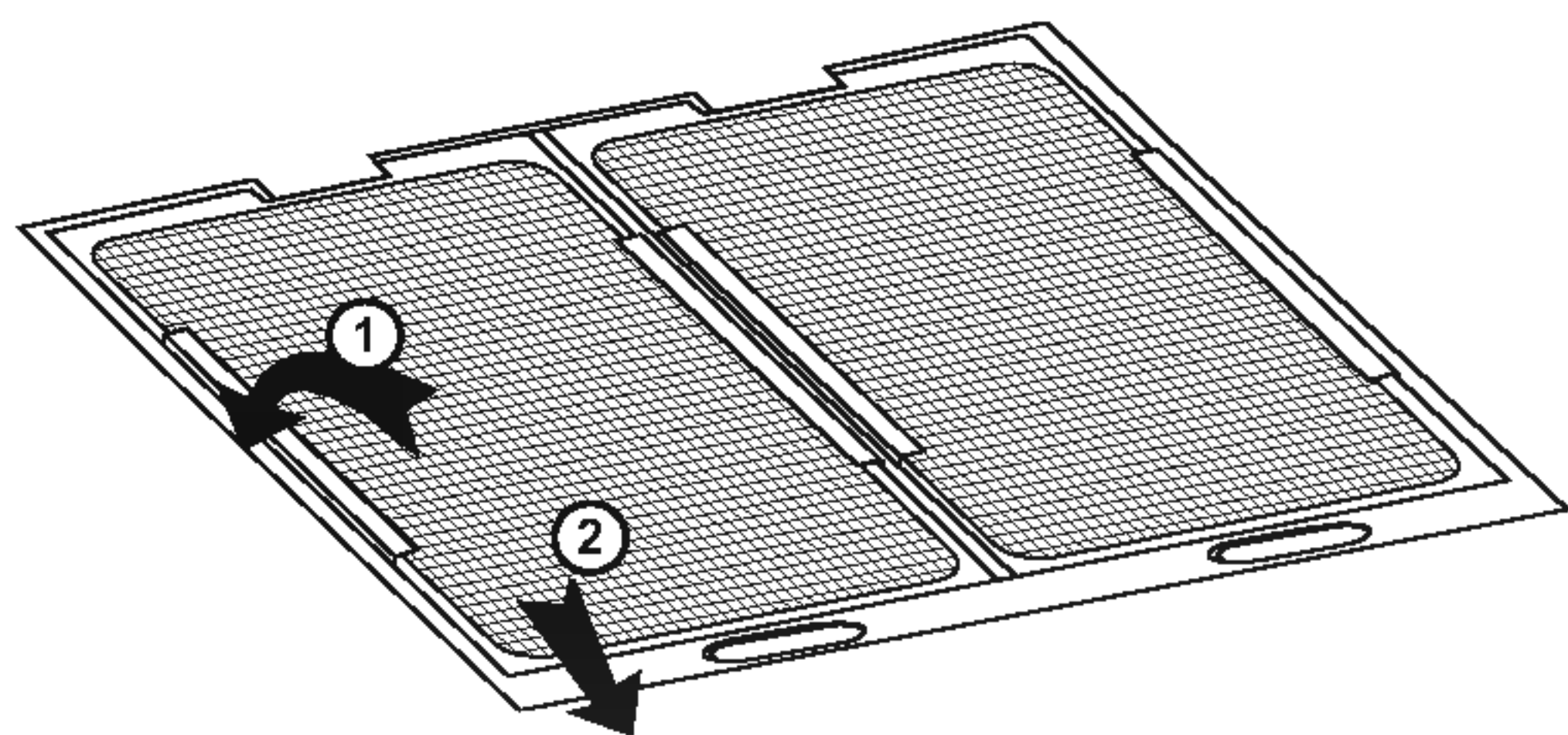


ATTENTION: Faites attention en manipulant le couvercle car il est fragile et peut se casser.

Pour retirer les rainures de la surface interne :

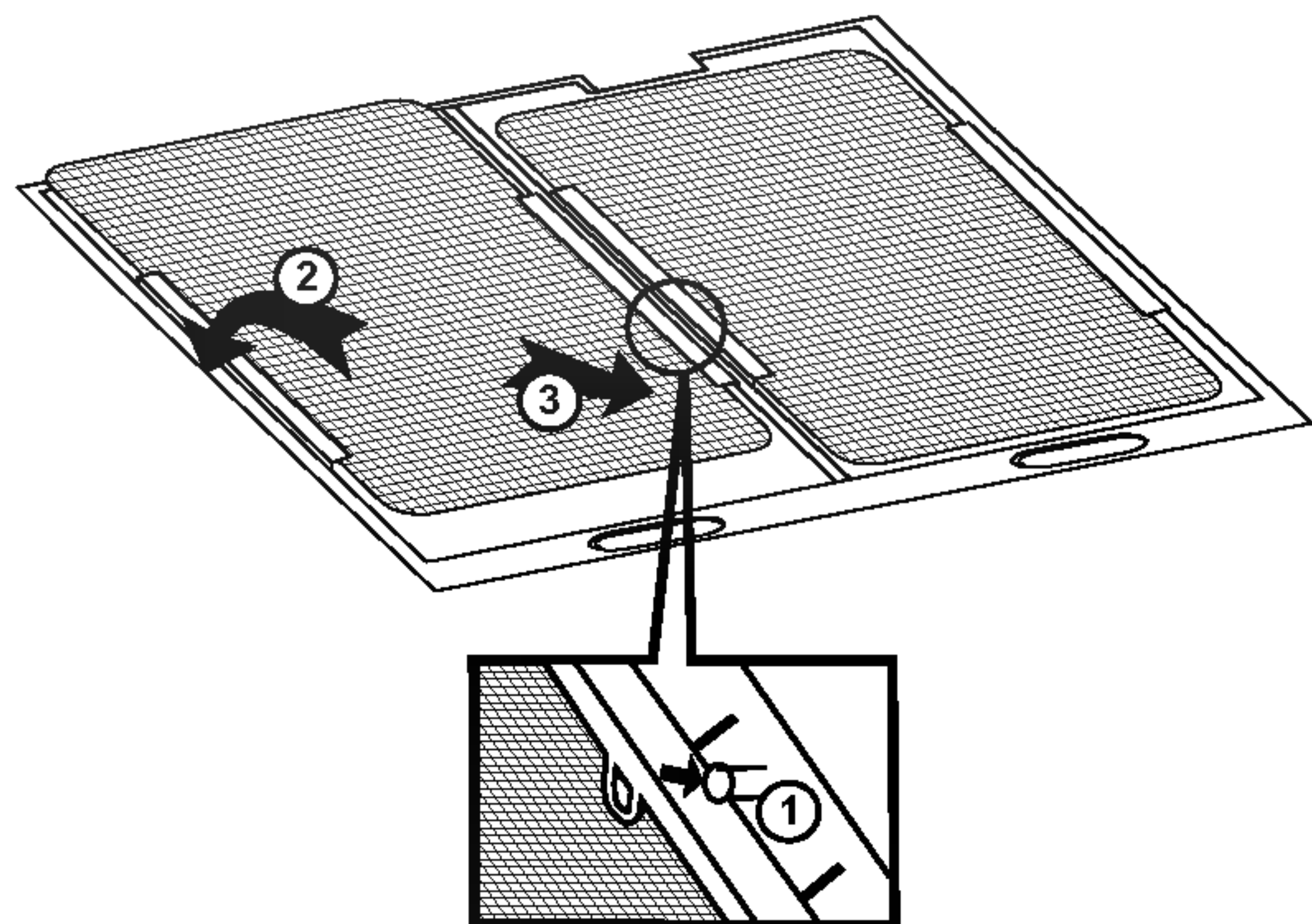


1. Quittez le couvercle à crochet (voir l'illustration ci-dessus).
2. Tenez le couvercle et retournez-le à l'envers.
3. Pour chaque rainure, tenez-la et tirez les languettes vers l'extérieur.



Pour installer les rainures de la surface interne :

1. Pour chaque rainure, insérez la languette intermédiaire dans le trou (le support du couvercle est en place) et tirez les côtés du couvercle pour insérer la rainure.



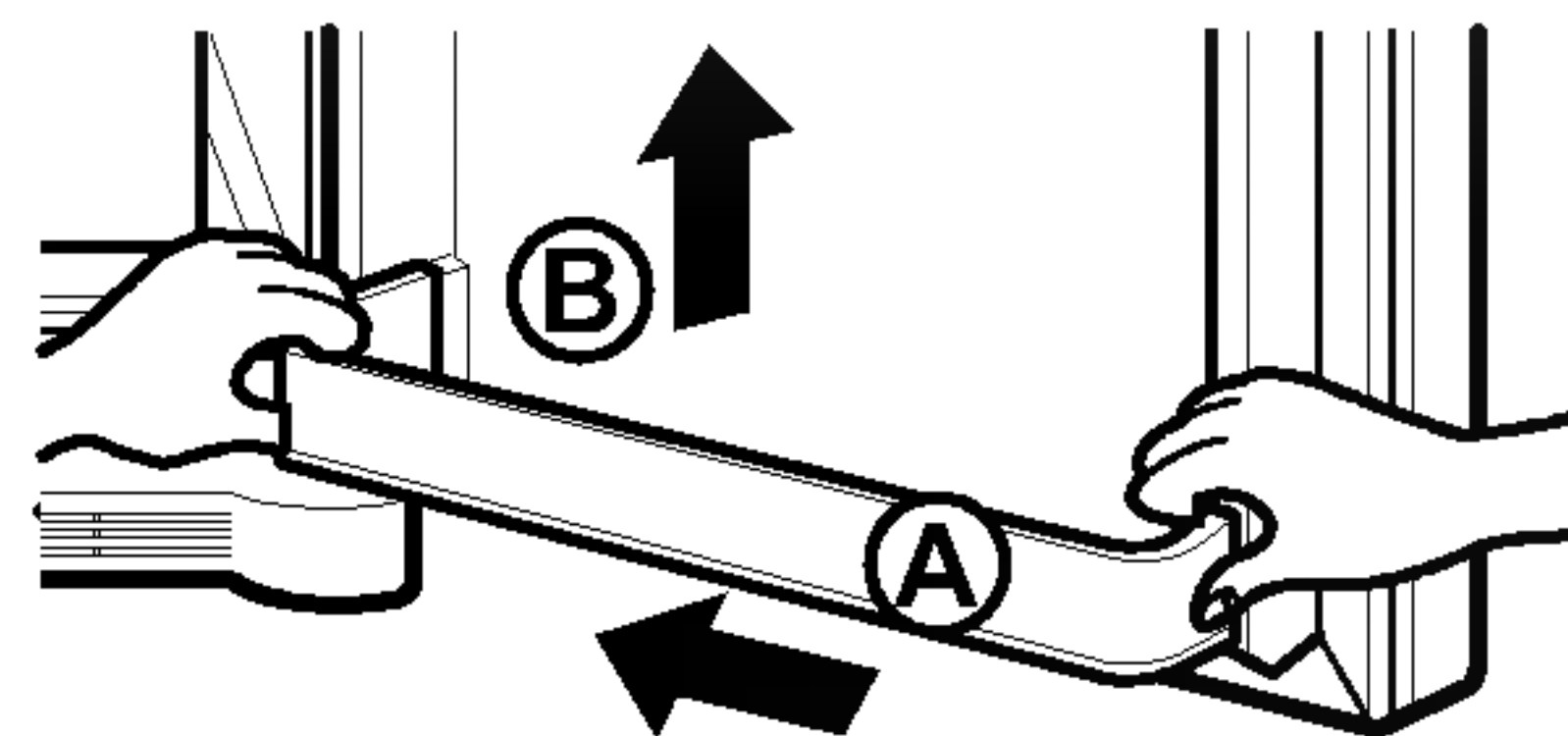
ÉTAGES DE LA PORTE

Les étagères de la porte peuvent être retirées et installées facilement.

Étages de la Porte et Coup

Pour retirer les étagères :

1. Quittez tout ce qui se trouve sur les étagères de la porte.
2. Éloignez l'étagère de la cloison interne de la porte (A) et tirez l'étagère de la porte (B).

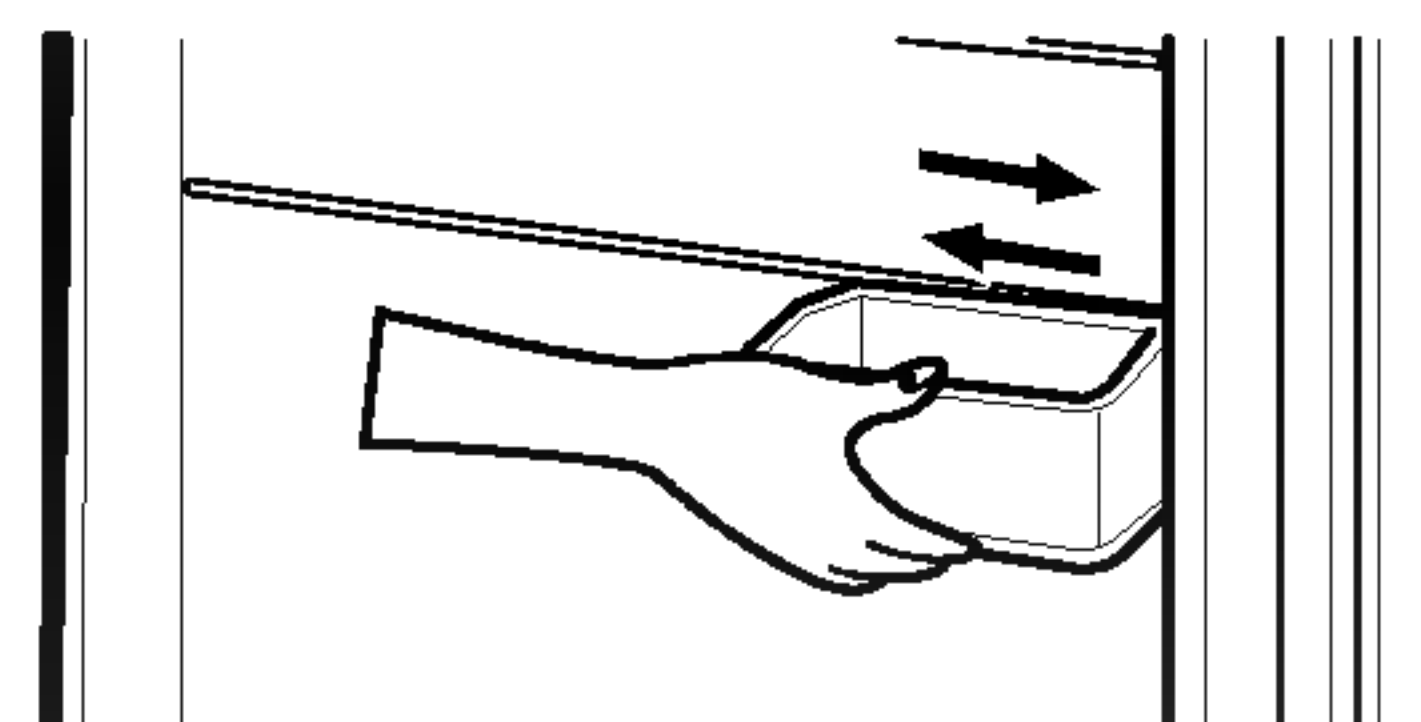


Pour installer les étagères :

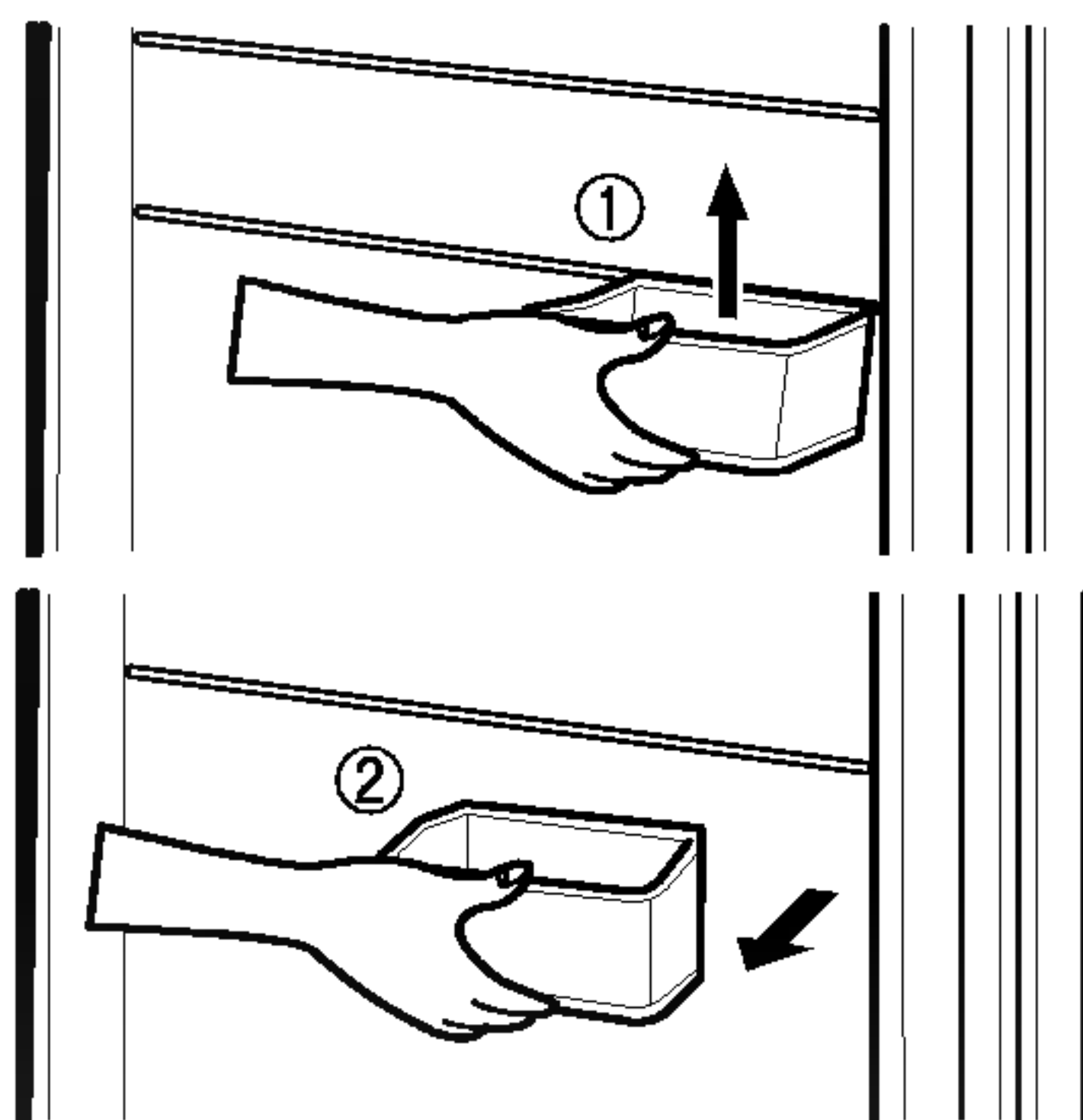
1. Tenez chaque extrémité de l'étagère de la porte contre la cloison interne de la porte.
2. Poussez l'extrémité de l'étagère jusqu'à ce qu'elle soit à sa place.

RESERVOIRS DES PORTES MODULAIRES

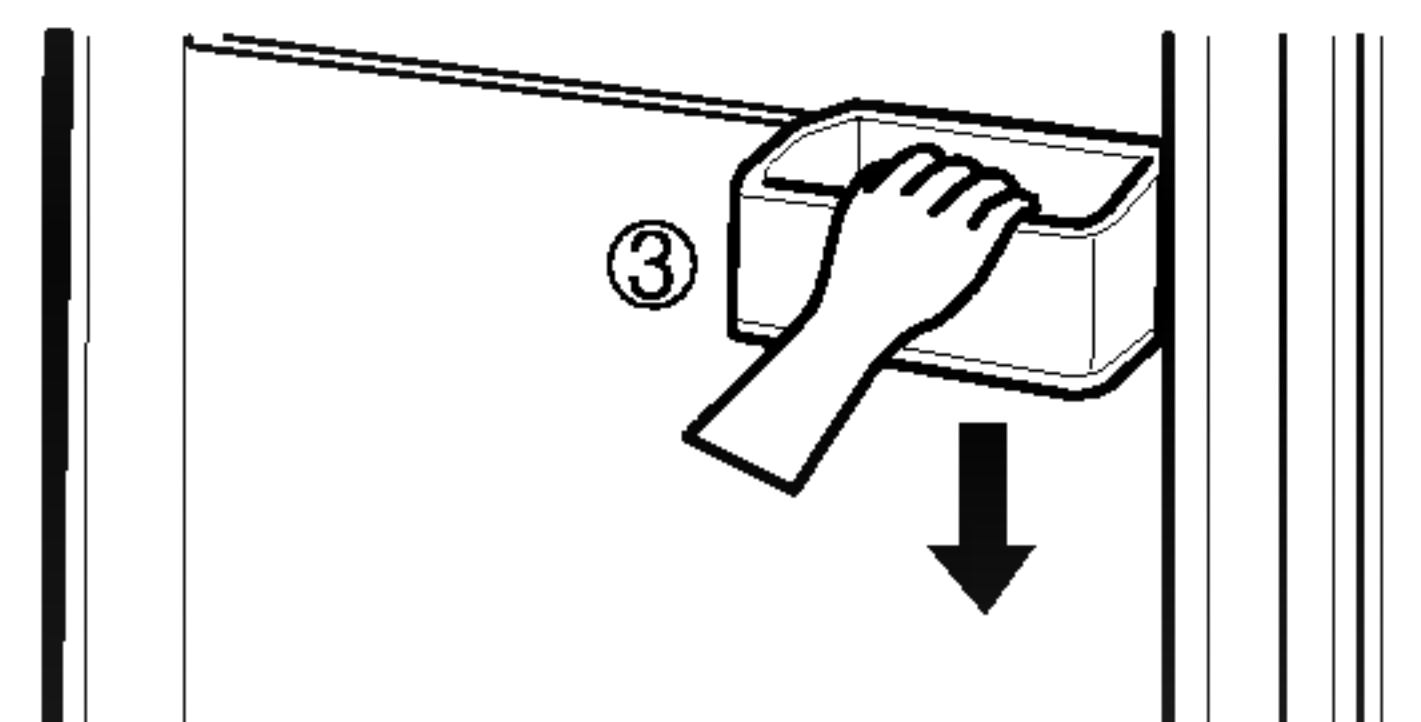
1. Les réservoirs peuvent être déplacés l'un à l'autre en les faisant glisser de droite vers la gauche.



2. Pour retirer le réservoir, levez-le jusqu'à ce que la partie supérieure des réservoirs de la porte (clic) se libère vers l'extérieur.



3. Pour installer le réservoir, faites-le glisser vers l'autre dans la fente des supports indiqués et poussez-le fermement vers l'intérieur jusqu'à ce qu'il soit à sa place.



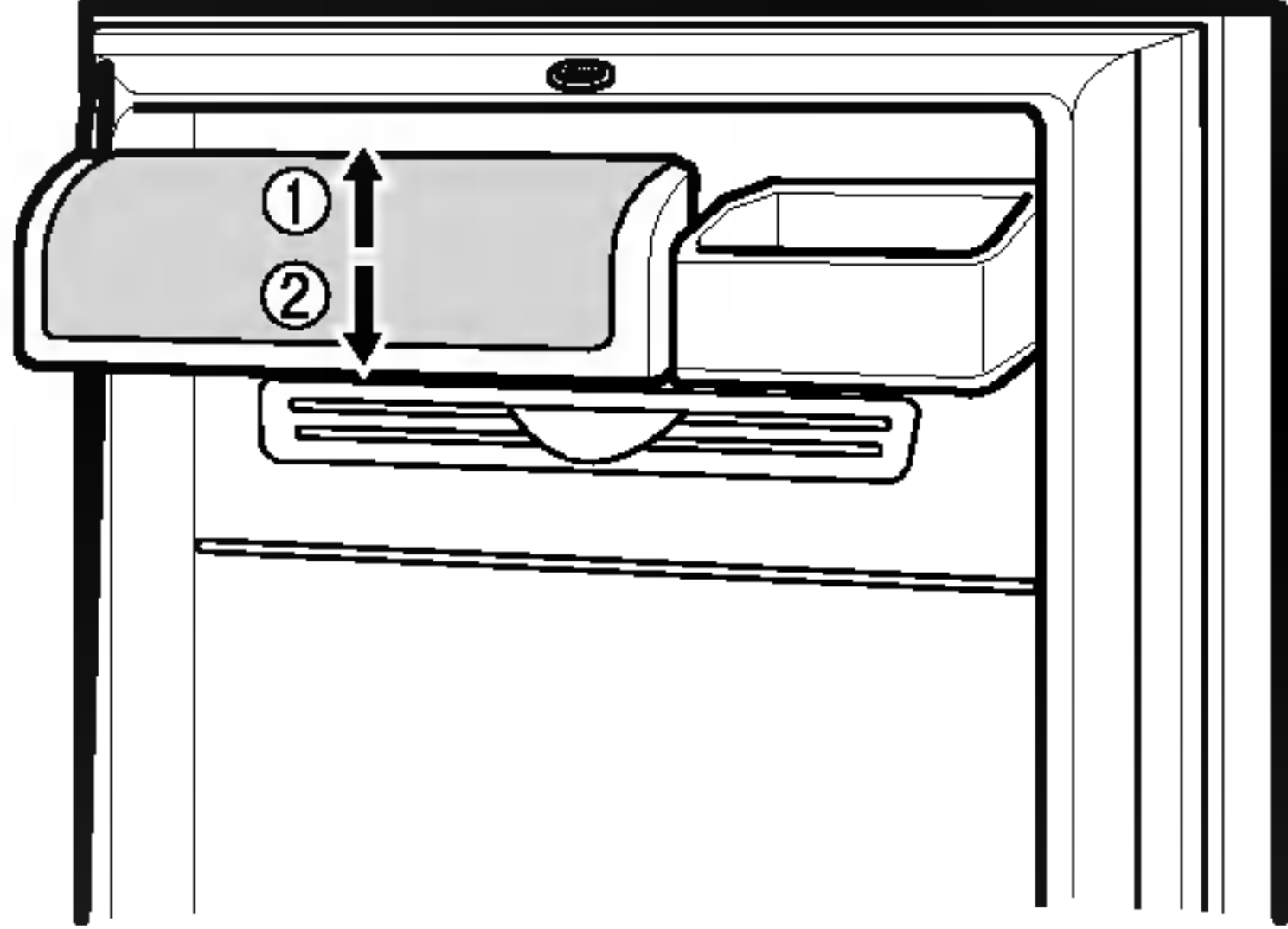
ATTENTION: Vérifiez que le fond du réservoir est bien en place, dans le cas contraire, le réservoir peut tomber.

REMARQUE: Ne pas ajuster le réservoir lorsqu'il contient des aliments.

COIN DE PRODUITS LAITIERS

1. Pour enlever le coin produits laitiers, simplement soulever et tirer .

2. Pour le remplacer, le faire glisser au-dessus du bouton de support désiré. Pousser jusqu'à ce qu'il s'enclenche.

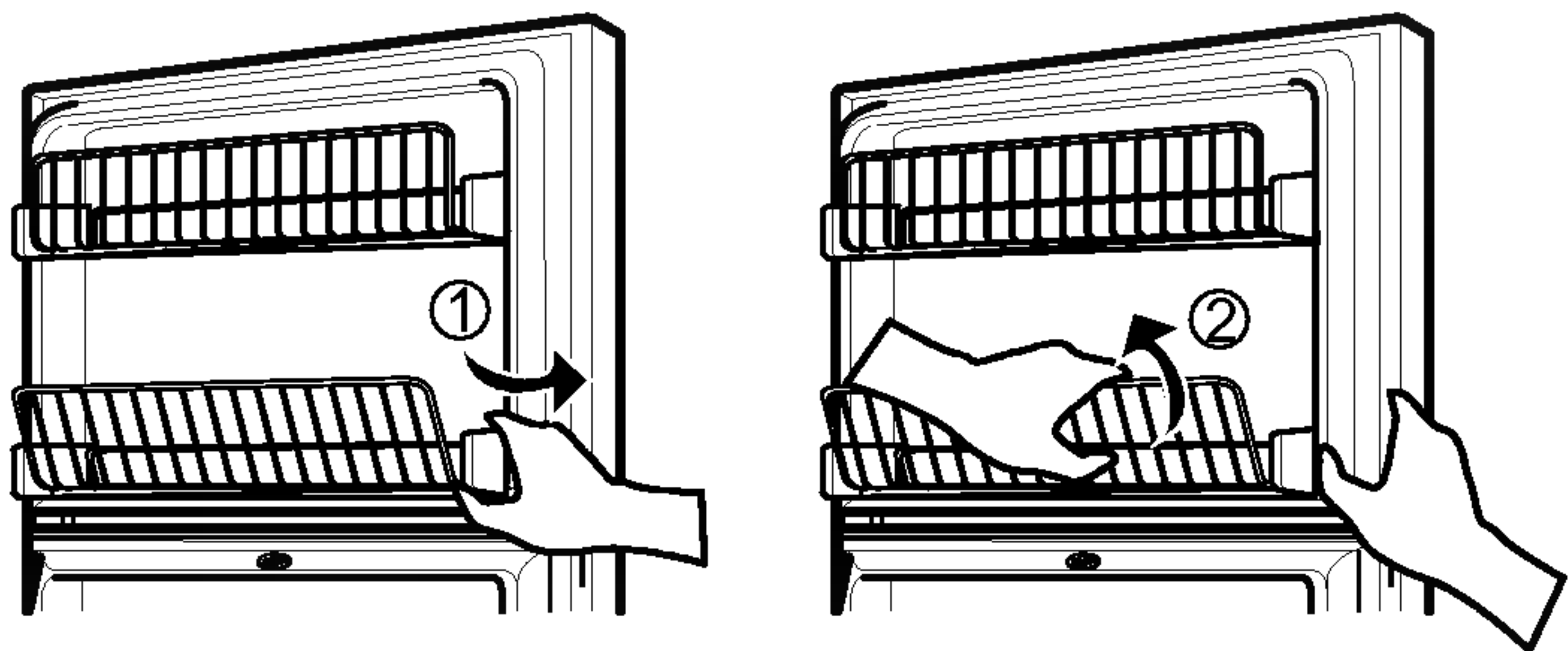


SUPPORT MÉTALLIQUE DU CONGÉLATEUR

Panier inclinable (certains modèles)

L'on peut sortir les aliments en inclinant le panier métallique dans le compartiment congélateur .

1. Pour enlever le panier métallique, incliner vers le côté droit jusqu'à ce qu'il y ait un clic, puis sortir le panier .

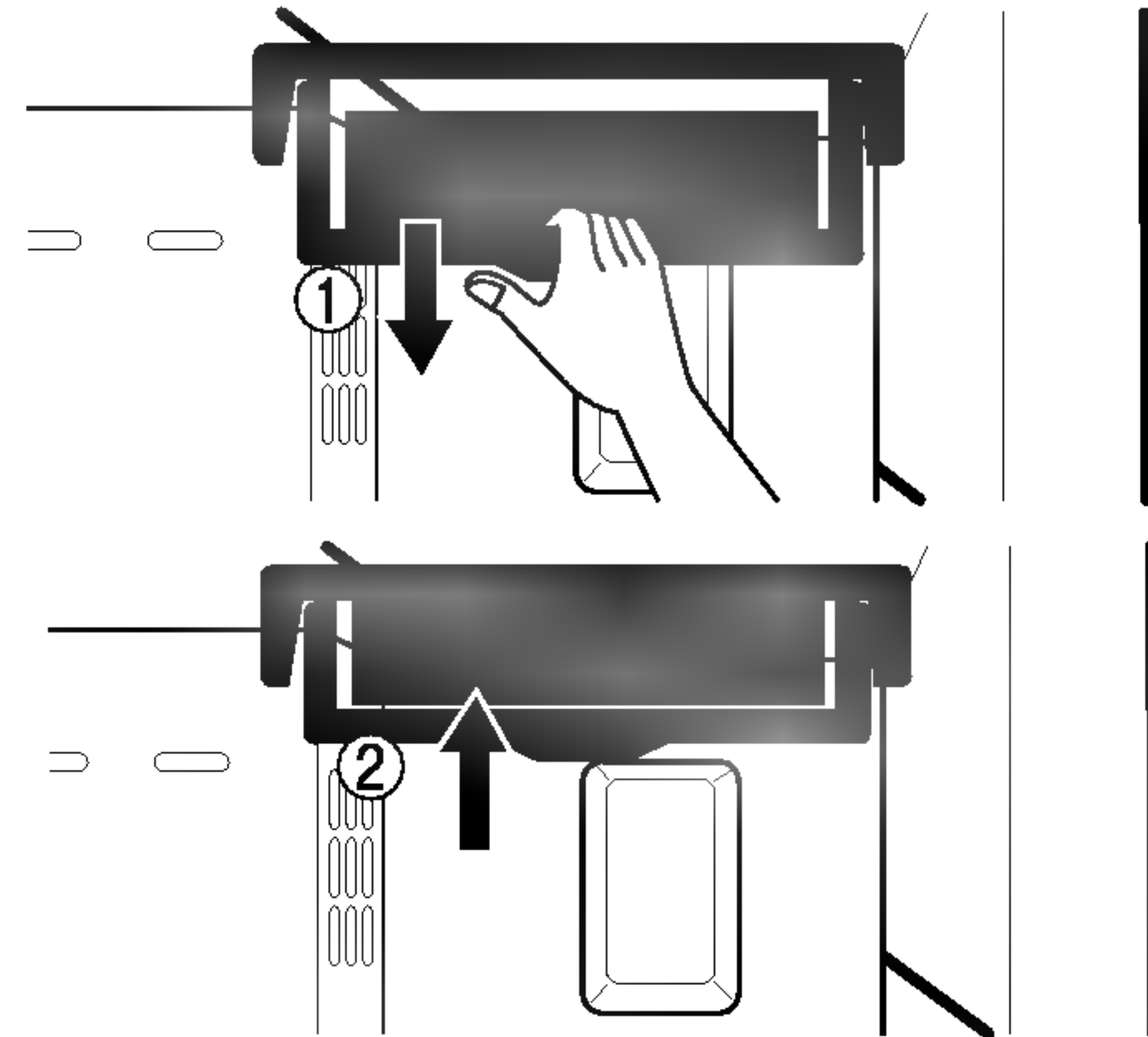


2. Pour le remplacer, enclencher le panier sur le support (1), et pousser vers le bas jusqu'à ce que le panier se verrouille en place (2).



PLATEAU ESCAMOTABLE À PIZZA (certains modèles)

Tirer le plateau vers le bas pour ranger des boîtes de pizza. Cette caractéristique permet de libérer de l'espace dans le compartiment du congélateur .

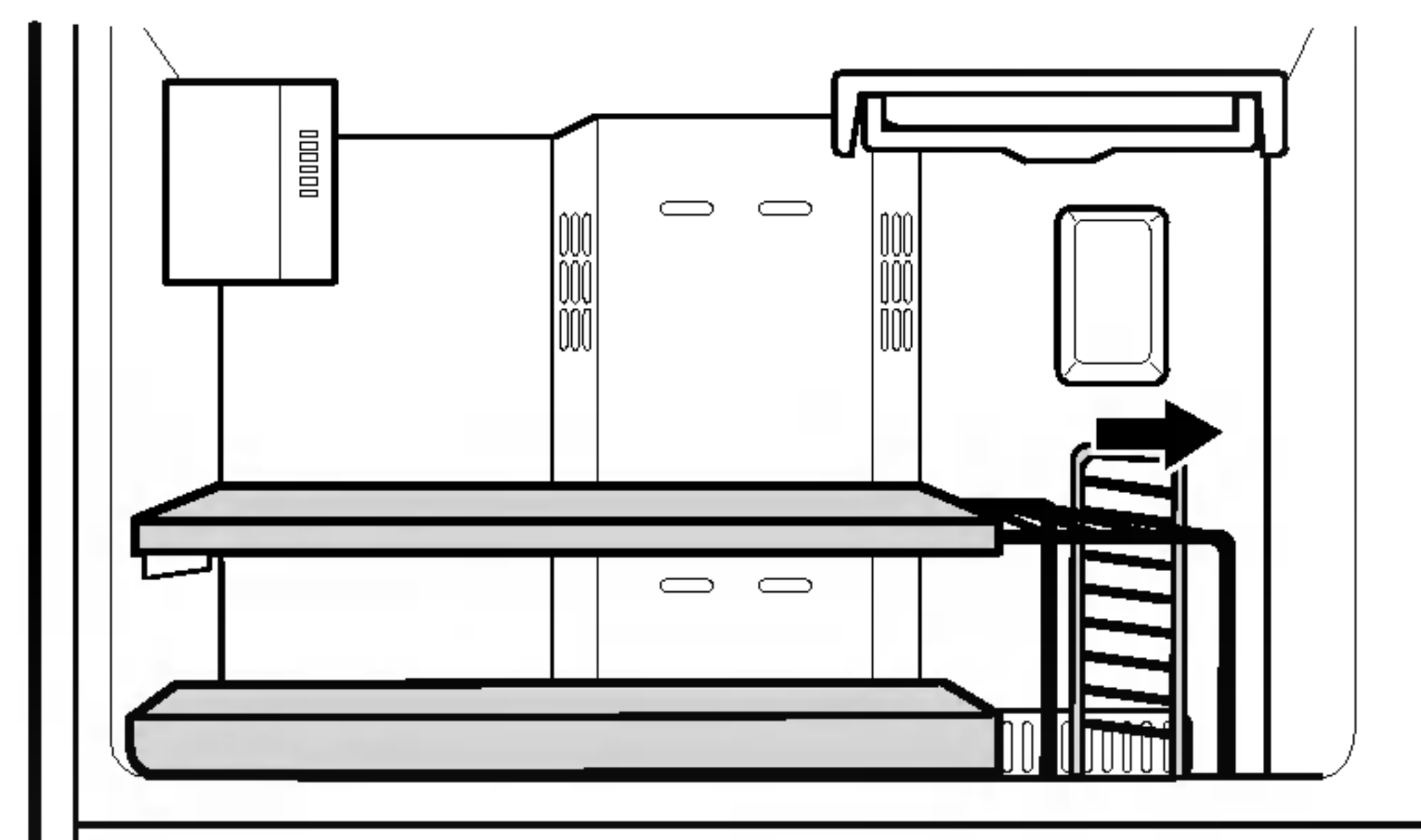


CLAYETTES SUR MESURE (certains modèles)

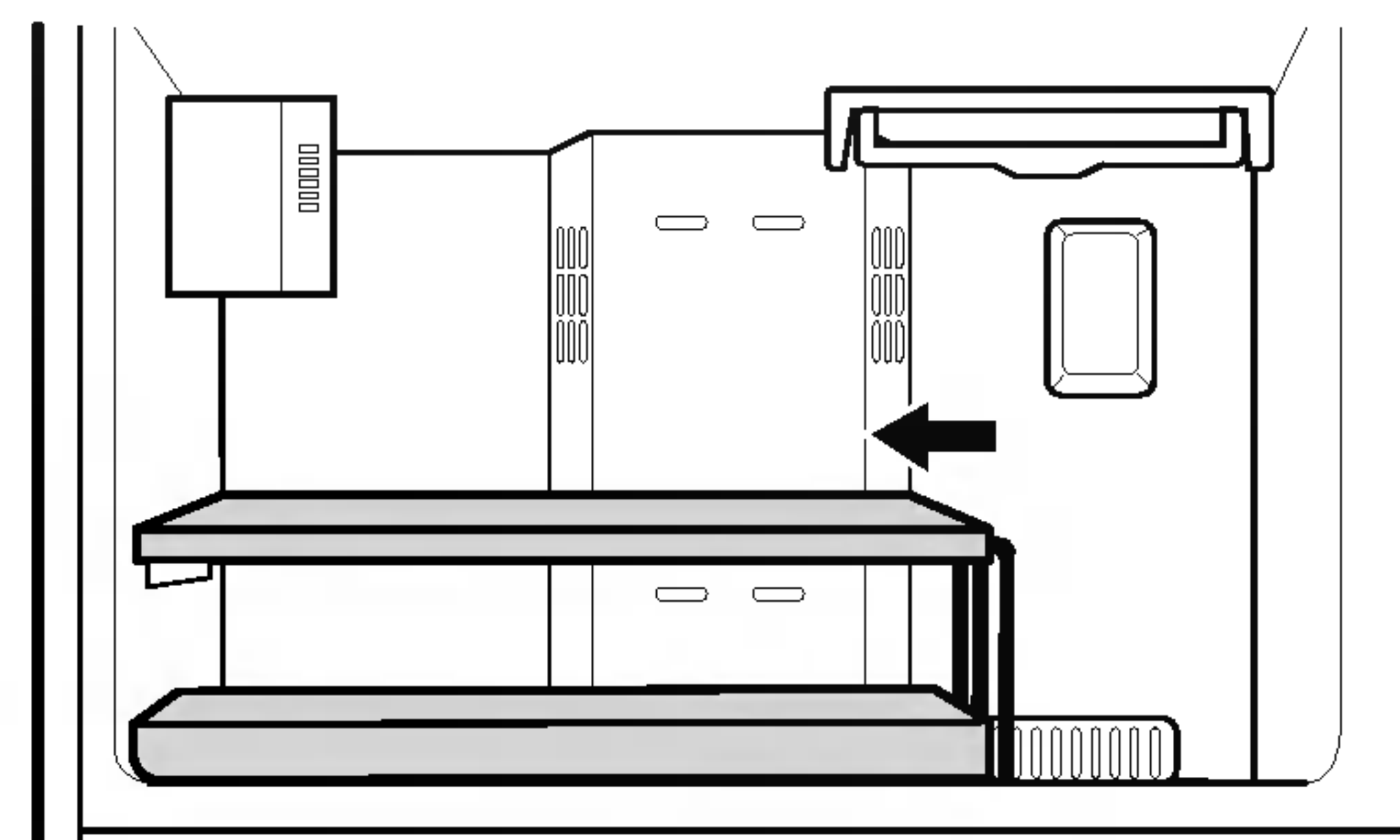
Régler le diviseur d'un côté ou de l'autre.

REMARQUE: Pour régler, simplement soulever et déplacer.

1. Pour enlever la clayette sur mesure, tirer et soulever .

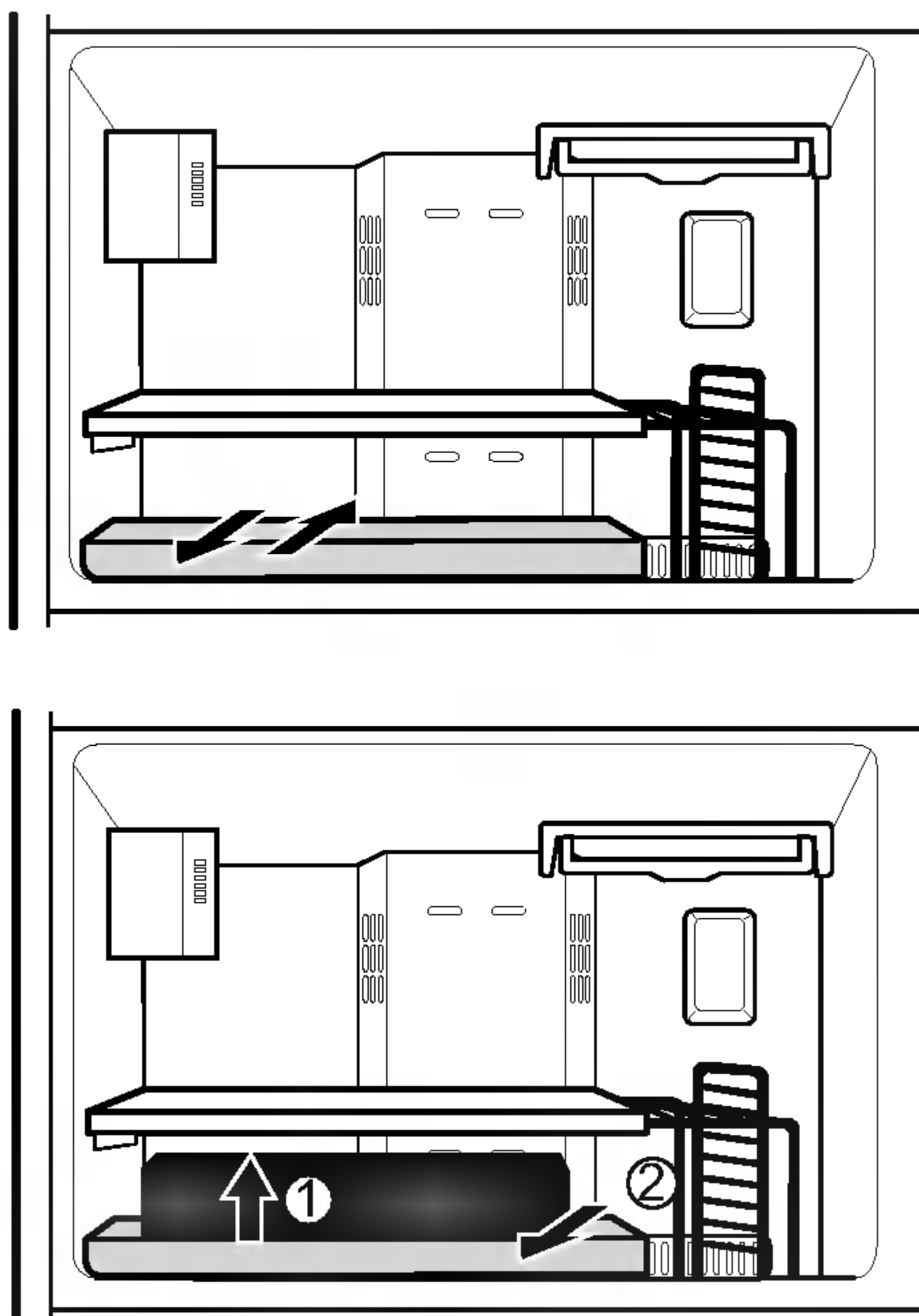


2. Pour le remplacer, pousser vers le bas et l'intérieur .



PLANCHER FLEXI (certains modèles)

Le plancher Flexi est de type plateau à tirer permettant un accès aisé à l'arrière du compartiment.



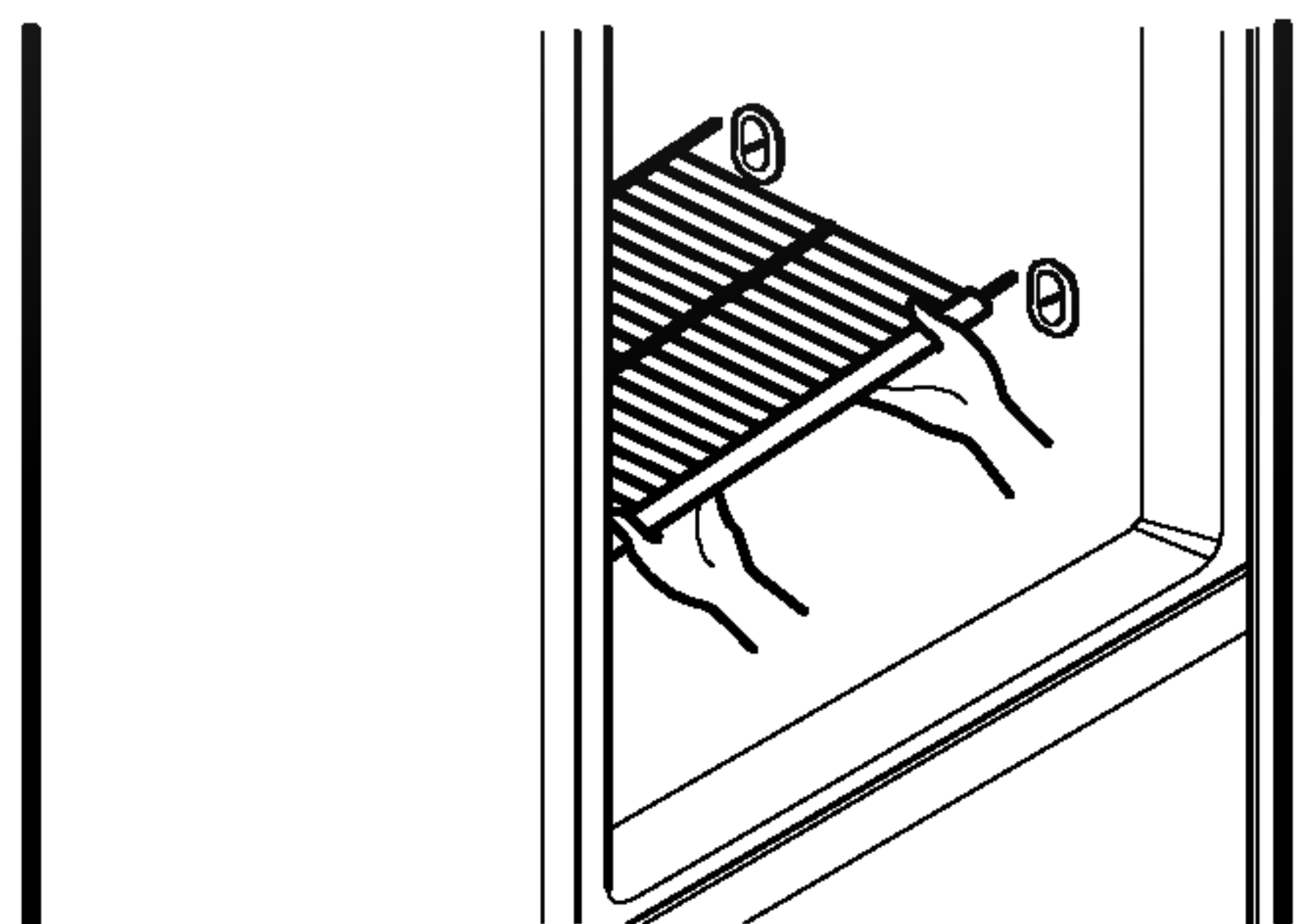
1. Pour enlever (1), soulever légèrement et tirer (2).

2. Pour replacer, pousser vers le bas et l'intérieur.

CLAYETTE DU CONGÉLATEUR (certains modèles)

Pour enlever la clayette, il faut élever la partie en arrière de la clayette. Après, tirez la partie placée à droite du mur.

Pour replacer, il faut mettre les prises d'appui démontables au côté gauche du mur à un niveau désiré et inverser la séquence pour enlever la clayette.



BAC À GLAÇONS (certains modèles)

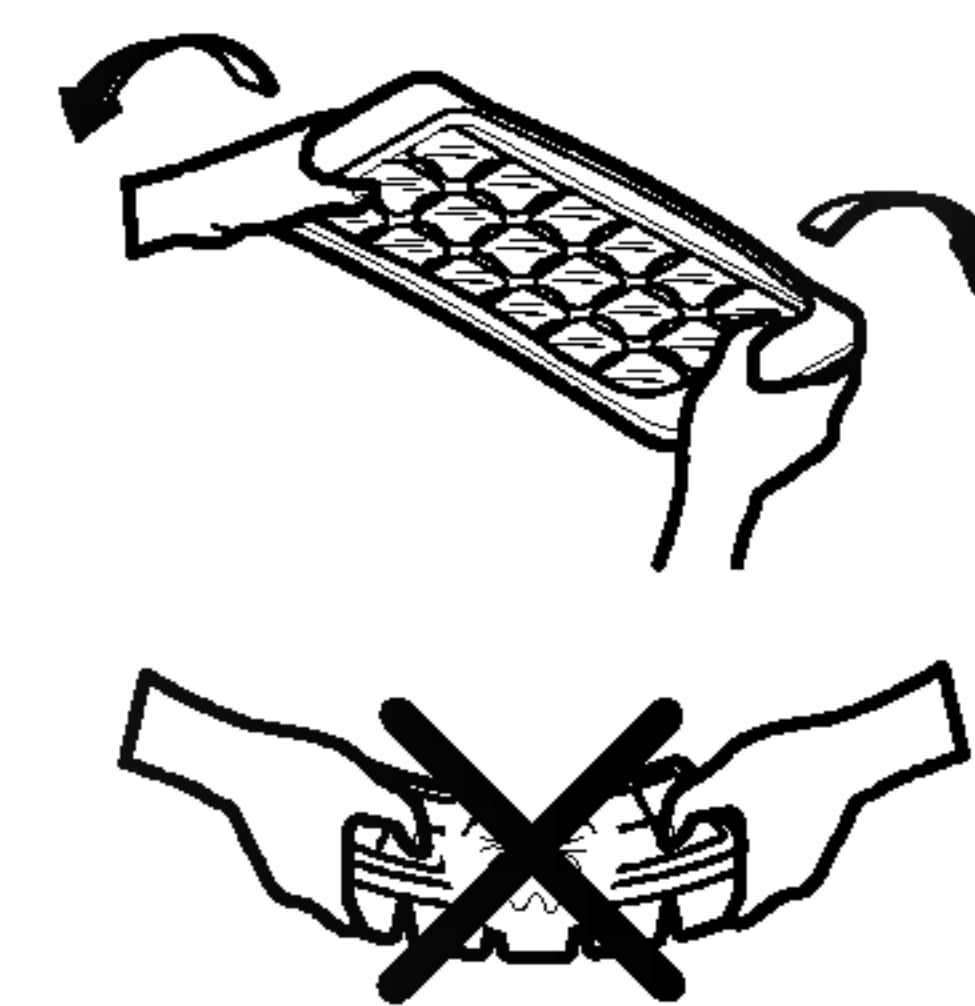
Fabrication de glaçons

- Si le bac est rempli d'eau au plus haut point, il sera difficile d'en extraire les glaçons.
- Pour une congélation rapide, régler le cadran du congélateur à 3.



Pour enlever les glaçons, tordre le bac

- Ne pas voiler le bac. Ceci peut l'endommager.
- Pour extraire les glaçons facilement, faire couler de l'eau sur le bac ou le tremper dans l'eau avant de retirer les glaçons.





Risque d'explosion

Utiliser un nettoyant inflammable. Sinon, il peut en résulter une explosion, un incendie ou la mort.

Les compartiments congélateur et réfrigérateur dégivrent automatiquement. Toutefois, nettoyer environ une fois par an pour empêcher les odeurs de s'accumuler. Essuyer les déversements immédiatement.

CONSEILS DE NETTOYAGE

- Débrancher le réfrigérateur ou l'alimentation
- Retirer toutes les pièces amovibles à l'intérieur, comme les clayettes, les bacs, etc.
- Utiliser une éponge propre ou un chiffon doux et du détergent doux dans de l'eau tiède. Ne pas utiliser d'abrasifs ou de nettoyants rudes.
- Laver à la main, rincer et sécher toutes les surfaces.
- Rebrancher le réfrigérateur ou l'alimentation.

EXTÉRIEUR

Les cirages des surfaces métalliques peintes extérieures aident à protéger contre la rouille. Ne pas cirer les pièces en plastique. Cirer les surfaces métalliques peintes au moins deux fois par année à l'aide d'un cirage pour électroménagers (ou spécialement pour la vaisselle). Appliquer avec un chiffon doux et propre.

Pour les produits avec un extérieur en acier inoxydable, utiliser une éponge propre ou un chiffon doux avec un détergent doux et de l'eau tiède. Ne pas utiliser d'abrasifs ou de produits rudes.

PAROIS INTÉRIEURES (laisser le congélateur se réchauffer afin que le chiffon ne colle pas)

Pour aider à enlever les odeurs, on peut laver l'intérieur de l'appareil avec un mélange de bicarbonate de soude et d'eau tiède. Mélanger 2 cuillères à table de bicarbonate dans un pinted'eau (26g dans 1 litre d'eau). S'assurer que le bicarbonate est entièrement dissout pour ne pas endommager les surfaces.

INTÉRIEUR DE PORTE ET JOINT

Ne pas utiliser de cire nettoyante, de détergent concentré, de javellisant ou de produits contenant du pétrole sur les pièces en plastique.

PIÈCES EN PLASTIQUE (couvercles et panneaux)

Ne pas utiliser d'essuie-tout, de vaporisateur pour les vitres, d'abrasifs ou de liquides inflammables. Ils peuvent endommager le matériau.

SERPENTINS DE CONDENSEUR

Retirer la grille inférieure (64)

Utiliser un aspirateur avec une rallonge pour nettoyer les serpentins

Nettoyer les serpentins lorsque sales ou poussiérés. Il faut les nettoyer souvent.

REPLACEMENT DE L'AMPOULE



Risque de choc électrique

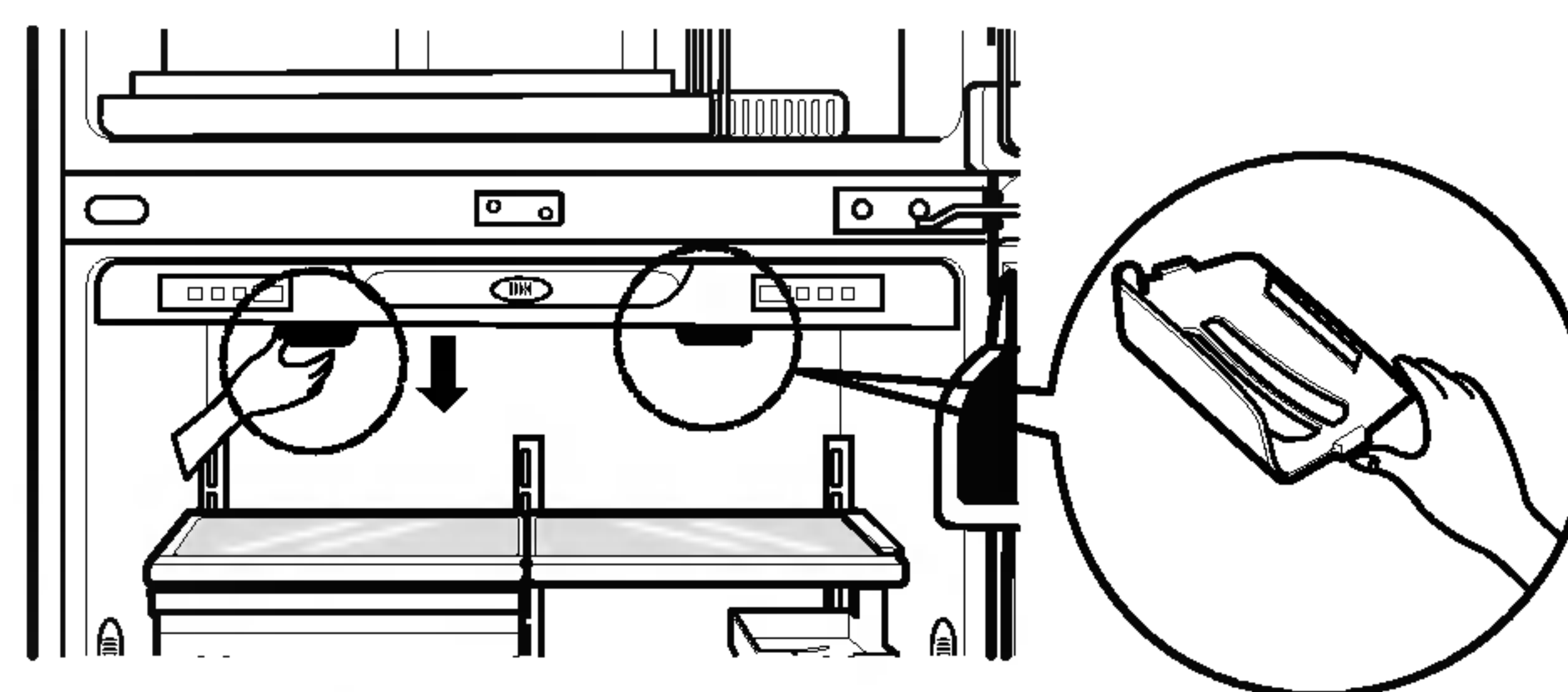
Avant de remplacer une ampoule, débrancher le réfrigérateur ou couper l'alimentation au coupe-circuit ou au fusible.

REMARQUE: Le réglage du contrôle en position OFF ne coupe pas l'alimentation.

REMARQUE: Les ampoules d'électroménagers peuvent ne pas toutes convenir pour le réfrigérateur. S'assurer d'utiliser une ampoule adéquate, de même format, dimension et de wattage.

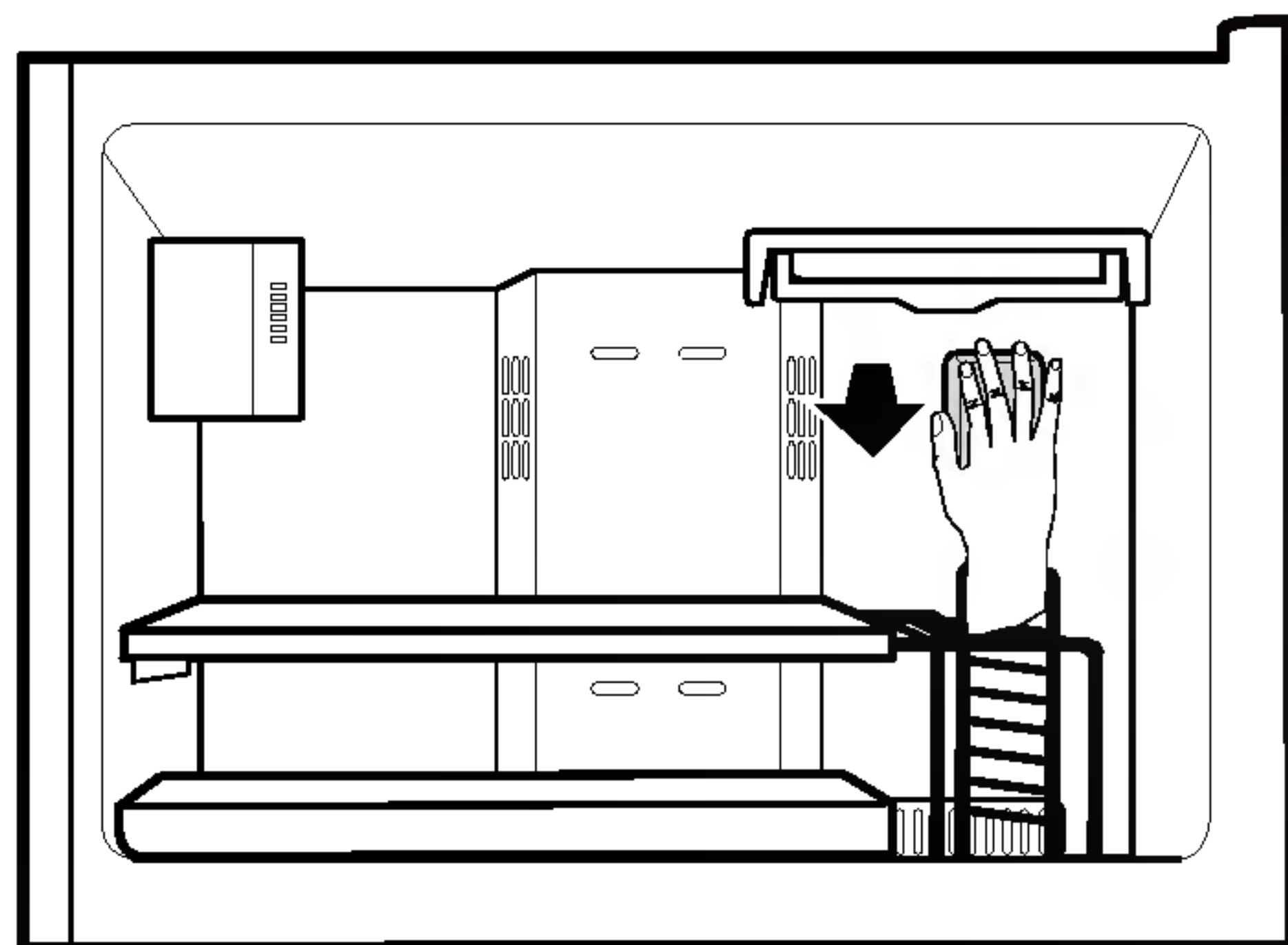
Pour remplacer l'ampoule

1. Débrancher le cordon d'alimentation de la prise.
2. Retirer les clayettes du réfrigérateur
3. Dégager les crochets aux deux extrémités de l'écran et tirer l'écran vers le bas pour l'enlever.
4. Tourner l'ampoule dans le sens contraire des aiguilles d'une montre.
5. Assembler dans l'ordre inverse.



Pour remplacer l'ampoule du congélateur

1. Débrancher le réfrigérateur ou l'alimentation
2. Aller derrière l'écran pour accéder à l'ampoule
3. Remplacer l'ampoule par une ampoule pour électroménager de 40 watts.
4. Rebrancher l'appareil ou l'alimentation



PANNES DECOURANT

Si une panne survient, communiquer avec la compagnie d'électricité afin de savoir si elle va durer longtemps.

1. Si la panne dure 24 heures ou moins, laisser les portes fermées pour conserver les aliments.
2. Si la panne dure plus de 24 heures
 - a) Retirer tous les aliments congelés et les mettre dans un endroit approprié.OU
 - b) Placer 2 lb (907 g) de glaçons secs dans le congélateur pour chaque pied cube (28 L) d'espace. Ceci aidera à conserver les aliments surgelés de 2 à 4 jours. Porter des gants pour manipuler les glaçons secs.OU
 - c) S'il n'y a pas d'endroit approprié ni de glaçons secs, consommer tout aliment périssable immédiatement.

NE PAS OUBLIER : En cas de panne de courant, un congélateur plein reste froid plus longtemps. Un congélateur rempli de viande reste plus froid que s'il est rempli d'aliments cuisinés. Si les aliments contiennent des cristaux de glace, ils peuvent être recongelés, quoiquela qualité et la saveur peuvent être altérées. Si les aliments ne semblent pas adéquats, les jeter.

PENDANT LES VACANCES

Si l'on choisit de laisser le réfrigérateur fonctionner pendant que l'on est parti, suivre les étapes ci-dessous.

1. Éliminer tout aliment périssable et congeler au besoin.
2. Vérifier le bac à glaçons

Si l'on choisit de mettre l'appareil hors circuit, suivre les étapes ci-dessous.

1. Retirer tout aliment du réfrigérateur.
2. Selon le modèle, mettre le contrôle thermostat (contrôle du réfrigérateur) en position OFF. Voir « **Réglage des Contrôles** ».
3. Nettoyer le réfrigérateur, l'essuyer et l'assécher.
4. Mettre du ruban adhésif sur les portes pour les garder entrouvertes. Ceci évite les accumulations d'odeur et de moisissure.

DÉMÉNAGEMENT

Si l'on déménage le réfrigérateur à un nouveau domicile, suivre les étapes ci-dessous.

1. Retirer tout aliment du réfrigérateur et emballer les aliments surgelés dans de la glace sèche.
2. Selon le modèle, mettre le contrôle thermostat (contrôle du réfrigérateur) en position OFF. Voir « **Réglage des contrôles** ».
3. Débrancher le réfrigérateur.
4. Vérifier l'eau du plateau de dégivrage.
5. Nettoyer, essuyer et assécher entièrement.
6. Retirer toutes les pièces amovibles, les emballer adéquatement et les mettre ensemble afin qu'elles ne puissent ballotter pendant le transport.
7. Selon le modèle, soulever le devant du réfrigérateur afin qu'il roule plus facilement OU visser les pieds à leurs niveaux complètement pour ne pas qu'ils endommagent le plancher. Voir la rubrique, fermeture de porte.
8. Apposer un ruban adhésif sur les portes pour les garder fermées et le cordon d'alimentation sur le boîtier.

Rendu à la nouvelle demeure, remettre toutes les pièces en place, consulter la section « Installation du réfrigérateur » pour les instructions de mise en œuvre.

CONCERNANT LA MACHINE À GLAÇONS AUTOMATIQUE

(Seulement pour quelques modèles)

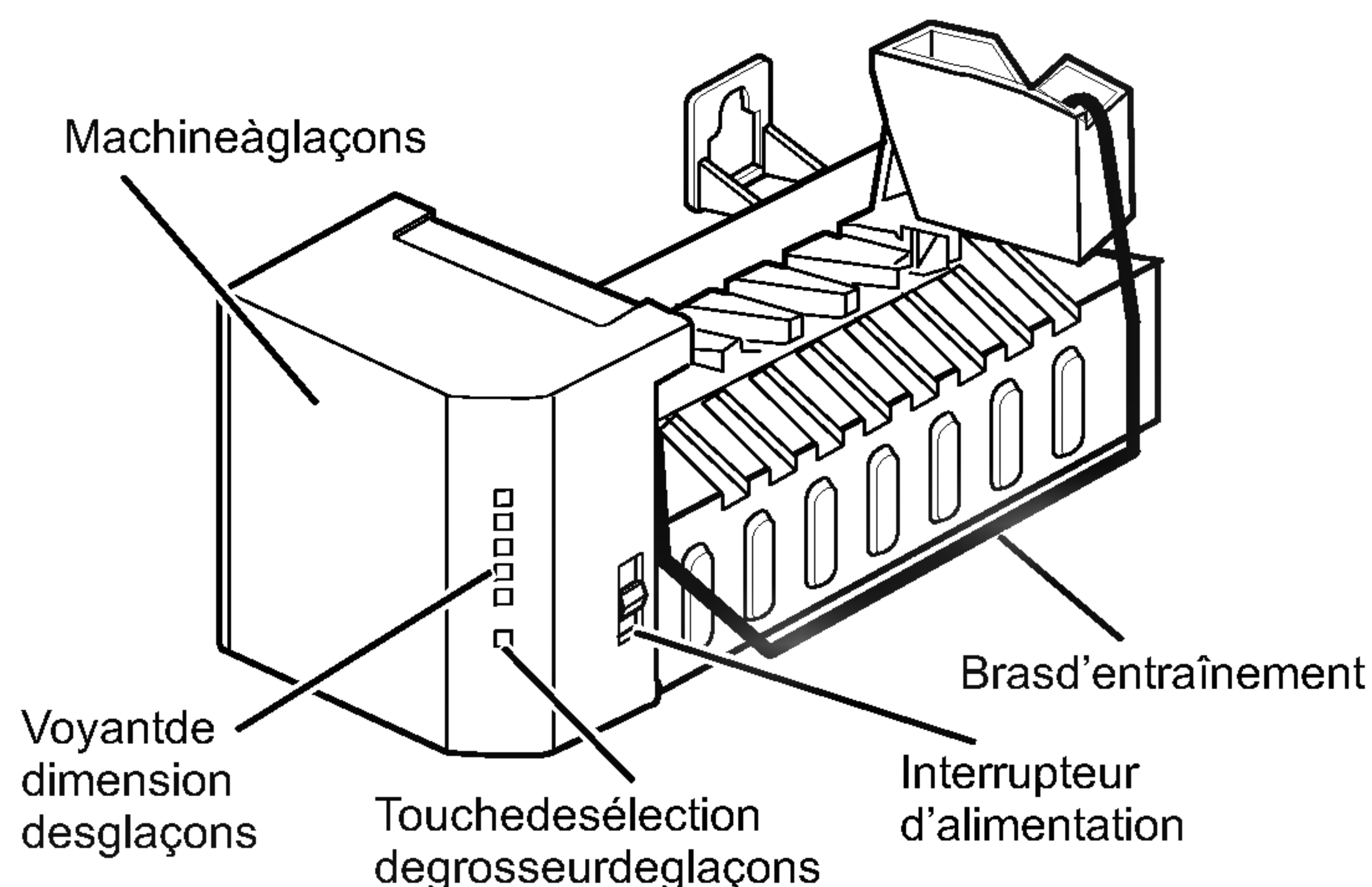
⚠ AVERTISSEMENT

Risque de blessures

Éviter tout contact avec les pièces mobiles du mécanisme d'éjection ou avec l'élément chauffant qui distribue les glaçons. NE PAS mettre les doigts ni les mains sur le mécanisme de fabrication de glaçons pendant que le réfrigérateur est branché.

INSTRUCTIONS DE FONCTIONNEMENT

Un réfrigérateur nouvellement installé prend de 12 à 24 heures pour fabriquer des glaçons.



La machine à glaçons produit huit glaçons par cycle, environ 100 à 130 par 24 heures, selon la température du compartiment congélateur, la température de la pièce, le nombre de fois que la porte est ouverte et autres conditions.

Si le réfrigérateur est actionné avant que la connexion d'eau ne soit faite, régler l'interrupteur en position O (arrêt).

Lorsque l'appareil est branché sur l'alimentation en eau, régler l'interrupteur en position I (marche).

La machine à glaçons sera remplie d'eau lorsqu'elle se refroidit pour geler. Un réfrigérateur nouvellement installé prend de 12 à 24 heures pour fabriquer des glaçons.

Jeter les premiers glaçons afin que la canalisation d'eau se nettoie.

S'assurer qu'rien n'interfère avec le bras d'entraînement.

Lorsque le bacs est rempli jusqu'à un niveau du bras d'entraînement, la machine arrête la fabrication.

Il est normal que certains glaçons adhèrent ensemble.

Si les glaçons ne sont pas utilisés fréquemment, les anciens glaçons deviennent brumeux, rapetissent, etc.

REMARQUE: Si la dimension est plus petite ou plus grosse que prévu, l'on peut régler la grosseur à l'aide de la touche prévue à cet effet. (Les gros glaçons sont normalement causés par une pression élevée de l'eau.)

Chaque fois que l'on presse la touche de dimension de glaçons, un voyant additionnel s'allume. Plus il y a de voyants, plus les glaçons sont gros.

QUAND FAUT-IL RÉGLER L'INTERRUPTEUR EN POSITION O (ARRÊT)

- Lorsque l'alimentation en eau est coupée pendant plusieurs heures.
- Lorsque le bac est retiré pendant plus d'une à deux minutes.
- Lorsque le réfrigérateur n'est pas utilisé pendant plusieurs jours.

BRUITS NORMAUX

- La soupape d'eau de la machine à glaçons fera un bruit lorsqu'elle sera remplie d'eau. Si l'interrupteur est en position I (marche), la machine grondera même si elle n'est pas raccordée à l'eau. Pour arrêter le bruit, régler en position O (arrêt).

REMARQUE: En laissant l'interrupteur en position I (marche) avant le raccordement à l'eau, cela peut endommager la machine à glaçons.

- L'on entend un bruit lorsque les glaçons tombent dans le bac et que l'eau coule dans le tuyau lorsque la machine à glaçons sera remplie d'eau.

PRÉPARATION POUR LES VACANCES

Régler l'interrupteur de la machine à glaçons en position O (arrêt) et fermer l'alimentation en eau au réfrigérateur.

Si la température ambiante descend en dessous de zéro, demander à un technicien qualifié de drainer le système d'alimentation en eau (sur certains modèles) pour empêcher des dommages à la propriété; inondation causée par la rupture des connexions ou des canalisations en eau.

CONNEXION DE LA CANALISATION D'EAU

AVANT DE COMMENCER

L'installation de la canalisation d'eau n'est pas garantie par le fabricant du réfrigérateur ou de la machine à glaçons. Suivre ces instructions afin de minimiser le risque de dommages causés par l'eau.

Les coups sur les tuyaux causés par l'eau peuvent endommager les pièces du réfrigérateur et causer des inondations ou des fuites. Téléphoner à un plombier qualifié afin de corriger ce problème avant de raccorder l'alimentation en eau au réfrigérateur.

Pour éviter des brûlures ou des dommages, ne pas brancher la canalisation d'eau sur le tuyau d'eau chaude.

S'il on utilise l'appareil avant que la canalisation d'eau ne soit branchée, régler l'interrupteur de la machine à glaçons en position O (arrêt).

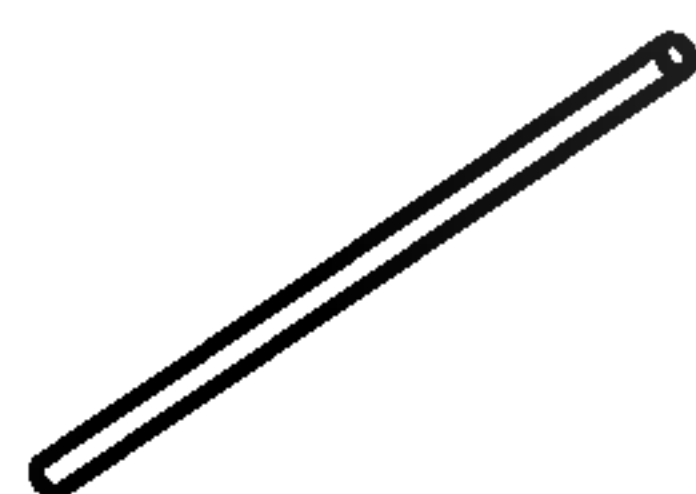
Ne pas installer le tuyau de la machine à glaçons dans des zones où la température descend en dessous du point de congélation.

À l'instant d'utiliser des appareils électriques (perceuse) pendant l'installation, s'assurer que l'appareil a une double isolation ou est mis à la terre de façon à éviter tout risque de choc électrique, ou est alimenté par piles.

Toutes les installations doivent être conformes aux exigences de plomberie locales.

CE QUI EST NÉCESSAIRE

- **Tuyau en cuivre** – 1/4 po de diamètre pour brancher le réfrigérateur sur l'alimentation en eau. S'assurer que les deux extrémités du tuyau sont coupées à l'équerre.



Pour déterminer la longueur de tuyau nécessaire, mesurer la distance entre la soupape d'eau à l'arrière du réfrigérateur et le tuyau d'alimentation en eau. Ajouter ensuite 8 pi (2,4 m). S'assurer d'avoir suffisamment de tuyau, faire 3 tours d'environ 10 po (25 cm) de diamètre pour permettre de tirer le réfrigérateur du mur après l'installation.

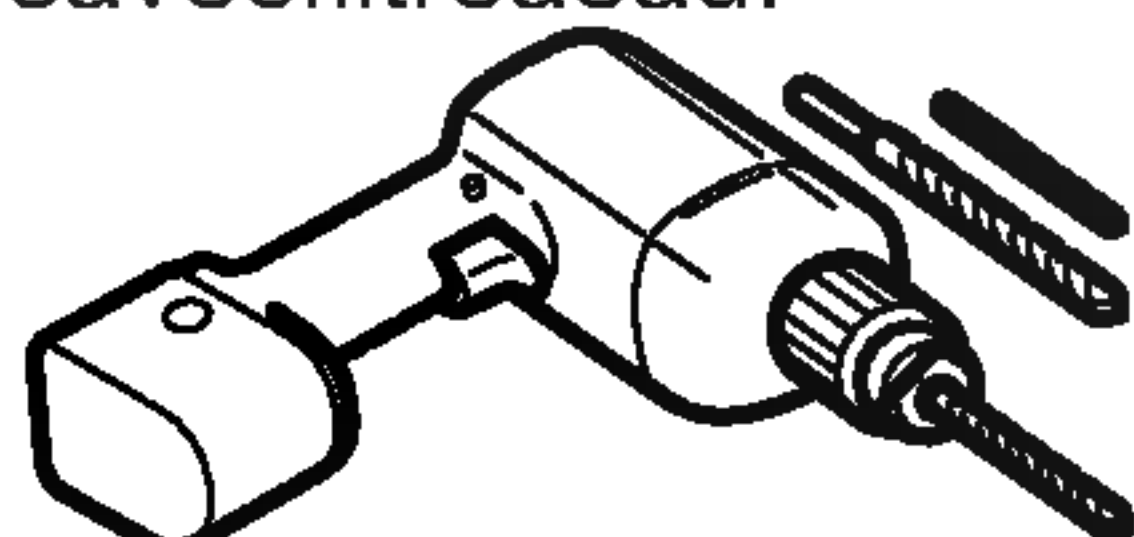
S'assurer que le nécessaire choisi permet au moins 8 pi (2,4 m) comme indiqué ci-dessus.

- **Alimentation en eau froide** – la pression de l'eau doit être entre 20 et 120 lb/po² (1,4 à 8,2 bars) sur les modèles sans filtre à eau et entre 40 et 120 lb/po² (2,8 et 8,2 bars) avec les modèles avec filtre à eau.

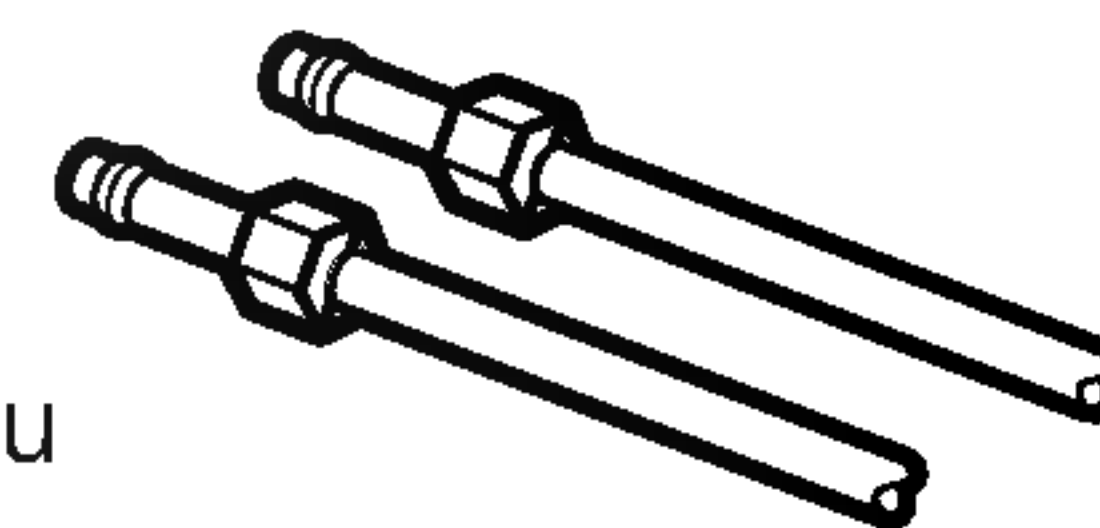
- **Perceuse électrique**

- **Clé 1/2 po réglable**

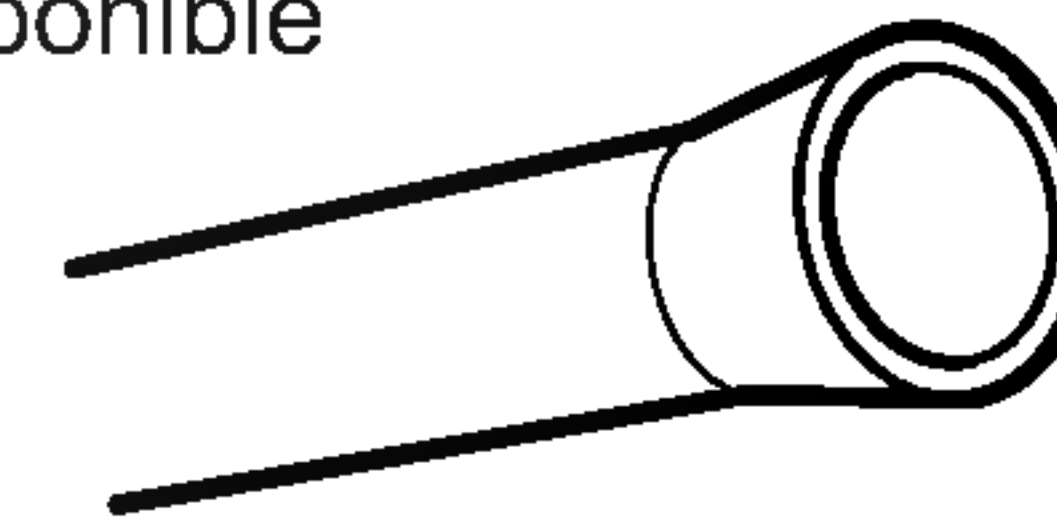
- **Tournevis à lame droite ou Phillips**



- **Deux écrous à compression de 1/4 po de diamètre extérieur et 2 bagues (manchons)** pour brancher le tuyau en cuivre sur la soupape d'arrêt et la soupape d'eau du réfrigérateur.

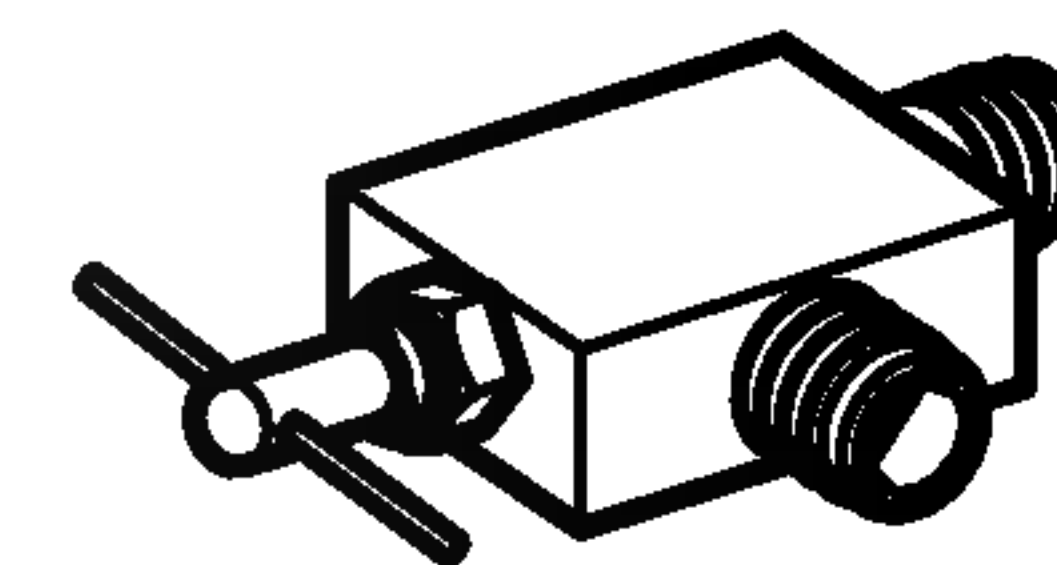


Si le tuyau en cuivre pour l'eau a un raccord évasé, il faut un **adaptateur** (disponible dans les quincailleries) pour brancher la canalisation d'eau sur le réfrigérateur. Ou il faut couper la section évasée avec un coupe-tuyau, puis utiliser un raccord à compression.



- **Soupape d'arrêt branchée sur la canalisation en eau froide.**

La soupape d'arrêt doit avoir une entrée d'eau d'au moins 5/32 po de diamètre au point de connexion de LA CANALISATION EN EAU FROIDE. Des soupapes de type cavaliers sont comprises avec plusieurs nécessaires d'alimentation en eau. Avant d'acheter, s'assurer que ces types de soupapes sont conformes aux normes de plomberie locales.



INSTRUCTIONS D'INSTALLATION

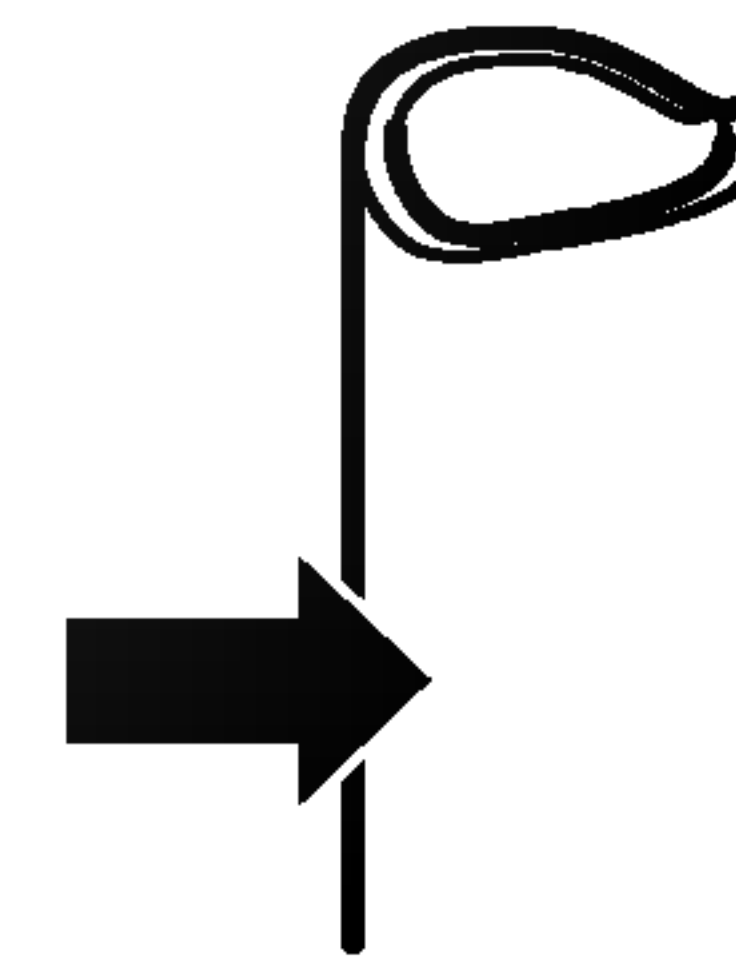
Installer la soupape d'arrêt sur la canalisation d'eau consommable la plus près.

1. FERMER L'ALIMENTATION EN EAU PRINCIPALE

Ouvrir le robinet le plus près pour vider la canalisation en eau.

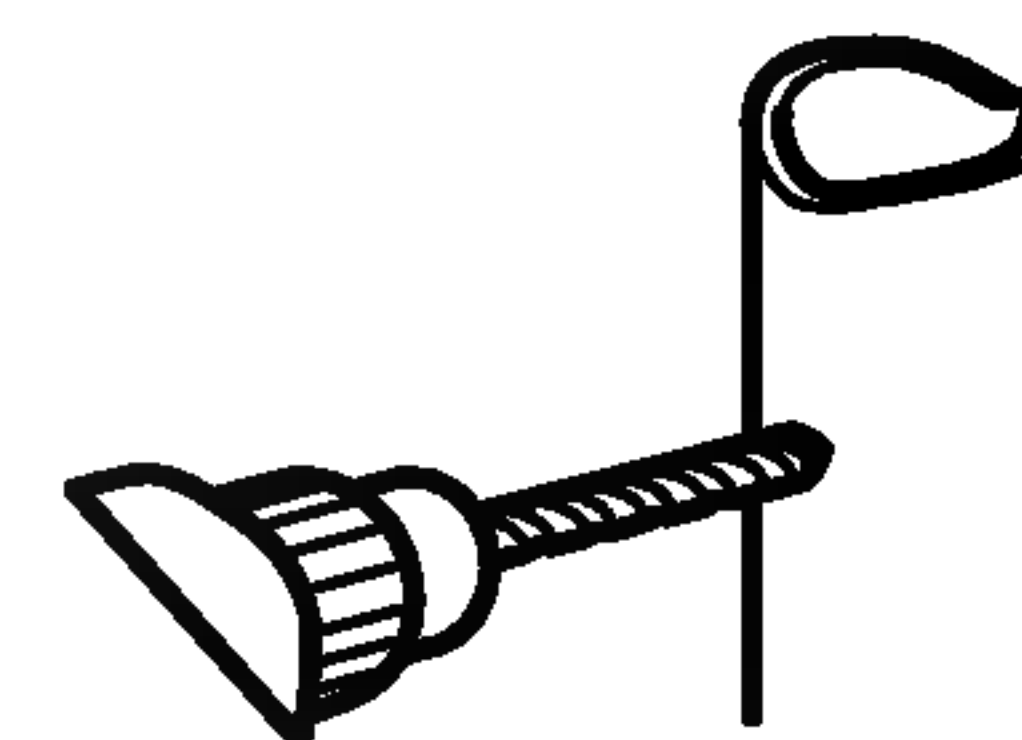
2. EMLACEMENT DE LA SOUPAPE

Choisir un emplacement facilement accessible. Il est préférable de brancher sur le côté d'une canalisation d'eau. Lorsqu'il est nécessaire de brancher sur un tuyau horizontal, faire la connexion sur le dessus ou le côté, plutôt qu'en dessous pour éviter l'accumulation de sédiments du tuyau d'eau.



3. PERCER UN TROU POUR LA SOUPAPE

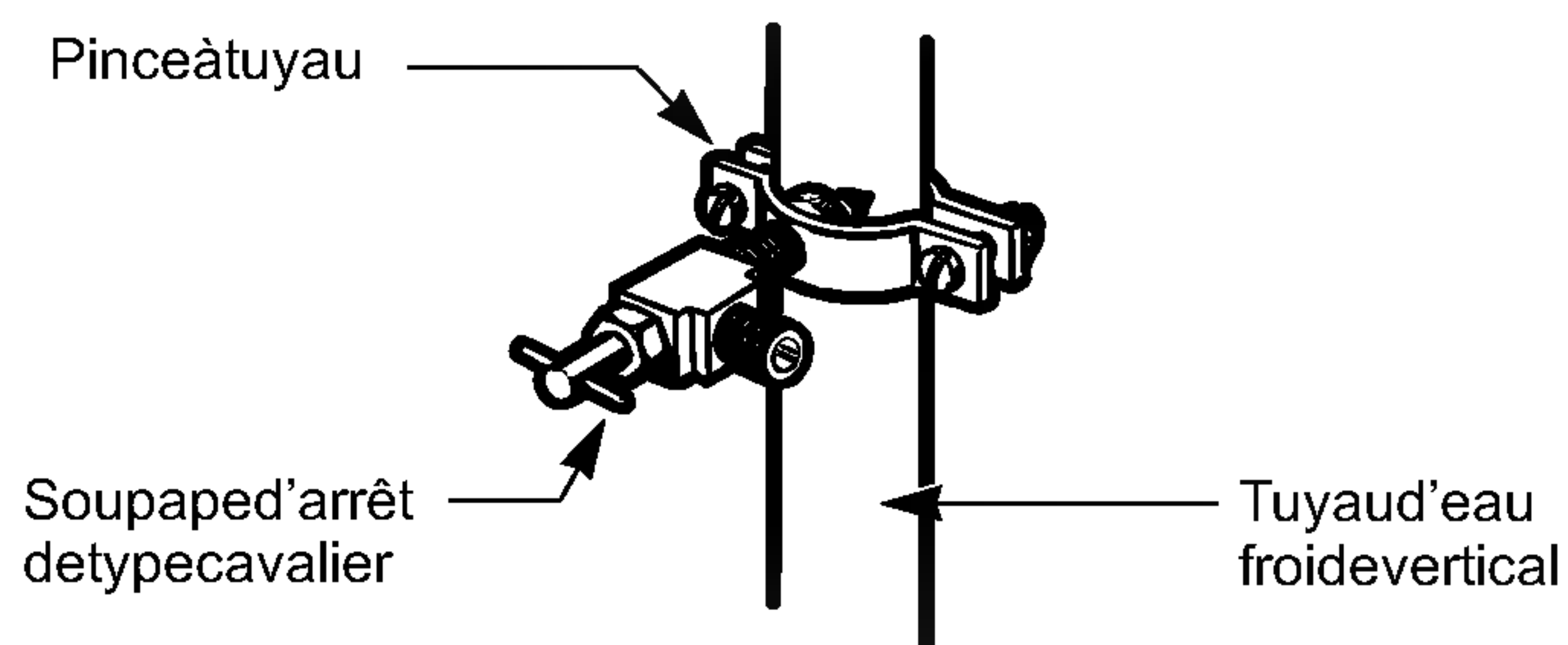
Percer un trou de 1/4 po dans le tuyau d'eau (même si on utilise une soupape à auto-perçage) à l'aide d'une mèche bien affûtée. Enlever toute bavure résultant du perçage. Faire attention pour que l'eau n'entre pas en contact avec la perceuse. Si ce n'est pas fait, la fabrication de glaçons peut être réduite ou produire des glaçons plus petits.



INSTRUCTIONS D'INSTALLATION (SUITE)

4. FIXER LA SOUPAPE D'ARRÊT

Fixer la soupape d'arrêt sur le tuyau d'eau froide avec une pince à tuyau.

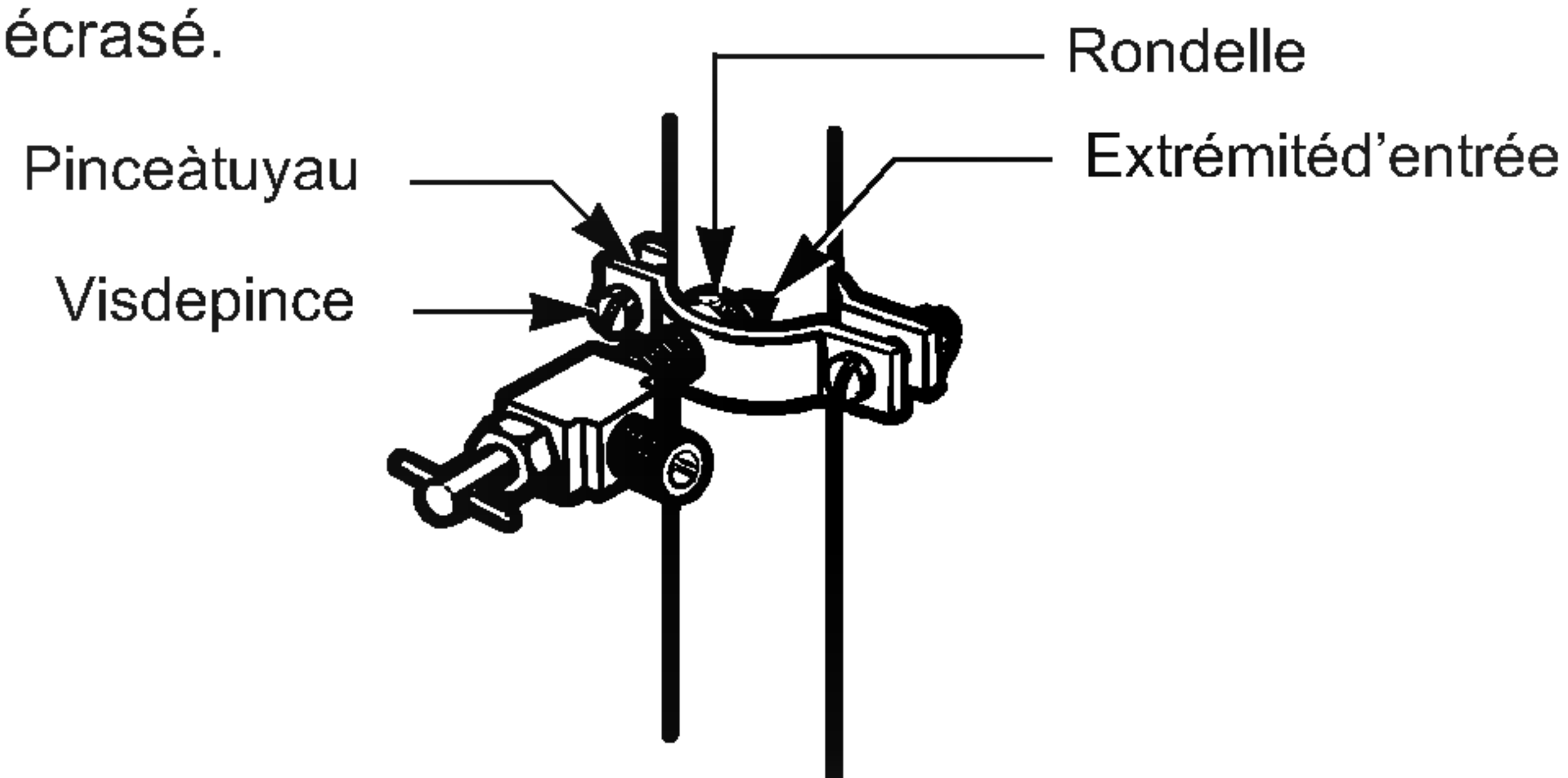


REMARQUE: Se conformer aux codes de plomberie du Massachusetts 248CMR. Les soupapes de type cavalier ne sont pas légales et leur utilisation n'est pas permise dans cet état. Consultez un plombier qualifié.

5. SERRER LA PINCE À TUYAU

Serrer les vis de la pince jusqu'à ce que la rondelle scellante commence à enfler.

REMARQUE: Ne pas trop serrer ou le tuyau peut être écrasé.



6. ACHEMINER LE TUYAU

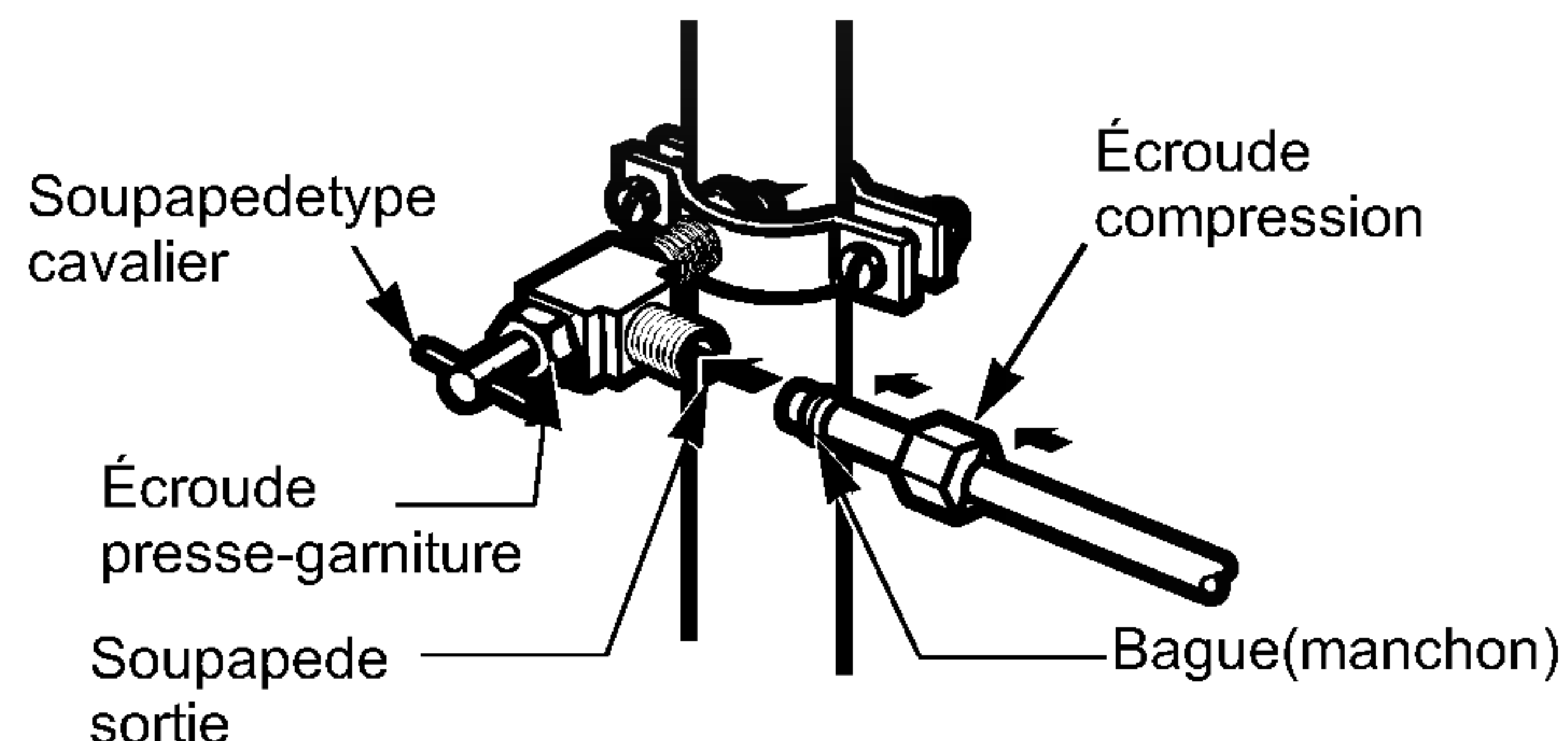
Acheminer le tuyau entre la canalisation d'eau froide et le réfrigérateur.

Acheminer le tuyau par le trou percé dans le mur ou le plancher (derrière le réfrigérateur ou adjacent à la base de l'armoire) aussi près que possible du mur.

REMARQUE: S'assurer d'avoir suffisamment de tuyau (environ 8 pi [244 cm]) tourné en 3 tours d'un diamètre d'environ 10 po (25 cm) pour permettre de déplacer le réfrigérateur après l'installation.

7. BRANCHER LE TUYAU À LA SOUPAPE

Placer l'écrou à compression et la bague (manchon) pour le tuyau en cuivre sur l'extrémité du tuyau et brancher sur la soupape d'arrêt. S'assurer que le tuyau est bien inséré dans la soupape. Serrer l'écrou à compression.

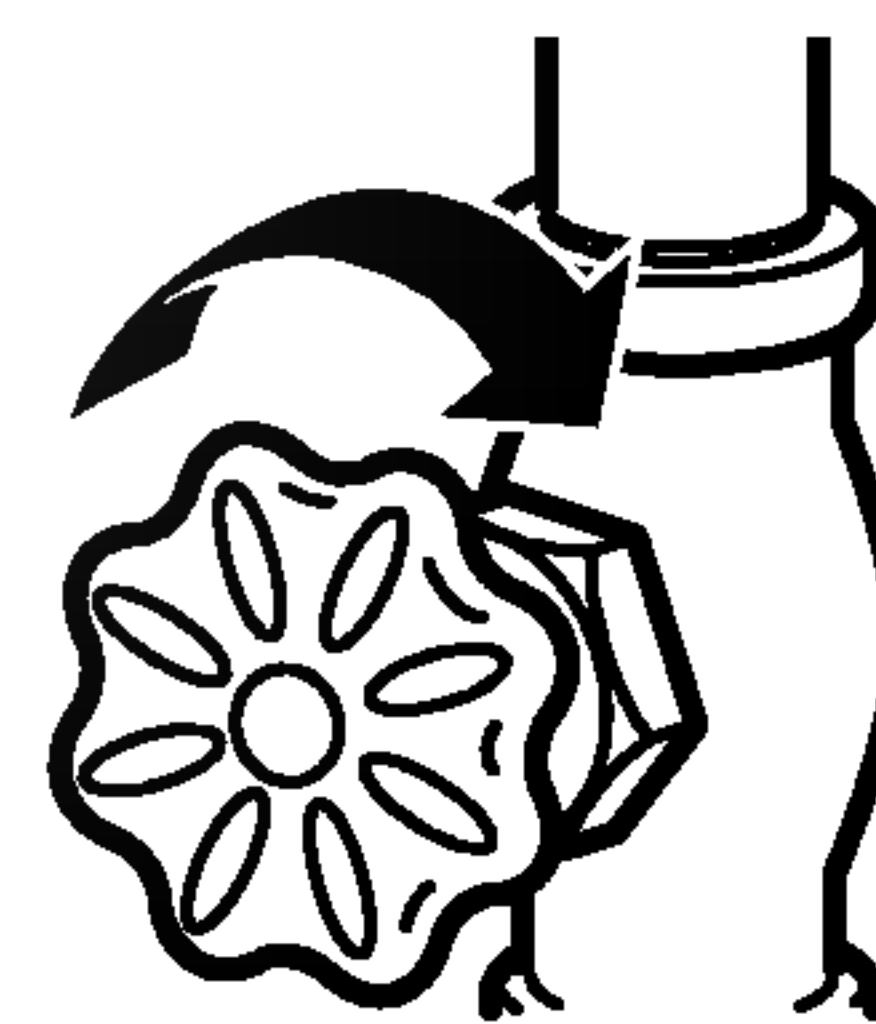


REMARQUE: Se conformer aux codes de plomberie du Massachusetts 248CMR. Les soupapes de type cavalier ne sont pas légales et leur utilisation n'est pas permise dans cet état. Consultez un plombier qualifié.

8. VIDANGER LE TUYAU

Ouvrir l'alimentation en eau principale et vidanger tout le tuyauerie jusqu'à ce que l'eau soit claire.

Fermer l'eau à la soupape une fois qu'environ 1 litre d'eau a été vidangé de la tuyauerie.

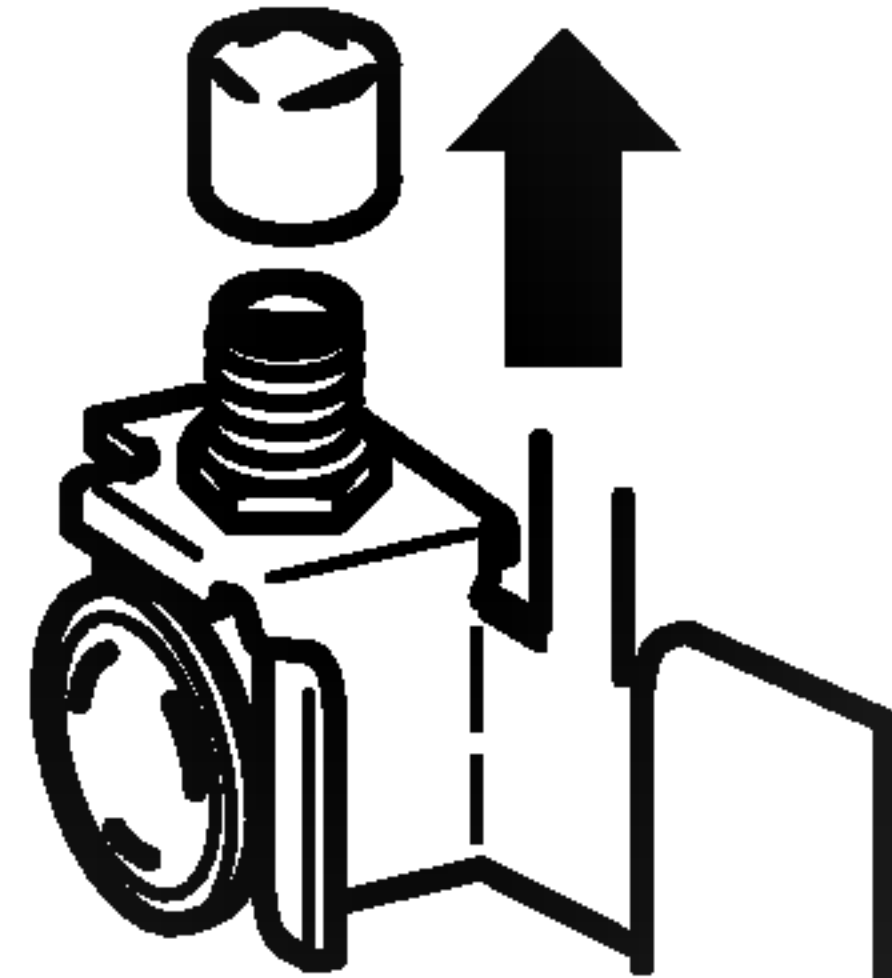


9. CONNEXION DU TUBA YUSUR LE RÉFRIGÉRATEUR

REMARQUES

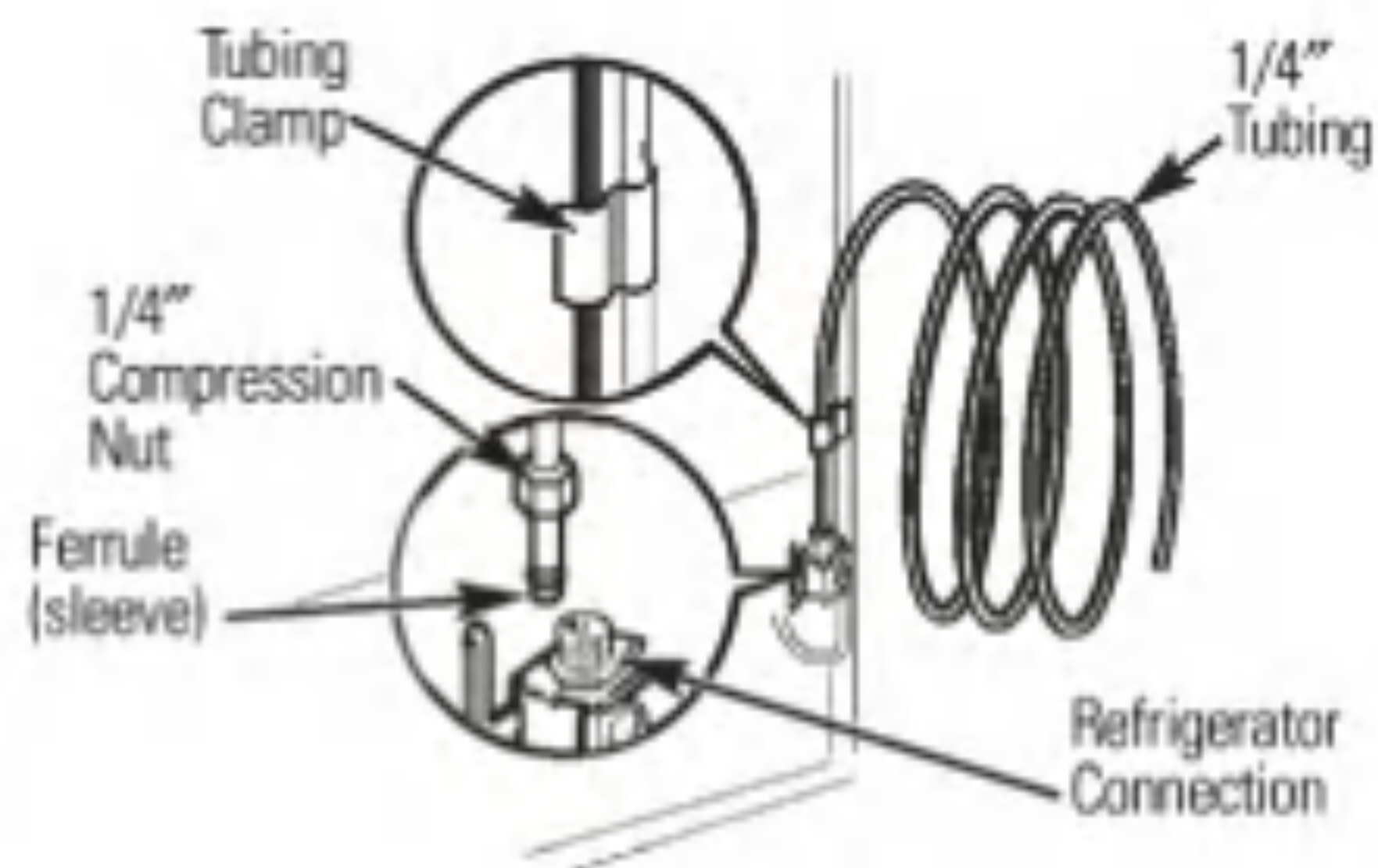
- Avant de faire la connexion au réfrigérateur, s'assurer que le cordon d'alimentation n'est pas branché sur la prise.
- Si le réfrigérateur n'est pas doté d'un filtre à eau, nous recommandons d'en installer un. Si la canalisation en eau adusable ou des particules pouvant obstruer l'écran de la soupape d'eau du réfrigérateur, installer un filtre dans la canalisation en eau près du réfrigérateur.

Enlever le capuchon flexible en plastique (connexion réfrigérateur).



Placer l'écrou à compression et la bague (manchon) sur l'extrémité du tuyau.

Insérer l'extrémité du tuyau sur la connexion de soupape d'eau le plus loin possible. Tout en maintenant le tuyau, serrer l'accord.

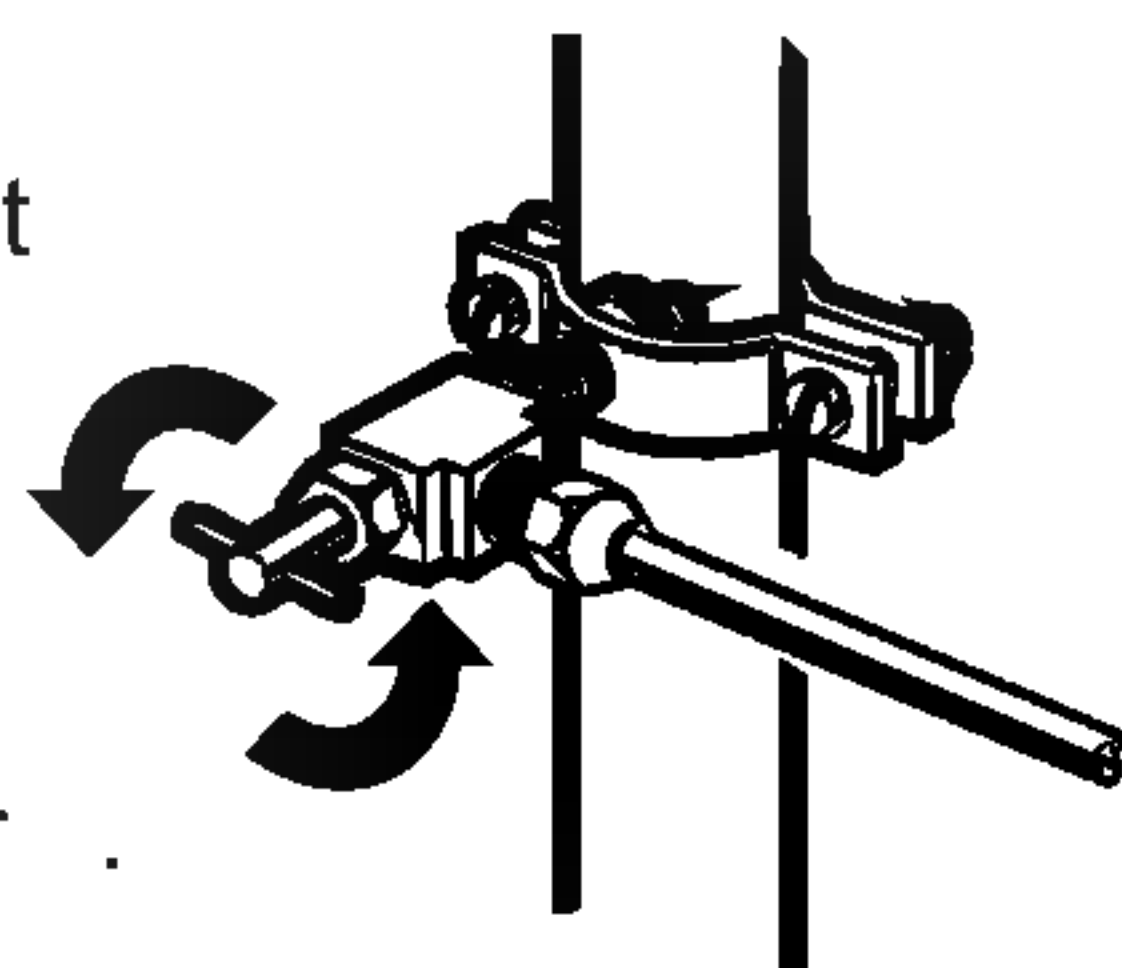


Fixer le tuyau sur la pince fournie pour maintenir en position verticale. Il faut peut-être ouvrir la pince.

10. OUVRIR L'EAU À LA SOUPAPE D'ARRÊT

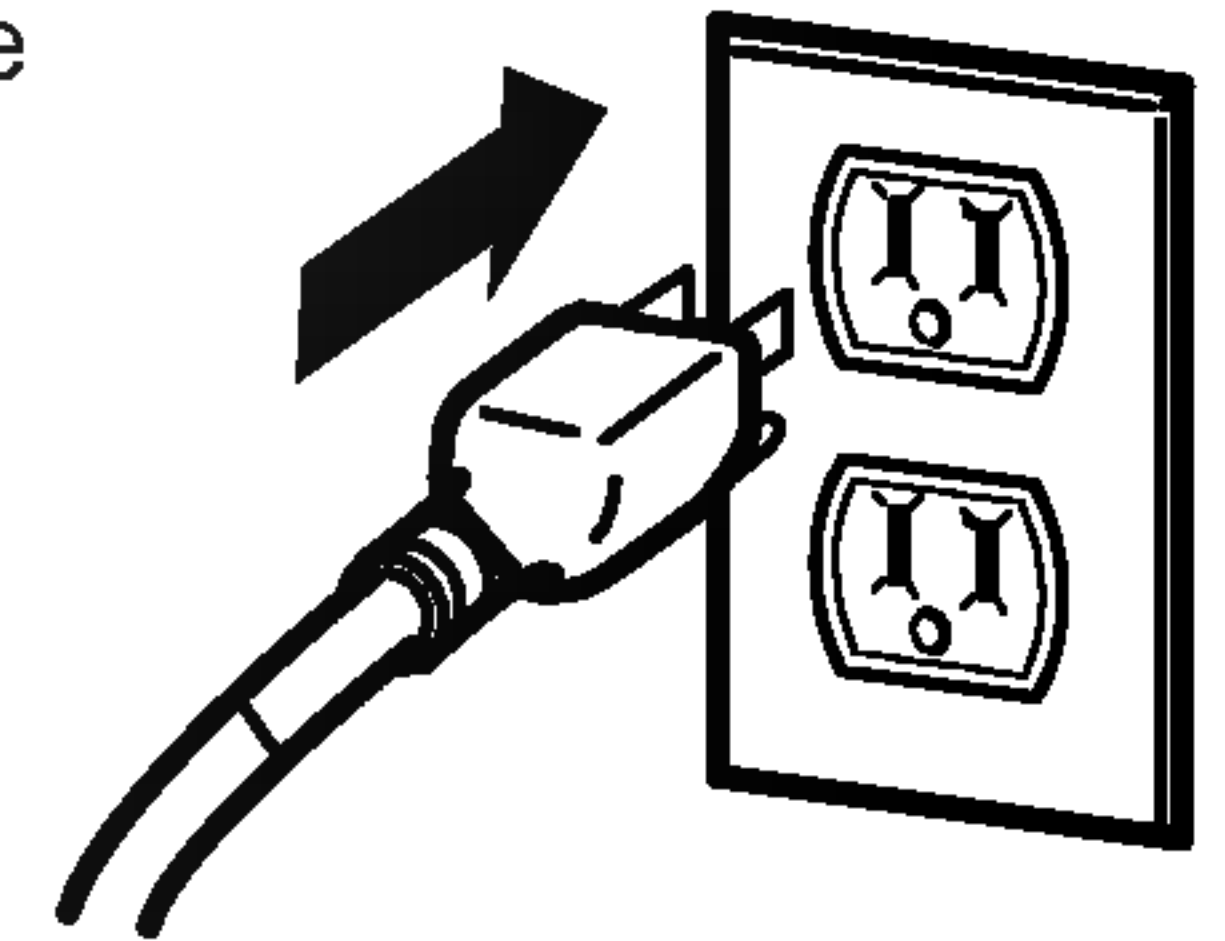
Serrer toute connexion présentant des fuites.

Remettre le couvercle d'accès au compartiment du compresseur.



11. BRANCHER LE RÉFRIGÉRATEUR

Arranger le serpent du tuyau de façon à ce qu'il ne vibre pas contre le dos du réfrigérateur ou contre le mur. Pousser le réfrigérateur en place.

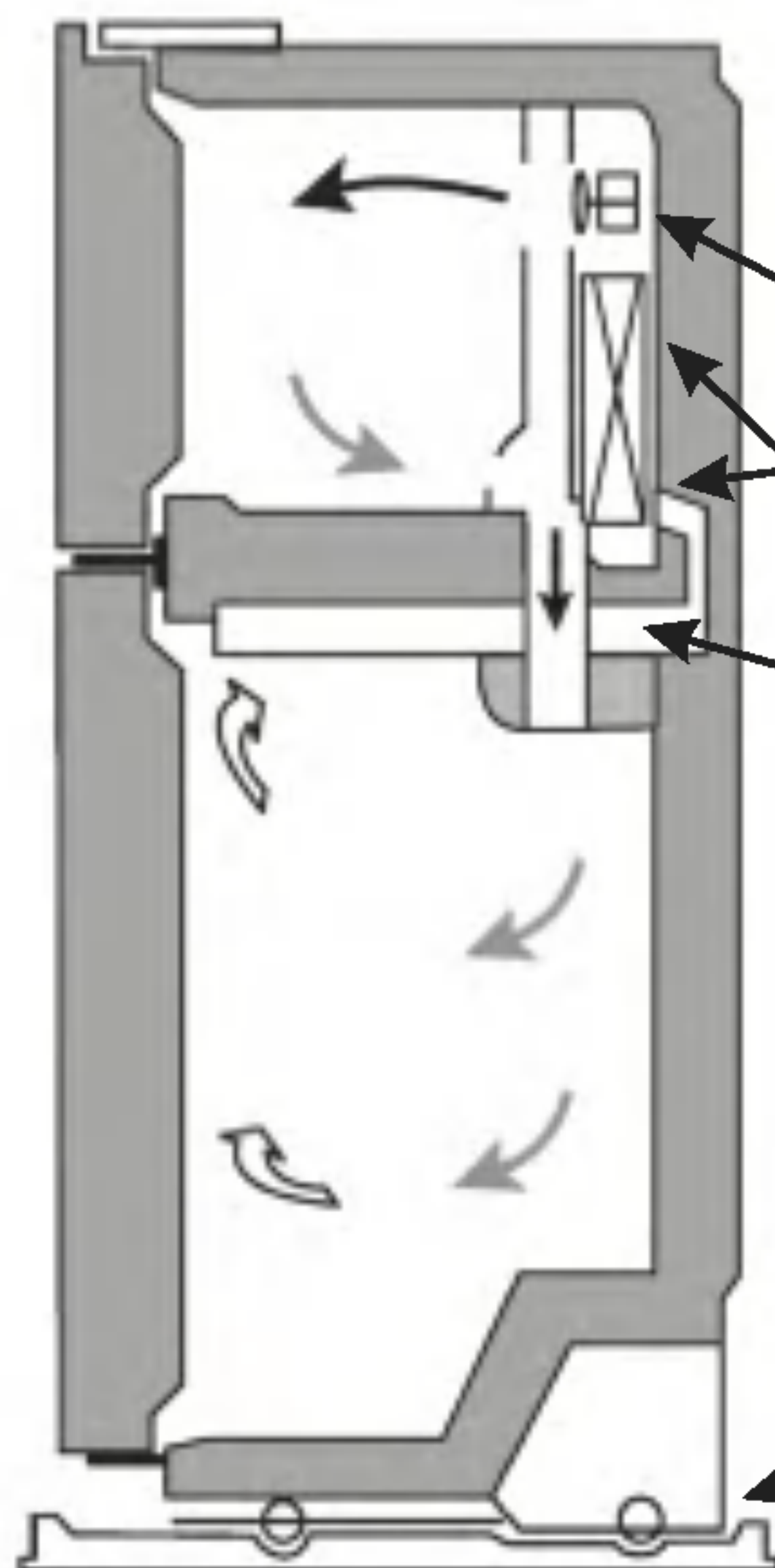


12. MISE EN MARCHÉ DE LA MACHINE À GLAÇONS

Régler l'interrupteur de la machine à glaçons en position I (marche). La machine ne fonctionnera pas tant qu'elle n'atteint pas la température de fonctionnement de 15°F (-9°C) ou moins. Elle fonctionne automatiquement si l'interrupteur est en position I (marche).

BRUIT SPOUV ANT SE PRODUIRE

Ce nouveau réfrigérateur émet des bruits que l'ancienne produisait pas. Puisque ces bruits sont nouveaux, cela peut concerner l'utilisateur. La plupart des bruits sont normaux. Des surfaces dures, comme le plancher, le mur et les armoires peuvent amplifier les bruits. Ce qui suit décrit les sortes de bruits et ce qui peut les causer.



- Laminution du dégivrage fait un clic lors que le cycle de dégivrage automatique commence et prend fin. De plus, le contrôleur thermostat (ou contrôleur du réfrigérateur, selon le modèle) fait un clic lors que le cycle marche et s'arrête.
- Des bruits peuvent provenir du débit de réfrigérant, de la canalisation d'eau ou d'articles rangés dans le réfrigérateur.
- Cet appareil est conçu pour fonctionner plus efficacement pour garder les aliments à la température désirée. Le compresseur à grande efficacité peut faire fonctionner le réfrigérateur plus longtemps qu'un modèle ancien et il peut y avoir différents bruits.
- La contraction et l'expansion des parois intérieures peuvent causer des bruits.
- L'on peut entendre le moteur du ventilateur d'évaporation faisant circuler l'air dans les deux compartiments.
- L'eau s'égoutte sur l'élément chauffant pendant le cycle de dégivrage et peut faire du bruit.
- À la fin de chaque cycle, l'on peut entendre un bruit causé par le réfrigérant circulant dans l'appareil.
- L'on peut entendre un bruit d'air forcé sur le condensateur à cause du ventilateur de condensateur.
- L'on peut entendre un bruit d'eau circulant dans le plateau à drainage pendant le cycle de dégivrage.

LE RÉFRIGÉRATEUR NE FONCTIONNE PAS

Vérifier si...

Alors...

Le cordon d'alimentation est débranché.	Le brancher sur une prise sous tension de voltage approprié.
Un fusible ou le coupe-circuit est désenclenché.	Remplacer le fusible ou réenclencher le coupe-circuit.
Le contrôleur du réfrigérateur est réglé en position OFF.	Voir « Réglage des contrôles » à la page 70, 71.
Le réfrigérateur est en cycle de dégivrage.	Attendre environ 30 minutes pour la fin du cycle.

VIBRATION ET CLIQUETIS

Vérifier si...

Alors...

Le réfrigérateur n'est pas au niveau sur le plancher.	Le plancher est faible ou inégal ou les pieds au niveau doivent être réglés. Voir l'installation à la page 66, 67.
---	--

L'ÉCLAIRAGE NE FONCTIONNE PAS

Vérifier si...

Alors...

Le cordon d'alimentation est débranché.	Le brancher sur une prise sous tension de voltage approprié.
Une ampoule est lâche dans la douille.	Mettre le réfrigérateur en position OFF et le débrancher. Délicatement retirer l'ampoule. Rebrancher l'appareil et régler le contrôleur du réfrigérateur.
Une ampoule est grillée.	Remplacer l'ampoule par une ampoule pour électroménagers de même wattage, dimension et forme; disponible dans les quincailleries. (Voir pages 78 et 79 concernant le remplacement des ampoules). Mettre le contrôleur de température à OFF et débrancher l'appareil avant de remplacer l'ampoule.

GUIDE DÉPANNAGE

MOTEUR DU COMPRESSEURSEMBLETTROP FONCTIONNER

Vérifier si...

Alors...

Leréfrigérateur remplacé était un modèle ancien.	Les appareils modernes avec plus d'espace de rangement requièrent une durée plus longue.
La température de la pièce est plus chaude qu'à l'habitude.	Le moteur fonctionne plus longtemps dans des conditions plus chaudes, soit 40% à 80% du temps. Dans des conditions plus chaudes, il fonctionnera plus longtemps.
La porte est ouverte souvent ou une grande quantité d'aliments a été ajoutée.	Ceci réchauffe l'appareil. Il est normal qu'il fonctionne plus longtemps afin de le refroidir. L'ajout d'une grande quantité d'aliments réchauffe l'appareil. Voir la page 72, guide d'entreposage d'aliments. Afin de conserver l'énergie, essayer de sortir ce dont on a besoin en une seule fois. Organiser les aliments de façon à ce qu'ils soient faciles à repérer et fermer la porte dès que les aliments sont sortis.
Leréfrigérateur a été récemment branché et le contrôle est réglé adéquatement.	L'appareil prend jusqu'à 24 heures pour refroidir complètement.
Le contrôle du réfrigérateur est mal réglé pour les conditions environnantes.	Voir Réglage des contrôles à la page 70 et 71.
Les portes sont mal fermées.	Fermer les portes adéquatement. Si elles ne ferment pas complètement, voir «Portes ne ferment pas Adéquatement» ci-dessous.
Les serpentins du condensateur sont sales.	Ceci empêche l'air de circuler et fait plus fonctionner le moteur. Nettoyer les serpentins. Voir Entretien et nettoyage à la page 78.

PORTES NE FERMENT PAS ADÉQUATEMENT

Vérifier si...

Alors...

Leréfrigérateur n'est pas de niveau.	Voir Installation à la page 66.
Des emballages obstruent la porte.	Réarranger les contenants pour dégager les clayettes et les portes.
Le bac à glaçons, le couvercle du bac, les plateaux, les clayettes, etc. ne sont pas en position.	Pousser les bacs au fond ainsi que toutes les autres pièces en position appropriée. Voir Utilisation du réfrigérateur aux pages 73 à 74.
Les joints sont collants.	Les nettoyer ainsi que les alentours. Apposer une fine couche de parafine sur les joints après le nettoyage.
Leréfrigérateur ballotte et est inégal.	Mettre de niveau. Voir Fermeture de portes et alignement à la page 69.
Les portes ont été enlevées pendant l'installation et remises en place de façon inadéquate.	Enlever et réinstaller les portes selon la rubrique «Retrait, inversion (optionnelle) et installation des portes aux pages 67 et 68 ou téléphoner à un technicien qualifié.

GIVRE OU CRISTAL AUX DEGLACESUR LES ALIMENTS CONGELÉS

Vérifier si...

Alors...

La porte ne ferme pas adéquatement.	Voir «Portes ne ferment pas Adéquatement» ci-dessus.
La porte est ouverte souvent.	Lorsque la porte est ouverte, l'air chaud et humide entre dans le congélateur causant du givre.

GUIDE DÉPANNAGE

LES GLAÇONS ONT UNE ODEUR UNGOÛT

Vérifier si...	Alors...
La machine à glaçons a été récemment installée.	Jeter les premiers glaçons pour éviter des glaçons décolorés ou avec un goût.
Les glaçons sont conservés trop longtemps.	Jeter les anciens et en faire de nouveaux.
Les aliments sont mal emballés dans un des deux compartiments	Réemballer les aliments afin que les odeurs ne se propagent pas aux glaçons.
L'intérieur du réfrigérateur doit être nettoyé.	Voir Entretien et nettoyage à la page 78.
Le bac à glaçons doit être nettoyé.	Vider le bac et le laver. Jeter les anciens glaçons.

IL Y A DE L'EAU DANS LE PLAFOND DU DRAINAGE

Vérifier si...	Alors...
Le réfrigérateur dégivre.	L'eau s'évaporera. Il est normal que de l'eau s'écoule dans le plateau.
Il fait plus humide qu'à l'habitude.	Il faut plus de temps à l'eau du plateau pour s'évaporer. Ceci est normal lorsqu'il fait chaud et humide.

LE RÉFRIGÉRATEUR SEMBLE FAIRE PLUS DE BRUIT

Vérifier si...	Alors...
Les bruits peuvent être normaux pour l'appareil.	Consulter Comprendre les bruits à la page 85.

LA MACHINE À GLAÇONS NE PRODUIT PAS DE GLAÇONS OU LES GLAÇONS GÈLENT TROP LENTEMENT

Vérifier si...	Alors...
La température du congélateur est assez froide pour fabriquer des glaçons	Attendre 24 heures après la connexion. Voir Réglage des contrôles à la page 70 et 71.
La porte est ouverte.	Vérifier si quelque chose obstrue la porte.

LES GLAÇONS PRODUITS SONT TROP PETITS

Vérifier si...	Alors...
Une petite dimension a été sélectionnée.	Sélectionner une dimension plus grosse.
La soupape d'arrêt de l'eau accordant le réfrigérateur à la canalisation d'eau est obstruée.	Communiquer avec un plombier pour dégager la soupape.

LES PORTES SONT DIFFICILES À OUVRIR

Vérifier si...	Alors...
Les joints sont sales ou collants.	Nettoyer les joints et les surfaces. Apposer une fine couche de paraffine sur les joints après le nettoyage.
La porte s'ouvre dès qu'on ouvre la porte.	Lorsqu'on ouvre la porte, de l'air plus chaud entre dans le réfrigérateur. Lorsque l'air se refroidit rapidement à un volume d'air plus petit, cela crée un vacuum. Si la porte est difficile à ouvrir, attendre 5 minutes pour voir si elle ouvre plus facilement.
Les aliments sont mal emballés.	Emballer les aliments adéquatement et essuyer l'humidité sur les contenants avant de les mettre dans le réfrigérateur. Au besoin, réemballer les aliments selon les directives données à la page 72, Entreposage d'aliments.
Les portes ferment mal.	Voir Portes fermant mal à la page 85
La température est humide.	Site le tlcas, l'air chemine l'humidité dans le réfrigérateur lorsque les portes sont ouvertes.
Un cycle de dégivrage est complété.	

GUIDE DÉPANNAGE

LAMACHINE À GLAÇONS AUTOMATIQUE NE FONCTIONNE PAS

Vérifier si...

Alors...

Alimentation ne audebranchée ou hors circuit.	Régler en position I (marche).
L'interrupteur de la machine à glaçons est réglé en position O (arrêt).	Voir Connexion de l'alimentation ne aude la page 81.
Compartiment du congélateur trop chaud.	Attendre 24 heures afin que le congélateur atteigne une température idéale.
Une accumulation de glaçons dans le bac arrête la machine à glaçons.	Niveler les glaçons à la main.

TEMPÉRATURE TROP CHAUDE OU ACCUMULATION D'HUMIDITÉ À L'INTÉRIEUR

Vérifier si...

Alors...

Les événements sont obstrués. L'air froid circule depuis le congélateur à la section des aliments frais et de nouveau vers les événements dans la paroi divisant les deux sections.	Repérer les événements avec la main pour sentir le débit d'air et déplacer les emballages obstruant les événements. Consulter Refroidissement par la porte à la page 70.
Les portes sont souvent ouvertes.	Lorsque la porte est ouverte, l'air chaud humide entre dans l'appareil. Plus la porte est ouverte, plus rapide est l'accumulation d'humidité et le réfrigérateur doit refroidir plus d'air chaud. Afin de garder l'appareil froid, sortez ce dont vous avez besoin une seule fois. Organiser les aliments de façon à ce qu'ils soient faciles à repérer et fermer la porte dès que les aliments sont sortis.
Le contrôle du réfrigérateur est mal réglé pour les conditions environnantes.	Voir Réglage des contrôles à la page 70 et 71. Attendre 24 heures pour que la température se stabilise. Si elle est trop chaude ou froide, régler le cadran un chiffrement à la fois.
Une grande quantité d'aliments a été ajoutée dans le réfrigérateur ou le congélateur.	Cela réchauffe l'appareil. Il faut plusieurs heures pour que l'appareil reprenne une température normale.
Les aliments sont mal emballés.	Emballer les aliments adéquatement et essuyer l'humidité sur les contenants avant de les mettre dans le réfrigérateur. Au besoin, réemballer les aliments selon les directives données à la page 72, Entreposage d'aliments.
Les portes ferment mal.	Voir Portes fermant mal à la page 85.
La température est humide.	Site le cas, l'air achemine l'humidité dans le réfrigérateur lorsque les portes sont ouvertes.
Un cycle de dégivrage est complété.	Il est normal que des gouttes se forment sur la paroi arrière après le dégivrage.

REMARQUE

REMARQUE



LG Electronics Inc.