

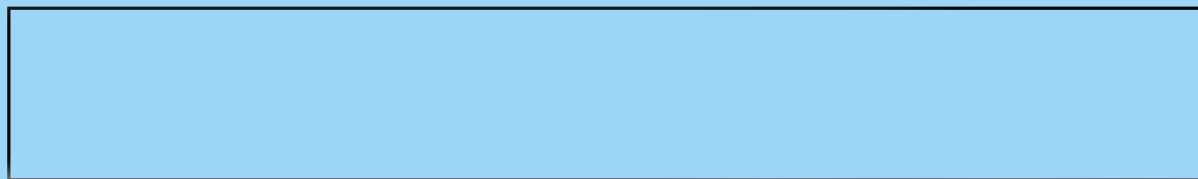


# OWNER'S MANUAL

V-C7760HT\*\* / HE\*\*

V-C7760NT\*\* / NE\*\*

Bagless vacuum cleaner





# Table of contents

## Tartalomjegyzék

### Obsah

### Sadržaj

<b>Information for Your Safety</b> .....	4
<b>Fontos biztonsági előírások</b>	
<b>Informace pro vaši bezpečnost</b>	
<b>Informacije za vašu sigurnost</b>	
<b>How to Use</b> .....	6
<b>A berendezés használata</b>	
<b>Používání</b>	
<b>Kako upotrebljavati</b>	
Assembling the Cleaner .....	6
A berendezés összeszerelése	
Montáž vysavace	
Sastavljanje usisavača	
Using the cleaning head and Accessory Nozzles .....	10
A tisztítófej és a Szívócső használata	
Používání úklidové hubice a nástavcu	
Upotreba glave za čišćenje i dodatka da usisavanje	
Emptying the Dust Chamber .....	14
A Porgyűjtő Kamra kiürítése	
Vyprazdňování prachové komory	
Pražnjenje odjeljka za prašinu	
Operation .....	15
Üzemeltetés.	
Obsluha	
Operacije	
How to Plug in and use .....	15
A berendezés összeszerelése és használata.	
Zapojení a používání	
Kako uključiti i upotrebljavati	
Adjusting the Suction level .....	15
A szívóerő beállítása	
Nastavení sacího výkonu	
Ugađanje jačine usisavanja	
Park-System .....	15
Parkolási rendszer	
Odkládací systém	
Sistem parkiranja	
Cleaning the Motor Filter / Air Cleaner .....	18
A Motorszűrő /légtisztító filter tisztítása.	
Čištění filtru motoru / vzduchového filtru	
Čišćenje filtera motora / pročišćivača zraka	
Cleaning the dust chamber .....	19
A Porgyűjtő Kamra tisztítása.	
Čištění prachové komory	
Čišćenje odjeljka za prašinu	
Cleaning the Exhaust Filter .....	19
A Kifűjési Filter tisztítása	
Čištění výstupních filtru	
Čišćenje ispušnih filtera	
What to Do if your Vacuum Cleaner Does Not Work .....	22
Mi a teendő amennyiben a porszívó nem működik	
Když vysavac nefunguje	
Što učiniti ukoliko uređaj ne radi?	
What to Do When Suction Performance Decreases .....	22
Mi a teendő amennyiben a szívó teljesítmény csökken	
Pokles sacího výkonu	
Što učiniti kad se smanji usisna moć?	

# Sadržaj

## Съдържание

### Сурпринс

<b>Informacije za vašu bezbednost</b> .....	5
<b>Указанија за безопасност</b>	
<b>Informații pentru siguranță</b>	
<b>Kako se koristi</b> .....	8
<b>Как да се използва</b>	
<b>Mod de folosire</b>	
Sastavljanje usisivača .....	8
Сглобяване на прахосмукачката	
Montarea aspiratorului	
Korišćenje ručice za čišćenje i dodataka .....	12
Използване на почистващия накрайник и принадлежностите	
Folosirea capului de curățare și a accesoriilor	
Pražnjenje komorice za prašinu .....	16
Изпразване на колектора за прах	
Golirea camerei pentru praf	
Korišćenje .....	17
Работа с уреда	
Funcționare	
Kako uključiti i koristiti .....	17
Включване в мрежата и използване на уреда	
Cum se alimentează și cum se folosește	
Podేశavanje jačine usisavanja .....	17
Регулиране на силата на засмукване	
Ajustarea nivelului de aspirare	
Parkiranje .....	17
Система за паркиране	
Sistemul de depozitare	
Čišćenje filtera motora/čistač vazduha .....	20
Почистване на филтъра на мотора / въздушния филтър	
Curățarea filtrului motorului / filtrului de aer	
Čišćenje komorice za prašinu .....	21
Почистване на колектора за прах	
Curățarea camerei pentru praf	
Čišćenje izlaznog filtera .....	21
Почистване на изходния филтър	
Curățarea filtrelor de evacuare	
Šta da radite ako usisivač ne radi .....	23
Как да постъпите, ако прахосмукачката ви не работи	
Ce trebuie să faceți dacă aspiratorul nu funcționează	
Šta da radite kada se smanji efikasnost usisavanja .....	23
Как да постъпите, ако ефективността на засмукване намалее	
Ce trebuie să faceți dacă puterea de aspirare scade	





## Information for Your Safety Fontos biztonsági előírások Informace pro vaši bezpečnost Informacije za Vašu sigurnost

Please read all the following information, which contains important instructions for the safety, the use and the maintenance of the appliance. This appliance complies with the following EC Directives: -73/23/EEC, 93/68/EEC-Low Voltage Directive-89/336EEC -EMC Directive.

- Never allow children to use the appliance unsupervised.
- Do not use the appliance if the power cord is damaged or faulty.
- If the power cord is damaged, it must be replaced by an approved LG Electronics Service Agent to avoid a hazard.
- Always switch the vacuum cleaner off before:
  - Emptying the dust chamber.
  - Cleaning or changing the filters.
- Do not vacuum flammable or explosive substances (liquids or gases).
- Do not vacuum hot ash, embers etc. nor sharp objects.
- Do not vacuum water or other liquids.
- When you vacuum with an attachment appliance that has a rotating brush roller:
  - Do not reach into the running brush roller.

### Important for users in the UK.

The wires in the mains lead of this appliance are coloured in accordance with the following code:

**BLUE-neutral**

**BROWN - live**

### VERY IMPORTANT:

Neither wire is to be connected to the earth terminal of a 3 pin plug. If a 13 amp plug is fitted, fit a 13 amp **BS 1362 fuse**. If any other type of plug is used, protect with a 15 amp fuse at the distribution board. For appliances which come with mains lead and plug moulded on: the plug moulded on to the cord incorporates a fuse. For replacement use a 13 amp BS 1362 fuse. Only ASTA approved or certified fuses should be used. The fuse cover/carrier must be replaced in the event of changing the fuse. The plug must not be used if the fuse cover/carrier is lost. A replacement cover carrier must be obtained from authorized electrical goods retailers.

Kérjük szíveskedjék figyelmesen elolvasni az alábbiakban leírtakat mivel azok a berendezés biztonságos használatával illetve gondozásával kapcsolatos információkat tartalmaznak. Ez a berendezés megfelel a következő Európai Közöségi előírásoknak: 73/23/EEC, 93/68/EEC - Alacsony feszültség előírás - 89/336EEC - EMC előírás.

- A berendezést gyermekek felhőtt felügyelete nélkül ne használják.
- Ne használja a berendezést, amennyiben a tápvezeték sérült vagy hibás.
- Amennyiben a tápvezeték sérült, azt a felhatalmazott LG Electronics Szervíz képviselőjének az esetleges balesetek megelőzése céljából ki kell cserélnie.
- Kapcsolja mindig ki a porszívót mielőtt:
  - Kiüriti a porgyűjtő kamrát.
  - Kitisztítja vagy kicseréli a szűrőket.
- Ne porszívózzon éghető vagy robbanékony anyagokat (folyadékokat vagy gázokat).
- Ne porszívózzon forró hamut, izzó tárgyakat stb. és éles tárgyakat sem.
- Ne porszívózzon vizet vagy más folyadékokat.
- Amikor a forgó kefék tartalmazó kiegészítő eszközzel porszívózik:
  - Ne nyúljon működésük közben a forgó kefékhez.

### Információ az Egyesült Királyságban élő felhasználók részére.

A tápvezetékben található kóbelek a következőkben leírtak szerint vannak megjelölve:

**KÉK - semleges**

**BARNA - fázis**

### FONTOS TUDNIVALÓ:

Egyik kábelt sem kell csatlakoztatni a 3 kimenetű csatlakozó ajszt földelt kimenetére. Amennyiben 13 amperes csatlakozó ajszt alkalmaz, használjon 13 amperes BS 1362 biztosítékot. Amennyiben bármilyen más csatlakozó ajsztot használ, védje a készüléket 15 amperes biztosítékkal az elosztónál. Azon berendezések esetében amelyek csatlakozóval végződő tápvezetékekkel kerülnek forgalomba: a dugó úgy van formálva, hogy passzoljon a fali csatlakozó ajsztba. Pótlólag alkalmazhat 13 amperes BS 1362 biztosítékot. Csak az ASTA által engedélyezett és ellenőrzött biztosítékok alkalmazhatóak. A biztosítékok doboza / borítása csak a biztosíték cseréjekor távolítható el. Amennyiben a biztosítékok doboza / borítása nincs a helyén, a csatlakozó dugó nem használható. A helyettesítő dobozt / borítót arra feljogosult elektronikai szakboltban kell megvásárolni.

Venujte prosím pozornost následujícím informacím, jejich součástí jsou důležité pokyny týkající se bezpečného používání a údržby spotřebice.

Tento spotřebic splňuje podmínky techto směrnice Evropských společenství: -73/23/EEC, 93/68/EEC - směrnice pro nízká napětí; 89/EEC - směrnice pro elektromagnetické emise.

- Zabráňte samostatnému používání spotřebice detmi.
- Nepoužívejte spotřebic s poškozeným ci vadným síťovým kabelem.
- Je-li síťový kabel poškozen, musí být opraven autorizovaným servisem LG Electronics.
- Vysavač zásadne vypínejte před:
  - otevřením prachové komory.
  - čištěním ci výmenou filtru.
- Nevysávejte horlavé ani výbušné látky (kapaliny ci plyny).
- Nevysávejte horký popel, oharky apod., ani ostré predmety.
- Nevysávejte vodu ani jiné kapaliny.
- Je-li váš vysavač vybaven rotujícím kartáčem:
  - Nesahejte na rotující kartáč.

### Důležitá informace pro uživatele v Británii.

Dráty síťového kabelu tohoto spotřebice mají následující barevné označení:

**MODRÝ - nulový vodič HNEDÝ - fáze**

### VELMI DŮLEŽITÁ INFORMACE:

Žádný z vodiču není určen k připojení k zemničmu kolíku tříkontaktové zásuvky. Při použití trináctiampérové zástrčky použijte trináctiampérovou pojistku **BS 1362**. Při použití jakékoli jiné zástrčky použijte patnáctiampérovou pojistku v rozvodné skřini. Spotřebice s nedemontovatelnou zástrčkou síťové šnury: v zástrčce je zabudována pojistka. Při výměně použijte 13 A pojistku BS 1362. Používejte pouze pojistky s certifikátem ASTA nebo ekvivalentním. Při výměně pojistky musí být vymezen rovněž kryt/držák pojistky. Dojde-li ke ztrátě krytu/drku pojistky, zástrčku nepoužívejte. Náhradní kryt/držák pojistky získáte u autorizovaných prodeju elektrických spotřebic.

Molimo Vas da pročitate sve informacije koje slijede, a koje sadrže važne upute za sigurnost, uporabu i održavanje uređaja.

Ovaj uređaj u skladu je sa slijedećim Direktivama EH-a: -73/23/EEC, 93/68/EEC- Direktivama za niski napon- 89/336EEC- EMC Direktivama.

- Nikada ne dopustite djeci da uređaj koriste bez nadzora.
- Ne koristite uređaj ako je napojni kabel oštećen ili ima bilo kakvu pogrešku.
- Ako je napojni utikač oštećen, mora se zamijeniti na odobrenom električničkom servisu LG, kako bi se izbjegla oštećenja i opasnosti.
- Usisivač uvijek isključite prije:
  - čišćenja odjeljka za prašinu.
  - mijenjanja ili čišćenja filtera.
- Ne usisavajte zapaljive ili eksplozivne tvari (tekućine ili plinove).
- Ne usisavajte vrući pepeo, žar, i slično, niti oštre predmete.
- Ne usisavajte vodu i druge tekućine.
- Pri usisavanju s dodatkom koji ima rotirajuću četku:
  - ne dirajte rukama rotirajuće dijelove dok rade.

### Važno za kupce u Velikoj Britaniji.

Žice i napojni kablovi ovog uređaja obojeni su prema slijedećim kodovima:

**PLAVA - neutralna SMEĐA - živa**

### VRLO VAŽNO:

Niti jedna žica ne smije se spojiti na pol zemlja trofazne struje. Ukoliko se koristi priključak od 13 A, treba priključiti 13 A **BS 1362** osigurač. Ukoliko se koristi neki drugi priključak, zaštitite ga osiguračem od 15 A na razvodnoj ploči. Uredaji koji imaju pričvršćen napojni kabel i utikač, utikač pričvršćen za žicu u sebi sadri osigurač. Za zamjenu koristite osigurač 13 A BS 1362. Trebate koristiti samo osigurače s garancijom ili odobrene od ASTA- Udruge za primjenjivanje standarda. Kućište / nosač osigurača mora se također zamijeniti pri zamjeni osigurača. Ukoliko izgubite kućište / nosač osigurača, ne smijete koristiti utikač. Kod ovlaštenog dobavljača električne opreme morate nabaviti novo kućište / nosač osigurača.

# Informacije za vašu bezbednost

## Указания за безопасност

### Informații pentru siguranță

Molimo vas da pažljivo pročitate sledeće informacije, koje sadrže važne instrukcije za vašu bezbednost, korišćenje i održavanje aparata. Ovaj aparat je u skladu da sledećim EC direktivama: -73/72/EEC, 93/68/EEC - Direktiva o niskoj voltaži - 89/336/EEC - EMC direktiva.

- Nikad nemojte pustiti decu da koriste aparat bez nadzora.
- Ne koristite aparat ako je kabal za dovod struje oštećen ili sa greškom.
- Ako je kabal oštećen, on mora biti zamenjen od strane ovlašćenog LG serviser a kako bi se izbegla nesreća.
- Uvek ugasisite usisivač pre nego:
  - Praznite komoricu za prašinu.
  - Čistite ili menjate filtere.
- Ne usisavajte zapaljive ili eksplozivne materije (tečnosti ili gasove).
- Ne usisavajte vreće pepee, žar itd., niti oštre predmete.
- Ne usisavajte vodu ili druge tečnosti.
- Kada usisavate sa dodatkom koji ima rotirajuću četku:
  - Ne dodirujte četku dok je u pokretu.

#### Vano za korisnike u Velikoj Britaniji

Žice u kابلu za dovod struje obojene su u skladu sa sledećim kodom:

**PLAVA - neutralna SMED - živa**

#### VRLO VAŽNO:

Ni jedna žica ne sme biti spojena na terminal za uzemljenje utikača sa tri stubića. Ako je spojen utikač od 13 ampera, stavite **BS 1362 osigurač** od 13 ampera. Ako koristite bilo koji drugi utikač, zaštitite aparat sa osiguračem od 15 ampera na razvodnoj tabli. Aparat koji ima utikač spojen na kabal već ima ugrađen osigurač. Za zamenu koristite BS 1326 osigurač od 13 ampera. Koristite samo osigurače odobrene ili overene od strane ASTA. Poklopac/nosač osigurača mora biti zamenjen u slučaju da menjaite osigurač. Utikač ne sme da se koristi ako se poklopac/nosač osigurača izgubi. Zamenu za poklopac/nosač osigurača morate nabaviti od ovlašćenog snabdevača električne robe.

Моля прочтете следната информация, която съдържа важни указания за безопасност при използване и поддръжка на уреда.

Този уред отговаря на следните директиви на ЕС: 73/23/EEC, 93/68/EEC - Директива за ниско напрежение, 89/336/EEC - Директива за електромагнитна съвместимост.

- Не позволявайте на деца да използват уреда без надзор.
- Не използвайте уреда, ако захранващият му кабел е повреден или неизправен.
- Ако захранващият кабел е повреден, той трябва да бъде сменен от одобрен сервизен представител на LG Electronics, за да се избегне каквато и да било опасност.
- Винаги изключвайте прахосмукачката, преди:
  - Изпразване на колектора за прах.
  - Почистване или сменяне на филтрите.
- Не засмуквайте запалими или експлозивни вещества (течни или газообразни).
- Не засмуквайте гореща пепел, жарова и т.н. или остри предмети.
- Не засмуквайте вода или други течности.
- Когато почиствате с прикрепено устройство, което има въртящ се валак от четки:
  - Не пипайте движещите си във въртящия се валак от четки.

#### Важно за потребители във Великобритания.

Проводниците на захранващия кабел на този уред са оцветени според следните установени правила:

**CNH - нула**                      **КАФЯВ - фаза**

#### ИЗКЛЮЧИТЕЛНО ВАЖНО:

Нито един от проводниците не трябва да се свързва със заземителната клема на щепсел с 3 щифта. Ако е монтиран 13 А щепсел, поставете **предпазител BS 1362** от 13 А. Ако се използва някакъв друг тип щепсел, той трябва да бъде заштитен с предпазител от 15 А на ел. таблото. При уредите, които се доставят със захранващ кабел с лят щепсел, лятият щепсел включва и предпазител. За смяна на предпазителя използвайте такъв от 13 А, BS 1362. Трябва да използвате само предпазители, които са одобрени или сертифицирани съгласно ASTA. Капачката-държател на предпазителя трябва да се смени в случай че бъде сменен предпазителът. Щепселът не трябва да се използва, ако капачката-държател на предпазителя се изгуби. Нова капачка-държател трябва да си купите от лицензиран магазин за електроматериали.

Vă rugăm să citiți cu atenție următoarele informații, care conțin instrucțiuni importante pentru siguranța, utilizarea și întreținerea aparatului.

Acest aparat se conformează următoarelor Directive CE: -73/23/EEC, 93/68/EEC- pentru tensiuni scăzute-89/336/EEC-Directiva EMC.

- Nu le permiteți copiilor să folosească aparatul fără supraveghere.
- Nu folosiți aparatul dacă cablul de alimentare este deteriorat sau defect.
- În cazul în care cablul de alimentare este deteriorat, trebuie înlocuit de către un Agent de Service LG Electronics pentru evitarea accidentelor.
- Opriți întotdeauna aspiratorul înainte de:
  - Golirea camerei pentru praf.
  - Curățarea sau schimbarea filtrelor.
- Nu aspirați substanțe inflamabile sau explozive (lichide sau gazoase).
- Nu aspirați scrum fierbinte, tăciuni aprinși etc. și nici obiecte ascuțite.
- Nu aspirați apă sau alte lichide.
- Când aspirați cu un accesoriu care are perie rotativă:
  - Nu atingeți interiorul periei rotative.

#### Important pentru utilizatorii din Marea Britanie

Firele din cablul de alimentare al acestui aparat sunt colorate în conformitate cu următoarele coduri:

**ALBASTRU - nul**                      **MARO - fază**

#### FOARTE IMPORTANT:

Nici unul dintre fire nu trebuie conectat la o bornă de împământare a unei prize cu 3 pini. Dacă există un ștecăr de 13 Amp, montați o siguranță BS 1362 de 13 Amp. Dacă se folosește orice alt tip de ștecăr, protejați cu o siguranță de 15 Amp la panoul de distribuție. Pentru aparatele care au cablul de alimentare și ștecărul turnate: ștecărul turnat pe cablu conține o siguranță. Pentru înlocuire folosiți o siguranță BS 1362 de 13 Amp. Trebuie folosite numai siguranțele aprobate sau atestate ASTA. Acoperitoarea / suportul siguranței trebuie înlocuit în cazul schimbării siguranței. Nu trebuie să folosiți ștecărul dacă s-a pierdut acoperitoarea / suportul siguranței. Trebuie să obțineți o acoperitoare / suport de schimb de la comercianții autorizați de aparate electrice.



5



## How to Use Assembling the Cleaner A berendezés használata

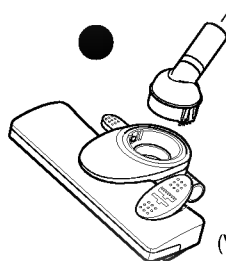
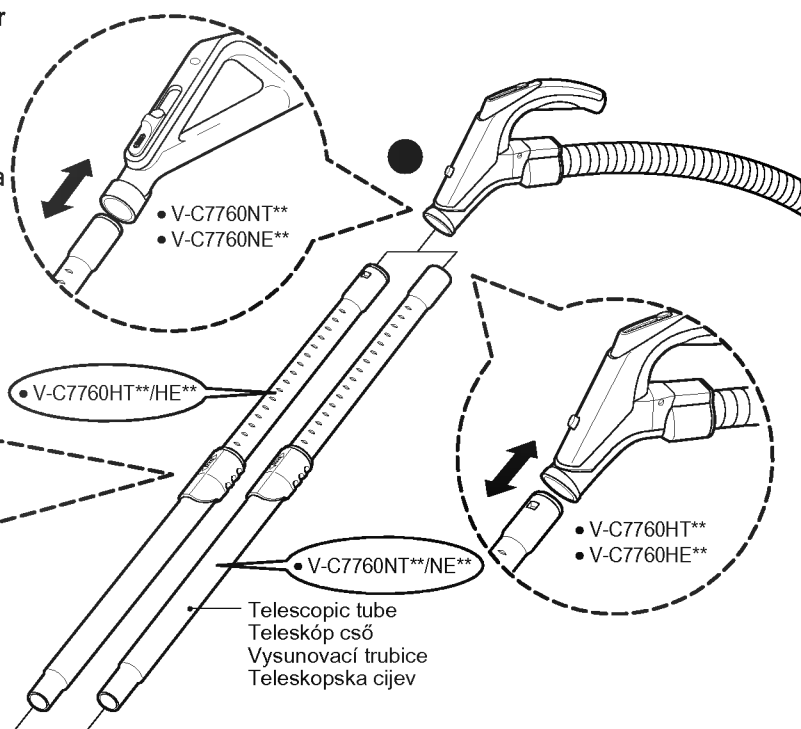
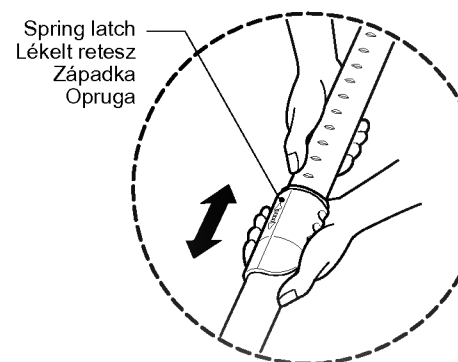
A berendezés összeszerelése

Používání Montáž vysavace

Kako upotrebljavati Sastavljanje usisavača

Fit the large cleaning head onto the end of the tube.  
Csatolja a nagy tisztító fejet a cső végére.  
Velkou podlahovou hubici nasunte na konec trubice.  
Veliku glavu za čišćenje umetnite u cijev.

Spring latch  
Lékelt retesz  
Západka  
Opruga



(V-C7760HE\*\*/NE\*\*)



(V-C7760HT\*\*/NT\*\*)

Nozzle outlet  
Szívócső foglalat  
Výstupní otvor  
Izlaz dodatka

Push telescopic tube into nozzle outlet.

Efficient cleaning of hard floors.

- Press the spring latch to release.
- Pull out the tube to the desired length.
- Release spring latch to lock the tube in position.
- Push telescopic tube into hose handle until catch clicks.

Nyomja a teleszkóp csövet a gégecső végébe.

Kemény padlóburkolatok hatékony tisztításához

(V-C7760HT\*\*/HE\*\*)  
Push telescopic tube into hose handle firmly.

Zasunte vysunovací trubici do výstupního otvoru hubice.

Efektivní vysávání tvrdých podlah.

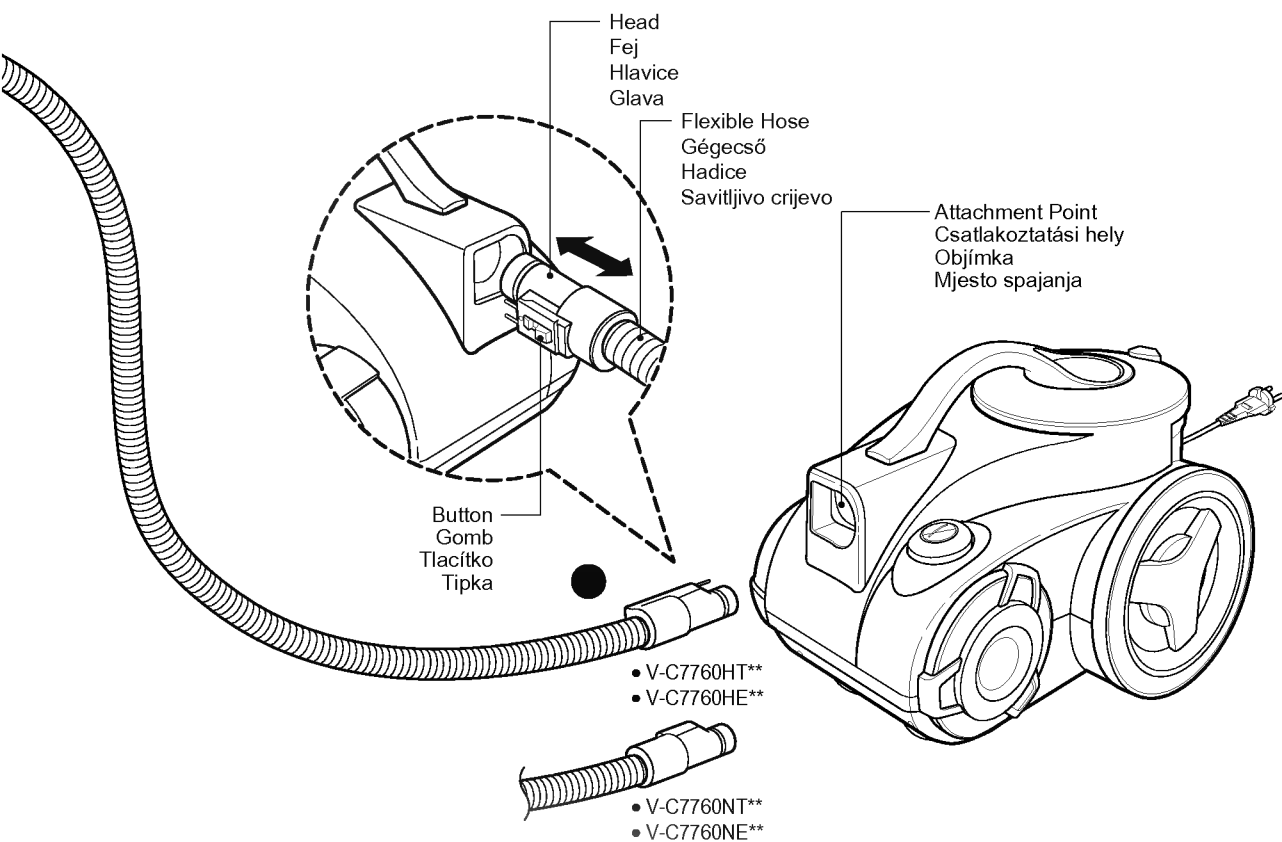
- Nyomja meg a lékelt reteszt annak kinyitása céljából.
- Húzza ki a csövet a kívánt hosszúságig.
- Nyomja meg a lékelt reteszt a kiválasztott hosszúság rögzítéséhez.
- Nyomja a teleszkóp csövet addig, amíg a csappantyú nem csattan. (V-C7760HT\*\*/HE\*\*)
- Nyomja a teleszkóp csövet erősen a nyélbe. (V-C7760NT\*\*/NE\*\*)

Umetnite teleskopsku cijev u izlaz dodatka za usisavanje.

Djelotvoran za čišćenje tvrdih podnih površina

- Stisknutím uvolnete západku.
- Vytáhnete požadovanou délku trubice.
- Uvolněním západky trubici aretujte v požadované poloze.
- Zasunte vysouvací trubici do madla a zaklesnete. (V-C7760HT\*\*/HE\*\*)
- Zasunte vysouvací trubici pevně do madla. (V-C7760NT\*\*/NE\*\*)

- Pritisnite oprugu za otpuštanje cijevi.
- Izvucite cijev do željene dužine.
- Otpustite oprugu kako biste cijev zadržali na željenoj dužini.
- Teleskopsku cijev umetnite u crijevo dok ne sjedne. (V-C7760HT\*\*/HE\*\*)
- Teleskopsku cijev čvrsto umetnite u crijevo (V-C7760NT\*\*/NE\*\*)



Push the end of the head on the flexible hose into the attachment point on the vacuum cleaner. To remove the flexible hose from the vacuum cleaner, press on the button situated on the head, then pull the head out of the vacuum cleaner.

Nyomja a gégecső fejének végét a porzsívón található csatlakozási helybe. Amennyiben el kívánja távolítani a gégecsőt a porzsívóról nyomja meg a fejen található gombot és húzza ki a fejet a csatlakoztatási helyből.

Nasunte hlavici na hadici do objímky v pouzdrú vysavace. Pri demontáži hadice stisknete tlačítko na hlavici a poté vytáhnete hlavici z objímky vysavace.

Umetnite glavu na kraju savitljivog crijeva u spojno mjesto na usisivaču.

Za odspajanje savitljivog crijeva od usisivača, pritisnite tipku koja se nalazi na glavi savitljivog crijeva, zatim glavu izvucite iz usisivača.



## Kako se koristi sastavljanje usisivača

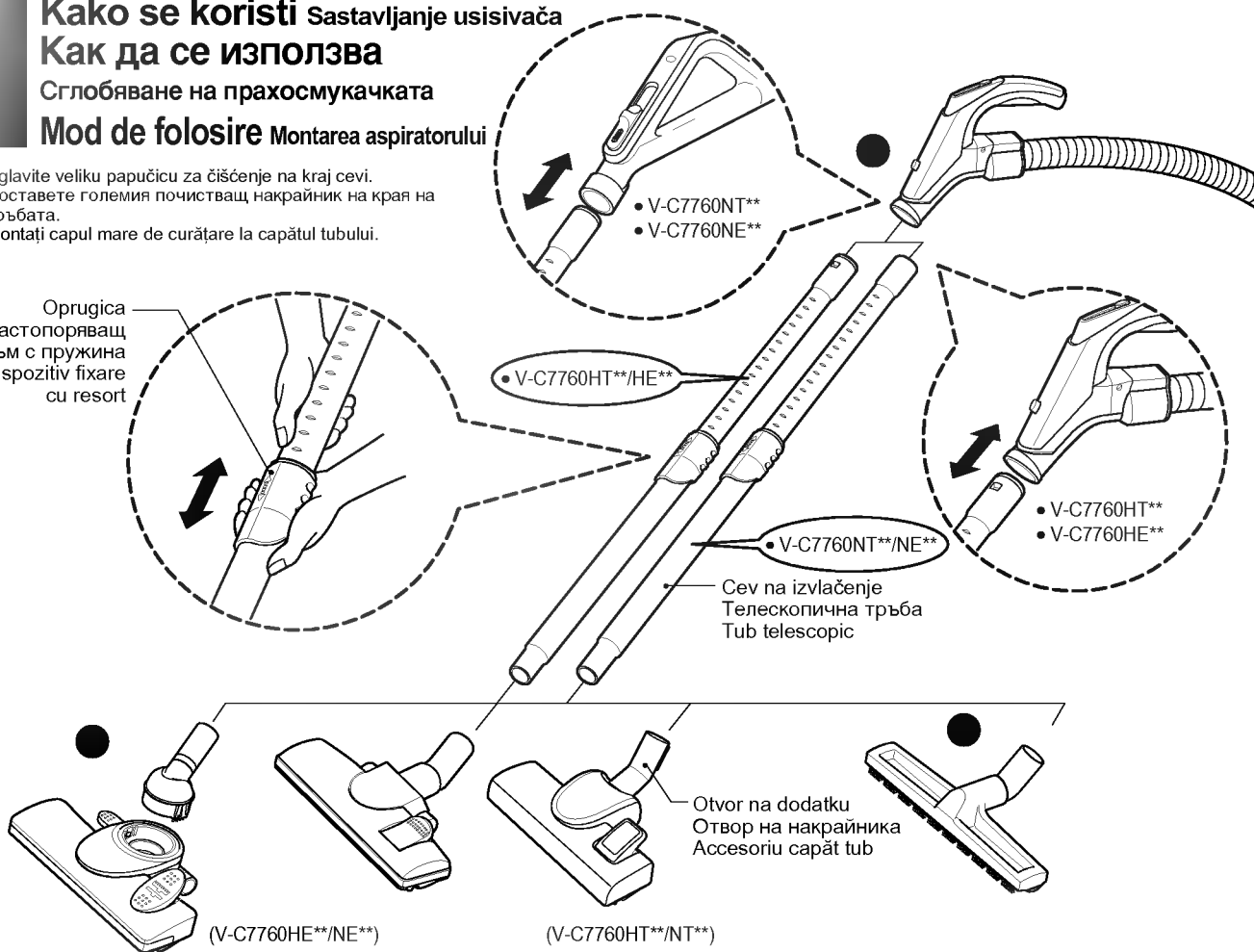
### Как да се използва

Сглобяване на прахосмукачката

### Mod de folosire Montarea aspiratorului

Uglavite veliku rupučicu za čišćenje na kraj cevi.  
Поставете големия почистващ накрайник на края на тръбата.  
Montați capul mare de curățare la capătul tubului.

Опруглица  
Застопоряващ  
механизъм с пружина  
Dispozitiv fixare  
cu resort



Gurnite cev na izvlačenje u otvor dodatka.

Efikasno čišćenje tvrdih podova

- Pritisnite oprugicu da oslobodite cev.
- Izvucite cev do željene dužine.
- Pustite oprugicu da učvrstite cev u željenom položaju.
- Gurnite cev na izvlačenje u ručicu creva dok kukica ne škljocne. (V-C7760HT\*\*/HE\*\*)
- Čvrsto uglavite cev na izvlačenje u ručicu creva. (V-C7760NT\*\*/NE\*\*)

Прикрепете телескопичната тръба, като я вкарват в отвора на накрайника.

Ефективно почистване на твърди подове.

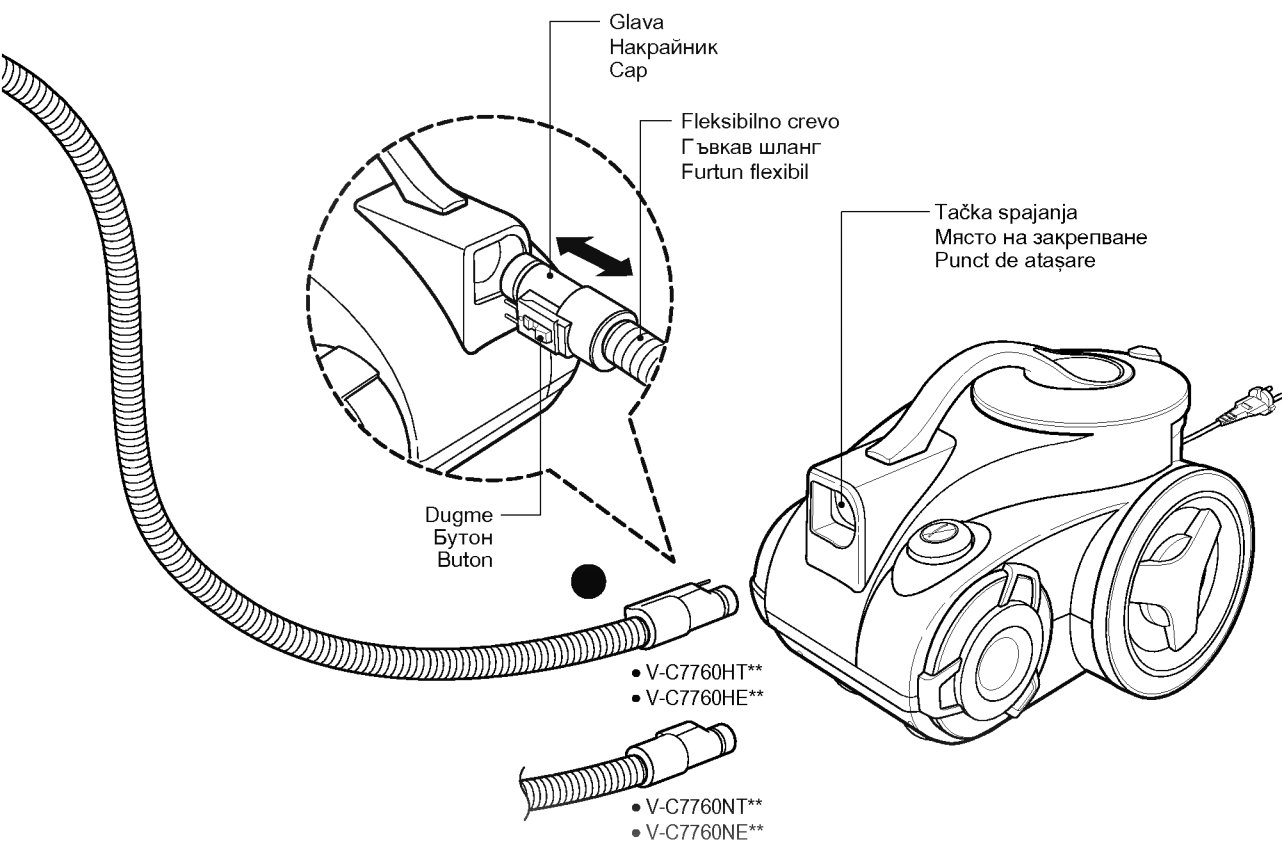
- Натиснете застопоряващия механизъм, за да го освободите.
- Издърпайте тръбата до желаната дължина.
- Пуснете застопоряващия механизъм, за да застопорите тръбата в избраното положение.
- Вкарайте телескопичната тръба в дръжката на шланга, така че закопчалката да щракне. (V-C7760HT\*\*/HE\*\*)
- Вкарайте здраво телескопичната тръба в дръжката на шланга. (V-C7760NT\*\*/NE\*\*)

Împingeți capul pe tubul telescopic.

Curățare eficientă a suprafețelor tari.

- Apăsăți dispozitivul de fixare cu resort pentru a-l scoate.
- Trageți de tub până când ajunge la lungimea dorită.
- Dați drumul dispozitivului cu resort pentru a fixa tubul la locul său.
- Împingeți bine tubul telescopic în mânerul furtunului până când se aude un declic. (V-C7760HT\*\*/HE\*\*)
- Împingeți bine tubul telescopic în mânerul furtunului. (V-C7760NT\*\*/NE\*\*)





Gumite kraj glave na fleksibilnom crevu na tačku spajanja na usisivaču. Da skinete fleksibilno crevo sa usisivača, pritisnite dugme smešteno na glavi, a onda izvucite glavu iz usisivača.

Вкарайте края на накрайника на гъвквия шланг в мястото за закрепване на прахосмукачката. За да свалите гъвквия шланг от прахосмукачката, натиснете бутона, който се намира на накрайника му, след това издърпайте накрайника от прахосмукачката.

Împingeți capătul capului de pe furtunul flexibil în punctul de atașare al aspiratorului.

Pentru a scoate furtunul flexibil din aspirator, apăsați butonul situat pe cap și apoi trageți capul din aspirator.

## How to Use Using the cleaning head and Accessory Nozzles

### A berendezés használata A tisztítófej és a Szívócső használata

### Používání Používání podlahové hubice a nástavců

### Kako upotrebljavati Upotreba glave za čišćenje i dodatka da usisavanje

Tear the vinyl bag and pull out accessories. Attach the accessory holder into the side hole of body. And then, fit the Dusting Brush & Crevice Tool and Upholstery Nozzle onto the accessory holder. Fit the accessory onto the end of the tube.

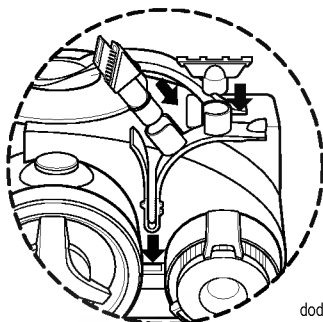
Nyissa fel a műanyag zacskót és vegye ki belőle a tartozékokat. Helyezze a tartozéktartót a berendezés oldalán található mélyedésbe. Ezután a Portisztító Kefé és Réstisztító Eszközt illetve a Kárpit Szívót helyezze a tartozéktartóba. Erősítse a tartozékot a szívócső végére.

Roztrhněte vinylový sáček a vyjměte příslušenství. Držák příslušenství připojte k otvoru na boku vysavače.

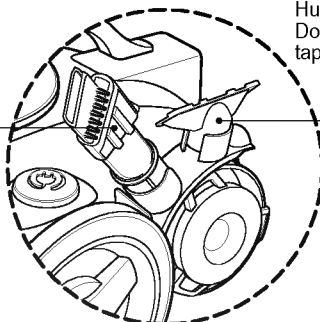
Poté nasadte prachový kartáč s hubicí pro úzké prostory a hubicí na čalounění do držáku příslušenství. Nasadte příslušenství na konec trubice.

Otvorite vrećicu od vinila i izvadite dodatke. Držač za dodatke pričvrstite u otvor sa strane kućišta usisavača. Zatim, u držač za dodatke postavite dodatke za usisavanje tapaciranog namještaja, četku za prašinu i dodatke za usisavanje kutova, te četku.

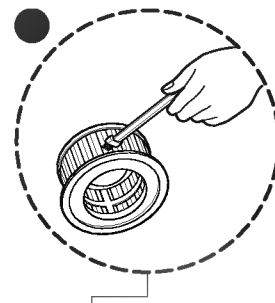
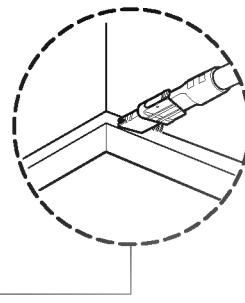
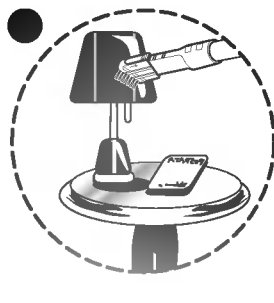
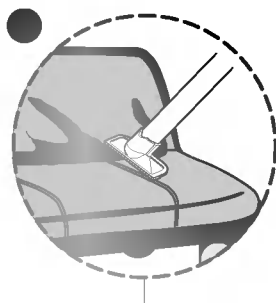
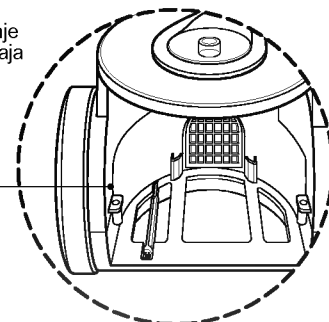
Upholstery nozzle  
Kárpit Szívó  
Hubice na čalounění  
Dodatak za usisavanje  
tapaciranog namještaja



Dusting brush  
& Crevice tool  
Portisztító kefe és  
Réstisztító Eszköz  
Prachový kartáč a  
hubice pro úzké prostory  
Četka za prašinu i  
dodatke za usisavanje kutova



Brush  
Kefe  
Kartáč  
Četka



Upholstery Nozzle is for vacuuming upholstery, mattresses, etc.  
The thread collectors help to pick up the threads and fluff.

A Kárpit Szívó segítségével kárpitot, matracot stb. lehet porszívózhat.  
A cémaszedő segít a cémaszálak és pihék összegyűjtésében.

Hubice na čalounění je určena k vysávání čalounění, matrací apod. Sberace vláken zachytávají vlákna a chuchvalce.

Za usisavanje tapaciranog namještaja, madraca, itd. Sakupljači vlakana pomažu pri sakupljanju vlakana i pahuljica prašine.

Dusting Brush is for vacuuming picture frames, furniture frames, books and other irregular surfaces.  
Crevice Tool is for vacuuming in those normally hard-to-reach places such as reaching cobwebs, or between the cushions of a sofa.

A Portisztító Kefe képeretek, bútorkeretek, könyvek és egyéb nem reguláris formájú tárgyak portalanítására szolgál.  
A réstisztító eszköz az olyan nehezen elérhető helyek tisztítására szolgál mint pl.a szekrények közötti rés vagy pókhálók elérésére.

Prachový kartáč je určen k vysávání rámu obrazu, nábytkových rámu, knih a ostatních nepravidelných povrchu.  
Hubice pro úzké prostory je určena pro vysávání na obtížně přístupných místech, tj. napr. míst výskytu pavucín, nebo mezi poduškami pohovky.

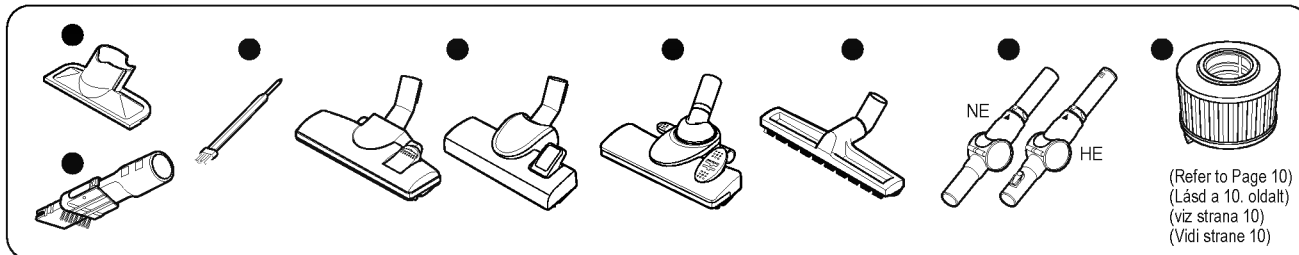
Četka za prašinu za usisavanje okvira slika, rubova namještaja, knjiga i ostalih neravnih predmeta.  
Dodatak za usisavanje kutova za usisavanje inače nedostupnih ili teško dostupnih površina, na primjer, za usisavanje paučine, ili površine ispod ležaja.

Brush is for cleaning the motor filter. (Air cleaner)

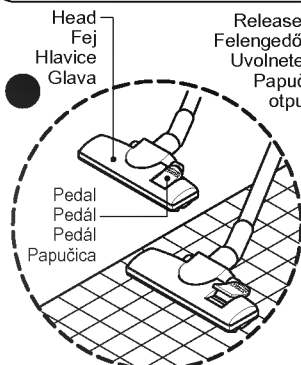
A kefe segítségével tisztíthatjuk meg a motor filtert (légtisztítót).

Kartáč je určen pro čištění filtru motoru nebo vzduchového filtru

Četka za čišćenje filtera motora. (Pročišćivač zraka)



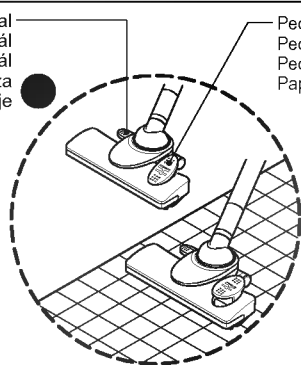
(Refer to Page 10)  
(Lásd a 10. oldalt)  
(viz strana 10)  
(Vidi strane 10)



Head  
Fej  
Hlavice  
Glava

Pedal  
Pedál  
Papušica

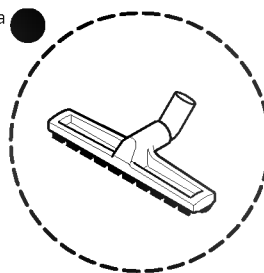
• V-C7760HT\*\*/NT\*\*



Release Pedal  
Felengedő Pedál  
Uvolnete pedál  
Papušica za otpuštanje

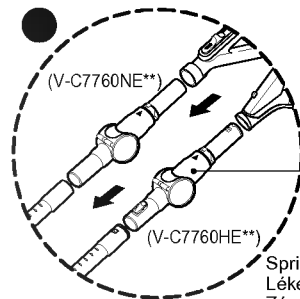
• V-C7760HE\*\*/NE\*\*

Pedal  
Pedál  
Papušica

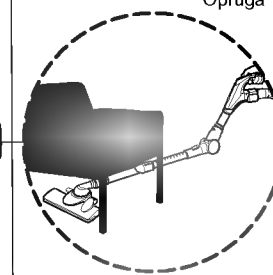
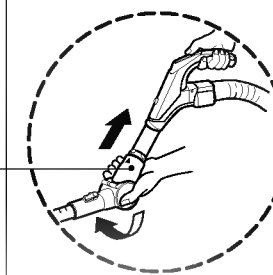


Dusting brush  
Porti szitító kefe  
Prachový kartáč  
Četka za prašinu

Spring latch  
Lékelt retesz  
Západka  
Opruga



Spring latch  
Lékelt retesz  
Západka  
Opruga



• The 2 position cleaning head equipped with a pedal which allows you to alter its position according to the type of floor to be cleaned.

• **Hard floor position (tiles, parquet floors)**

Press the pedal to lower brush.

• **Carpet or rug position**

Press the pedal to lift the brush up.

• A két pozíciójú tisztító fej egy pedállal van ellátva amely a tisztítandó padlófelülettel függően lehetővé teszi a fej megfelelő pozícióinak kiválasztását.

• **Kemény padló pozíció (csempék, parketta)**

Nyomja meg a pedált a kefe leengedése céljából.

• **Padlószőnyeg, szőnyeg pozíció**

Nyomja meg a pedált a kefe felemelése céljából.

• **Dvoupolohová podlahová hubice**

vybavená pedálem, kter vám umožní úpravu polohy v závislosti na typu čišteného povrchu.

• **Poloha pro pevný povrch (dlažba, parkety)**

Stisknutím pedálu spustíte kartáč.

• **Poloha pro koberec či predložku**

Stisknutím pedálu kartáč vysunete do horní polohy.

• **Glava s 2 položenjima**

opremljena je papučicom koja vam omogućuje da mijenjate položaj prema vrsti poda ili površine koju čistite.

• **Položenj za čišćenje tvrdih podnih površina (pločice, parket)**

Pritisnite papučicu i snizite položaj četke.

• **Položenj za čišćenje tepiha i sagova.**

Pritisnite papučicu i povicite položaj četke.

• This head has another dusting brush which you can use instantly.

• If you want to use the dusting brush, press the release pedal lightly and disconnect it from the cleaning head.

• The 2 position cleaning head equipped with a pedal which allows you to alter its position according to the type of floor to be cleaned. (Hard floor or Carpet)

• Ez a fej egy másik fajta porgyűjtő kefével tartalmaz amely azonnal alkalmazható.

• Amennyiben alkalmazni kívánja a porgyűjtő kefével, nyomja le gyengén a felengedő pedált és kapcsolja le a tisztító fejről.

• A két pozíciójú tisztító fej olyan pedállal van ellátva, amely lehetővé teszi a padlózat fajtájától függően alternatív pozíció kiválasztását. (kemény padlózat vagy szőnyeg).

• Tato hubice je vybavena jiným prachovým kartáčem, který je připraven k okamžitému použití.

• Chcete-li použít prachový kartáč, lehce sešlápněte uvolnovací pedál a odpojte jej od podlahové hubice.

• Dvoupolohová podlahová hubice je vybavena pedálem, který umožňuje menit polohu v závislosti na typu vysávaného povrchu (pevný povrch nebo koberec).

• Ova glava ima još jednu četku za prašinu koju odmah možete koristiti.

• Ako želite koristiti četku za prašinu pritisnite i otpustite papučicu i iskopčajte iz glave za čišćenje.

• Glava s 2 položenjima opremljena je papučicom koja vam dopušta da mijenjate položaj prema vrsti podnih površina koje čistite. (Čvrsti podovi ili tepisi)

• Efficient cleaning of hard floors. (wood, linoleum, etc.)

• **Kemény padlóburkolatok hatékony tisztításához** (parketta, linóleum stb.)

• **Efektívni vysávání tvrdých podlah.** (dřevo, linoleum atd.)

• **Djelotvoran za čišćenje tvrdih podnih površina** (drvena, linoleuma, itd.)

Elbow tube is for cleaning under the sofa, table and bed easily.

• Connect the elbow tube to the flexible hose and, connect the telescopic tube to the elbow tube. (You can also connect the telescopic tube to the flexible hose without the elbow tube.)

• If you pull the spring latch, the elbow tube is bended.

• If you stretch the elbow tube, it is returned to its position.

• A könyökső segítségével könnyebben porszívózat az asztal, bútor vagy az ágy alatt.

• Kapcsolja a könyök csövet a gégecső végére majd kapcsolja a teleszkóp csövet a könyök cső másik végéhez. (Természetesen a teleszkópcsővet közvetlenül is összekapcsolhatja gégecsővel, a könyök cső közbeiktatása nélkül.)

• Amennyiben lenyomja a lékelt reteszt, a könyök cső behajlik.

• Amennyiben kiegyenesíti a könyök csövet, az visszatér eredeti pozíciójába.

Kloubová trubice je určena pro snadný úklid pod pohovkou, stolem a postelí.

• Pripojte kloubovou trubici na konec hadice a ke kloubové trubici vysouvací trubici.

(Vysouvací trubici můžete rovně pripojit přímo k hadici bez použití kloubové trubice.)

• Po zatažení západky se kloubová trubice ohne.

• Kloubová trubice se po roztážení vrátí do původní polohy.

Cijev s koljenom služi za lako usisavanje kreveta i ležajeva.

• Spojite cijev s koljenom na savitljivo crijevo a teleskopsku cijev spojte na cijev s koljenom.

(Teleskopsku cijev također možete spojiti na savitljivo crijevo bez cijevi s koljenom.)

• Ako povučete oprugu cijevi s koljenom crijevo će se saviti.

• Ako ispravite cijev s koljenom, vratit će se u prvobitni položaj.



## Kako se koristi Korišćenje glave za čišćenje i dodataka КАК ДА СЕ ИЗПОЛЗВА Използване на почистващия накрайник и принадлежностите Mod de folosire Folosirea capului de curățare și a accesoriilor

Pocepajte vinilsku kesu i izvadite dodatke. Zakačite držač dodataka na rupu u telu usisivača sa strane.

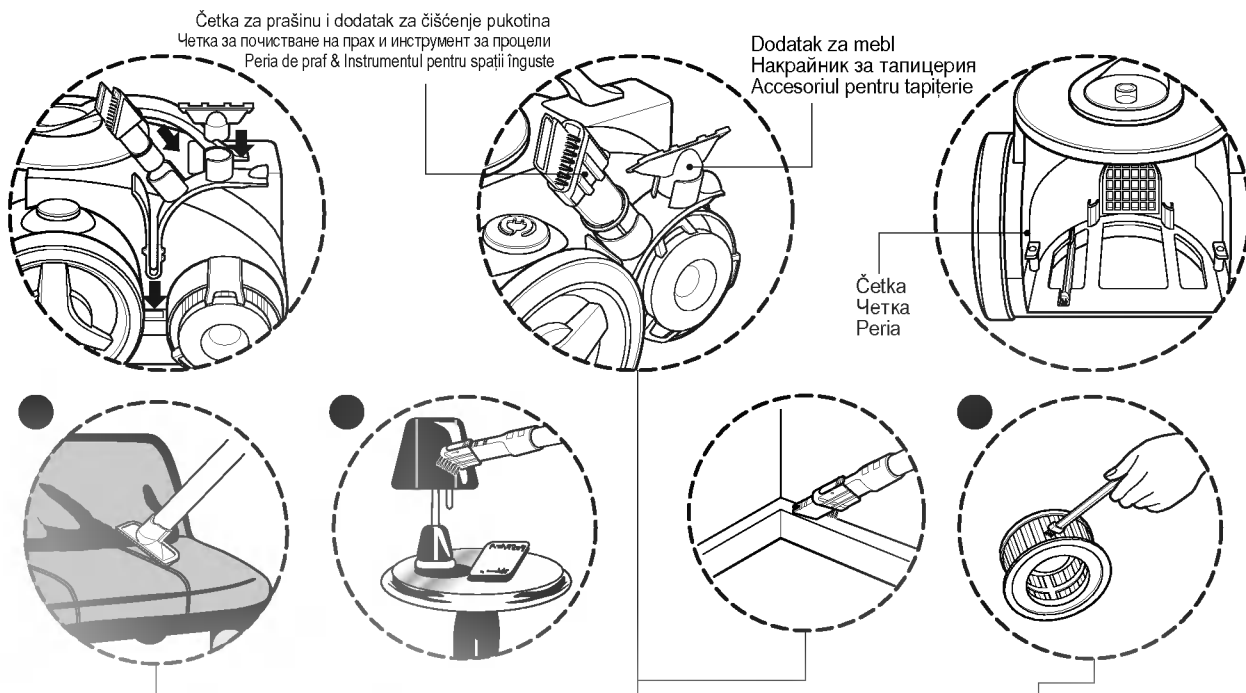
Onda uglavite četku za prašinu i dodatak za čišćenje pukotina i dodatak za mebl u držač dodataka. Stavite dodatak na kraj cevi.

Скъсайте найлоновата торбичка и извадете принадлежностите. Прикрепете държателя за принадлежности в страничния отвор на корпуса.

A след това закрепете четката за почистване на прах и инструмента за процепи, както и накрайника за тапицерия, върху държателя за принадлежности. Принадлещностите се поставят върху края на тръбата.

Desfaceți pungă de vinil și scoateți accesoriile. Atașați suportul pentru accesorii în orificiul lateral al carcasei aparatului.

După aceea, fixați pe suport peria de praf, instrumentul pentru locuri înguste și accesoriul pentru tapițerii. Montați accesoriul la capătul țevii.



Dodatak za čišćenje mebla, madraca itd. Skupljač dlačica pomaže da pokupite dlačice i paperje.

Накрайникът за тапицерия служи за почистване с прахосмукачка на мека мебел, матраци и т.н. Колекторите за влакна помагат за събиране на влакна и косми.

Accesoriul pentru tapițerie se folosește la aspirarea tapițeriilor, saltelelor etc. Colectoarele de scame slujesc la culegerea scamelor și a pufului.

Četka za prašinu služi da usisate prašinu sa rama slike, knjiga ili drugih neravnih površina. Dodatak za čišćenje pukotina je za usisavanje teško dostupnih mesta, kao npr. paucine, ili između jastučića na kauču.

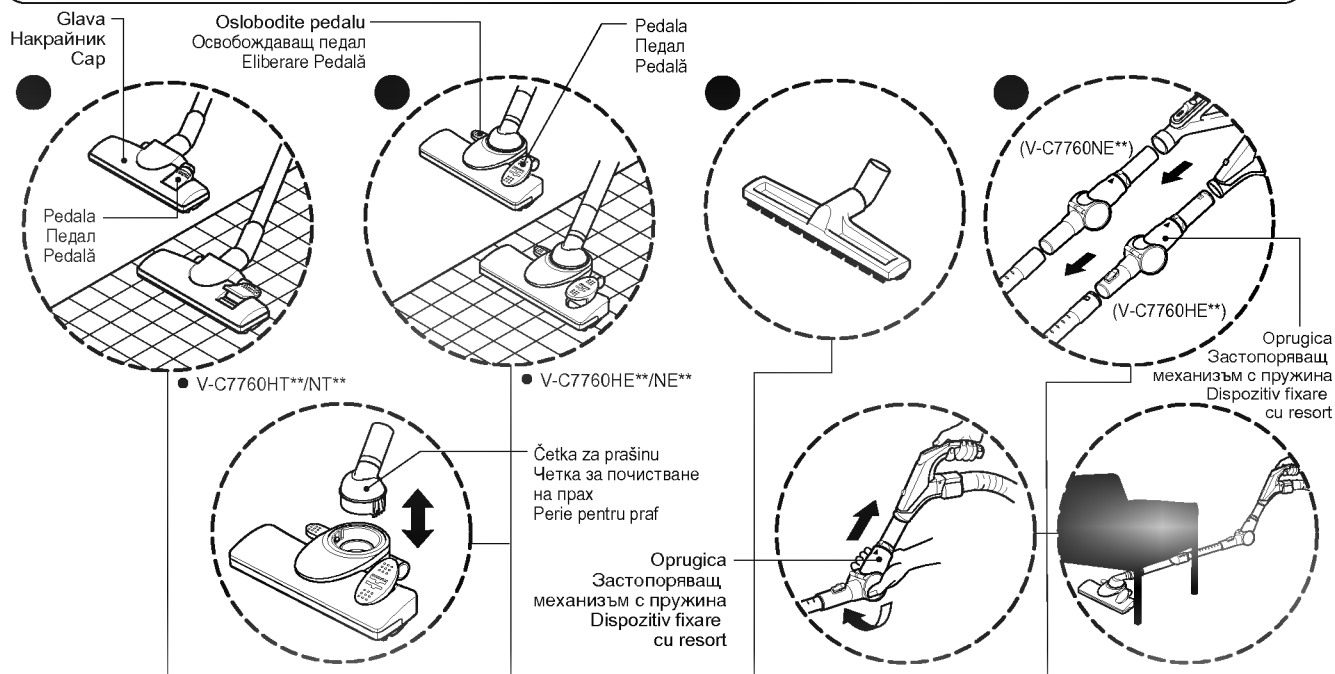
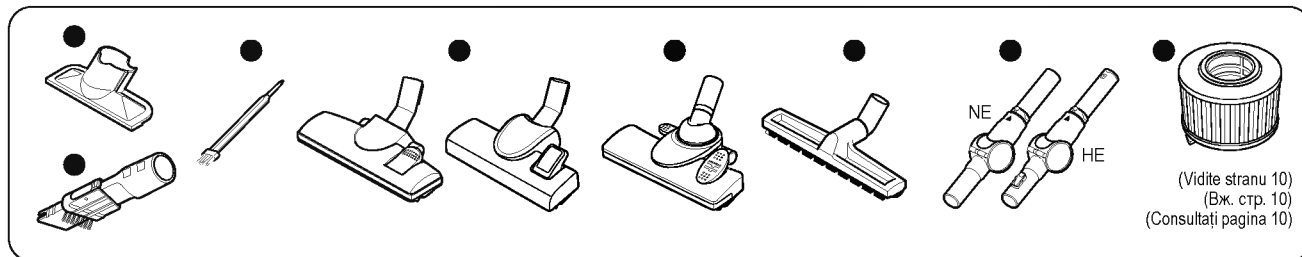
Четката за прах служи за почистване с прахосмукачка на рамки на картини, ръбове на мебели, книги и други неравни повърхности. Инструментът за процепи служи за почистване с прахосмукачка на обикновено труднодостъпни места, например за обирание на паяжини или почистване между възглавниците на дивана.

Peria pentru praf se folosește la aspirarea ramelor tablourilor, liniilor mobilierului, cărților și altor obiecte neuniforme. Instrumentul pentru locuri înguste se folosește la aspirarea în locurile greu accesibile în mod obișnuit, cum ar fi aspirarea pânzelor de păianjen, sau în locurile dintre pernele unei canapele.

Četka je za čišćenje filtera motora. (Čistač vazduha)

Четката е за почистване на филтъра на мотора (въздушния филтър).

Peria se folosește la curățarea filtrului motorului. (Filtrul de aer).



- **Dvo-poziciona papučica za čišćenje** ima pedalu koja vam omogućava da podesite njen položaj u zavisnosti od vrste poda koji čistite
- **Pozicija za tvrde podove (pločice, parket)**  
Pritisnite pedalu da spustite četku.
- **Pozicija za tepih ili itison**  
Pritisnite pedalu da dignete četku.

- **Почистващият накрайник с 2 положения** е оборудван с педел, който ви позволява да смените подожението на четката в съответствие с типа на пода, който ще бъде почистван.
- **Положение 'Твърд под' (плочки, паркет)** Натиснете педала, за да спуснете четката.
- **Положение 'Мокет или килим'**  
Натиснете педала, за да повдигнете четката.

- **Capul de curățare cu 2 poziții** este echipat cu o pedală care vă permite să-i schimbați poziția, în funcție de tipul podelei curățate.
- **Poziția pentru podea tare (cărămidă, parchet)** Apăsati pedala pentru a coborî peria.
- **Poziția pentru covor sau carpetă**  
Apăsati pedala pentru a ridica peria.

- Ova papučica ima još jednu četku za prašinu koju možete odmah koristiti.
- Ako želite da koristite četku za prašinu, lagano pritisnite pedalu i skinite je sa papučice.
- Dvo-poziciona papučica za čišćenje ima pedalu koja vam omogućava da podesite njen položaj u zavisnosti od vrste poda koji čistite (tvrdi podovi ili tepisi).

- Този накрайник има друга четка за почистване на прах, която можете да използвате веднага.
- Ако желаете да използвате четката за почистване на прпх, натиснете леко педала за освобождаване и я отделете от почистващия накрайник.
- Почистващият накрайник с 2 положения е оборудван с педал, който ви позволява да смените положението му, в съответствие с типа на пода, който ще бъде почистван (твърд под или мокет/килим).

- Acest cap are o altă perie pentru praf pe care o puteți folosi imediat.
- Dacă doriți să folosiți peria pentru praf, apăsați ușor pedala de eliberare și deconectați-o de la capul de curățare.
- Capul de curățare cu 2 poziții este echipat cu o pedală care vă permite să-i schimbați poziția, în funcție de tipul podelei curățate. (suprafețe tari sau pentru covor)

- **Ефикасно чišćenje tvrdih podova (drvo, linoleum, itd.)**

- **Ефективно почистване на твърди подове (дърво, линолеум и т.н.)**

- **Curățare eficientă a suprafețelor tari (lemn, linoleum etc.)**

Zglobna cev služi za lako čišćenje ispod kauča, stola i kreveta.

- Spojite zglobnu cev na fleksibilno crevo i spojite cev na izvlačenje na zglobnu cev. (Možete takođe spojiti cev na izvlačenje na fleksibilno crevo bez zglobne cevi.)
- Ako povučete oprugicu, zglobna cev se savije.
- Ako razvučete zglobnu cev, ona će se vratiti na svoju poziciju.

Коленната тръба служи за лесно почистване под дивани, маси и легла.

- Свържете коленната тръба с гъвкавия шланг и свържете телескопичната тръба с коленната тръба (телескопичната тръба можете да свържете с гъвкавия шланг и без да използвате коленната тръба).
- Ако дръпнете застопоряващия механизъм с пружина, коленната тръба се сгъва.
- Ако изправите коленната тръба, тя се връща в нормално положение.

Tubul cu cot se folosește pentru a curăța cu ușurință sub canapea, sub masă și sub pat.

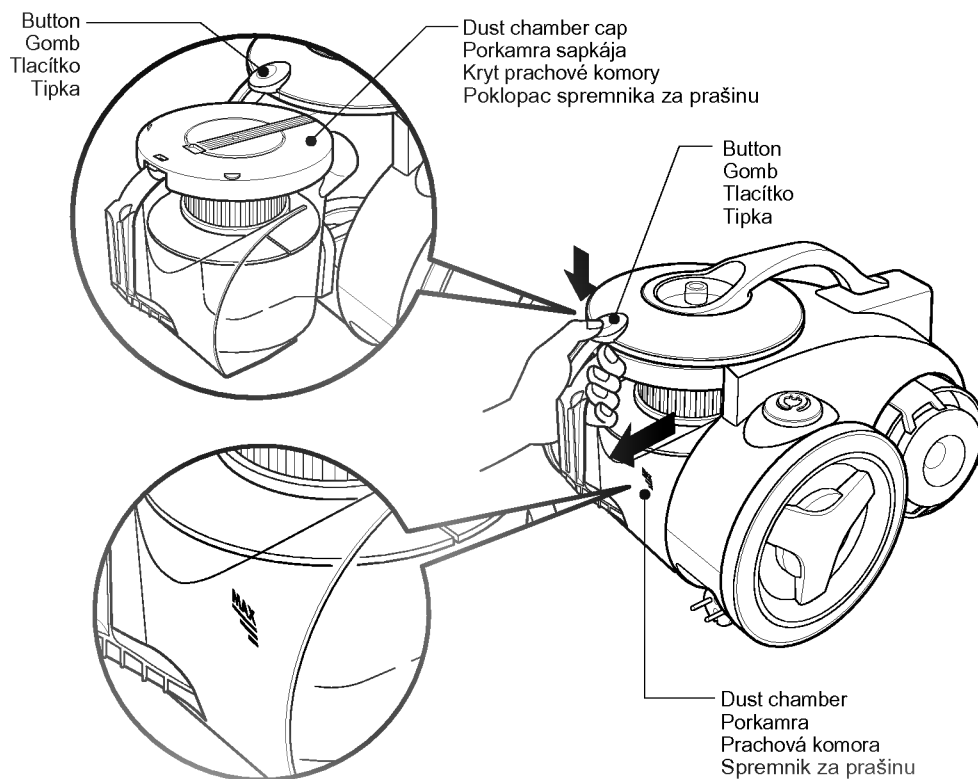
- Conectați tubul cu cot la furtunul flexibil și tubul telescopic la tubul cu cot. (Puteți de asemenea să conectați tubul telescopic la tubul flexibil fără tubul cu cot.)
- Dacă trageți dispozitivul de fixare cu resort, tubul cu cot se îndoaie.
- Dacă întindeți tubul cu cot, revine la poziția inițială.

## How to Use Emptying the dust chamber

### A berendezés használata A porgyűjtő kamra kiürítése

### Používání Vyprazdňování prachové komory

### Kako upotrebljavati Pražnjenje odjeljka za prašinu



The dust chamber needs emptying when dust reaches the MAX indicator on the dust tank.

A porgyűjtő kamrát akkor kell kiüríteni, amikor az összegyűlt por eléri a MAX jelzést a port árolóban.

Dosáhne-li prach maximální hodnoty ukazatele na prachové komore, je zapotřebí komoru vyprázdnit.

Odjeljak za prašinu treba isprazniti kada razina prašine bude na maksimumu (MAX) što je označeno da odjeljku za prašinu.

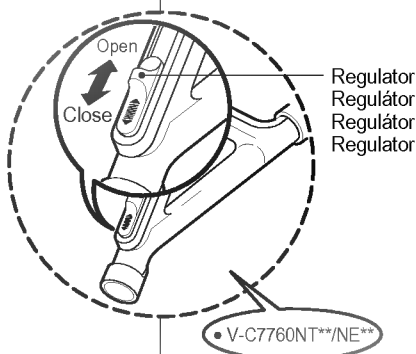
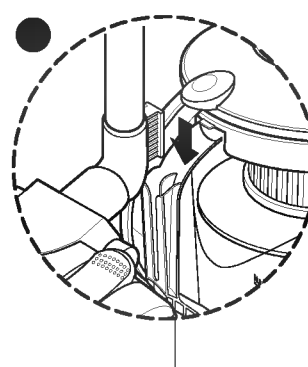
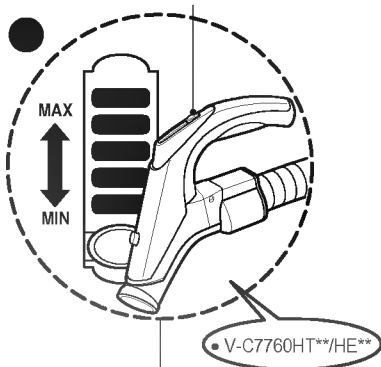
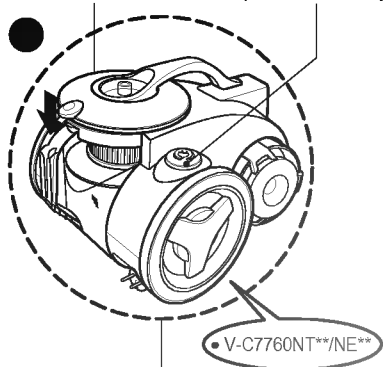
- Turn off the vacuum cleaner and unplug it.
- Your vacuum cleaner is equipped with both a dust chamber and a motor filter. Press the button of the cover and pull the dust chamber forward. Remove the dust chamber cap and empty the dust chamber.
- To reinstall the dust chamber, replace the dust chamber cap and push the dust chamber into the tank mount as far as it will go.
- Kapcsolja ki a porszívót és húzza ki a tápvezeték dugóját a csatlakozó ajszatóból.
- A porszívó porgyűjtő kamrával és motor filterrel egyaránt rendelkezik. Nyomja meg a gombot a borítón, és húzza ki a porgyűjtő kamrát. Vegye le a porgyűjtő kamra fedőjét és ürítse ki a porgyűjtő kamrát.
- A porgyűjtő kamra visszaszerelése céljából helyezze vissza a porgyűjtő kamra fedőjét majd nyomja a porgyűjtő kamrát a tartály mellé olyan mélyen, ahogy csak lehetséges.
- Vypnete vysavac a odpojte jej od napájení.
- Váš vysavac je vybaven prachovou komorou i filtrem motoru. Stisknete tlačítko na krytu a vyjmete prachovou komoru smerem vpřed. Demontujte víko prachové komory a vyprázdníte ji.
- Pri zpetné montáži prachové komory vratte víko zpet a zcela komoru zasunte do držáku.
- Isključite uređaj i iskopčajte ga iz utičnice.
- Pritisnite tipku na poklopcu i povucite odjeljak za prašinu prema naprijed. Skinite poklopac odjeljka za prašinu i ispraznite odjeljak za prašinu.
- Kako biste vratili odjeljak za prašinu na mjesto, do kraja ga pogurnite u kućite.

**Operation**  
**Üzemeltetés**  
**Obsluha**  
**Operacije**

Switch button  
 Bekapcsoló gomb  
 Vypínac  
 Tipka za uključenje

Cord reel button  
 Tápvezeték dob gomb  
 Tlačítko navíjení síťové šnury  
 Tipka za namatanje kabela

Suction control switch  
 Szívóerő beállító gomb  
 Ovladac sacího výkonu  
 Tipka za kontrolu usisne snage



- Pull out the power cord to the desired length and plug into the socket.
- Push the suction control switch of the handle in the direction of the position what you want. (V-C7760HT\*\*/HE\*\*)
- To stop it, push down the suction control switch in the direction of OFF. (V-C7760HT\*\*/HE\*\*)
- Press switch button to start the vacuum cleaner. (V-C7760NT\*\*/NE\*\*)
- To stop it, press the switch button again. (V-C7760NT\*\*/NE\*\*)
- Press the cord reel button to retract the power cord after use.

- Csévélje le a tápvezetéket a kívánt hosszúsáig és csatlakoztassa a fal ajzatba.
- Nyomja a Szívóerő beállító gombot abba az irányba, hogy a kívánt pozícióba kerüljön. (V-C7760HT\*\*/HE\*\*)
- Kikapcsolás céljából nyomja le a szívóerő beállító gombot az OFF (kikapcsol) felirat irányába. (V-C7760HT\*\*/HE\*\*)
- Nyomja le a bekapcsoló gombot a porszívó elindítása céljából. (V-C7760NT\*\*/NE\*\*)
- A berendezés kikapcsolása céljából nyomja meg ismételten a gombot. (V-C7760NT\*\*/NE\*\*)
- A berendezés használata után nyomja meg a tápvezeték dob csévélió gombját a tápvezeték fekszévélese céljából.

- Vytáhnete požadovanou délku síťové šnury a připojte ji do zásuvky.
- Posunte ovladac sacího výkonu na madle ve smeru požadované polohy (V-C7760HT\*\*/HE\*\*).
- Pro zastavení posunte ovladac sacího výkonu ve smeru označený OFF (V-C7760HT\*\*/HE\*\*).
- Stiskem vypínače spustíte vysavac (V-C7760NT\*\*/NE\*\*).
- Vysavac vypnete opetovným stiskem vypínače (V-C7760NT\*\*/NE\*\*).
- Stiskem tlačítka navíjení po vypnutí vysavace navinete síťovou šnuru.

- Izvucite napojni kabel do željene dužine i uključite ga u utičnicu.
- Prekidač za kontrolu usisavanja postavite na željeni položaj. (V-C7760HT\*\*/HE\*\*)
- Za zaustavljanje, prekidač za kontrolu usisavanja stavite na položaj OFF (isključeno). (V-C7760HT\*\*/HE\*\*)
- Za uključivanje usisavača pritisnite tipku za uključivanje. (V-C7760NT\*\*/NE\*\*)
- Za zaustavljanje, ponovno pritisnite tipku za uključivanje. (V-C7760NT\*\*/NE\*\*)
- Nakon upotrebe pritisnite tipku za namatanje kabla kako biste kabel namotali nazad u usisavac.

- Adjust suction with the suction control switch in the handle. (V-C7760HT\*\*/HE\*\*)
- The flexible hose handle has a manual air flow regulator which allows you to adjust the suction level briefly. (V-C7760NT\*\*/NE\*\*)

- Íllítsa be a szívóerőt a nyélen található szívóerő szabályozó gomb segítségével. (V-C7760HT\*\*/HE\*\*)
- A gégecső nyelén található kézi légáramlás szabályozó segítségével gyorsan be állítható a kívánt szívóerő. (V-C7760NT\*\*/NE\*\*)

- Sací výkon nastavíte ovladacem sacího výkonu na madle (V-C7760HT\*\*/HE\*\*).
- Madlo hadice je vybaveno ručním regulátorem prouzení vzduchu, který umožňuje okamžité nastavení sacího výkonu (V-C7760NT\*\*/NE\*\*).

- Usisnu jačinu prilagodite kontrolnim prekidačem na drški. (V-C7760HT\*\*/HE\*\*)
- Drška savitljivog crijeva ima ručnu kontrolu protoka zraka koja vam omogućuje kratko prilagođavanje usisne snage. (V-C7760NT\*\*/NE\*\*)

- To store after vacuuming and pause while vacuuming.
- For deposit after vacuuming, for example to move a small piece of furniture or a rug, use the Park system to support the flexible hose and cleaning head.
- Slide the hook on the large cleaning head into the slot on the rear of the dust chamber.

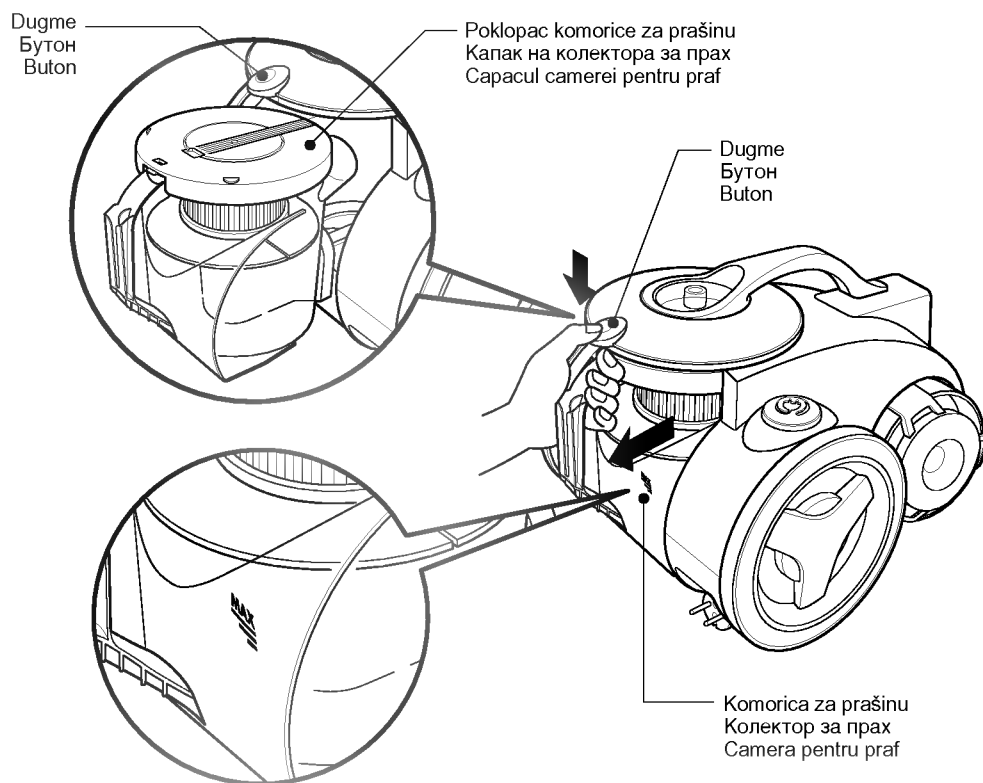
- A parkolási mód a berendezés használaton kívüli parkolására vagy Szemeltetés alatti leállítására szolgál.
- A porszívó leállítását követően pl. egy kisebb bútort vagy szőnyeg elmozdításakor alkalmazza a Park rendszert a gégecső és a tisztítófej rögzítése céljából.
- Helyezze a nagy tisztító fejen található kampót a porgyűjtő kamra hátoldalán található résbe.

- Tento doplněk využijete po ukončení vysávání a při přestávce ve vysávání.
- Odkládací systém uchytí hadici a hubici k vysavaci například při přesouvání menšího kusu nábytku či koberce.
- Hák na velké podlahové hubici zasunete do výrezu v zadní části prachové komory.

- Za spremanje nakon usisavanja ili za kratka zaustavljanja tijekom usisavanja
- Za spremanje nakon usisavanja ili za pomicanje dijela namještaja ili sága, možete upotrijebiti sistem "parkiranja" za pridržavanje savitljivog crijeva i glave za čišćenje.
- Kuku na velikoj alatki za čišćenje zataknite u ležište na stražnjem dijelu odjeljka za prašinu.



## Как се използва Изпразване на колектора за прах Mod de folosire Golirea camerei pentru praf



Komoricu za prašinu treba isprazniti kada prašina dostigne MAX indikator u komorici.

Колекторът за прах трябва да се изпразни, когато се напълни с прах до обозначението MAX, поставено върху колектора за прах.

Camera pentru praf trebuie golită când este plină cu praf până la semnul MAX care este marcat pe recipientul pentru praf.

- Ugasite usisivač i isključite ga iz utičnice.
- Vaš usisivač ima i komoricu za prašinu i filter motora. Pritisnite dugme na poklopcu i povucite komoricu napred. Skinite poklopac komorice za prašinu i ispraznite komoricu.
- Da vratite komoricu za prašinu na mesto, skinite poklopac komorice za prašinu i gumite komoricu u telo usisivača dokle god može.
- Изключете прахосмукачката от бутона за включване/изключване и извадете щепсела от контакта.
- Вашата прахосмукачка е оборудвана както с колектор за прах, така и с филтър за мотора. Натиснете бутона върху корпуса и издърпайте колектора за прах. Сваляте капака на колектора за прах и изпразнете колектора за прах.
- За да поставите колектора за прах обратно на мястото му, затворете капака му и вкарайте колектора за прах в държателя му, като го натиснете до крайно положение.
- Opriți aspiratorul și scoateți-l din priză.
- Aspiratorul este echipat atât cu o cameră pentru praf, cât și cu un filtru de motor. Apăsăți butonul de pe capac și trageți camera pentru praf. Scoateți capacul camerei pentru praf și goliți camera pentru praf.
- Pentru a pune la loc camera pentru praf, așezați înapoi capacul camerei pentru praf și împingeți camera în suportul său până când se oprește.

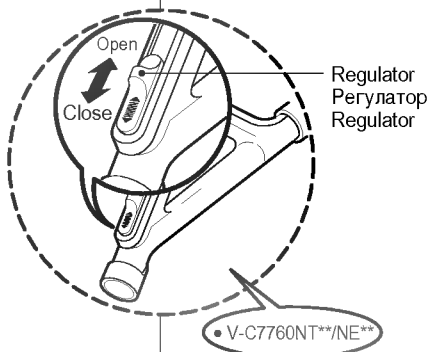
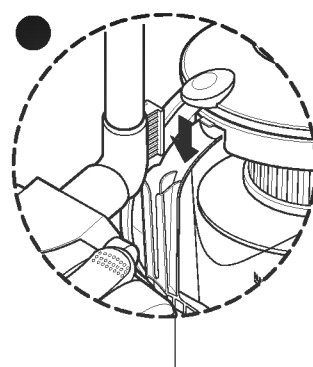
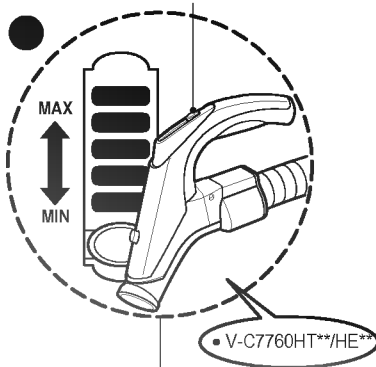
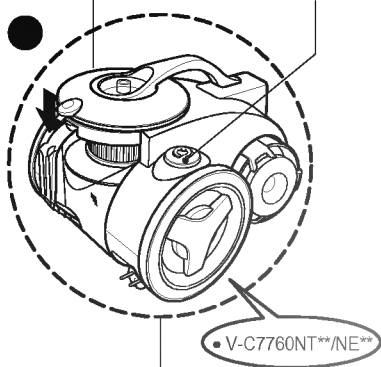


**Korišćenje**  
**Работа с уреда**  
**Funcționare**

Prekidač  
 Бутон за включване/  
 изключване  
 Comutator

Dugme za uvlačenje kabela  
 Бутон на макарата за  
 навиване на захранващия кабел  
 Buton mosor cablu

Dugme za kontrolu jačine usisavanja  
 Превключвател за регулиране  
 силата на засмукване  
 Comutator control aspirare



- Izvucite kabal do zeljene dužine i ukljućite ga u utičnicu.
- Gurnite prekidač za kontrolu jačine usisavanja prema željenoj poziciji (V-C7760HT\*\*/HE\*\*).
- Da zaustavite, gurnite prekidač u pravcu OFF. (V-C7760HT\*\*/HE\*\*).
- Pritisnite prekidač da upalite usisivač. (V-C7760NT\*\*/NE\*\*)
- Da ga ugasite, pritisnite prekidač još jedanput. (V-C7760NT\*\*/NE\*\*).
- Pritisnite dugme za uvlačenje kabela da uvućete kabal nakon upotrebe.

- Издърпайте захранващия кабел до желаната дължина и го включете в контакта.
- Избутайте регулатора на силата на засмукване, намиращ се върху дръжката, до желаното положение. (V-C7760HT\*\*/HE\*\*)
- За да спрете прахосмукачката, върнете регулатора на силата на засмукване обратно до положение OFF. (V-C7760HT\*\*/HE\*\*)
- Натиснете бутона за включване/изключване, за да пуснете прахосмукачката. (V-C7760NT\*\*/NE\*\*)
- За да спрете прахосмукачката, натиснете бутона още веднъж. (V-C7760NT\*\*/NE\*\*)
- За прибиране на захранващия кабел след завършване на работа натиснете бутона на макарата за навиване на захранващия кабел.

- Trageți cablul de alimentare la lungimea dorită și introduceți-l în priză.
- Împingeți comutatorul de control al aspirării de pe mâner în direcția poziției dorite. (V-C7760HT\*\*/HE\*\*)
- Pentru oprire, împingeți în jos dispozitivul de control al aspirării în direcția OFF. (V-C7760HT\*\*/HE\*\*)
- Apăsăți comutatorul pentru a porni aspiratorul. (V-C7760NT\*\*/NE\*\*)
- Pentru a-l opri, apăsați încă o dată comutatorul. (V-C7760NT\*\*/NE\*\*)
- Apăsăți butonul mosorului cablului pentru a înfășura la loc cablul de alimentare, după utilizare.

- Podesite jačinu usisavanja prekidačem za kontrolu jačine na rućici. (V-C7760HT\*\*/HE\*\*)
- Rućica fleksibilnog creva ima ručni regulator protoka vazduha koji vam omogućava da brzo podesite jačinu usisavanja. (V-C7760NT\*\*/NE\*\*)

- Силата на засмукване се регулира от регулатора на силата на засмукване, намиращ се върху дръжката. (V-C7760HT\*\*/HE\*\*)
- Върху дръжката на гъвкавия шланг се намира ръчен регулатор на въздушния поток, който ви позволява бързо да регулирате силата на засмукване. (V-C7760NT\*\*/NE\*\*)

- Ajustați nivelul de aspirare cu ajutorul dispozitivului de control al aspirării aflat pe mâner. (V-C7760HT\*\*/HE\*\*)
- Mânerul furtunului flexibil dispune de un regulator manual al fluxului de aer, care vă permite să ajustați rapid nivelul de aspirare. (V-C7760NT\*\*/NE\*\*)

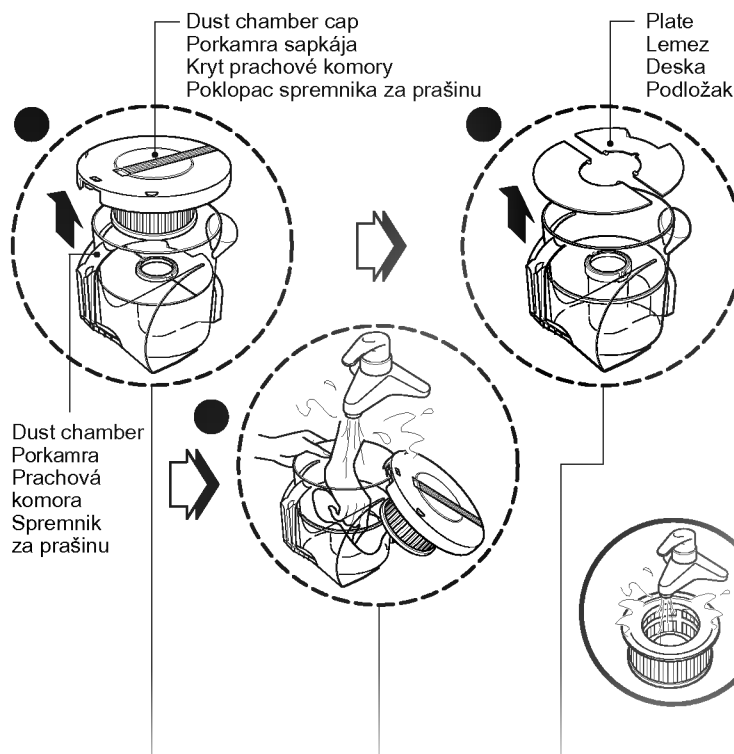
- Da ostavite usisivač nakon upotrebe i da ga pridržite tokom pauze.
- Da ga ostavite nakon usisavanja, ili npr. da maknete mali komad nameštaja ili tepih tokom usisavanja, koristite parkiranje da pridržite fleksibilno crevo i papučicu za čišćenje.
- Pomerite kuku na velikoj papučici za čišćenje na zarez na zadnjem delu komorice za prašinu.

- Използва се при съхраняване на прахосмукачката след завършване на почистването и при временно прекъсване на работата с прахосмукачката.
- За прибиране след чистене с прахосмукачката или ако трябва да преместите лека мебел или килим използвайте системата за паркиране, за да подпрете гъвкавия шланг и почистващия накрайник.
- Вкарайте скобата, прикрепена към голямия почистващ накрайник, в прореза в задната част на колектора за прах.

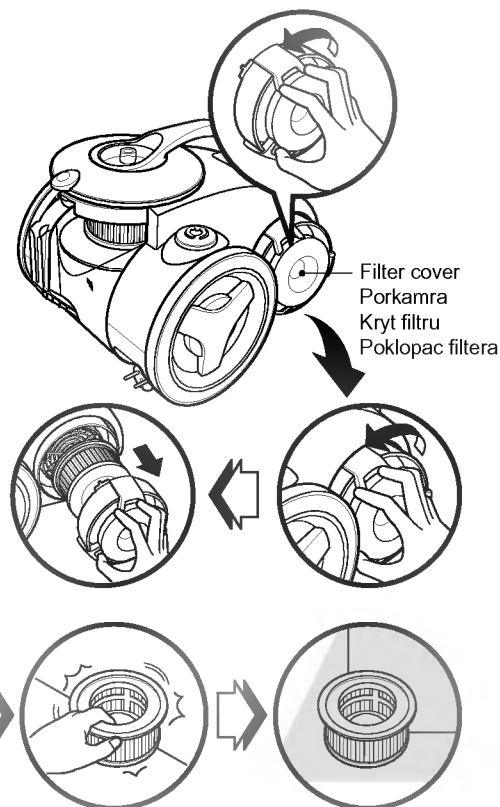
- Pentru depozitare după aspirare sau pentru o pauză în timpul aspirării.
- Pentru depozitare după aspirare, de exemplu pentru a muta o piesă mică de mobilier sau o carpetă, folosiți Sistemul de depozitare pentru a sprijini furtunul flexibil și capul de curățare.
- Glsați cârligul atașat la capul mare de curățare în șanțul de la spatele camerei pentru praful.



**Cleaning the Dust Chamber**  
**A Porgyújtó Kamra tisztítása**  
**Čištění prachové komory**  
**Čišćenje odjeljka za prašinu**



**Cleaning the Exhaust Filter**  
**A Kifújási Filter tisztítása**  
**Čištění výstupních filtru**  
**Čišćenje ispušnih filtera**



**1** Open the dust chamber cap.

Nyissa fel a porgyújtó kamra fedelét.

Otvorite víko prachové komory.

Otvorite poklopac spremnika

**2** Remove two plates from the dust chamber.

Vegye le a két lemezt a porgyújtó kamráról.

Demontujte z prachové komory dva kryty.

Uklonite dva podložka iz odjeljka za prašinu.

**3** Wash both parts with soft cloth.

Gently rinse both parts under cold running water.

Tisztítsa meg annak mindkét részét egy puha rongy segítségével. Finoman öblítse ki mindkét részt hideg vízben.

Otírete obe části mekkým hadríkem. Pečlively obe části opláchnete chladnou tekoucí vodou.

Oba dijela očistíte mekkým krpama. Lagano isperíte hladnom tekućom vodom.

- The exhaust filter is a washable reusable HEPA filter.
- To change the exhaust filter, remove the filter cover on the body by rotating the filter cover counter-clockwise.
- Pull out the exhaust filter.
- Clean it with cold, running water. Do Not use the brush
- Using the brush will cause permanent damage and allow dust to bypass the filter.
- Allow exhaust filter to dry in a shaded location for a dry.
- The exhaust filter should be cleaned at least once a year.

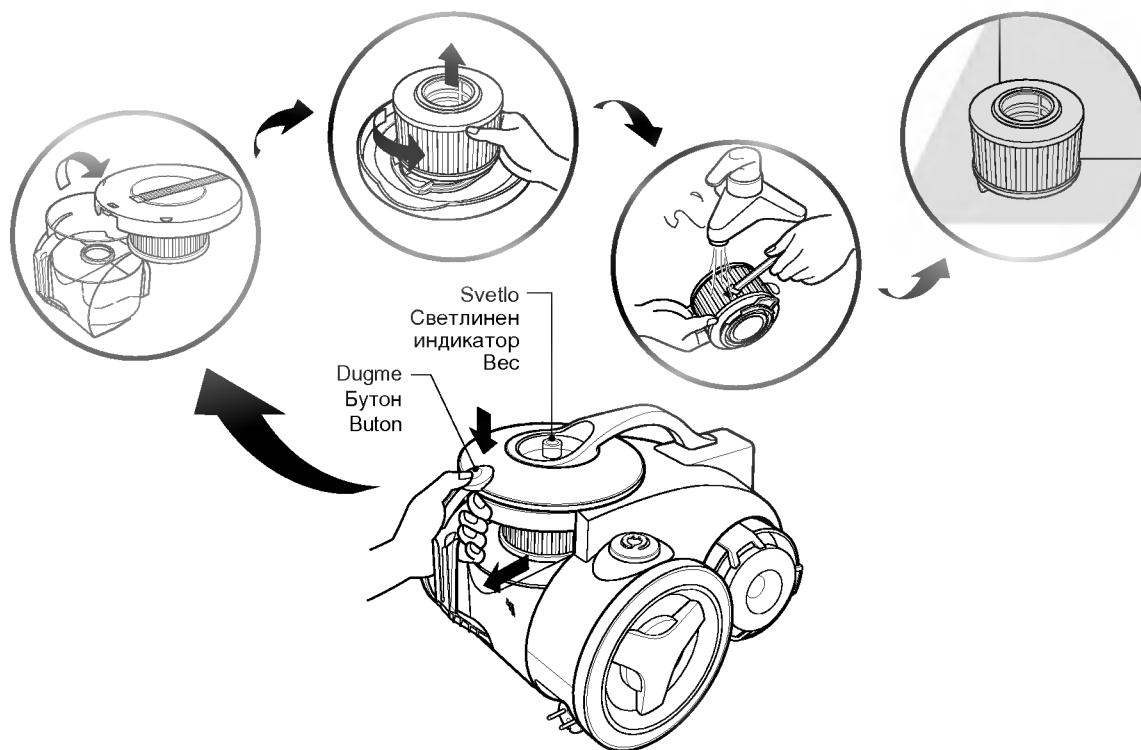
- A kifújási filter egy mosható és újra felhasználható HEPA filter.
- A kifújási filter cseréje során elősz ör szerelje le a filter fedőt az óra járásával ellentétesen lecsavarva.
- Vegye ki a kifújási filtert.
- Tisztítsa meg hideg, folyó vízben. Ne használjon kefét
- Amennyiben kefét használ a szűrő tisztítása során, az annak tartós sérüléséhez vezethet aminek következtében a filter nem fogja kiszűrni a porszemetet.
- Hagyja a kifújási filtert egy árnyékos helyen kiszáradni.
- A kifújási filtert legalább évente ki kell tisztítani.

- Výstupní filtr je opetovne použitelný omyvatelný filtr typu HEPA.
- Chcete-li výstupní filtr vymenit, demontujte kryt filtru otáčením proti smeru hodinových ručiek.
- Výmnete výstupní filtr.
- Umyjte jej v chladné tekoucí vode. Nepoužívejte kartáč.
- Kartáč může způsobit trvalé poškození - může docházet k prostupování prachu filtrem.
- Nechte výstupní filtr vyschnout na stinném místě.
- Vstupní filtr čistete nejméne jednou ročne.

- Ispušni filter je zapravo perivi HEPA filter, pa ga možete stalno upotrebljavati.
- Za mijenjanje ispušnog filtera, skinite poklopac filtera okretanjem poklopca filtera u smjeru obrnutom od smjera kazaljke na satu.
- Izvadite ispušni filter.
- Očistite ga vodom. Ne smijete koristiti četku.
- To bi moglo prouzrokovati trajno oštećenje filtera.
- Osušite ga u sjeni, sušite ga jedan dan.
- Savjetujemo vam da ga čistite barem jednom godišnje.



## Kako se koristi čišćenje filtera motora/čistač vazduha Как да се използва Почистване на филтъра на мотора / въздушния филтър Mod de folosire Curățarea filtrului motorului / filtrului de aer



Filter motora koji može ponovo da se koristi je smešten ispod poklopca komorice za prašinu i moe permanentno da se koristi.

Kada se upali lampica filtera, operite ga hladnom vodom i četkicom i ponovo vratite u usisivač.

- Pritisnite dugme na poklopcu i povucite komoricu za prašinu napred.
- Otvorite poklopac komorice za prašinu.
- Izvadite filter motora okrećući ga u smeru suprotnom kretanju kazaljke na satu.
- Operite filter motora četkicom ispod mlaza hladne tekuće vode.
- Pustite ga da se suši jedan dan u senci. Čak iako se lampica ne upali, filter motora treba čistiti svakih 6 meseci.
- Još jedan filter motora je dodat za upotrebu kada se filter motora suši. Koristite originalni filter kada se osuši.

Постоянният филтър на мотора се намира под капака на колектора за прах и може да се многократно.

Когато индикаторът на филтъра светне, почистете филтъра на мотора със студена вода и четка, а след това го поставете обратно в прахоукачката.

- Натиснете бутона върху корпуса и издърпайте колектора за прах.
- Отворете капака на колектора за прах.
- Отделете филтъра на мотора, като го въртите по посока, обратна на часовниковата стрелка.
- Почистете филтъра на мотора с четка под течаща студена вода.
- Оставете филтъра на мотора да изсъхне на сянка за един ден. Дори индикаторът да не светне, филтърът на мотора трябва да се чисти най-малко веднъж на 6 месеца.
- Добавен е допълнителен филтър за мотора, който да бъде използван специално докато филтърът на мотора съхне; използвайте оригиналния филтър на мотора, след като изсъхне.

Filtrul permanent al motorului este situat sub capacul camerei pentru praaf. și îl puteți folosi permanent. Când becul filtrului se aprinde, curățați filtrul motorului cu apă rece și cu peri și apoi instalați-l la loc în aspirator.

- Apăsati butonul de pe capac și trageți camera pentru praaf.
- Deschideți capacul camerei pentru praaf.
- Scoateți filtrul motorului, rotindu-l în sensul invers al acelor de ceasornic.
- Curățați filtrul motorului cu o perie, sub jet de apă rece.
- Lăsați filtrul motorului să se usuce la umbră, timp de o zi.

- Chiar dacă becul nu este aprins, filtrul motorului trebuie curățat cel puțin o dată la 6 luni.
- În mod special, filtrul suplimentar pentru motor este livrat pentru a fi folosit în timp ce filtrul original al motorului este la uscat; folosiți-l pe cel original după ce se usucă.

### ⚠ UPOZORENJE!

Lagano isperite oba dela odvojeno pod mlazom tekuće hladne vode sve dok voda ne postane čista. **Ne koristite deterdent ili veš mašinu ili mašinu za suđe.** Otresite višak vode sa filtera. **Nemojte ga stavljati u mašinu za sušenje, mikrotalasnu pećnicu, reru ili na direktno sunčevo svetlo.** Budite sigurni da je filter potpuno suv. Ponovo ga sastavite i vratite u okvir za filter u usisivaču. **Ako je filter oštećen, nemojte ga stavljati u usisivač.** Pozovite Helpline (telefon za pomoć).

### ⚠ ВНИМАНИЕ!

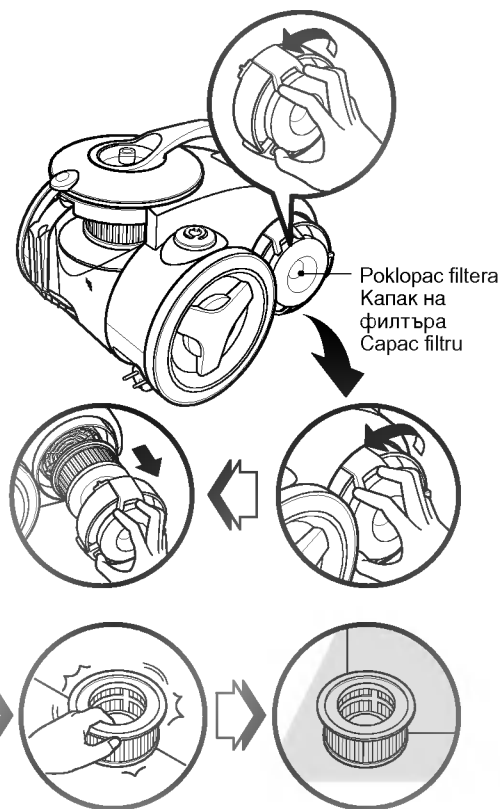
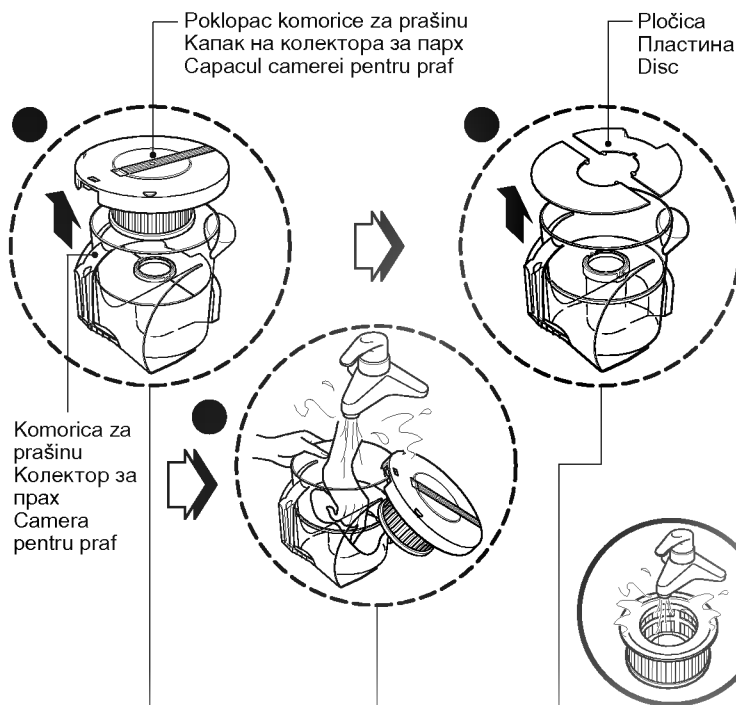
Внимателно изплаквайте и двете части отделно под течаща студена вода, докато започне да тече чиста. **Не използвайте миеш или перилен препарат или перална или съдомиялна машина.** Изтръскайте водата от филтъра. **Не сушете в центрофуга, микровълнова печка или фурна, или под директно нагряване.** Уверете се, че филтърът е съвсем сух. Сгلوبете го и го поставете обратно в държателя му във вашата машина. **Ако филтърът е повреден, не го поставяйте в машината.** Моля обадете се на телефона за техническа помощ.

### ⚠ ATENȚIE!

Clătiți cu grijă ambele părți separat sub jet de apă rece, până când apa devine curată. **Nu folosiți detergent, mașina de spălat sau mașina de spălat vase.** Scuturați excesul de apă din filtru. **Nu îl motoliți / stoarceți, nu îl introduceți în cuptorul cu microunde și nici în cuptorul aragazului și nu îl expuneți la căldură directă.** Asigurați-vă că filtrul este complet uscat. Reasamblați-l și puneți-l la loc în aparat, pe cadrul filtrului. **Dacă filtrul se deteriorează, nu-l puneți înapoi în aparat. Telefonați la numărul de asistență (helpline).**

**Čišćenje komorice za prašinu**  
**Почистване на колектора за прах**  
**Curățarea camerei pentru praf**

**Čišćenje izlaznog filtera**  
**Почистване на изходния филтър**  
**Curățarea filtrelor de evacuare**



- 1** Otvorite poklopac komorice za prašinu.

Отворете капака на колектора за прах.

Deschideți capacul camerei pentru praf.

- 2** Skinite dve ploče sa komorice za prašinu.

Извадете двете пластини от колектора за прах.

Scoateți cele două discuri din camera pentru praf.

- 3** Operite oba dela mekanom krpom. Lagano ih isperite pod mlazom tekuće, hladne vode.

Измийте и двете части с мек плат. Внимателно изплакнете и двете части под течаща студена студена вода.

Spălați ambele piese folosind un material moale. Clătiți ușor ambele piese sub jet de apă rece.

- Izlazni filter je HEPA filter koji može da se pere i ponovo koristi.
- Da promenite izlazni filter, skinite poklopac filtera okrećući ga u smeru suprotnom kretanju kazaljke na satu.
- Izvadite izlazni filter.
- Operite ga hladnom, tekućom vodom. Nemojte koristiti četku.
- Ako koristite četku ona će trajno oštetiti filter i on će propuštati prašinu.
- Pustite izlazni filter da se suši u senci jedan dan.
- Izlazni filter bi trebalo čistiti bar jedanput godišnje.

- Изходният филтър е миец се филтър от типа "HEPA", който може да се използва многократно.
- За да смените изходния филтър, свалете капака на филтъра от корпуса, като въртите капака на филтъра по посока, обратна на часовниковата стрелка.
- Издърпайте изходния филтър.
- Почистете го със студена течаща вода. Не използвайте четката.
- Използването на четка ще предизвика трайна повреда на филтъра и прахът безпрепятствено ще минава през него.
- Оставете изходния филтър да изсъхне на сянка за един ден.
- Изходният филтър трябва да бъде почистван поне веднъж годишно.

- Filtrul de evacuare este un filtru HEPA refolosibil, lavabil.
- Pentru a schimba filtrul de evacuare, scoateți capacul filtrului de pe corpul aparatului, rotind capacul filtrului în sensul invers al acelor de ceasornic.
- Trageți filtrul de evacuare.
- Curățați-l sub jet de apă rece. Nu folosiți peria.
- Dacă folosiți peria, veți deteriora pentru totdeauna filtrul, praful putând pătrunde în el.
- Lăsați filtrul de evacuare să se usuce complet la umbră, timp de o zi.
- Filtrul de evacuare trebuie curățat cel puțin o dată pe an.



## What to Do if Your Vacuum Cleaner Does Not Work Mi a teendő amennyiben a porszívó nem működik Když vysavac nepracuje Što učiniti ukoliko uređaj ne radi?

Check that the vacuum cleaner is correctly plugged in correctly and that the electrical socket is working.  
Ellenőrizze, hogy a porszívó megfelelően áram alá van-e helyezve és hogy a fali csatlakozó ajszatban van -e áram.  
Zkontrolujte správnost připojení vysavace k napájení a funkčnost elektrické zásuvky.  
Provjerite je li uređaj pravilno ukopčan u struju i radi li električna utičnica.

## What to Do When Suction Performance Decreases Mi a teendő amennyiben a szívó teljesítmény csökken Pokles sacího výkonu Što učiniti kad se smanji usisna moć?

- Turn off the vacuum cleaner and unplug it.
- Check the telescopic tube, flexible hose and cleaning tool for blockages or obstructions.
- Check that the dust chamber is not full. Empty if necessary.
- Check that the motor filter light is not on. Clean the motor filter, if necessary.
- Check that the exhaust filter is not blocked. Clean the exhaust filter, if necessary.
- Kapcsolja ki a porszívót és húzza ki a tápvezeték dugóját.
- Ellenőrizze azt, hogy a teleszkóp cső, a gége cső, cagy a tisztítófej nincs-e blokkolva vagy betömődve.
- Ellenőrizze azt, hogy a porgyűjtő kamra nincs-e tele. Ha szükséges, ürítse ki.
- Ellenőrizze azt, hogy a motor filter lámpája nem világít-e. Amennyiben szükséges, tisztítsa ki a motor filtert.
- Ellenőrizze azt, hogy a kifújó filter nincs-e eltömődve. Amennyiben szükséges, tisztítsa ki a kifújó filtert.
- Vypnete vysavac a odpojte jej od napájení.
- Zkontrolujte, zda nedošlo k ucpání vysouvací trubice, hadice nebo hubice.
- Zkontrolujte míru zaplnění jímky prachu. V případě potřeby jíмку vyprázdněte.
- Zkontrolujte, zda nesvítí kontrolka filtru motoru. V případě potřeby filtr motoru vycistěte.
- Zkontrolujte stav výstupního filtru. V případě potřeby výstupní filtr vycistěte.
- Zaustavite rad uređaja i iskopčajte ga iz utičnice.
- Provjerite nisu li cijevi, savitljivo crijevo ili četka za čišćenje začepljeni.
- Provjerite nije li odjeljak za prašinu pun. Ispraznite ga ako je potrebno.
- Provjerite nije li svjetlo indikatora upaljeno zbog blokade filtera motora.
- Provjerite nije li ispušni filter začepljen. Očistite ga ako je potrebno.



### WARNING!

Should it become necessary to replace the moulded on plug then the detective plug should be destroyed to avoid any possible shock hazard that could occur should such a plug be inserted into a 13 amp socket elsewhere in the house.



### FIGYELEM!

Amennyiben az elolvadt biztosítók kicserélésére kerül sor, a kiégett biztosítót meg kell semmisíteni ugyanis abban az esetben, amennyiben a rossz biztosítékot a lakásban máshol található 13 A csatlakozó ajszatba helyezze az áramütéssel járhat.



### POZOR!

Bude-li nezbytné vymenit vadnou zástrčku, znehodnotte ji. Zamezte tak vzniku nebezpečí úrazu elektrickým proudem, ke kterému by došlo při zasunutí takovéto zástrčky do domovní třináctiampérové zásuvky.



### UPOZORENJE !

Ukoliko bude neophodno zamijeniti pričvršćeni utikač, mora se uništiti detektivni utikač kako bi se izbjegla opasnost strujnog udara.

## Šta da radite ako vaš usisivač ne radi Как да постъпите, ако прахосмукачката ви не работи Ce trebuie să faceți dacă aspiratorul nu funcționează

Proverite da li je usisivač uključen u utičnicu i da li utičnica radi.

Проверете дали прахосмукачката е включена правилно в ел. мрежата и дали контактът е в изправност.

Verificați dacă aparatul este conectat corect la priză și dacă priza electrică funcționează.

## Šta da radite kada se smanji efikasnost usisavanja Как да постъпите, ако ефективността на засмукване намалее Ce trebuie să faceți dacă puterea de aspirare scade

- Ugasite usisivač i isključite ga iz utičnice.
- Proverite cev na izvlačenje, fleksibilno crevo i dodatak za čišćenje da se nisu blokirani ili začepli.
- Proverite da komorica za prašinu nije puna. Ispraznite je ako treba.
- Proverite da li svetli lampica filtera motora. Očistite filter motora ako treba.
- Proverite da izlazni filter nije blokirani. Očistite izlazni filter ako treba.
- Спрете прахосмукачката и я изключете от ел. мрежата.
- Проверете телескопичната тръба, гъвкавия шланг и почистващия инструмент за запушване или задръстване.
- Проверете дали колекторът за прах не е пълен. Ако е необходимо, го изпразнете.
- Проверете дали индикаторът на филтъра на мотора не свети. Ако е необходимо, почистете филтъра на мотора.
- Проверете дали не е задръстен изходният филтър. Ако е необходимо, почистете изходния филтър.
- Opriți aspiratorul și scoateți-l din priză.
- Verificați tubul telescopic, furtunul flexibil și instrumentul de curățare pentru a identifica eventualele blocări sau obstrucționări.
- Verificați dacă camera pentru praf nu este plină. Goliți-o dacă este necesar.
- Verificați dacă becul filtrului motorului nu este aprins. Curățați filtrul motorului, dacă este necesar.
- Verificați dacă filtrul de evacuare nu este blocat. Curățați filtrul de evacuare, dacă este necesar.



### UPOZORENJE!

Ako je potrebno zameniti spojeni utikač, onda taj utikač treba uništiti kako bi se izbegla nesreća koja bi mogla da se dogodi ako bi taj utikač bio utaknut u utičnicu od 13 ampera bilo gde u kući.



### ВНИМАНИЕ!

Ako se наложи да смените летия щепсел, трябва да унищожите повредения щепсел, за да бъде избегната евентуална опасност от електрически удар, който може да настъпи при включване на такъв щепсел в 13 А контакт на друго място в къщата.



### ATENȚIE!

Dacă este necesar să înlocuiți ștecărul turnat, distrugeți ștecărul defect, pentru a evita orice accident care ar putea apărea dacă ștecărul respectiv ar fi introdus într-o priză de 13 Amp din casă.



P/No.: 3828Fi2836Q



3828Fi2836Q