



OWNER'S MANUAL

РУКОВОДСТВО ПОЛЬЗОВАТЕЛЯ

V-C7264HEU

V-C7263HTQ

V-C7252HT

V-C7251NT



BZ03

Bagless vacuum cleaner
Пылесос без мешка для сбора пыли





Table of contents

Содержание

Information for Your Safety	3
Меры предосторожности	
How to Use	4
Указания по эксплуатации	
Assembling cleaner	4
Сборка пылесоса	
Using the cleaning head and Accessory Nozzles.....	6
Использование чистящей головки и дополнительных насадок	
Using the Air turbine brush and Elbow tube	8
Использование насадки с воздушной турбиной и шарнирной трубки	
Emptying the Dust Chamber	9
Чистка пылесборника	
Operation.....	10
Режим работы	
How to Plug in and use.....	10
Подключение и использование	
Adjusting the Suction level	10
Регулирование всасывания	
Park-System	10
Устройство для крепежа шланга	
Cleaning the Motor Filter	11
Очистка фильтра двигателя	
Cleaning the Dust Chamber	12
Очистка пылесборника	
Cleaning the Exhaust Filter	12
Очистка выходного фильтра	



Information for Your Safety

Меры предосторожности

Please read all the following information, which contains important instructions for the safety, the use and the maintenance of the appliance.

This appliance complies with the following EC Directives: -73/23/EEC, 93/68/EEC-Low Voltage Directive-89/336EEC -EMC Directive.

- Never allow children to use the appliance unsupervised.
- Do not use the appliance if the power cord is damaged or faulty.
- If the power cord is damaged, it must be replaced by an approved LG Electronics Service Agent to avoid a hazard.
- Always switch the vacuum cleaner off before:
 - Emptying the dust chamber.
 - Cleaning or changing the filters.
- Do not vacuum flammable or explosive substances(liquids or gases).
- Do not vacuum hot ash, embers etc. nor sharp objects.
- Do not vacuum water or other liquids.
- Do not unplug by pulling on cord.
- Use only LG's recommended filters.
- When you vacuum with an attachment appliance that has a rotating brush roller:
 - Do not reach into the running brush roller.

Thermal protector: This vacuum cleaner has a special thermostat that protects the cleaner in case of motor overheating. If the cleaner suddenly shuts off, turn off the switch and unplug the cleaner. Check the cleaner for a possible source of overheating such as a full dust chamber, a blocked hose or clogged filter. If these conditions are found, fix them and wait at least 30 minutes before attempting to use the cleaner. After the 30 minutes period, plug the cleaner back in and turn on the switch. If the cleaner still does not run, contact a qualified electrician.

Пожалуйста, прочитайте всю нижеследующую информацию, в которой указаны важные меры предосторожности по безопасной эксплуатации и ремонту прибора.

Настоящий прибор изготовлен в соответствии со следующими указаниями ЕС:-73/23/EEC, 93/68/EEC-Указание по приборам с низким давлением -89/336 EEC- Указание по электромагнитной совместимости.

- Не допускайте детей к работе с прибором без надзора взрослых.
- Не используйте прибор с поврежденным или неисправным шнуром питания.
- В случае повреждения шнура питания, его замена должна производиться сертифицированным специалистом компании LG Electronics во избежание возможных неприятностей.
- Необходимо всегда выключать пылесос перед следующими действиями:
 - Очистка пылесборника.
 - Чистка или замена фильтров.
- Не собирайте пылесосом легковоспламеняющиеся или варьвоопасные вещества (жидкие или газообразные).
- Не собирайте пылесосом горячий пепел, угли, острые предметы.
- Не собирайте пылесосом воду или другие жидкости.
- Не тяните за шнур питания, чтобы выключить пылесос из розетки.
- Используйте только фильтры, рекомендованные компанией LG Electronics.
- При использовании насадки с вращающимся щеточным валиком:
 - Не касайтесь щеточного валика, работающего на ходу.

Устройство тепловой защиты: Данный пылесос оснащен специальным термостатом, который защищает пылесос в случае перегрева двигателя. В случае внезапного прекращения работы пылесоса, выключите его и отключите шнур питания от розетки. Проверьте все возможные источники перегрева, например, переполнение пылесборника, засорение шланга или фильтра. При обнаружении причин перегрева устраните их и подождите по меньшей мере 30 мин, прежде чем вновь начать работу с прибором. По истечении 30 мин подключите сетевой шнур к розетке и включите прибор. Если он по-прежнему не работает, обратитесь к квалифицированному электрику.





How to Use Assembling Cleaner

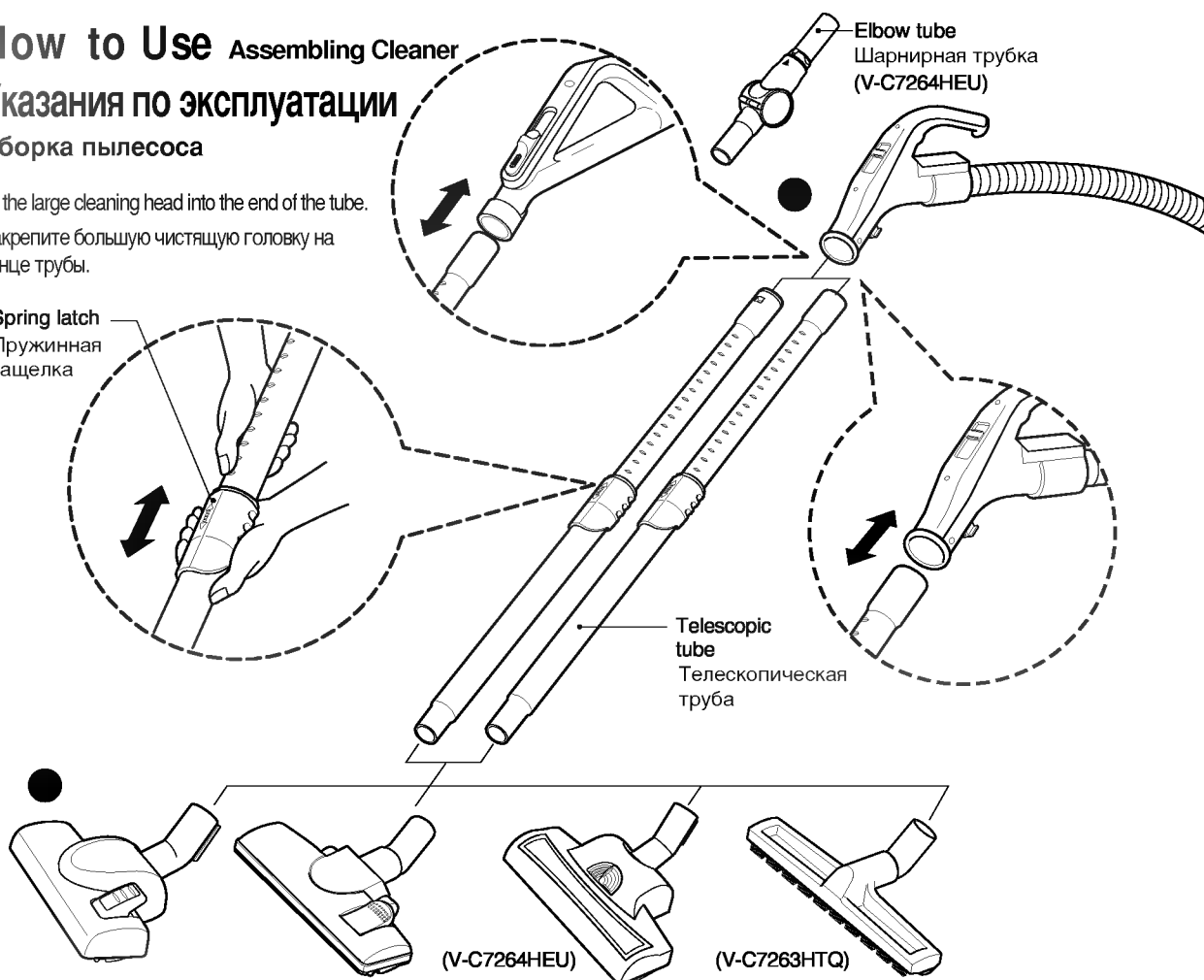
Указания по эксплуатации

Сборка пылесоса

Fit the large cleaning head into the end of the tube.

Закрепите большую чистящую головку на конце трубы.

Spring latch
Пружинная защелка

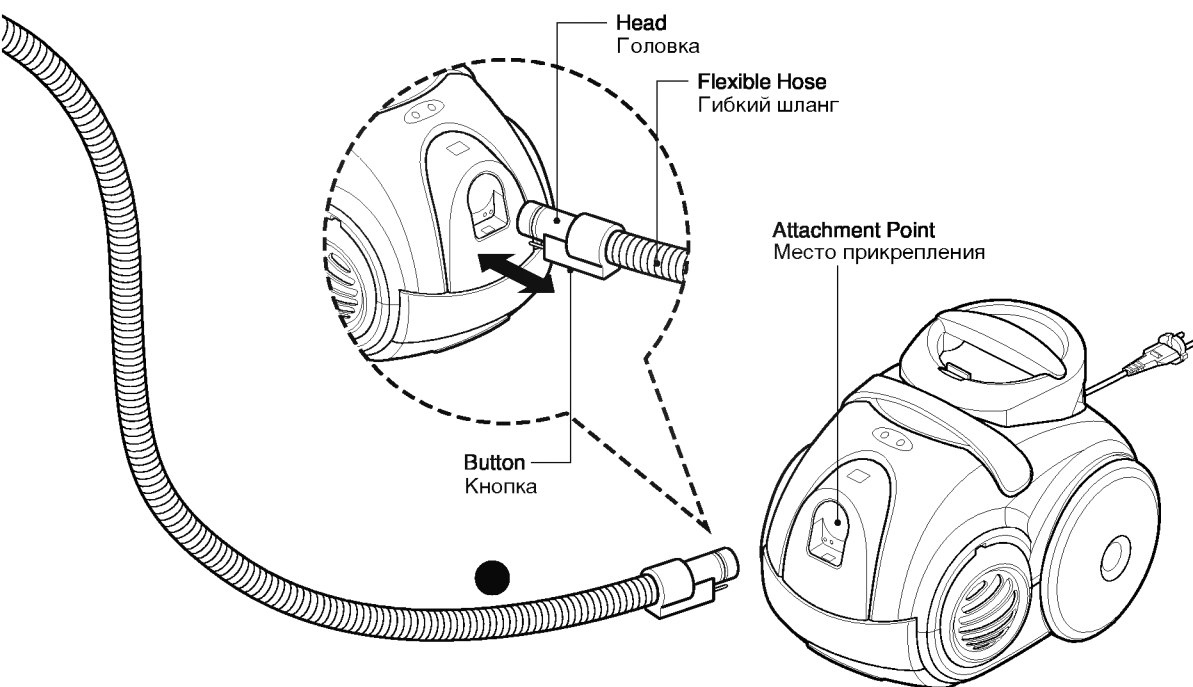


Push telescopic tube into nozzle outlet.

Вставьте телескопическую трубу в выходное отверстие.

- Press the spring latch to release.
- Pull out the tube to the desired length.
- Release spring latch to lock the tube in position.
- Push telescopic tube into hose handle firmly.

- Нажмите пружинную защелку.
- Вытащите трубу на желаемую длину.
- Расцепите пружинную защелку, чтобы закрепить трубу в необходимой позиции.
- Прочно закрепите телескопическую трубу в ручке шланга.



- Push the end of the head on the flexible hose into the attachment point on the vacuum cleaner.
- To remove the flexible hose from the vacuum cleaner, press on the button situated on the head, then pull the head out of the vacuum cleaner.

- Вставьте конец головки в гибкий шланг в месте прикрепления на пылесосе.
- Для отсоединения гибкого шланга нажмите на кнопку, расположенную на головке, затем вытащите головку из пылесоса.

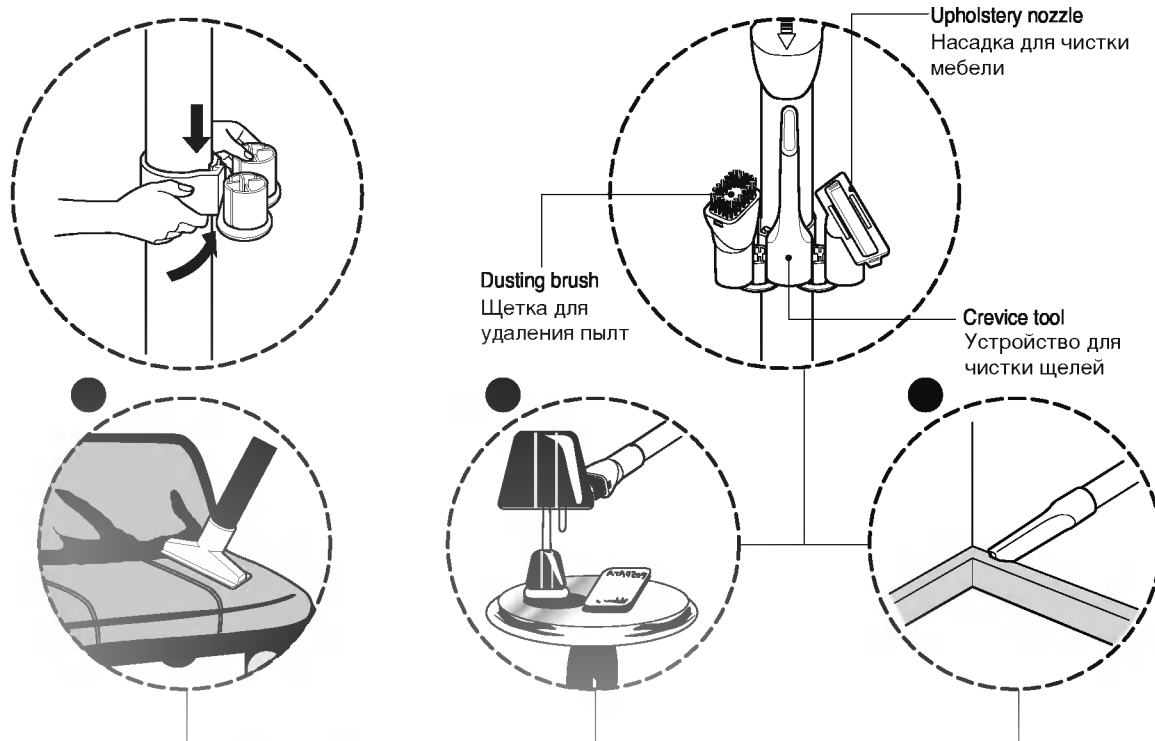


How to Use Using the cleaning head and Accessory Nozzles

Указания по эксплуатации Использование чистящей головки и дополнительных насадок

Tear the vinyl bag and pull out accessories. Attach the accessory holder onto the telescopic tube. And then, fit the Dusting Brush, Crevice Tool and Upholstery Nozzle onto the accessory holder.

Откройте виниловую упаковку и извлеките комплектующие детали. Закрепите крепежное устройство на телескопической трубе. Затем закрепите щетку для удаления пыли, устройство для чистки щелей и насадку для чистки мебели на крепежном устройстве.



Upholstery Nozzle is for vacuuming upholstery, mattresses, etc. The thread collectors help to pick up the threads and fluff.

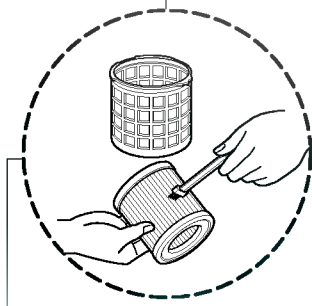
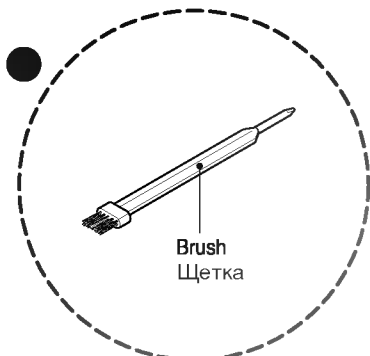
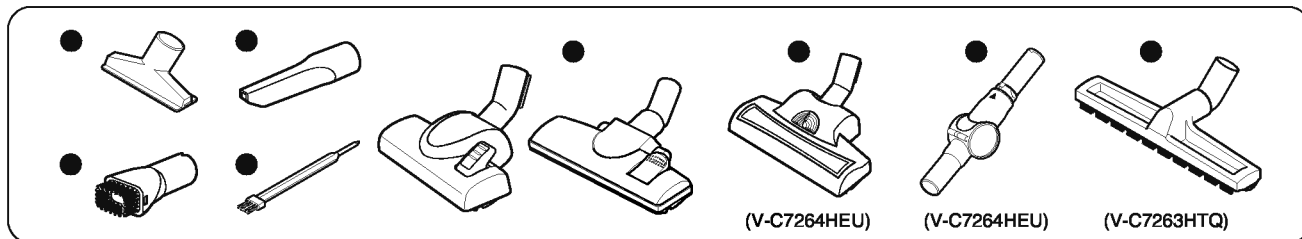
Насадка для чистки мебели предназначена для чистки обивки мебели, матрасов и т.д. Устройство для сбора пыли поможет вам собрать нитки и пух.

Dusting Brush is for vacuuming picture frames, furniture frames, books and other irregular surfaces.

Щетка для удаления пыли предназначена для чистки рамок картин, каркаса мебели, книг и прочих неровных поверхностей.

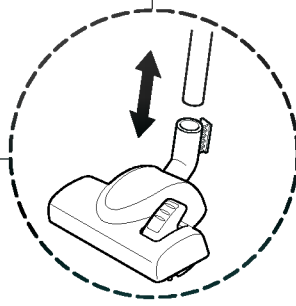
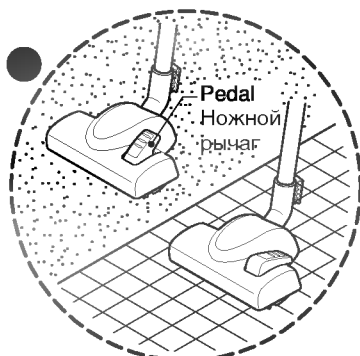
Crevice Tool is for vacuuming in those normally hard-to-reach places such as reaching cobwebs, or between the cushions of a sofa.

Устройство для чистки щелей предназначено для чистки труднодоступных мест, например, для удаления пыли между диванными подушками.



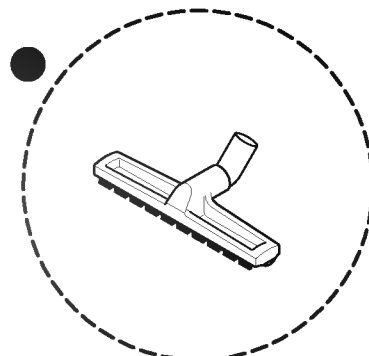
Brush is for cleaning the motor filter. (Air cleaner)

щетка предназначена для чистки фильтра двигателя. (воздушный фильтр)



- **The 2 position cleaning head** equipped with a pedal which allows you to alter its position according to the type of floor to be cleaned.
- **Hard floor position** (tiles, parquets floor)
Press the pedal to lower brush.
- **Carpet or rug position**
Press the pedal to lift the brush up.

- **Чистящая двухпозиционная головка** оснащена ножным рычагом, который позволяет изменять ее положение в соответствии с видом напольного покрытия.
- **Положение для твердого напольного покрытия (кафельная плитка, паркет)**
Нажмите на ножной рычаг и опустите щетку.
- **Положение для коврового покрытия**
Нажмите на ножной рычаг и поднимит щетку.



Efficient cleaning of hard floor (wood, linoleum, etc)

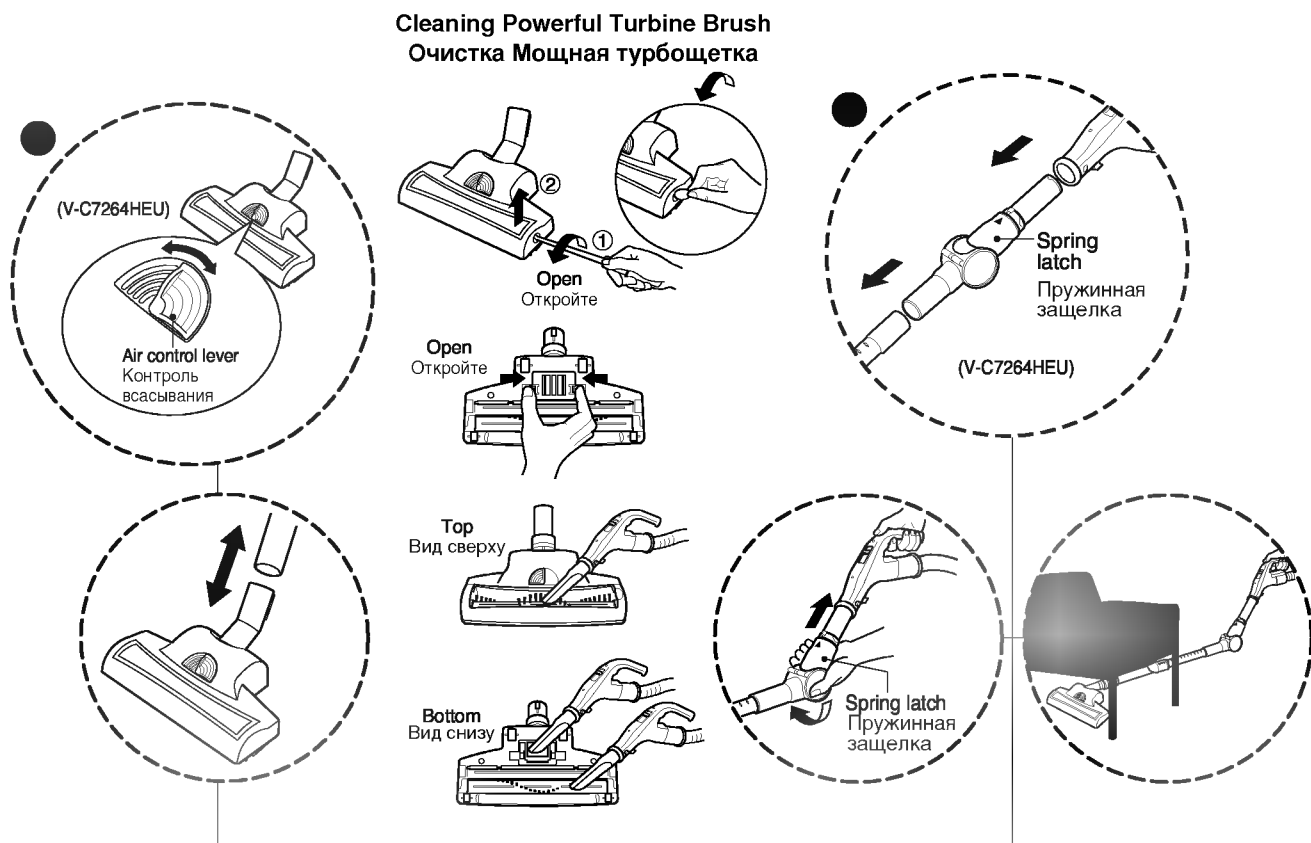
Эффективная уборка твердых покрытий (дерево, линолеум и т.д.)





How to Use Using the Air turbine brush and Elbow tube

Указания по эксплуатации Использование насадки с воздушной турбиной и шарнирной трубки



- Easy & Powerful cleaning through adjusting the air-control lever.



: use for hard floor & short type.



: carpet use for long type carpet.

- Простая и эффективная очистка благодаря регулировке воздушного потока.



: использование для твердых покрытий коротковорсовых ковров.



: использование для длинноворсовых ковров.

Elbow tube is for cleaning under the sofa, table and bed easily.

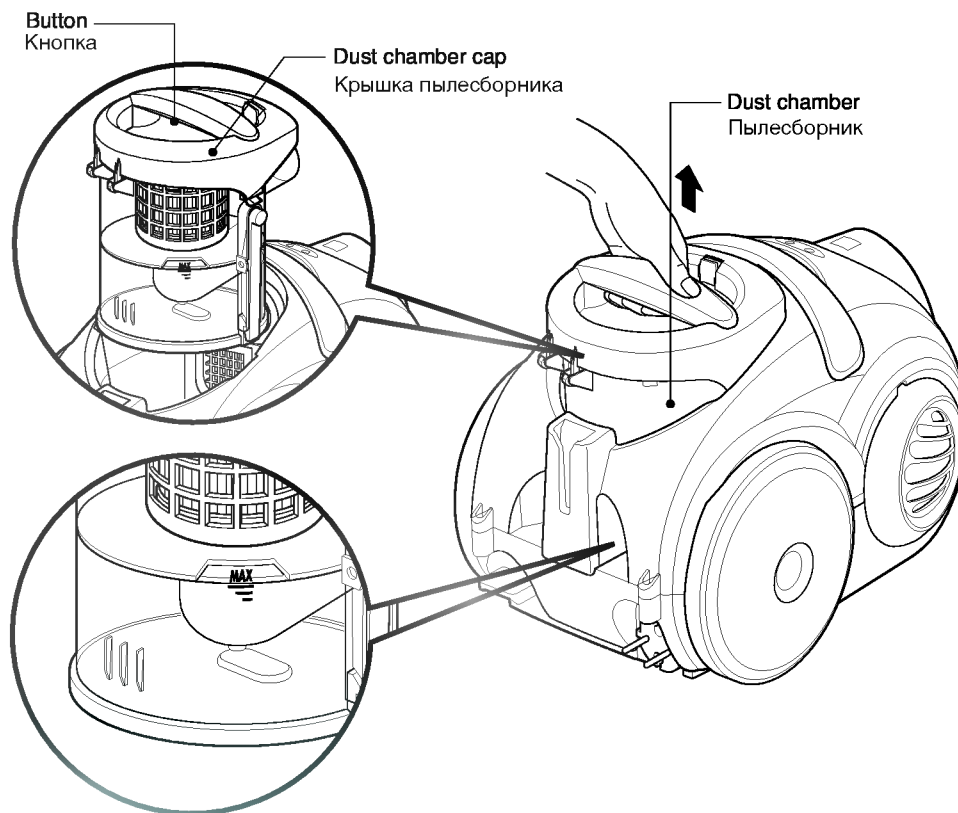
- Connect the elbow tube to the flexible hose and, connect the telescopic tube to the elbow tube. (You can also connect the telescopic tube to the flexible hose without the elbow tube.)
- If you pull the spring latch, the elbow tube is bended.
- If you stretch the elbow tube, it is returned to its position.

Шарнирная трубка позволит вам легко убраться под диваном, столом или кроватью.

- Присоедините шарнирную трубку к гибкому шлангу, а затем вставьте в неё раздвижную трубку. (Также можно соединить раздвижную трубу с гибким шлангом напрямую, без шарнирной трубки.)
- Отпустите пружинную защелку чтобы зафиксировать трубку в нужном положении.
- Растяните шарнирную трубку и она вернется в прежнее положение.

Emptying the dust chamber

Чистка пылесборника



The dust chamber needs emptying when dust reaches the MAX indicator on the dust tank.

Пылесборник необходимо чистить, когда индикатор пыли достигает уровня MAX на резервуаре для сбора пыли.

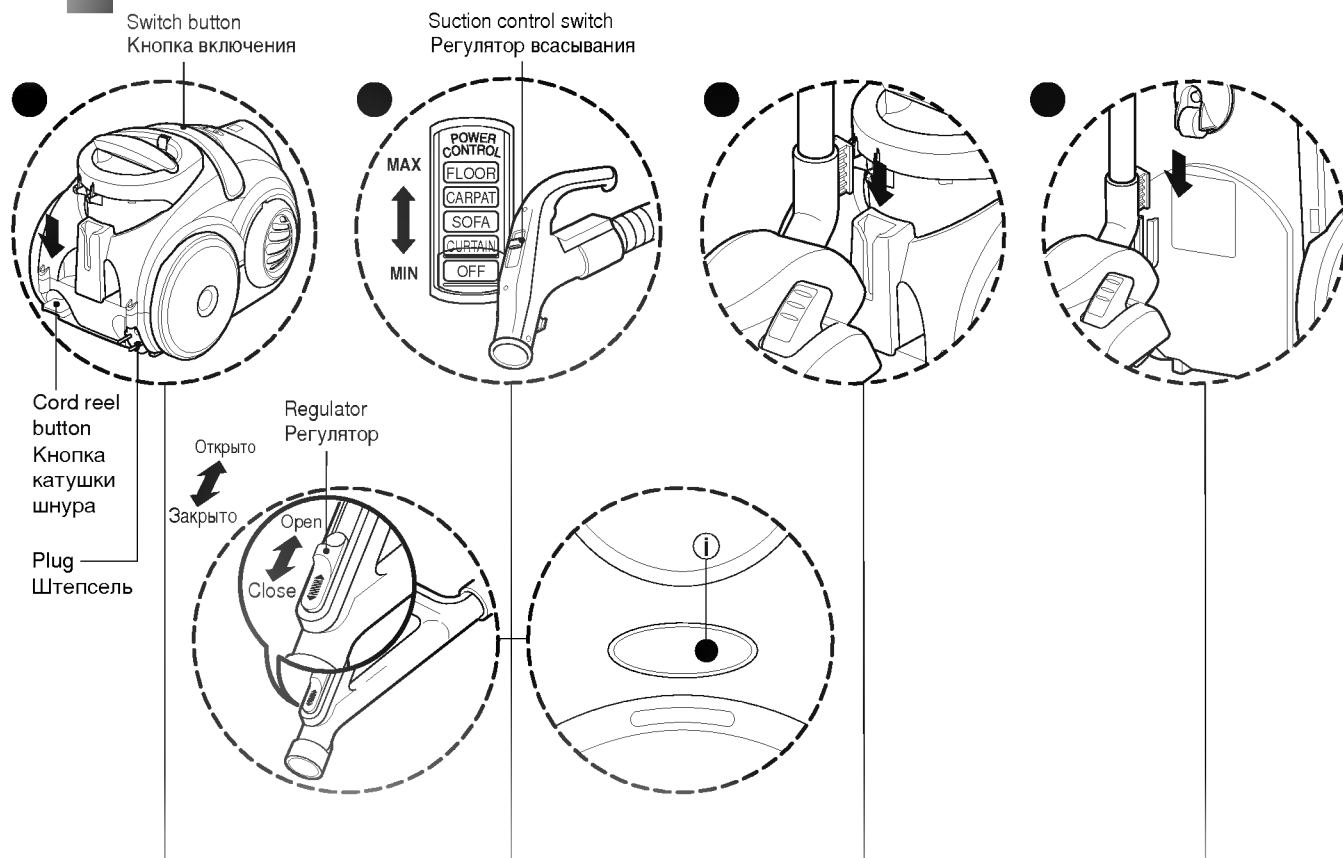
- Turn off the vacuum cleaner and unplug it.
- Your vacuum cleaner is equipped with both a dust chamber and a motor filter.
Press the button and pull the dust chamber forward.
Remove the dust chamber cap and empty the dust chamber.
- To reinstall the dust chamber, replace the dust chamber cap and push the dust chamber into the tank mount as far as it will go.

- Выключите пылесос и отключите сетевой шнур из розетки.
- Ваш пылесос оснащен как пылесборником, так и фильтром двигателя.
Нажмите на кнопку и поднимите пылесборник.
Поднимите крышку пылесборника и опорожните пылесборник.
- Чтобы установить пылесборник на место, снимите крышку пылесборника и вставьте пылесборник в опору бака до самого упора.



How to Use Operation

Указания по эксплуатации Режим работы



Switch button
Кнопка включения

Suction control switch
Регулятор всасывания

Cord reel button
Кнопка катушки шнура
Plug
Штепсель

Открыто
Закрото
Regulator
Регулятор

- Pull out the power cord to the desired length and plug into the socket.
- Push the suction control switch of the hose handle in the direction of the position what you want.
- To stop it, push down the suction control switch in the direction of OFF.
- Press switch button to start the vacuum cleaner.
- To stop it, press the switch button again.
- Press the cord reel button to retract the power cord after use.

- Вытяните шнур питания на желаемую длину и подключите к сети.
- Переставьте регулятор всасывания на ручке шланга в желаемое положение.
- Для отключения переставьте регулятор всасывания в положение ВЫКЛ. (OFF)
- Для включения пылесоса нажмите кнопку включения.
- Для отключения нажмите ту же кнопку.
- Нажмите кнопку катушки шнура, чтобы втянуть шнур питания после использования.

10

- Adjust suction with the suction control switch in the hose handle.
- The flexible hose handle has a manual air flow regulator which allows you to adjust the suction level briefly.
- When this lamp is on which means the dust chamber is full, pls empty the dust chamber and clean the dust.

- Отрегулируйте всасывание с помощью регулятора всасывания на ручке шланга.
- Ручка гибкого шланга имеет ручной регулятор притока воздуха, позволяющий быстро отрегулировать мощность всасывания.
- Если горит лампа , это значит, что пылесборник полон. Освободите пылесборник и очистите его от пыли.

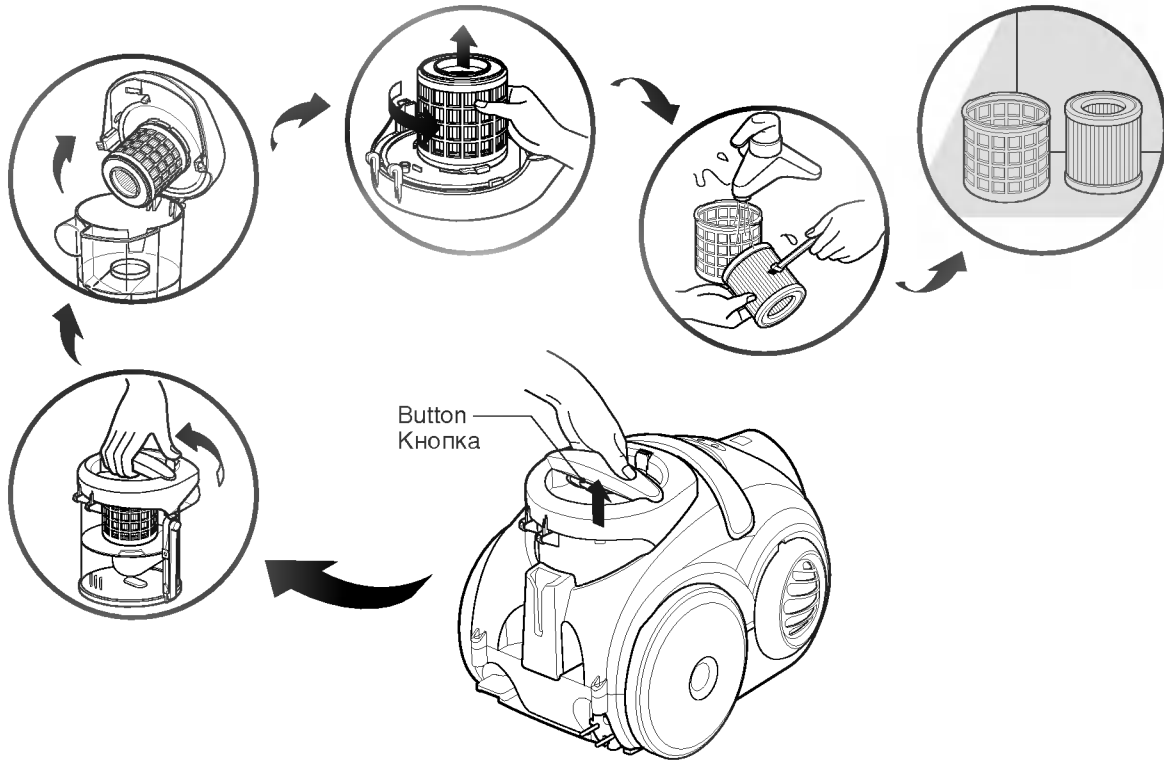
- To store after vacuuming and pause while vacuuming.
- For deposit after vacuuming, for example to move a small piece of furniture or a rug, use the Park system to support the flexible hose and cleaning head.
- Slide the hook on the large cleaning head into the slot on the rear of the dust chamber.

- Используйте для хранения после использования и остановок во время использования.
- Во время пауз (например, при передвижении небольших предметов мебели) используйте устройство для поддержки гибкого шланга и чистящей головки.
- Вставьте большую чистящую головку крепежным крюком в паз с задней стороны пылесборника.

- When you have switched off and unplugged.
- The appliance, press on the button to automatically rewind the cord.
- You can store your appliance in a vertical position by sliding the hook on the large cleaning head into the clip on the underside of the appliance.

- После отключения пылесоса от сети сматывайте шнур с помощью кнопки.
- Вы можете хранить пылесос в вертикальном положении, вставив крюк на большой чистящей головке в зажим в нижней части пылесоса.

Cleaning the Motor Filter Очистка фильтра двигателя



The reusable motor filter is situated under the dust chamber cap and you can use it permanently.

- Press the button and pull the dust chamber forward.
- Open the dust chamber cap.
- Remove the motor filter by rotating it counter-clockwise.
- Clean the motor filter with the brush under cold running water.
- Allow the motor filter to dry in a shaded location for a day. The motor filter should be cleaned at least every 6 months.

Фильтр двигателя многократного использования находится под крышкой пылесборника, и вы можете пользоваться им постоянно.

- Нажмите кнопку и выдвиньте пылесборник вперед.
- Откройте крышку пылесборника.
- Снимите фильтр двигателя, повернув его против часовой стрелки.
- Очистите фильтр двигателя под холодной проточной водой с помощью щетки.
- Просушите фильтр двигателя в затененном месте в течение суток. Фильтр двигателя необходимо очищать не реже одного раза в полгода.

⚠ WARNING!

Gently rinse both parts separately under a cold running water until the water runs clear. **Do not use detergent or a washing machine or dishwasher.** Shake off excess water from the filter.

Do not tumble/spindry, microwave or place in oven or on direct heat.

Ensure the filter is completely dry.

Re-assemble and place it back in your machine, filter frame.

If the filter is damaged, do not place them in the machine.

Please call the Helpline.

⚠ ВНИМАНИЕ!

Осторожно промойте по отдельности обе части под холодной проточной водой, пока вода не станет чистой. **Не используйте моющие средства. Не мойте фильтр в стиральной или посудомоечной машине.** Удалите с фильтра избыток влаги, встряхнув его.

Не используйте барабанную сушилку, микроволновую печь или духовку, не подвергайте фильтр прямому тепловому воздействию.

Убедитесь, что фильтр полностью просох.

Соберите фильтр и вставьте его в пылесос в раму фильтра.

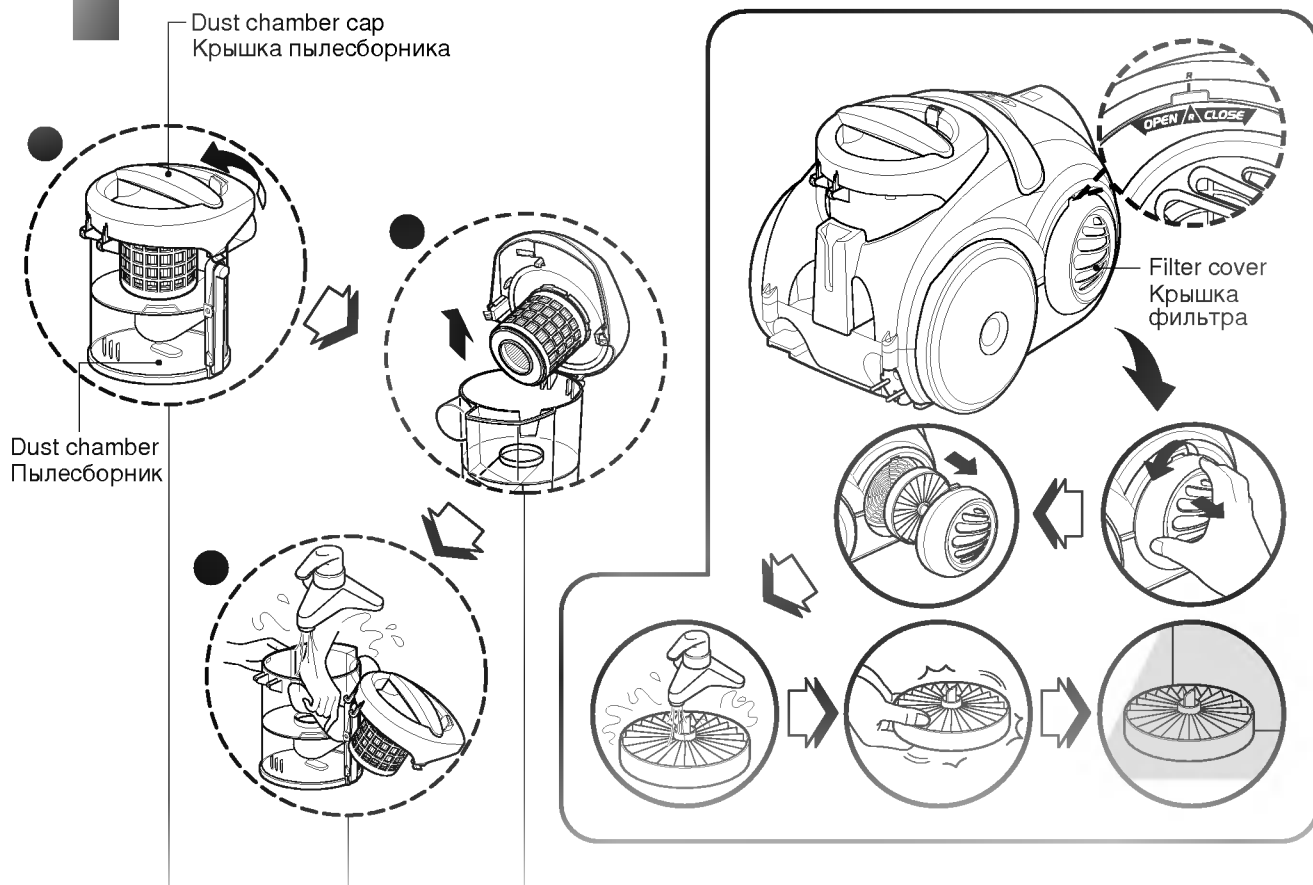
Если фильтр поврежден, не пользуйтесь им.

Позвоните по телефону горячей линии.



How to Use Cleaning the Dust Chamber, Cleaning the Exhaust Filter

Указания по эксплуатации Очистка пылесборника, Очистка выходного фильтра



1 Open the dust chamber cap.

Откройте крышку пылесборника.

2 Remove two plates from the dust chamber.

Достаньте две пластины из пылесборника.

3 Wash both parts with soft cloth.

Gently rinse both parts under cold running water.

Промойте обе части с помощью мягкой ткани. Осторожно промойте обе части холодной проточной водой.

- The exhaust filter is a washable reusable HEPA filter.
- To change the exhaust filter, remove the filter cover on the body by rotating the filter cover counter-clockwise.
- Pull out the exhaust filter.
- Clean it with cold, running water.
- Do Not use the brush.
- -Using the brush will cause permanent damage and allow dust to bypass the filter.
- Allow exhaust filter to dry in a shaded location for a dry.
- The exhaust filter should be cleaned at least once a year.

- Выходной фильтр - это моющийся высокоэффективный воздушный фильтр многократного использования.
- Для замены выходного фильтра снимите крышку фильтра на корпусе пылесоса, повернув ее против часовой стрелки.
- Выдвиньте выходной фильтр.
- Промойте его холодной проточной водой.
- Не используйте щетку.
- -Если очищать фильтр с помощью щетки, это может привести к серьезным повреждениям и прохождению пыли сквозь фильтр.
- Просушите выходной фильтр в затененном месте.
- Выходной фильтр необходимо очищать не реже одного раза в год.

What to Do if Your Vacuum Cleaner Does Not Work Что делать, если пылесос не работает

Check that the vacuum cleaner is correctly plugged in correctly and that the electrical socket is working.
Убедитесь, что пылесос правильно подключен, и что розетка находится в рабочем состоянии.


What to Do When Suction Performance Decreases Что делать, если качество всасывания ухудшается

- Turn off the vacuum cleaner and unplug it.
 - Check the telescopic tube, flexible hose and cleaning tool for blockages or obstructions.
 - Check that the dust chamber is not full. Empty if necessary.
 - Check that the motor filter light is not on. Clean the motor filter, if necessary.
 - Check that the exhaust filter is not blocked. Clean the exhaust filter, if necessary.
-
- Выключите пылесос и отсоедините его от сети.
 - Проверьте телескопическую трубу, гибкий шланг и чистящие детали на наличие засорения.
 - Убедитесь, что пылесборник не заполнен. Освободите пылесборник, если необходимо.
 - Убедитесь, что лампочка фильтра двигателя не горит. Очистите фильтр двигателя, если необходимо.
 - Убедитесь, что выходной фильтр не засорен. Очистите выходной фильтр, если необходимо.



Notes

Замечания



A decorative border of leaves and berries surrounds the central writing area. The border consists of various leaf shapes, some with small clusters of berries attached. The central area is filled with horizontal dotted lines for writing.

