



REFRIGERATOR OWNER'S MANUAL

Models : GR-131***

PLEASE
READ THIS OWNER'S MANUAL THOROUGHLY
BEFORE OPERATING AND KEEP IT HANDY
FOR REFERENCE AT ALL TIMES.

INSTALLATION	2
FEATURE CHART	3
OPERATION	4
<i>Starting</i>	
<i>Temperature Control</i>	
<i>Ice Making</i>	
<i>Defrosting</i>	
SUGGESTIONS ON FOOD STORAGE	5
CLEANING	6
GENERAL INFORMATION	6
IMPORTANT WARNINGS	7
REPOSITIONING THE DOOR HINGE(Optional)	8
BEFORE CALLING FOR SERVICE	10
SPECIFICATIONS	11



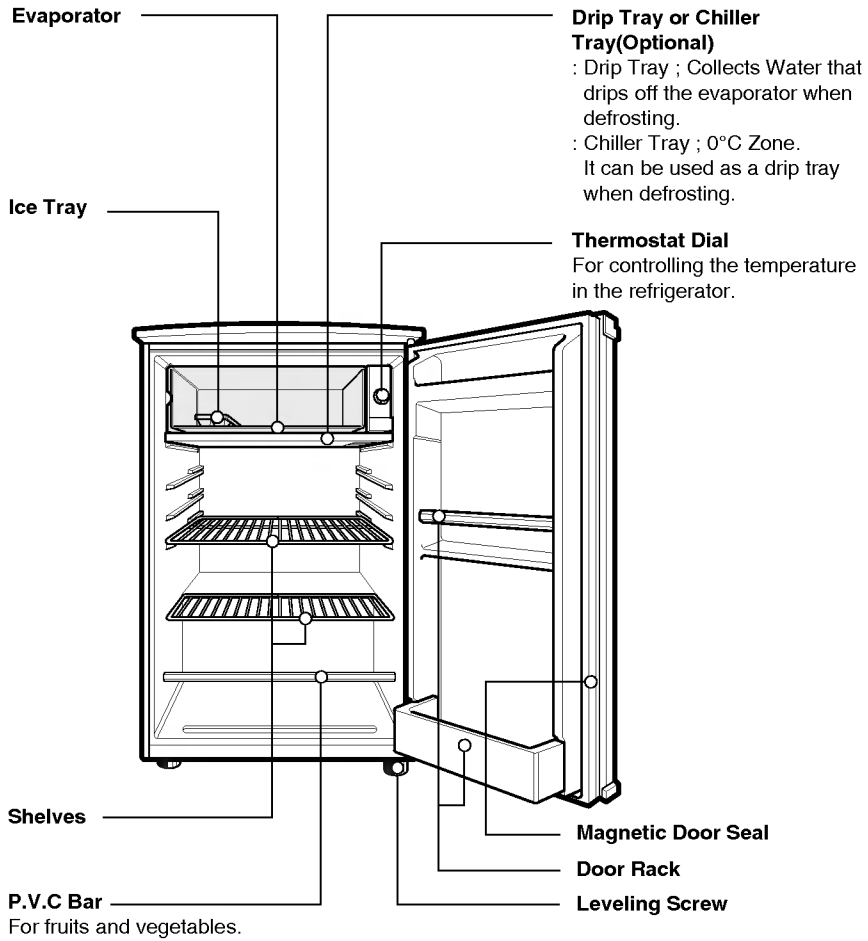
THIS REFRIGERATOR IS MANUFACTURED WITH GREAT CARE, AND UTILIZES THE LATEST IN TECHNOLOGY.
WE ARE CONFIDENT THAT YOU WILL BE FULLY SATISFIED WITH IT'S PERFORMANCE AND RELIABILITY.
BEFORE YOU START YOUR REFRIGERATOR, PLEASE READ THIS BOOKLET CAREFULLY. IT PROVIDES EXACT INSTRUCTIONS FOR INSTALLATION, OPERATION AND MAINTENANCE, AND ALSO SUPPLIES SOME USEFUL HINTS.

INSTALLATION

1. Select a good location.
Place your refrigerator where it is easy to use.
2. Avoid placing the unit near heat sources, direct sunlight or moisture.
3. There must be proper air circulation around your refrigerator to keep it operating efficiently. If your refrigerator is placed in a recessed area in the wall, allow at least a 10 inch or greater clearance above the refrigerator and 2 inches or more from the wall.
The refrigerator should be elevated 1 inch from the floor, especially if it is carpeted.
4. To avoid vibrations, the unit must be level. If required, adjust the leveling screw to compensate for unevenness of the floor. The front should be slightly higher than the rear to aid in door closing.
Leveling screw can be turned easily by tipping the cabinet slightly.
Turn the leveling screw clockwise to raise the unit, counterclockwise to lower it.
5. Clean your refrigerator thoroughly and wipe off all dust accumulated during shipping.
6. Install accessories such as ice tray, shelf, etc., in their proper places. They are packed together to prevent possible damage during shipment.
7. Connect the power supply cord (or plug) to the outlet. Don't double up with other appliances on the same outlet.
8. Prior to use, leave your refrigerator on for 2 or 3 hours.
Check the flow of cold air on the evaporator to ensure proper cooling.
Your refrigerator is now ready for use.
9. When you put in a power cord, please refer to the label situated on the back plate in order to classify the rating.



FEATURE CHART



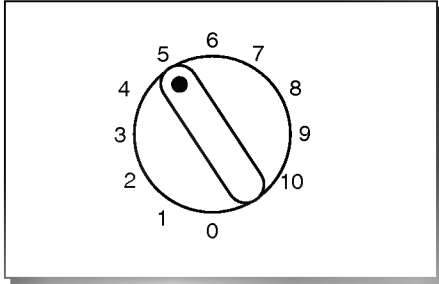


OPERATION

STARTING

When your refrigerator is first installed, allow it 2-3 hours to stabilize at normal operating temperature prior to filling it with fresh food.
If operation is interrupted, allow a 5 minute delay before restarting.


TEMPERATURE CONTROL

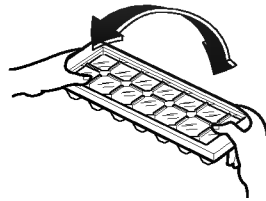


Your refrigerator has a control that let you regulate the temperature in the refrigerator.
Initially, set the control at mid-position.
For colder temperatures, adjust the control to a higher number, and for warmer temperatures, adjust the control to a lower number.

ICE MAKING

- To make ice cubes, fill the ice tray with water and place it on the evaporator.
- To remove ice cubes, hold the tray at its ends and twist gently.

 To remove ice cubes easily, run water on the tray before twisting.



OPERATION

DEFROSTING

- It is necessary to regularly defrost your refrigerator in order to ensure efficient operation. The frost on the surface of the evaporator should not exceed a quarter of an inch(6mm) before defrosting.
- To defrost, turn the control to '0'.
- Before you start the defrosting operation, remove food from the evaporator and place the drip tray in its proper position.
- When defrosting is completed, remove the drip tray, empty water, dry and put it back to its normal position. Turn the control dial to a desired position.

SUGGESTIONS ON FOOD STORAGE

STORING FOOD

- Store fresh food in the refrigerator. How food is frozen and thawed is an important factor in maintaining its freshness and flavor.
- Do not store food which goes bad easily at low temperatures, such as bananas, pineapples, and melons.
- Allow hot food to cool prior to storing. Placing hot food in the refrigerator could spoil other food, and lead to higher electric bills!
- When storing, wrap food in vinyl, or place in a covered container. This prevents moisture from evaporating, and helps food to keep its taste and nutrients.
- Do not open the door frequently. Opening the door lets warm air enter the refrigerator, causing temperatures to rise.
- Do not store bottles on the evaporator - they may break when frozen.
- Always clean food prior to refrigeration. Vegetables and fruits should be washed and wiped, and packed food should be wiped clean, to prevent adjacent food from spoiling.
- The temperature in the chiller tray is -6°C~0°C and food appropriate for this temperature range may be stored here. Food stored here should be covered, as in case of power failure or when defrosting, water could drip on them. Also please do not store bottles on this tray as they could freeze and crack.



CLEANING

It is important that your refrigerator be kept clean to prevent undesirable odors. Spilled food should be wiped up immediately, since it may acidify and stain plastic surfaces if allowed to settle.

Never use metallic scouring pads, brushes, coarse abrasive cleaners or strong alkaline solutions on any surface.

Before you clean, however, remember that damp objects will stick or adhere to extremely cold surfaces. Do not touch frozen surfaces with wet or damp hands.

EXTERIOR - Use a lukewarm solution of mild soap or detergent to clean the durable finish of your refrigerator. Wipe with a clean, damp cloth and then dry.

INTERIOR - Regular cleaning of the interior and interior parts is recommended. Disconnect the power supply, and remove food and shelves, trays etc. Wash all compartment and shelves, trays etc. with a baking soda solution. Rinse and dry.

WARNING

Always remove power cord from the wall outlet prior to cleaning in the vicinity of electrical parts. Wipe up excess moisture with a sponge or cloth to prevent water or liquid from getting into any electrical part and causing a electric shock. Do not use flammable or toxic cleaning liquids.

GENERAL INFORMATION

VACATION TIME

During average length vacations, you will probably find it best to leave the refrigerator in operation. When you plan to be away for an extended period, remove all food, disconnect the power cord, clean the interior thoroughly, and leave the door OPEN to prevent odor formation.

POWER FAILURE

Most power failures are corrected in an hour or two and will not affect your refrigerator temperatures. However, you should minimize the number of door openings while the power is off. During power failures of longer duration, place a block of dry ice on top of your frozen packages.

IF YOU MOVE

Remove or securely fasten down all loose items inside the refrigerator. To avoid damaging the leveling screw, turn them all the way into the base.





IMPORTANT WARNINGS

DO NOT USE AN EXTENSION CORD

If possible, connect the refrigerator to its own individual electrical outlet to prevent it and other appliances or household lights from causing an overload that could cause a power outage.

POWER CORD REPLACEMENT

If the power cord of the refrigerator is damaged, have it replaced by a repair shop appointed by the manufacturer, as special tools are required.

ABOUT GROUNDING(EARTHING)

In the event of an electric short circuit, grounding(earthing) reduces the risk of electric shock by providing an escape wire for the electric current.

In order to prevent possible electric shock, this appliance must be grounded.

Improper use of the grounding plug can result in an electric shock. Consult a qualified electrician or service person if the grounding instructions are not completely understood, or if you have doubts on whether the appliance is properly grounded.

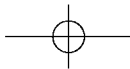
VERY DANGEROUS ATTRACTION

An empty refrigerator can be a dangerous attraction to children. Remove either gasket, latch, lid or the entire door from your unused appliance, or take some other action to make it harmless.

This appliance must be grounded(earthed).

DON'T WAIT! DO IT NOW!

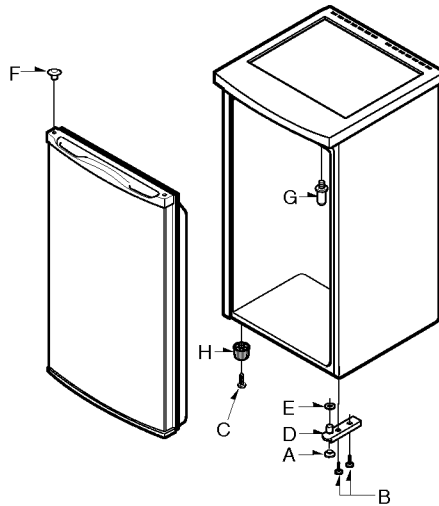
NEVER STORE EXPLOSIVES AND CHEMICALS



REPOSITIONING THE DOOR HINGE(Option)

Your refrigerator is designed with a reversible door so that it may open from either left or right. It is best to reposition the door hinge as necessary at the outset since it is inconvenient to do so later.

To change the door hinge please refer to the diagram below and proceed as follows:—



1. Remove all loose fittings from inside the appliance.
2. Carefully lay the appliance on its back on the original packing (You will need assistance to achieve this). Take care not to damage the pipework by keeping it clear of the floor.
3. Unscrew and remove the Adjustable Foot (A).
4. Remove the Lower Hinge (D) by unscrewing the 2xBolts (B).
5. Remove the Leg (H) by unscrewing the bolt fixing it (C).
6. Gently pull the door downwards to remove it.
7. Before refitting the door, swap the Hinge Cap (F) by prising it from its current location and repositioning it on the other side of the door. Care should be taken not to damage the adjacent surfaces when removing the Hinge Cap.

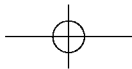
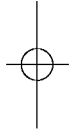


REPOSITIONING THE DOOR HINGE(Option)

8. Unscrew the Upper Hinge pin (G) and screw it into the opposite side hole in the top of the cabinet.
9. Now secure the Lower Hinge (D) to the cabinet using the 2xBolts (B).
10. Replace the Adjustable Foot (A), setting it at approximately 20mm.
11. Carefully stand the appliance up, (you will need assistance to do this), and position it in its permanent location.
12. Check that the door opens and closes easily. Ensure that the door seal does not bind on the hinge side creating gaps which would allow air into the interior. Adjust the hinges if necessary.

This appliance should be stood on a firm, level floor with sufficient space for free airflow around it. (At least 10mm all round and, subject to location, 20mm beneath the worksurface). Avoid positions close to walls or corners. There must be sufficient room for free ventilation particularly at the back. The unit should be located away from direct heat sources, such as cookers, radiators and direct sunlight. If the unit is positioned where the temperature is too low, condensation will form on the outside of the cabinet. Normal room temperature is recommended.

Avoid locations which may be affected by draughts or dampness as this will impair the efficiency of the product



BEFORE CALLING FOR SERVICE

SERVICE CALLS CAN OFTEN BE AVOIDED!
 IF YOU FEEL YOUR REFRIGERATOR IS NOT OPERATING PROPERLY, CHECK THESE POSSIBLE CAUSES FIRST :

PROBLEM	POSSIBLE CAUSES
REFRIGERATOR DOES NOT OPERATE	<ul style="list-style-type: none"> ● Has a house fuse blown or circuit breaker tripped? ● Has the power cord plug been removed or loosened from the electrical wall outlet?
TEMPERATURE TOO WARM	<ul style="list-style-type: none"> ● Temperature control not set on proper position. ● Appliance is placed close to wall or heat source. ● Warm weather-frequent door openings. ● Door left open for a long time. ● Large amount of foods are kept in the refrigerator.
ABNORMAL NOISE(S)	<ul style="list-style-type: none"> ● Refrigerator is installed in a weak or uneven place, or leveling screw needs adjusting. ● Unnecessary objects placed in the back side of the refrigerator.
REFRIGERATOR HAS ODOR	<ul style="list-style-type: none"> ● Foods with strong odors should be tightly covered or wrapped. ● Interior needs cleaning.
DEW FORMS ON THE CABINET SURFACE	<ul style="list-style-type: none"> ● Not unusual during periods of high humidity. ● Door may have been left ajar.

- You can find a product label and a circuit diagram at back of your appliance. Manufacturing year and month is first three digit of 'Serial No.' on the product label.

Example : Serial No. : 8 0 1 K R 00001 → Manufactured Jan. 1998.
 year month Korea Serial

SPECIFICATIONS

Model number	GR-131***	
Climate class	Tropical	
Rated voltage	127 V	220 V
Rated frequency	60 Hz	50/60 Hz
Rated input	85 W	100 W
Electric power consumption	0.9 kWh/24hr	0.9 kWh/24hr
Percentage running time	50%	
Refrigerant	R134a, 60 g	
Net weight	22 kg	
Rated storage volume	94 liters	
Rated gross volume	130 liters	
Rated shelf area	0.33 m ²	
Manufacturer (and/or trade mark)	LG Electronics Inc.	
Country of origin	Made in China	

المواصفات

GR-131***		رقم الموديل
استوائي		صنف الطقس
127 V	220 V	الفولتية
60 Hz	50/60 Hz	التردد
85 W	100 W	خروج الطاقة
0.9 kWh/24hr	0.9 kWh/24hr	استهلاك الطاقة الكهربائية
50%		نسبة وقت التشغيل
R134a, 60 g		مادة التبريد
22 kg		الوزن الصافي
94 liters		كمية الحفظ
130 liters		الكمية الإجمالية
0.33 m ²		مساحة الرفوف
إل جي الكترونكس		الصانع (و/أو العلامة التجارية)
صنع بكوريا		بلد المنشأ

قبل استدعاء عامل الصيانة

من الممكن في أغلب الأحيان تجنب استدعاء عامل الصيانة إذا شعرت بأن ثلاجتك لا تعمل بشكل طبيعي . افحص أو لا المسببات المحتملة الآتية :

المشكلة	الأسباب المحتملة
الثلاجة لا تشتغل	<ul style="list-style-type: none">• احتراق فيوز بالمنزل أو فصل قاطع الدائرة الكهربائية .• نزع أو ارتخاء الفيش من بريزة الحائط .
سخونة الثلاجة	<ul style="list-style-type: none">• عدم تثبيت ضابط الحرارة بالوضع الصحيح .• وضع الجهاز ملاصقاً للجدار أو لمصدر حراري .• تكرار فتح الباب في الطقس الحار .• ترك الباب مفتوحاً لفترة طويلة .• تخزين كمية زائدة من الأطعمة في الثلاجة .
صوت غير عادي	<ul style="list-style-type: none">• الثلاجة مركبة في مكان ضعيف أو غير مستو أو أن صواميل الإستواء بحاجة لتعديل .• وضعت أشياء غير ضرورية في الجهة الخلفية من الثلاجة .
رائحة تنبعث من الثلاجة	<ul style="list-style-type: none">• الأطعمة قوية الرائحة يجب تغطيتها / لفها .• داخل الثلاجة بحاجة لتنظيف .
تشكل ندى على سطح الثلاجة	<ul style="list-style-type: none">• هذا الأمر ليس بمستغرب عند ازدياد الرطوبة .• قد يكون باب الثلاجة ترك مفتوحاً جزئياً .

يمكنك مشاهدة ماركة الإنتاج ومخطط الدائرة الكهربائية على اللوحة الخلفية للجهاز وعام وشهر الصنع أول ثلاثة أرقام تم الرقم المسلسل للإنتاج

مثلاً الرقم المسلسل 1 0 0 0 0 1 K R 0 8 ← صنع في يناير ١٩٩٨
رقم مسلسل كوريا شهر عام

اعادة تركيب مفصلة الباب (اختياري)

٨. حل مسمار المفصلة الاعلى (G) وأربط في الجانب المعاكس على قمة صندوق الثلاجة.
٩. الآن ثبت المفصلة السفلي (D) مع الصندوق مستخدم مسماري التثبيت الاثنين. (B)
١٠. ضع الاقدام القابلة للتعديل (A) ثبتها على مستوى 20 ملم بالتقريب.
١١. ارفع الثلاجة بحذر واجعلها تقف على الاقدام) تحتاج الى مساعدة لعمل هذا (وضعها في مكانها الثابت الدائم.
٢١. تأكد من ان الباب يفتح ويقفل بسهولة . تأكد بان سدادات الباب لا تلتصق على المفصلة مما تسمح بحدوث فتحات لدخول الهواء، عدل وضع المفاصل ان دعت الضرورة.

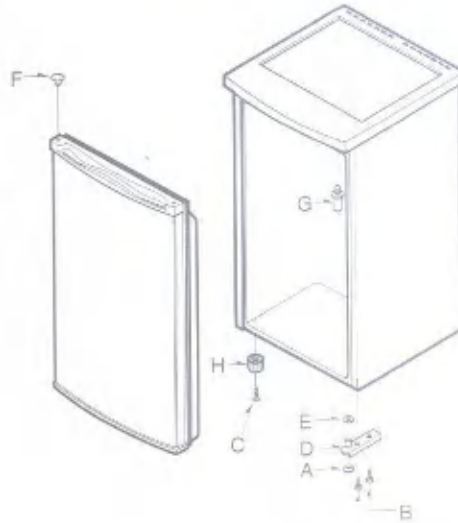
يجب ان تقف هذه الثلاجة على سطح بلاط ثابت مع وجود مساحة كافية للهواء المتحرك حولها.

(10) ملم على الاقل حول الثلاجة و 20 ملم من اعلى السطح . (تجنب وضعها بالقرب من الحائط أو الزوايا . يجب ان توضع في غرفة ذات تهوية جيدة خاصة من الخلف . يجب وضع الثلاجة في اماكن بعيدة عن مصادر الحرارة المباشرة مثل اشعة الشمس المباشرة ، الاشعاع الحرارى او المطابخ . اذا ما وضعت الثلاجة في موضع ذو درجة حرارة منخفضة جدا فسوف يظهر التكثيف خارج الثلاجة . يوصى بوضعها في اماكن ذات درجة حرارة طبيعية.

تجنب وضعها في اماكن جافة او مغمورة بالماء هذا قد يقلل من كفاءة الثلاجة.

اعادة تركيب مفصلة الباب (اختياري)

صممت ثلاجتك بباب قابل للانعكاس وبالتالي يمكن فتحة من اليمين او اليسار. انه الاحسن اعادة تركيب مفصلة الباب من البداية فربما يكون صعبا عليك ان فعلت ذلك فيما بعد. لتغيير مفصلة الباب ، الرجاء الرجوع الى الرسم التالي وقم بالاجراء كما يلي:



1. ازل كل المعدات المطلوبة من داخل الثلاجة.
2. ضع الثلاجة بحذر على ظهرها على صندوق الشحن الاصلي)تحتاج الى مساعدة لانجاز ذلك (خذ حذرك من أن لا تتلف انابيب الثلاجة وضعها على البلاط بشكل مريح.
3. حل وحرك أقدام التعديل. (A)
4. فك المفصلة السفلي (D) بواسطة حل المساميرين الاثنيين. (B)
5. فك الساق (H) بواسطة حل مسمار التثبيت. (C)
6. اسحب بلطف الباب الى اسفل ثم حركه.
7. قبل اعادة تركيب الباب مرة اخرى، بادل غطاء المفصلة (F) بضغطها من موضعها الحالي ثم أعد تركيبها في الجانب الآخر من الباب. يجب الانتباه الى عدم الاسطح القريبة عند تحريك غطاء المفصلة.

تحذيرات مهمة

حول التأريض

من شأن التأريض في حالة حدوث عطل تماس
تقليل خطر الصدمات الكهربائية خلال سلك لإفلات
التيار الكهربائي .
وتفاديا لحدوث صدمة كهربائية، لا بد من تأريض
الثلجة .
إن سوء استخدام فيش التأريض قد يحدث صدمة
كهربائية. استشر كهربائيا مؤهلا أو موظف
صيانة في حالة عدم فهمك تعليمات التأريض، أو
إذا ما شككت في سلامة التأريض .

لا بد من تأريض الثلجة.
لا تنتظر، قم بذلك الآن.

لا تخزن مطلقا متفجرات وكيماويات .

لا تستعمل سلك امتداد

لا توصل أجهزة أو أنوار منزلية أخرى بنفس
برييزة الثلجة لمنع حدوث حمل زائد قد يترتب
عليه انقطاع التيار

استبدال سلك القدرة

في حالة تلف سلك القدرة (شريط وصل التيار
بالثلجة)، كلف ورشة صيانة يعينها الصانع
باستبداله لأن الأمر يستلزم استعمال عدد خاصة .

إجراء خطير للغاية

قد تكون الثلجة الفارغة مصدر إجراء خطير
للأطفال. انزع طوق منع التسرب أو السقاطات أو
الأغطية أو الباب بأكمله من جهازك غير
المستعمل، أو اتخذ إجراء آخر لإستبعاد ضرر
الجهاز وأخطاره

التنظيف

من المهم الإحتفاظ بثلاجتك نظيفة تفاديا للروائح غير المرغوب فيها. يجب المبادرة فوراً إلى مسح الطعام المسكوب لثلاً بحمض ويلطخ السطوح البلاستيكية إذا ما ترسب.

لا تستعمل مطلقاً لبادات التنظيف أو الفرش أو المنظفات خشنة الحك أو المحاليل شديدة

القلوية على أي سطح في الثلاجة .

تذكر قبل التنظيف بأن الأجسام الرطبة تلتصق بالأسطح الباردة . فلا تلمس الأسطح المتجمدة بأيدي مبتلة أو رطبة .

السطح الخارجي للثلاجة : استخدم محلولاً دافئاً

من صابون ناعم أو منظف لتنظيف السطح

الخارجي للثلاجة . امسحه بقطعة قماش نظيفة رطبة ثم جففه .

السطح الداخلي للثلاجة : يوصى بتنظيف السطح

والأجزاء الداخلية بشكل منتظم . افصل التيار

الكهربائي وأخرج الأطعمة وجميع الأرفف

وصواني التخزين ... الخ . اغسل كافة الحجيرات

والأرفف بمحلول بيكربونات الصودا . اشطف

وجفف .

تحذير :

انزع دائماً الفيش من بريزة الحائط قبل تنظيف ما حول الأجزاء الكهربائية . امسح الرطوبة الزائدة بإسفنج أو قطعة قماش لمنع الماء أو السائل من التسرب لأي قطعة كهربائية مما يسبب صدمة كهربائية لا تستعمل سوائل قابلة للإشتعال أو سامة .

معلومات عامة

عند انتقالك إلى مسكن آخر

أزل جميع الأشياء السائبة داخل الثلاجة أو ثبتها بإحكام ومنعاً لإتلاف صواميل الإستواء ادخلها تماماً داخل القاعدة .

وقت الإجازة

أثناء العطلات غير الطويلة ، يستحسن ترك الثلاجة بحالة شغالة . ضع الأشياء القابلة للتجمد في الفريزر لإطالة حياتها . أما إذا كنت تعتزم تمضية إجازة طويلة فينصح بإزالة جميع الأطعمة وفصل التيار الكهربائي وتنظيف داخل الثلاجة جيداً وترك أبواب الثلاجة مفتوحة لمنع تكون الروائح .

انقطاع التيار

في أغلب الأحيان لا يستغرق انقطاع التيار أكثر من ساعة أو ساعتين ولن يؤثر ذلك في درجة حرارة الثلاجة . يستحسن أثناء انقطاع التيار عدم فتح باب الثلاجة بصورة متكررة ، أما إذا طالت فترة انقطاع التيار فننصح بوضع لوح ثلج جاف فوق الطرود المجمدة .

التشغيل

إذابة الجليد

- * من الضروري إذابة الجليد في ثلاجتك بانتظام لضمان فعالية التشغيل
لا تترك سماكة الجليد على سطح المبخز تزيد عن ربع بوصة (6 ملم) قبل أن تذيبه .
- * لإذابة الجليد أدر المنظم إلى درجة « 0 » .
- * قبل البدء بعملية إذابة الجليد، أخرج الأطعمة من المبخز، وضع صينية القطر في مكانها الصحيح.
- * عند اكتمال عملية إذابة الجليد، أزل صينية القطر وافرغها من الماء وجففها ثم أعدّها إلى مكانها المعتاد.
- * أدر مفتاح منظم درجة الحرارة إلى الدرجة المرغوبة .

تحذير :

- لا تستعمل أبدا أداة معدنية حادة لإزالة الجليد أو صحن الثلج من المبخز .

اقتراحات بشأن تخزين الأطعمة

تخزين الأطعمة

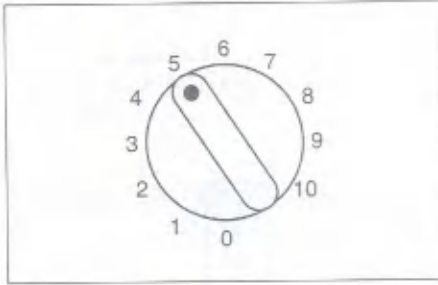
- * ضع الأطعمة الطازجة في الثلاجة، كيفية تجميد الأطعمة وإذابة الجليد عنها هو عامل مهم في المحافظة على نكهة الأطعمة وجودتها .
- * لا تخزن الأطعمة التي تفسد بسهولة على درجات منخفضة، مثل الموز والأناناس والبطيخ .
- * اترك الأكل الساخن يبرد قبل وضعه في الثلاجة، إذ أن وضعه ساخنا قد يتسبب في فساد المأكولات الأخرى بالثلاجة وفي زيادة استهلاك الكهرباء .
- * يراعى عند تخزين الأطعمة بالثلاجة لفها بورق فينيل أو وضعها في أنية بغطاء، فمن شأن ذلك منع الرطوبة من التبخر والمساعدة في احتفاظ الطعام بطعمه وفائدته الغذائية.
- * تجنب فتح باب الثلاجة بشكل متكرر، فإن من شأن ذلك دخول الهواء الساخن للثلاجة ورفع درجة حرارتها .
- * لا تخزن قوارير فوق المبخز، فقد تنكسر عند تجمدها.
- * نظف دائما الأطعمة قبل وضعها في الثلاجة، يجب غسل الخضار والفاكهة ومسحها وكذلك مسح الأطعمة المعالجة منعاً لفساد ما يجاورها من مأكولات في الثلاجة .

التشغيل

بدء التشغيل :

عند تركيب الثلاجة للمرة الأولى، اتركها تستقر لمدة ساعتين إلى ثلاث ساعات على درجة حرارة التشغيل الاعتيادية قبل أن تتلاها بالطعمة الطازجة .
وفي حالة انقطاع التشغيل، انتظر خمس دقائق قبل إعادة تشغيلها .

ضبط درجة الحرارة



يوجد في ثلاجتك مفتاح ضبط يسمح لك بضبط درجة البرودة في الثلاجة .

في البداية، ثبت المفتاح على (الموضع الوسطي 5)

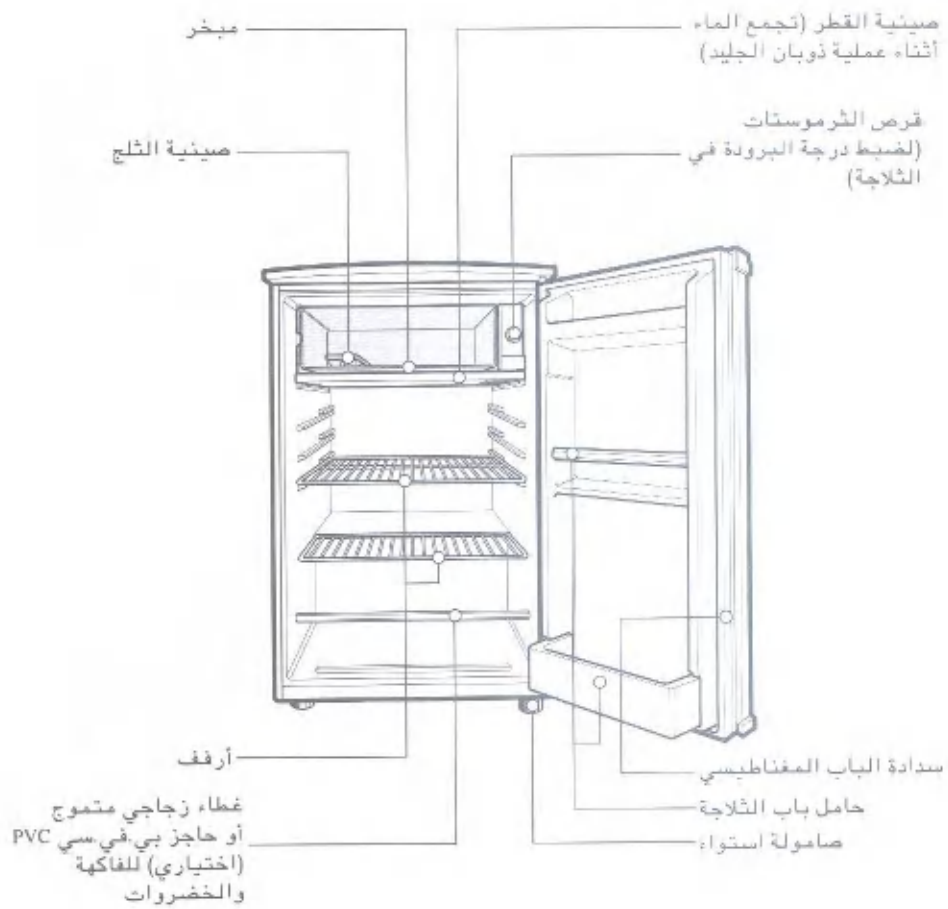
لزيادة البرودة أدر المفتاح لرقم أعلى،
ولخفض البرودة أدره لرقم أقل .

صنع الثلج :

- * لعمل مكعبات ثلج، املا صندوق الثلج بالماء وضعه في الفريزر .
- * لإزالة مكعبات الثلج، اقبض على نهايات صحن الثلج واتنه برفق
- * لسهولة اخراج مكعبات الثلج، اسكب ماء على صحن الثلج قبيل ثنيه .



رسم بياني للثلاجة (باب واحد)



صنعت هذه الثلاجة بعناية كبيرة من خلال استخدام أحدث ما وصلت إليه التكنولوجيا. ونحن على ثقة من أنها ستحوز على رضاكم التام أداءً وموثوقية.

قبل البدء في تشغيل ثلاجتك، يرجى قراءة هذا الكتيب بتمعن وأناة. فقد تضمنت تعليمات دقيقة حول التركيب والتشغيل والصيانة، بالإضافة إلى بعض الملاحظات المفيدة.

التركيب

- ١ - اختر مكاناً مناسباً بحيث يمكن الوصول إلى ثلاجتك بسهولة.
 - ٢ - تجنب وضعها بجانب مصادر حرارية أو تعريضها مباشرة لأشعة الشمس أو الرطوبة.
 - ٣ - لا بد من توفر دورة هواء مناسبة حول ثلاجتك لضمان فاعلية التشغيل. إذا ما وضعتها في فجوة بالجدار، تأكد من وجود فراغ لا يقل عن ١٠ بوصات أو أكثر أعلى الثلاجة وترك ما لا يقل عن بوصتين من الجدار. من الضروري رفع الثلاجة بوصة واحدة أو أكثر عن الأرض وبخاصة إذا كانت الأرض مغطاة بالموكيت أو السجاد.
 - ٤ - يجب أن يكون وضع الثلاجة مستوياً لتلافي الإهتزازات. عاير صواميل الاستواء لضبط الاستواء عند اللزوم وذلك لمعادلة عدم استواء الأرضية. لا بد من أن يكون الجزء الأساسي من الثلاجة أعلى قليلاً من جزئها الخلفي للمساعدة في غلق الباب.
- ٥ - أدر الصواميل لجهة اليمين لرفع الثلاجة وإلى جهة اليسار لخفضها.
 - ٥ - نظف ثلاجتك بعناية وامسح الغبار المتراكم أثناء عملية الشحن.
 - ٦ - ضع توابع الثلاجة مثل صندوق مكعبات الثلج وغطاء صينية التبخير... الخ في أماكنها. لقد جرى تعبئة هذه القطع مع بعضها البعض دفعا للتلف أثناء الشحن.
 - ٧ - أوصل سلك منبع القدرة (شريط وصل التيار بالثلاجة) بمقبس التغذية (البرييزة). ولا تربط أجهزة كهربائية أخرى بنفس المقبس.
 - ٨ - قبل تشغيل الثلاجة اتركها لمدة ساعتين إلى ثلاث ساعات. افحص انسياب الهواء البارد في حجيرة الفريزر لضمان تبريد ملائم. ثلاجتك الآن جاهزة للاستعمال.
 - ٩ - عند توصيل سلك التيار، يرجى مراجعة الرقعة الموجودة في اللوحة الخلفية للجهاز من أجل تصنيف التقدير.

ثلاجة - فريزر - باب واحد

Models : GR-131***

كتيب المالك

يرجى قراءة هذا الكتيب بعناية قبل تشغيل
الثلاجة وحفظه في متناول اليد للرجوع إليه
في كل الأوقات .

- ١..... التركيب
- ٢..... رسم بياني لأجزاء الثلاجة
- ٣..... التشغيل
بدء التشغيل
ضبط درجة الحرارة
صنع الثلج
إذابة الجليد
- ٤..... اقتراحات حول تخزين الأطعمة
- ٥..... التنظيف
- ٥..... معلومات عامة
- ٦..... تحذيرات هامة
- ٧..... اعادة تركيب مفصلة الباب (اختياري)
- ٩..... قبل استدعاء مهندس الصيانة
- ١٠..... المواصفات