



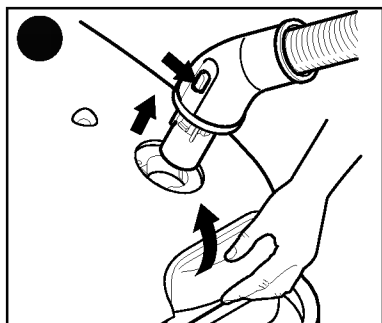
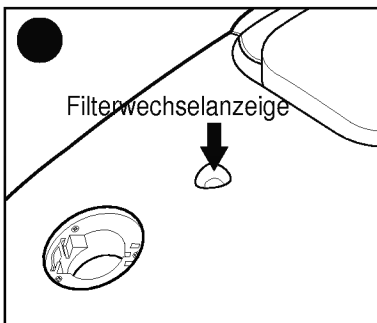
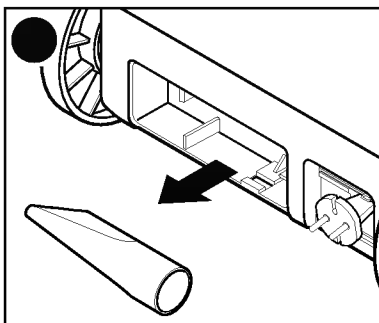
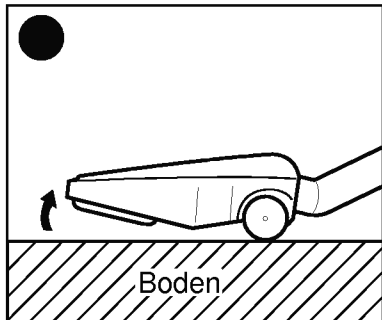
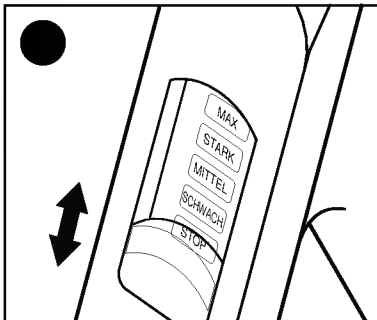
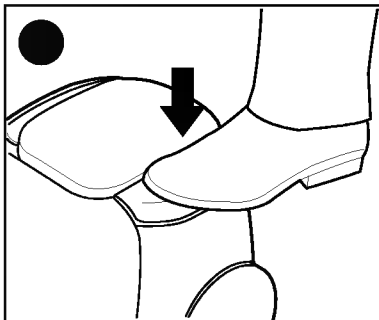
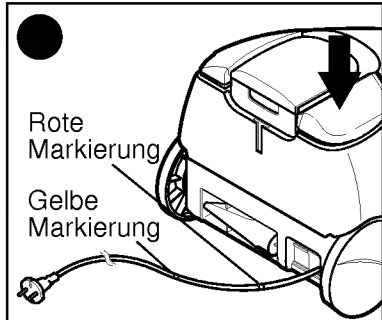
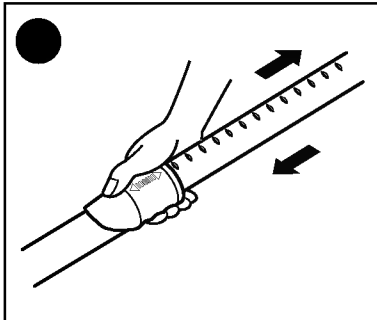
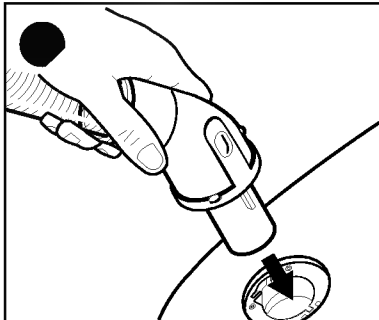
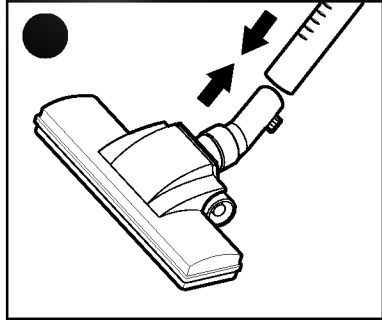
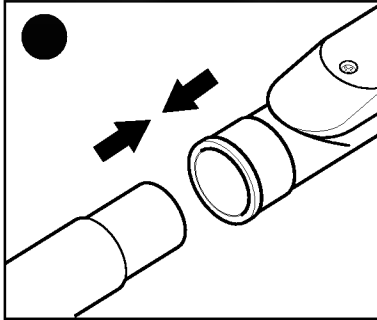
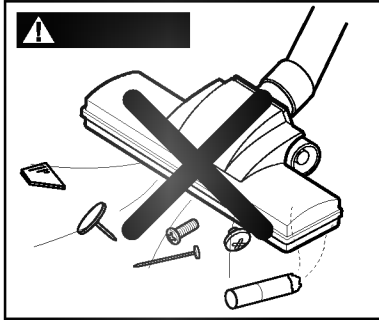
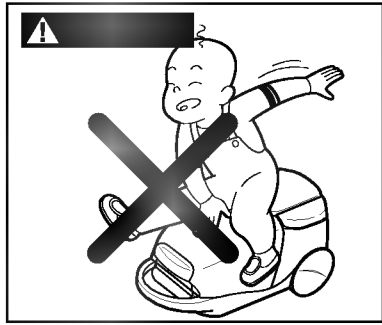
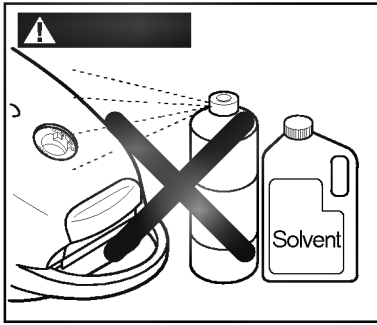
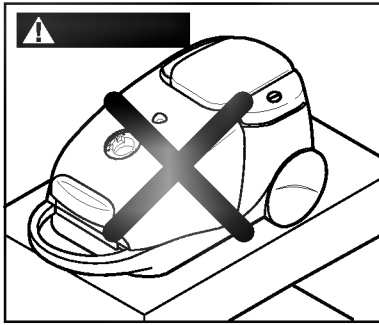
Bodenstaubsauger AUFSTELL-UND BEDIENUNGSANLEITUNG

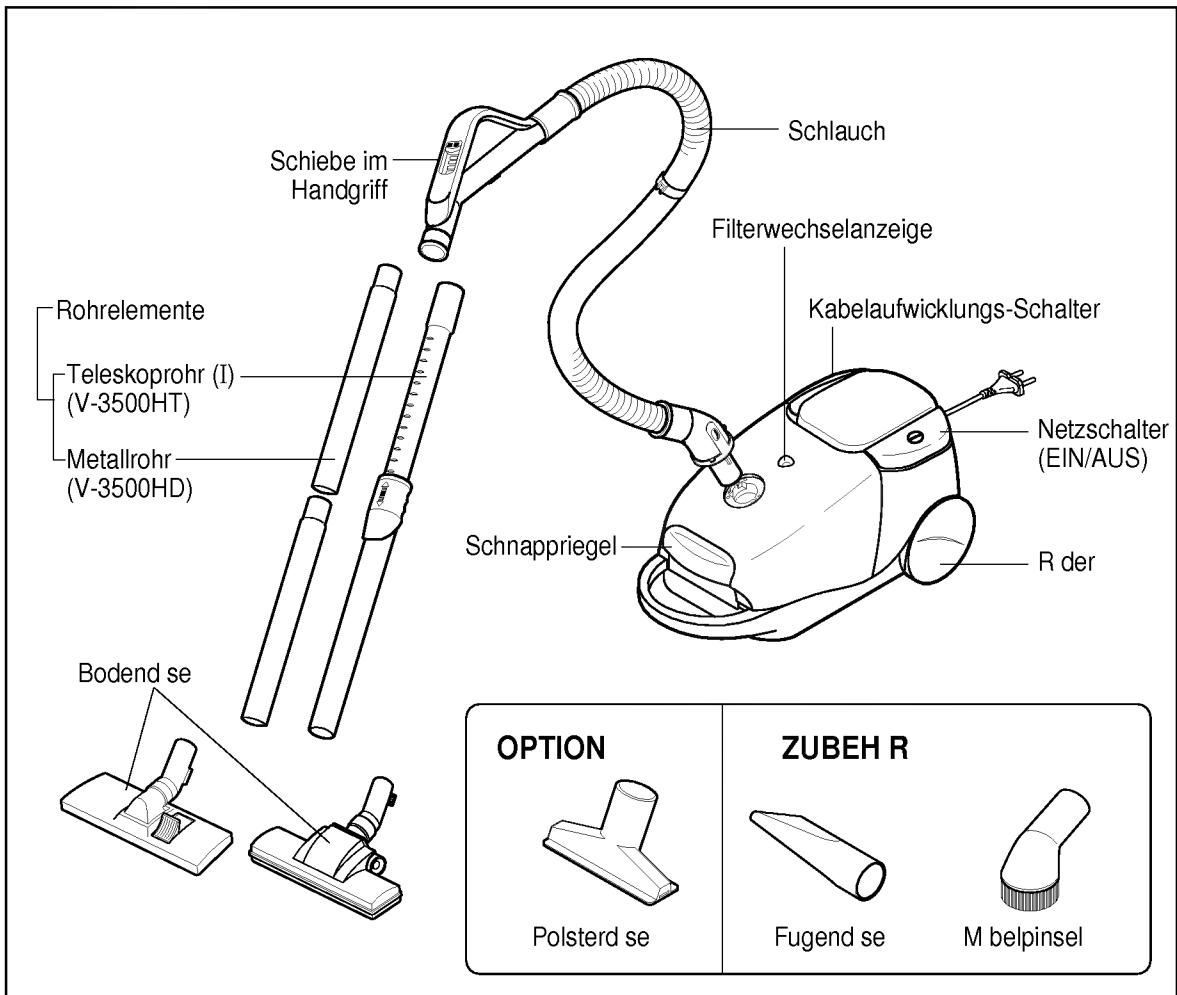
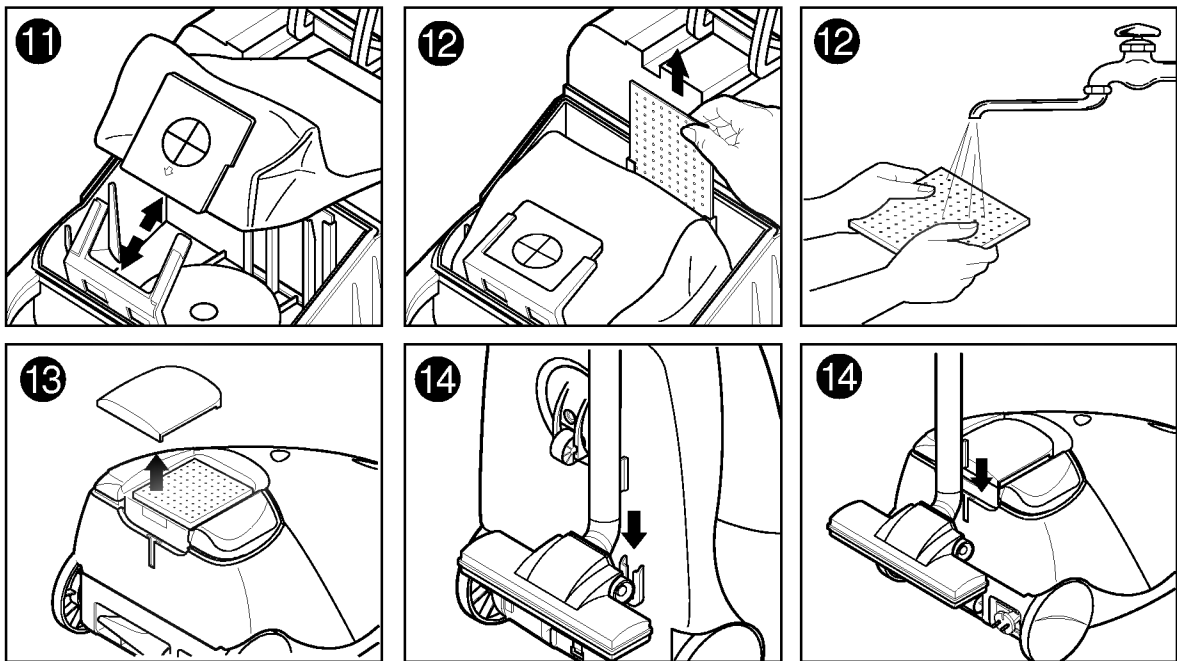
**MODELL : PASSION 3500 (V-3500HT/HD)
PASSION 3800 (V-3500HD)
PASSION 4000 (V-3500HT)**

ACHTUNG : Der Staubsauger darf nur unter genauer Beachtung dieser Anleitung zusammengebaut, angeschlossen und benutzt werden. Vor dem Zusammenbau und Gebrauch lesen Sie diese Anleitung bitte sorgfältig durch.

LG Service Hotline Tel. : 011-47378423 (0180-LGSERVICE)







Bevor Sie den Staubsauger anschliessen und benutzen...

Vorsicht!

Zu Ihrer Sicherheit!

- 11 Bei eingestecktem Netzstecker sollten Sie den Staubsauger nicht unbeaufsichtigt lassen. Bei Nichtbenutzung und vor Reparaturarbeiten muß immer der Netzstecker gezogen sein.
- 12 Benutzen Sie den Staubsauger nicht drau Ben. Setzen Sie das Gerat nicht in feuchten Räumen ein.
- 13 Lassen Sie Kinder nicht unbeaufsichtigt mit dem Staubsauger spielen. Kinder erkennen mögliche Gefahren noch nicht richtig.
- 14 Beachten Sie unbedingt die Anweisungen in dieserAnleitung. Verwenden Sie nur vom Hersteller empfohlene Zubehörteile.
- 15 Auf keinen Fall dürfen Sie das Gerat in Betrieb nehmen, wenn es beschädigt ist, dies gilt insbesondere für Netzstecker odér Kabel! Wenn der Staubsauger irgendein Problem hat, bringen Sie ihn umgehend zum Service-Center. Fragen Sie im Zweifelsfall Ihren Fachhändler oder rufen Sie den Kundendienst an!
- 16 Achten Sie unbedingt darauf, daß keine Gegenstände auf dem Netzkabel stehen und das Netzkabel keine scharfen oder heißen Gegenstände berühren kann. Achten Sie besonders darauf,daß das Netzkabel sich nichtunter Türkanten verklemmt oder an Heizkörpern entlangstreift!
- 17 Ziehen Sie den Netzstecker nicht am Kabel raus, sondern nur am Stecker.
- 18 Das Netzkabel und Gerat dürfen nicht mit feuchten Händen in Berührung kommen.
- 19 Halten Sie die Belüftungsöffnungen am Staubsauger stets frei. Achten Sie darauf, daß nicht irgendwelche Gegenstände(z.B. Tücher) oder Schmutz den Luftstrom beeinträchtigen können. Andernfalls kann das Gerat überlastet werden.
- 10 Halten Sie Haare, lockere Kleidung, Finger und Körperteile von der Bodendüse fern.
- 11 Saugen Sie niemals brennbare oder explosive Staube oder Flüssigkeiten auf.
- 12 Setzen Sie den Staubsauger nur mit Staubsaugerbeutel und Filter ein.
- 13 Schalten Sie alle Bedientasten aus, bevor der Netzstecker gezogen wird.
- 14 Beim Saugen auf Treppenstufen seien Sie bitte besonders vorsichtig.
- 15 Saugen Sie keine glühende Asche,

Zigarettenreste oder Streichhölzer auf.

- 16 Halten Sie unbedingt den Netzstecker fest, wenn Sie das Kabel aufrollen.
- 17 Saugen Sie auf keinem Fall scharfe und harte Gegenstände wie kleine Spielzeuge, Nägel, Papier etc auf.
- 18 Auf keinen Fall darf Wasser oder flüssiger Reiniger in das Gerat gelangen. Benutzen Sie den Staubsauger nicht mit nassen Händen! Andernfalls kann es zu einem elektrischen Schlag kommen.

Tragen Sie folgende Daten hier ein;

Die Seriennummer des Produkts befindet sich auf der Unterseite des Gerätes. Jedes Gerat hat seine eigene Identifikationsnummer, die nicht auf andere Geräte übertragbar ist.

Sie sollten die hier einzutragende Information ausfüllen. Dies Dokument gilt als Garantienachweis.

Kaufdatum: _____

Geschäft: _____

Adresse: _____

Tel. Nr.: _____

Gerätetyp: _____

Seriennummer: _____

Benutzen Sie den Staubsauger nicht mit nassen Händen! Andernfalls kann es zu einem elektrischen Schlag kommen.

Wichtige Sicherheitshinweise

Ziehen sie immer erst den Netzstecker aus der Steckdose, bevor Sie Reinigungsarbeiten am Staubsauger durchführen. Andernfalls kann Lebensgefahr durch elektrischen Schlag bestehen.

- 1 Stellen Sie den Staubsauger auf dem Fussboden ab, nicht auf Stühlen oder Tischen etc. Bei der Benutzung auf Treppen sollten Sie besonders vorsichtig sein.
- 2 Verwenden Sie keine lösungsmittelhaltigen Reinigungsmittel bei der Reinigung des Staubsaugers. Diese könnten die Kunststoffoberfläche angreifen. Reinigen Sie Gehäuse, Schlauch und Rohrelement nur mit einem weichen, trockenen Tuch.
- 3 Überfahren Sie niemals das Netzkabel! Andernfalls kann das Netzkabel beschädigt werden und es besteht Lebensgefahr durch elektrischen Schlag.

Gebrauchsanweisung des Staubsaugers.

- 1** Stecken Sie die Rohrelemente ineinander, wie in der Zeichnung ersichtlich. Stecken sie die Bodendüse in das untere Rohrende, wie in der Zeichnung ersichtlich. (Abbildung1,2)
- 2** Stecken sie den Schlauch in die dafür vorgesehene Öffnung am Staubsauger. (Abbild.3)
- 3** Teleskoprohr (Abbild. 4) (V-3500HT)
 - **Teleskoprohr(I)**
 - Schieber nach vorn drücken.
 - Rohr bis zur gewünschten Länge herausziehen.
 - Rohr einrasten und Schieber loslassen.
- 4** Ziehen Sie das Netzkabel immer nur von Hand vorsichtig heraus, und zwar möglichst nur bis zur gelben Markierung! Auf keinen Fall dürfen Sie das Netzkabel weiter als bis zur roten Markierung herausziehen. Andernfalls kann der Aufrollmechanismus beschädigt werden. Nach Gebrauch wird das Kabel automatisch in dem Staubsauger aufgerollt, wenn Sie die Entriegelungstaste drücken. (Abbild.5)
- 5** Drücken Sie die Taste Ein/aus(⊕). (Abbild.6)
- 6** Leistung einstellen Über den Schiebeschalter am Handgriff können Sie die Saugleistung in vier Stufen einstellen-je nach Verschmutzung (Abbild.7)
- 7** Drücken Sie die Bodendüse nicht stark. (Abbild.8)
- 8** Zubehör
 - Fugendüse kann für Spalten und Ecken benutzt werden. Ziehen Sie die Fugendüse aus dem hinteren Teil heraus.(Abbild.9)
- 9** Solange die Filterwechselanzeige auf Grün steht, muß der Filter nicht gewechselt werden. Wenn die Filterwechselanzeige vollständig auf Rot steht, wechseln Sie den Filter aus. (Abbild.10)
- 10** Staubfilterbeutel
 - Schalten Sie den staubsauger aus. (Abbild.6) Ziehen Sie den Schlauch heraus und öffnen Sie Deckel vom Staubfilterraum. Hierzu ziehen Sie den Verschlusshebel nach oben und klappen den Deckel hoch!
 - Ziehen Sie den Staubfilterbeutel heraus und setzen Sie stets einen neuen

Staubfilterbeutel ein. (Abbild.11)

- 11** Ziehen Sie den Motorschutzfilter nach oben heraus und waschen Sie ihn mit warmen Wasser mit etwas Waschmittel. Trocknen Sie den Filter nicht in der direkten Sonne. (Abbild.12) Waschen Sie den Filter niemals im Geschirrspüler oder in der Waschmaschine.
- 12** Mikrofilter wechseln. Öffnen Sie den Deckel (Abbild.13) und ziehen Sie den verschmutzten Mikrofilter heraus und setzen Sie einen neuen Filter ein.
- 13** Staubsauger zusammenstellen Schalten sie den Staubsauger aus.(Abbild.6) Ziehen Sie erst den Netzstecker aus der Steckdose. Drücken Sie dann die Entriegelungstaste. (Abbild.5) Schieben Sie den Feststeller an der Bodendüse in die Aufnahmeführung am Staubsauger. (Abbild.14)
- 14** Parken
 - Wenn Sie die Arbeit unterbrechen möchten, können Sie die Bodendüse in die Aufnahmeführung einhängen. So stört der Schlauch nicht. (Abbild.14)

Bevor Sie den Kundendienst Anrufen...

Der Staubsauger darf nur unter genauer Beachtung dieser Anleitung zusammengebaut, angeschlossen und benutzt werden. Wenn Sie die Anleitung nicht beachten, haftet der Hersteller nicht für hieraus entstehende Schäden. Bitte beachten Sie beim Umgang mit elektrischen Geräten stets die Verantwortung für Ihre Mitmenschen.

Garantie

*Drei Jahre Garantie auf den Motor

*Ein Jahr Garantie auf das Gerät

Bemerkung : Benutzen Sie diesen Staubsauger wie in der Bedienungsanleitung beschrieben. Während der Garantiezeit kommen wir für Beschädigungen durch unsachgerechte Benutzung, sowie Transportschäden nicht auf. Versand- und Verpackungskosten gehen zu Ihren Lasten.

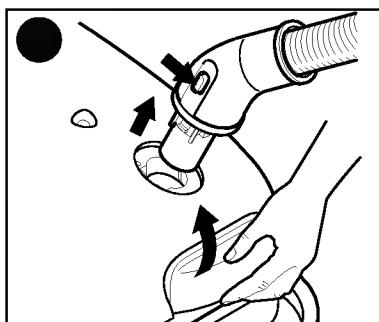
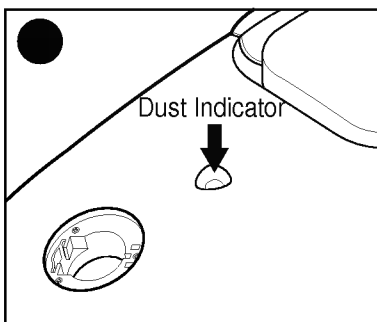
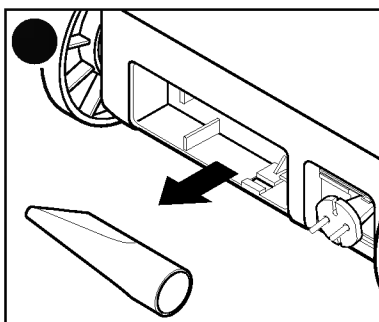
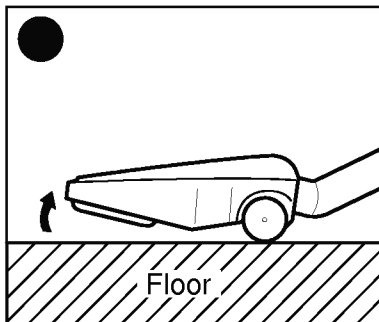
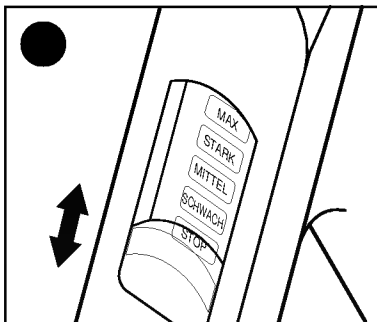
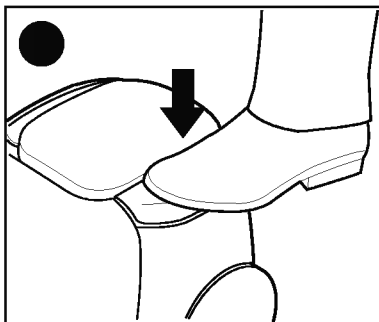
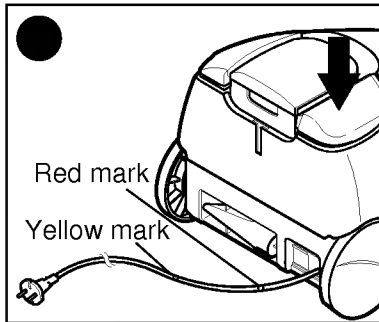
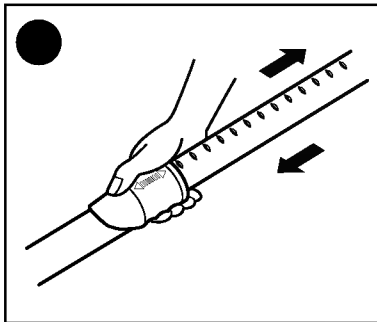
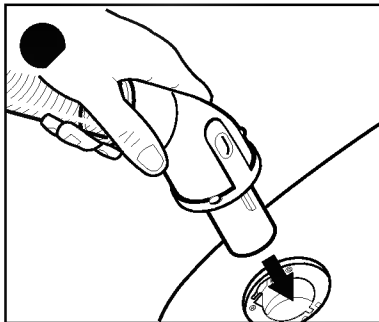
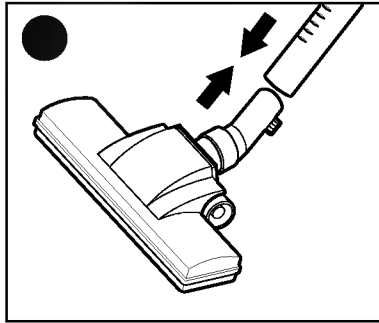
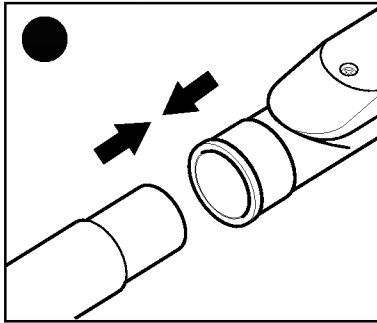
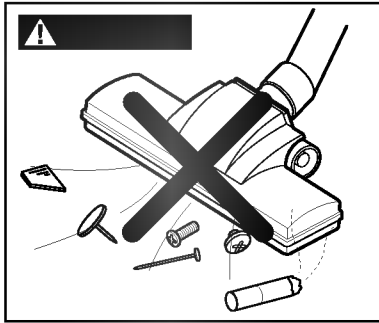
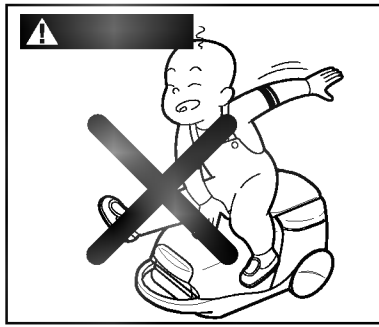
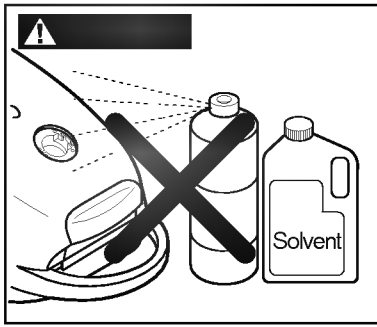
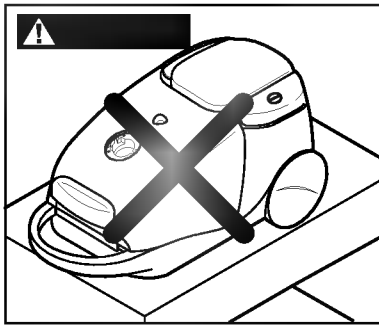


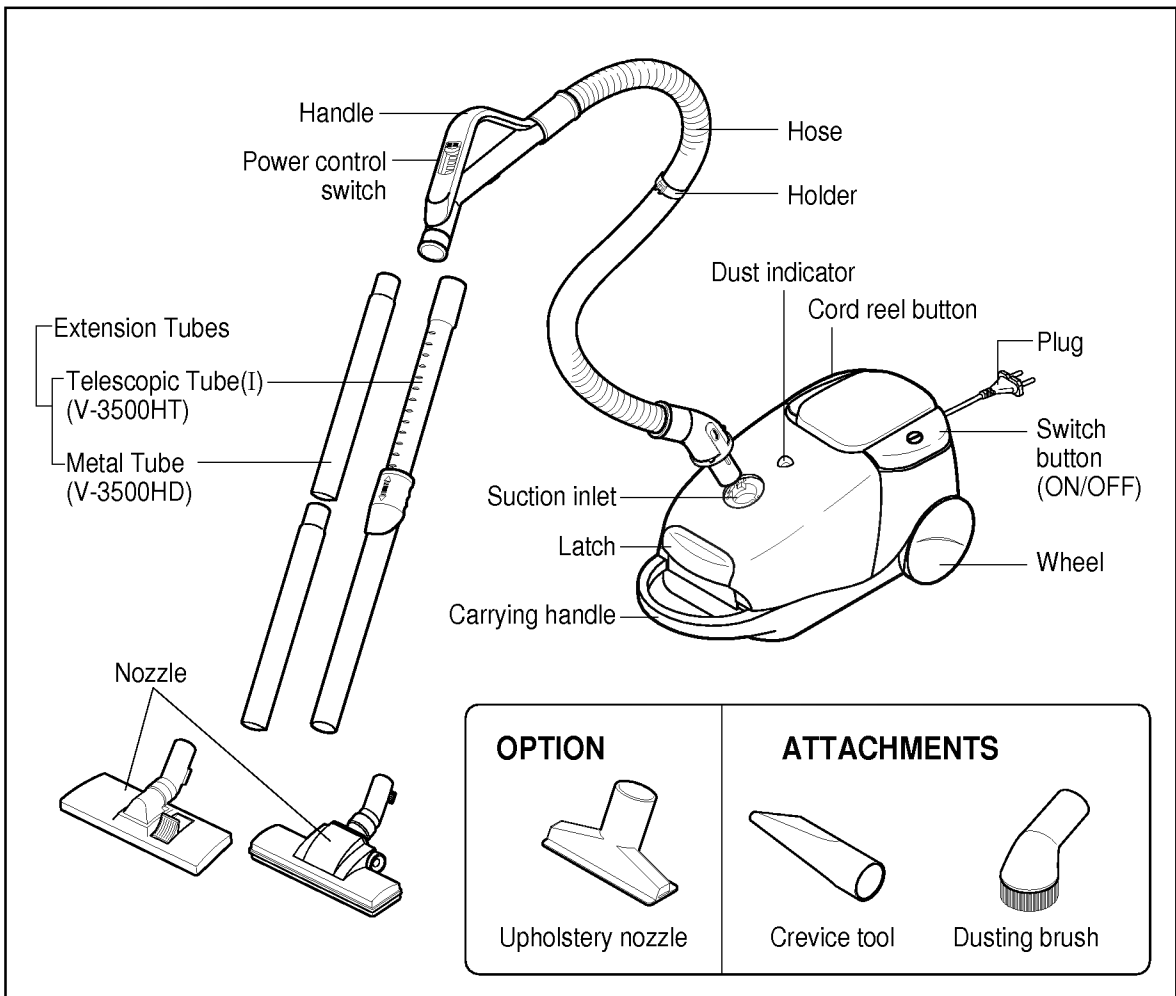
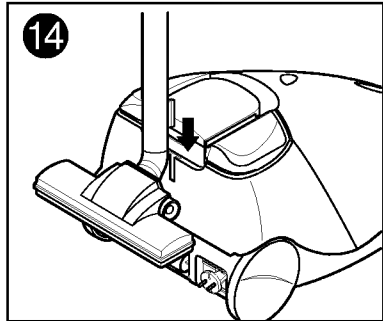
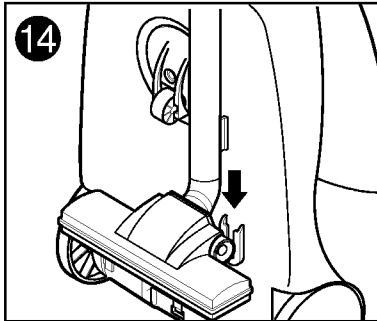
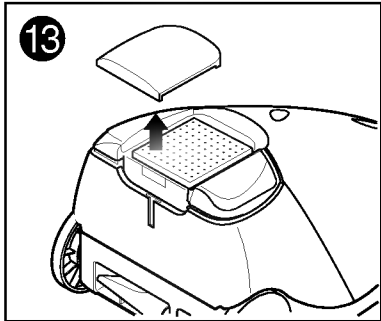
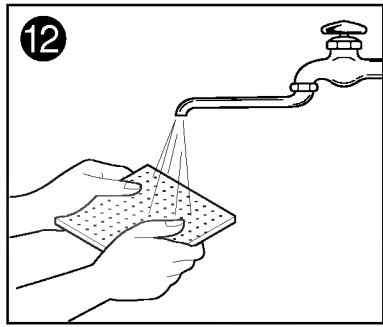
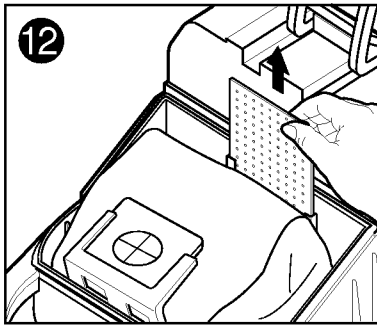
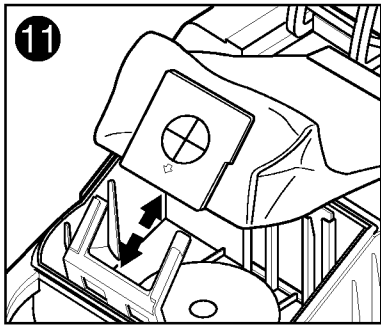
Vacuum Cleaner OWNER'S MANUAL

**MODEL : PASSION 3500 (V-3500HT/HD)
PASSION 3800 (V-3500HD)
PASSION 4000 (V-3500HT)**

Please read carefully and thoroughly the operating instructions and safety precautions before installing and operating your vacuum cleaner.

LG Service Hotline Tel. : 01-800-47378423 (0180-LGSERVICE)





BEFORE USE

When using this appliance, basic precautions should always be followed, including the following:

WARNING

To reduce the risk of fire, electric shock, or injury:

1. Do not leave appliance when plugged in. Unplug from outlet when not in use and before servicing.
2. Do not use outdoors or on wet surfaces.
3. Never use as a toy. Close attention is necessary when used by or near children.
4. Use only as described in this manual. Use only manufacturer's recommended attachments.
5. Do not use with damaged cord or plug. If appliance is not working as it should have been dropped, damaged, left outdoors, or dropped into water, return it to a service center.
6. Do not pull or carry by cord, use cord as a handle, close a door on cord, or pull cord around sharp edges or corners. Do not run appliance over cord. Keep cord away from heated surfaces.
7. Do not unplug by pulling the cord. To unplug, grasp the plug, not the cord.
8. Do not handle plug or appliance with wet hands.
9. Do not put any object into openings. Do not use with any opening blocked; keep free of dust, lint, hair, and anything that may reduce air flow.
10. Keep hair, loose clothing, fingers, and all parts of body away from openings and moving parts.
11. Do not pick up anything that is burning or smoking, such as cigarettes, matches, or hot ashes.
12. Do not use without dust bag and/or filters in place.

13. Turn off all controls, before unplugging.
14. Take extra care when cleaning stairs.
15. Do not use to pick up flammable liquids such as gasoline or use in areas where they may exist.
16. Hold plug when rewinding onto cord reel. Do not allow plug to whip when rewinding.
17. Never use the cleaner to pick up sharp hard objects, small toys, pins, paper, etc.
18. Never suck up water.

SAVE THESE INSTRUCTIONS

The serial number is found on the bottom of this unit. This number is unique to this unit and not available to others. You should record requested information here and retain this guide as a permanent record of your purchase.

Date of purchase _____
Dealer purchased from _____
Dealer address _____
Dealer phone No. _____
Model No. _____
Serial No. _____

IMPORTANT SAFEGUARDS

Unplug the electrical power cord before servicing and/or cleaning the unit, otherwise electric shock could occur and/or cleaner could suddenly start.

1. Keep cleaner on floor-not on chairs, tables, etc. Care must be taken when cleaning stairs.
2. Do not use toxic or flammable solvent to wipe off the appliance. It may result in surface damage. Wipe off with a cloth.
3. Do not allow sharp or heavy objects to rest on the power cord. If the power cord is damaged or frayed, it may cause a fire or electric shock.

USING THE VACUUM CLEANER

- 1** Connecting the nozzle, the extension tubes and the handle : insert the narrow section into the wide section. (fig.1, 2)
- 2** Connecting the hose : Press firmly ("Click!"). (fig.3)
- 3** Telescopic tube (Fig. 4) (V-3500HT)
 - **Telescopic tube (I)**
 - Push spring latch forward.
 - Pull out tube to required length.
 - Release spring latch to lock.
- 4** Pull the main plug out of the vacuum cleaner and insert into the socket outlet. (fig.5)
 - Do not pull the cord beyond the red mark.
 - Pulling the cord out past the red mark may cause problems with the cord reel.
 - When cleaning is completed, unplug the cord from socket outlet and press the cord reel button. The cord will automatically rewind.
- 5** Press the ON/OFF switch (Ⓢ). (fig.6)
- 6** Adjusting the power
Select the suction power by moving the slide. (fig.7)
- 7** Do not exert excessive pressure on the nozzle, as this may damage the floor, particularly parquet floors. Best results will be obtained by applying only light pressure to the nozzle. If the nozzle feels sluggish, raise the front end slightly to decrease the suction power. (fig.8)
- 8** Using the other nozzles
Crevice tool can be used for vacuuming in crevices, corners and narrow gaps. To use the crevice tool, pull it out at the rear. (fig.9)
- 9** As long as the dust indicator is showing GREEN, you do not need to replace the filter bag.
The filter bag must be replaced if the dust indicator is showing RED. (fig.10)
- 10** Replacing the filter bag
Switch the vacuum cleaner off (fig.6), remove the hose by pressing the knob and open the cover by pressing the latch. (fig.11)
 - Remove the full filter bag. (fig.11)
 - Position the new filter bag. (fig.11)

- 11** Cleaning the motor safety filter
 - Pull out the filter and wash it in warm soapy water, rinse and then dry in the shade. (fig.12)
 - Do not wash it in dishwasher or washing machine.
- 12** Changing exhaust filter
 - Open the exhaust filter cover. (fig.13)
 - Replace the old exhaust filter with new exhaust filter.
- 13** Storage
 - Switch the vacuum cleaner off. (fig.6)
 - Remove the main plug from the socket outlet.
 - Rewind the cord by pressing the cord reel button. (fig.5)
 - Hitch the nozzle onto the vacuum cleaner. (fig.14)
- 14** Parking
If you wish to interrupt vacuum cleaning, you can place the nozzle into the rest. In one movement the nozzle is parked in a convenient position. (fig.14)

BEFORE REQUESTING SERVICE

Proper assembly and safe use of your vacuum cleaner are your personal responsibilities. Read this "Owner's Manual" carefully for important use and safety information. Review this chart to find do-it-yourself solutions for minor performance problems. Use this vacuum cleaner indoors only. You cannot get free service even during 3 years' warranty period for motor if it is out of order owing to outdoor use (e.g. in restaurant, shop, car, ship and etc)



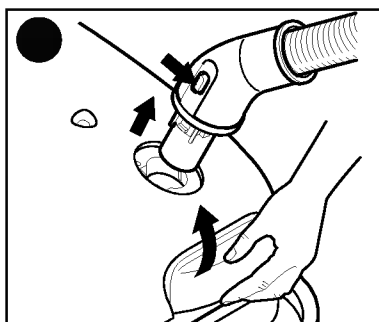
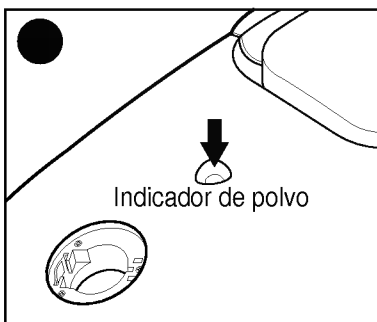
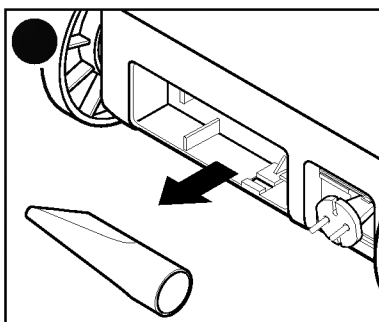
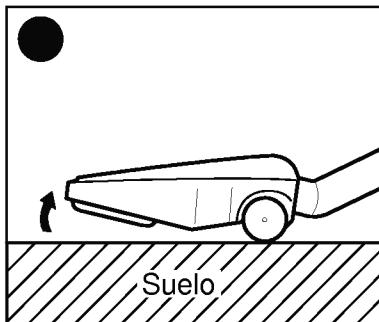
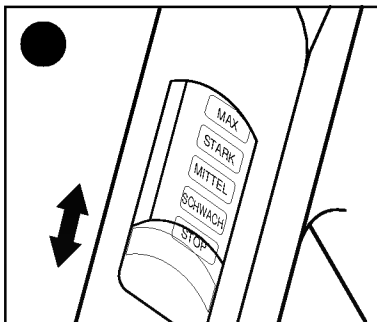
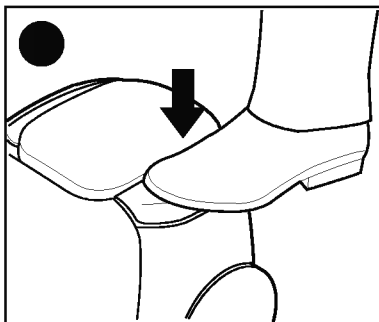
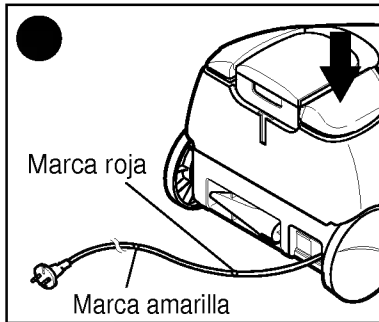
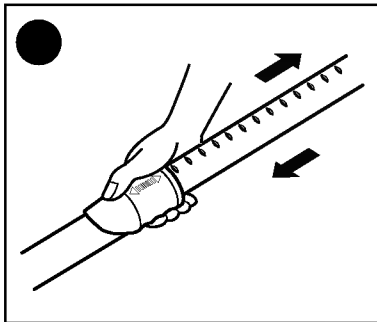
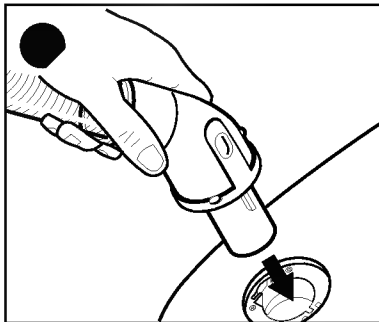
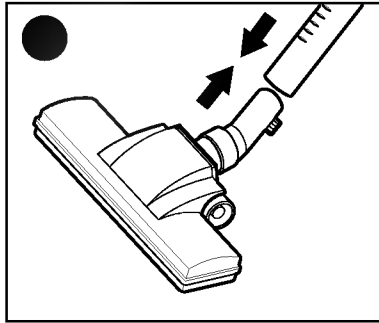
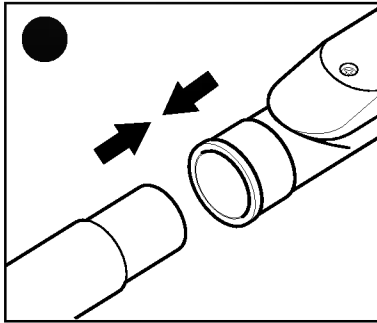
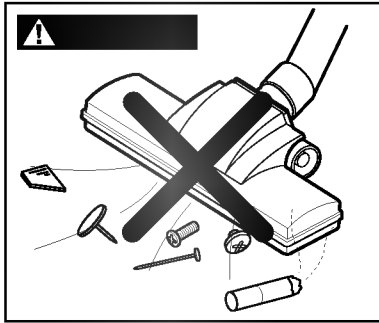
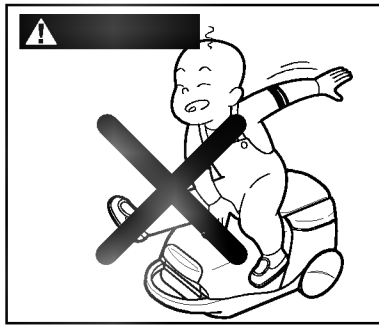
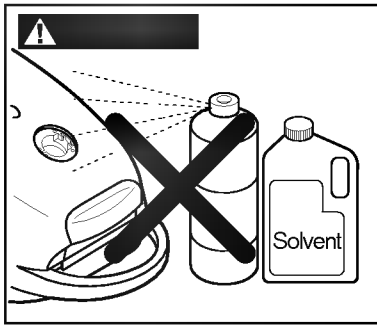
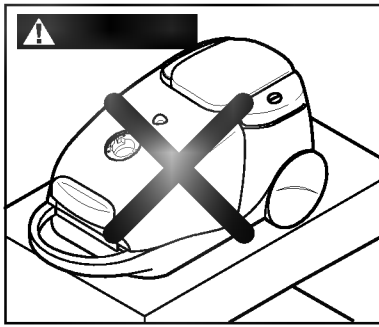
Aspirador

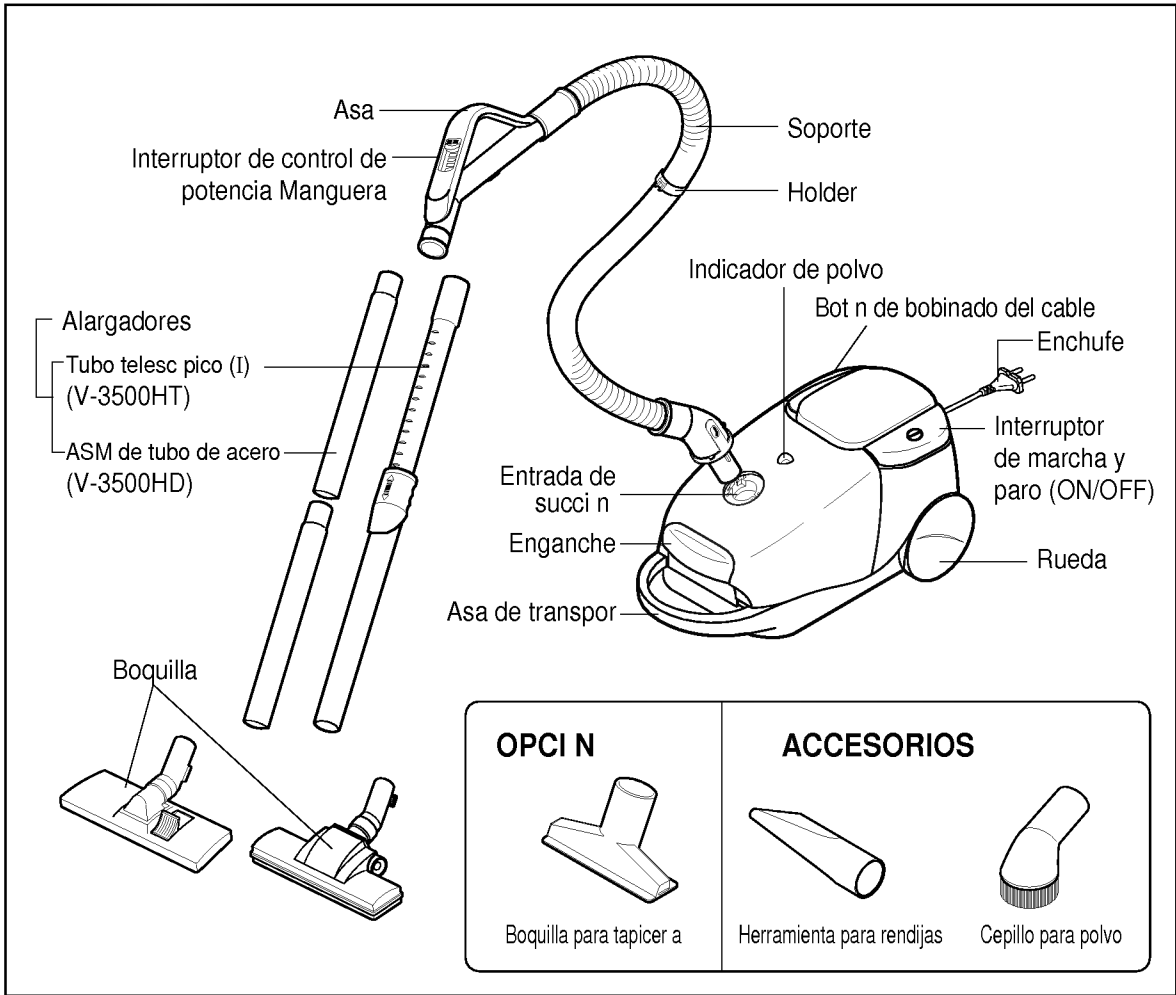
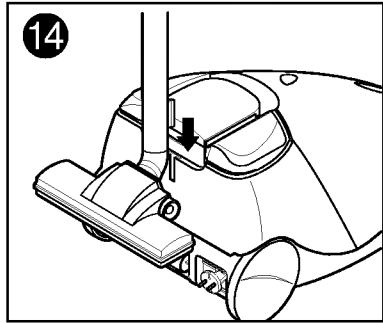
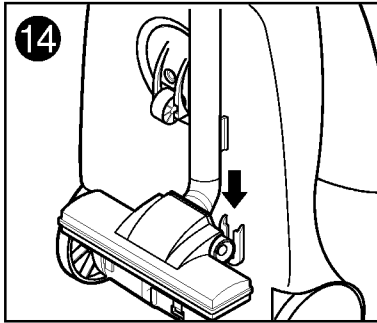
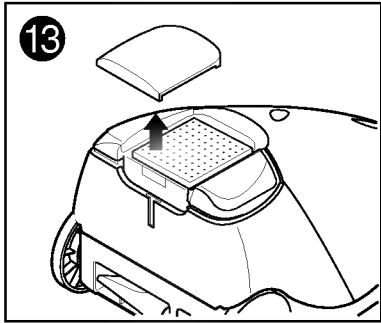
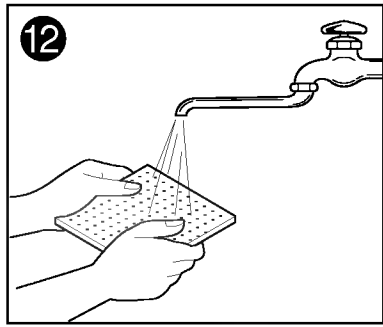
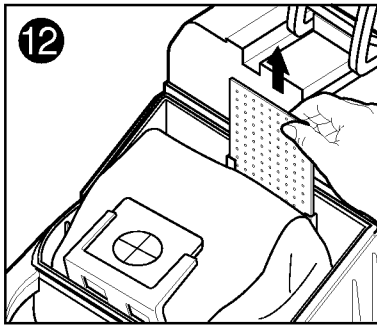
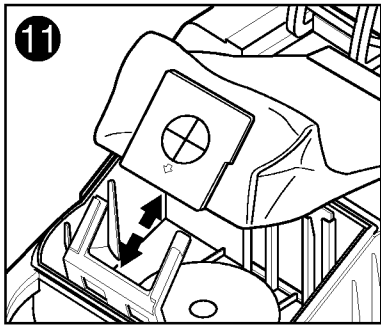
MANUAL DEL USUARIO

MODELO : PASSION 3500 (V-3500HT/HD)
PASSION 3800 (V-3500HD)
PASSION 4000 (V-3500HT)

Lea minuciosamente y en su totalidad las instrucciones operativas y de seguridad antes de instalar y utilizar el aspirador.

LG Service Hotline Tel. : 01 47378423 (0180-LGSERVICE)





CONSIDERACIONES PREVIAS

Cuando se utilice este aparato, deberán respetarse en todo momento las precauciones básicas, incluido lo siguiente:

ADVERTENCIA

Para reducir el riesgo de incendio, descargas eléctricas o lesiones personales:

1. No abandone el aspirador cuando se encuentre encendido. Desenchúfelo de la toma eléctrica cuando no lo use y antes de su mantenimiento y utilización.
2. No lo emplee nunca en exteriores o superficies mojadas.
3. No lo utilice jamás como un juguete. Deberá prestarse una especial atención cuando sea empleado por niños o cerca de los mismos.
4. Utilícese únicamente de acuerdo con lo descrito en este manual. Use sólo los accesorios recomendados por el fabricante.
5. No emplee el aspirador con un cable o enchufe en mal estado. Si el aparato no funciona tras haberse caído, dañado, dejado a la intemperie o sumergido en el agua, llévelo a un centro de servicio técnico.
6. No tire del cable ni lo emplee como medio de arrastre. No utilice el cable como un asa ni cierre las puertas dejándolo atrapado. No lo haga pasar sobre aristas vivas o esquinas. No pase con el aspirador por encima del cable. Mantenga siempre el cable alejado de superficies calientes.
7. No desenchufe el aspirador tirando del cable. Para ello, agarre el enchufe, no el cable.
8. No agarre el cable ni el aparato con las manos mojadas.
9. No introduzca objeto alguno en los respiraderos. No emplee el aspirador con algún respiradero bloqueado. Manténgalo limpio de polvo, pelusas, pelos o cualquier otro elemento susceptible de reducir el flujo de aire.
10. Mantenga cabellos, ropas sueltas, dedos o cualquier otra parte del cuerpo alejados de cualquier respiradero o componente en movimiento.
11. No recoja cosas que estén ardiendo o quemándose, como colillas, cerillas o

cenizas calientes.

12. No emplee el aspirador sin la bolsa de recogida y/o los filtros colocados en su sitio.
13. Antes de desenchufar, apague todos los controles.
14. Tenga un cuidado especial al limpiar escaleras.
15. No use el aspirador para recoger líquidos inflamables, como gasolina, ni lo emplee en áreas donde puedan existir dichos líquidos.
16. Sujete el enchufe mientras bobina el cable. No deje el enchufe suelto al rebobinar el cable.
17. No utilice nunca el aspirador para recoger objetos con aristas vivas, juguetes pequeños, alfileres, papel, etc.
18. No succione jamás agua.

GUARDE ESTAS INSTRUCCIONES

El número de serie se encuentra en la parte inferior de la unidad. Este número es único para este aspirador.

Deberá anotar la información solicitada aquí y guardar esta guía como un registro permanente de su compra.

Fecha de compra

Establecimiento de compra

Dirección del establecimiento

N.º de tñno. del distribuidor

N.º de modelo

N.º de serie

IMPORTANTES MEDIDAS DE SEGURIDAD

Desenchufe el cable de alimentación antes de prestar servicio o limpiar la unidad. Podrían producirse descargas eléctricas y/o el aspirador podría ponerse en marcha repentinamente.

- 1 Mantenga el aspirador en el suelo y no lo coloque sobre sillas, mesas, etc. Deberá tenerse un cuidado especial cuando se limpien escaleras.
- 2 No emplee disolventes tóxicos o inflamables para limpiar el aspirador. Podrían dañarse las superficies. Limpie con un paño.
- 3 No coloque objetos con aristas vivas o pesados sobre el cable de alimentación. Si el cable se daña o se deshilacha, podrían producirse incendios o descargas eléctricas.

UTILIZACIÓN DEL ASPIRADOR

- 1** Conexión de la boquilla, los alargadores y el asa: introduzca la sección estrecha dentro de la sección ancha (fig. 1, 2)
- 2** Conexión de la manguera : pulse firmemente (oir un "clic") (fig. 3)
- 3** Tubo telescópico (fig. 4) (V-3500HT sólo)
 - **Tubo telescópico (I)**
 - Empuje el resorte hacia adelante.
 - Saque el tubo hasta la longitud requerida.
 - Suelte el resorte para encajarlo.
- 4** Tire del enchufe del aspirador e introdúzcalo en una toma eléctrica (fig. 5)
 - No extraiga el cable m-s all· de la marca roja.
 - Si saca el cable m-s all· de la marca roja, pueden producirse problemas en el bobinado del cable.
 - Cuando haya finalizado la operación de limpieza, desenchufe el cable de alimentación de la toma de red y pulse el botón de bobinado del cable. El cable se rebobinar· autom·ticamente.
- 5** Pulse el interruptor ON/OFF (Ⓢ) (fig. 6)
- 6** Ajuste la potencia (fig. 7)
- 7** No ejerza una presión excesiva sobre la boquilla ya que podría dañarse el suelo, especialmente si se trata de superficies de parquet. Para un resultado óptimo, aplique únicamente una ligera presión sobre la boquilla. Si ésta no corre bien, levante ligeramente la parte frontal para reducir la fuerza de succión (fig. 8)
- 8** Empleo de otras boquillas
La herramienta para rendijas puede emplearse para aspirar rincones, esquinas y huecos estrechos. Para usar la herramienta para rendijas, extrígala de la parte trasera (fig. 9).
- 09** Siempre que el indicador de polvo se muestre en VERDE, no necesitar· cambiar la bolsa de recogida.
Deber· cambiarse la bolsa de recogida si el indicador de polvo est· en color ROJO (fig. 10)

- 10** Cambio de la bolsa de recogida
Apague el aspirador (fig. 6), extraiga la manguera pulsando el mando y abra la tapa pulsando el enganche (fig. 11)
 - Extraiga la bolsa de recogida completa (fig. 11).
 - Coloque la nueva bolsa (fig. 11).
- 11** Limpieza del filtro de seguridad del motor
 - Extraiga el filtro y l·velo en agua jabonosa caliente, enjuague y a continuación deje secar a la sombra (fig. 12)
 - No lave en un lavavajillas o en una lavadora.
- 12** Cambio del filtro de salida
 - Abra la tapa del filtro de salida (fig. 13).
 - Cambie el filtro de salida viejo por uno nuevo.
- 13** Almacenamiento
 - Apague el aspirador (fig. 6).
 - Extraiga el enchufe de la toma de red.
 - Rebobine el cable pulsando el botón de bobinado del cable (fig. 5)
 - Enganche la boquilla sobre el aspirador (fig. 14).
- 14** Aparcamiento
Si desea interrumpir el funcionamiento del aspirador, podr· colocar la boquilla sobre la sujeción de apoyo. La boquilla se aparca en una posición adecuada con tan sólo un movimiento (fig. 14)

ANTES DE SOLICITAR SERVICIO

El montaje adecuado y la utilización segura del aspirador constituyen responsabilidades del usuario. Lea minuciosamente este "Manual del Usuario" para obtener la información importante sobre su empleo y seguridad. Este aspirador es de uso doméstico y únicamente en el interior. La garantía de tres años para el motor no cubre daños ocasionados por la utilización indebida de la unidad (ej: en restaurantes, almacenes, vehiculos, barcos, etc.)



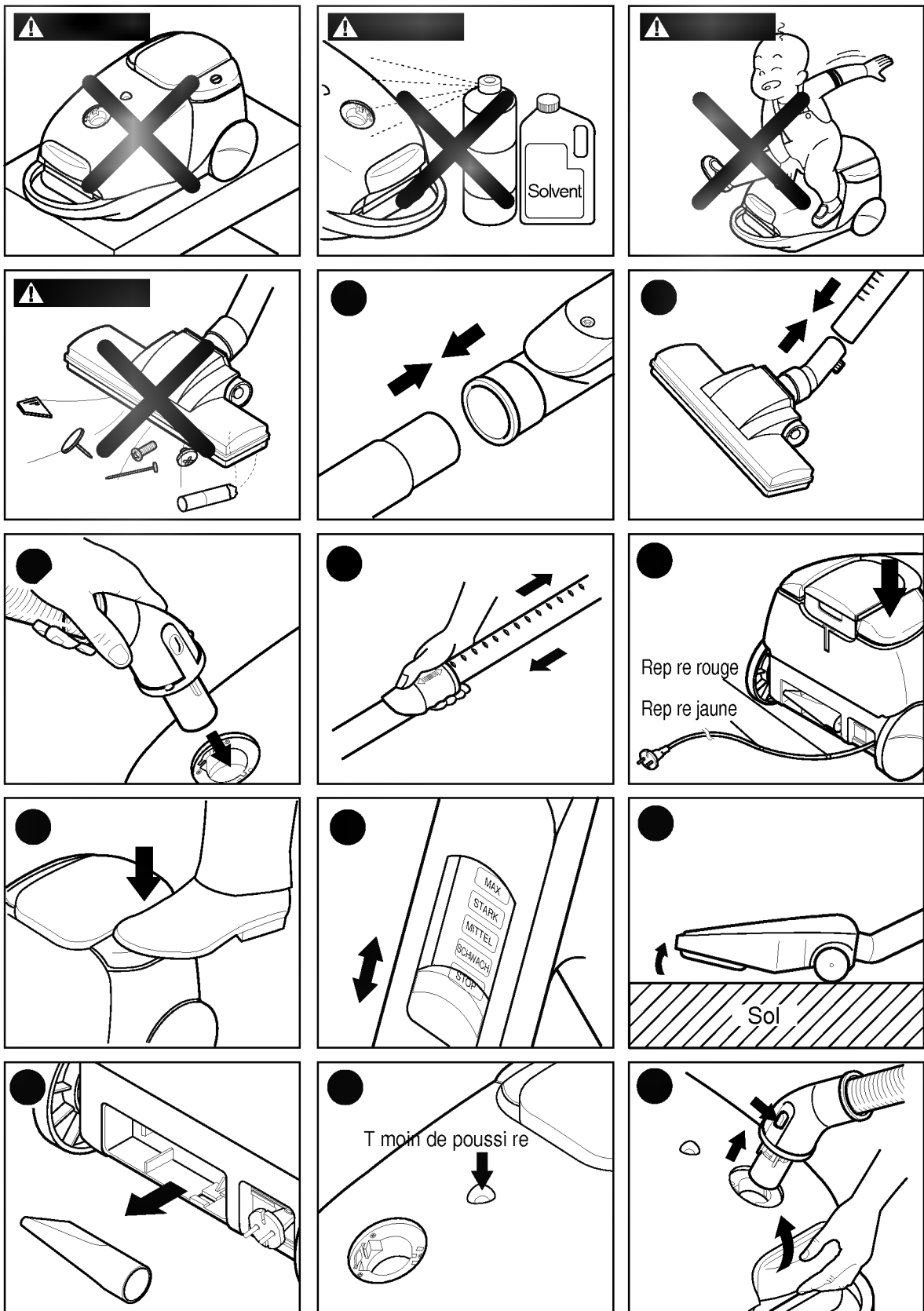
Aspirateur

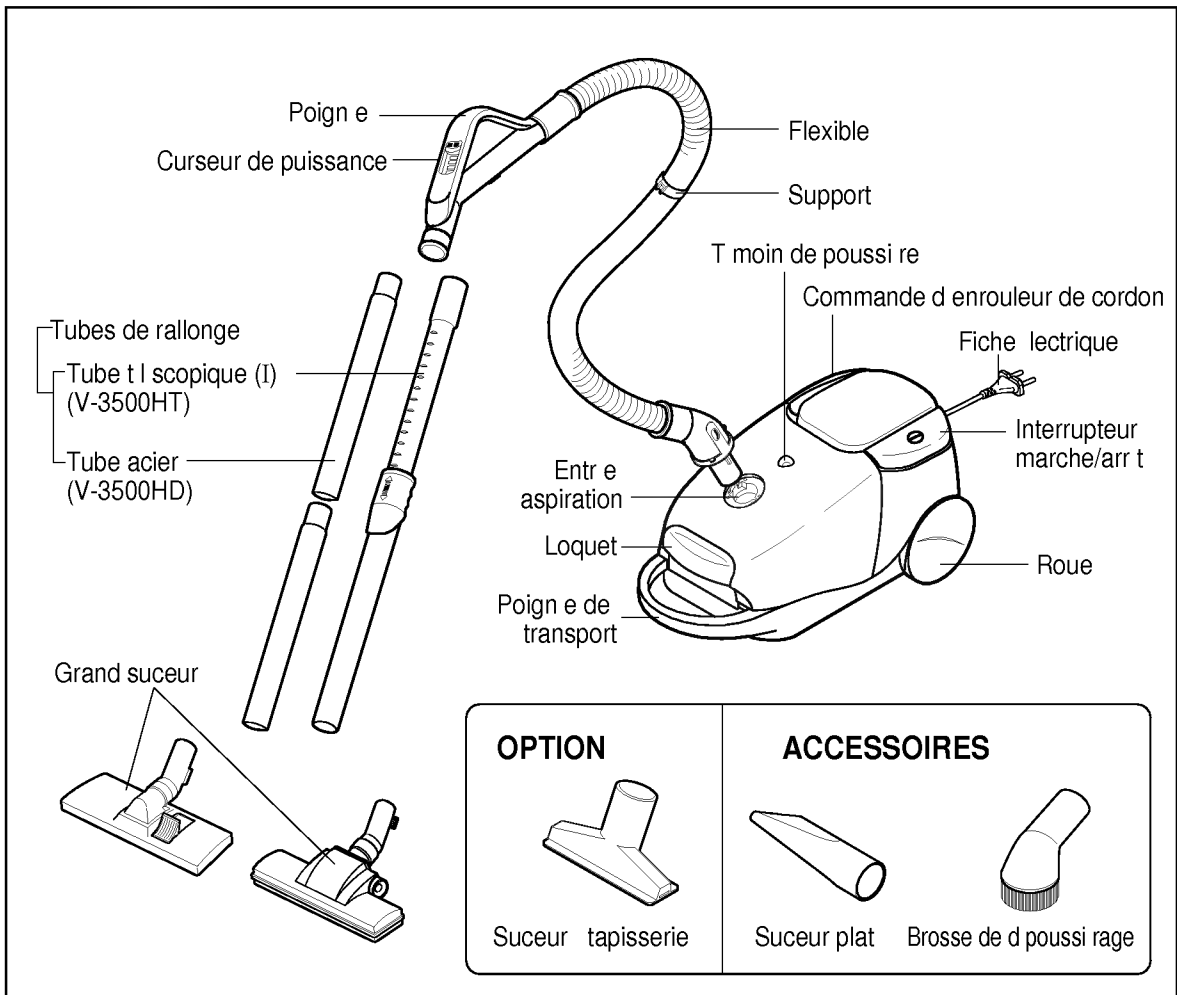
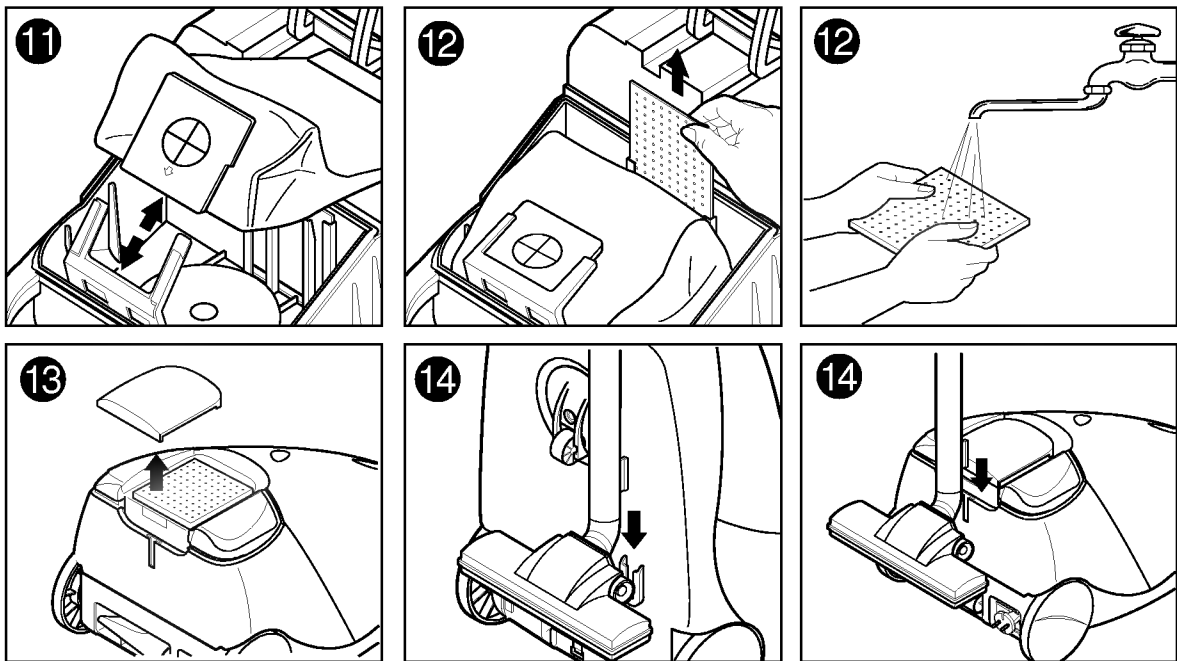
Manuel de l'utilisateur

Modèle : PASSION 3500 (V-3500HT/HD)
PASSION 3800 (V-3500HD)
PASSION 4000 (V-3500HT)

Veillez lire le mode d'emploi ainsi que les précautions de sécurité attentivement et dans leur intégralité avant de monter et utiliser l'aspirateur.

LG Service Hotline Tel. : 01-80-47378423 (0180-LGSERVICE)





AVANT LA MISE EN SERVICE

L'utilisation de cet appareil doit toujours être accompagné de certaines précautions importantes, dont celles mentionnées ci-dessous.

ATTENTION

Observer les précautions ci-dessous afin de réduire les risques de court circuit, d'électrocution ou de dommages corporels:

1. Ne pas s'éloigner de l'aspirateur en le laissant branché. Débrancher de la prise secteur après utilisation et avant toute intervention.
2. Ne pas utiliser à l'extérieur ou sur des surfaces humides.
3. Cet appareil n'est pas un jouet ! Une surveillance attentive est indispensable si l'aspirateur est utilisé par un enfant ou à proximité d'un enfant.
4. N'utilise l'aspirateur que de la manière stipulée dans le présent manuel et exclusivement avec les accessoires préconisés par le fabricant.
5. Ne pas utiliser l'aspirateur si le cordon d'alimentation ou la fiche électrique est/sont endommagé(s). Le renvoyer à un centre de S.A.V. s'il ne fonctionne pas convenablement, après une chute, un endommagement, un endommagement, une exposition extérieure ou une immersion.
6. Ne pas tirer ou porter l'aspirateur par le cordon d'alimentation. Ne pas utiliser le cordon comme une poignée, le coincer dans une porte ni le faire frotter contre des arêtes contondantes ou des angles. Ne pas rouler sur le cordon avec l'aspirateur. Eloigner le cordon des parois chaudes.
7. Ne pas débrancher en tirant sur le cordon d'alimentation mais plutôt en tirant sur la fiche.
8. Ne manipuler ni la fiche, ni l'aspirateur avec les mains mouillées.
9. Ne pas introduire d'objet dans les ouvertures ni utiliser celui-ci si une ouverture est obstruée. Eliminer la poussière, les peluches, les cheveux et tout autre corps étranger susceptible de réduire la circulation de l'air.
10. Garder les cheveux, les vêtements amples, les doigts et toutes les parties du corps à distance des ouvertures et pièces mobiles.
11. Ne pas aspirer d'objet incandescent ou dégageant

de la fumée (cigarettes, allumettes, cendres chaudes etc.)

12. Ne pas utiliser sans sac et/ou sans filtres.
13. Mettre toutes les commande hors service avant de débrancher.
14. Redoubler de prudence dans les escaliers!
15. Ne pas aspirer de liquides inflammables tels que l'essence ni utiliser dans un endroit ou de tels produits risquent d'être présents.
16. Accompagner la fiche électrique pendant l'enroulement du cordon d'alimentation. Ne « fouetter » pendant cette opération.
17. Ne pas utiliser l'aspirateur pour ramasser des objets contondants, petits jouets, aiguilles, papiers etc.
18. Ne pas aspirer d'eau.

CONSERVEZ CES INSTRUCTIONS

Le numéro de série est inscrit sous l'appareil. Il s'agit d'un numéro exclusif, propre à votre appareil. Nous vous conseillons de compléter les éléments d'information ci-dessous et de conserver ce manuel en tant que registre permanent témoignant de l'achat.

Date d'achat _____

Concessionnaire _____

Adresse du concessionnaire _____

N° de téléphone du concessionnaire _____

N° de modèle _____

N° de série _____

PRECAUTIONS IMPORTANTES

Afin d'éviter les risques d'électrocution comme de démarrage intempestif, débrancher le cordon d'alimentation avant toute intervention et/ou nettoyage de l'aspirateur.

1. L'aspirateur doit reposer sur le sol et non sur une chaise, une table etc. Redoubler de précautions dans les escaliers!
2. N'utiliser aucun solvant toxique ou inflammable pour le nettoyage de l'aspirateur, la surface pourrait être endommagée. Essuyer avec un chiffon.
3. Ne pas laisser d'objet contondant ou lourd reposer sur le cordon d'alimentation risquant de provoquer un incendie ou une électrocution s'il est endommagé ou effiloché.

UTILISATION DE L'ASPIRATEUR

- 1** Montage du suceur, des tubes de rallonge et de la poignée : introduire le tube ayant le plus petit diamètre dans le plus gros (fig. 1 et 2).
- 2** Montage du flexible : appuyer énergiquement (jusqu'au déclic) (fig. 3).
- 3** Tubo télescopique (fig. 4) (V-3500HT)
 - **Tubo télescopique (I)**
 - Poussez le bouton de blocage.
 - sortir la longueur de tube désirée.
 - Relâcher le bouton et le bloquer.
- 4** Tirer la fiche électrique hors de l'aspirateur et la brancher dans une prise secteur (fig. 5).
 - Ne pas extraire au-delà du repère rouge du cordon d'alimentation.
 - Il y a risque de problème au niveau de l'enrouleur de cordon si ce dernier est tiré au-delà du repère rouge.
 - Une fois le ménage terminé, débrancher la fiche de la prise secteur et appuyer sur la commande de l'enrouleur. Le cordon se rétracte automatiquement.
- 5** Appuyer sur l'interrupteur marche/arrêt (⊕)(fig. 5).
- 6** Réglage de puissance.
Sélectionner la puissance d'aspiration au moyen du curseur (fig. 7).
- 7** Une pression excessive exercée sur le suceur risque d'endommager le revêtement de sol, particulièrement s'agit d'un parquet. Pour obtenir le meilleur résultat, appuyer légèrement. Si le suceur semble manquer d'efficacité, relever légèrement sa partie inférieure afin de réduire la puissance d'aspiration (fig. 8).
- 8** Utilisation des autres suceurs
Le suceur plat permet d'aspirer dans les fentes, les angles et les espaces étroits. Pour l'utiliser, l'extraire par l'arrière (fig. 9.).
- 09** Il est inutile de remplacer le sac aussi longtemps que le témoin de poussière est VERT. Remplacer le sac lorsque ce témoin est ROUGE (FIG. 10).
- 10** Remplacement du sac
Mettre l'aspirateur hors tension (fig. 6), déposer le flexible en appuyant sur le

bouton et ouvrir le couvercle en appuyant sur le loquet (fig. 11).

-Retirer le sac usagé (fig. 11).

-Mettre le nouveau sac en place (fig. 11)

- 11** Nettoyage du filtre de protection moteur
 - Extraire le filtre et le laver à l'eau savonneuse modérément chaude, rincer puis laisser sécher à l'ombre (fig. 12).
 - Ne pas laver dans un lave-vaisselle ou un lave-linge.
- 12** Remplacement du filtre de sortie
 - Ouvrir le couvercle de filtre de sortie (fig. 13).
 - Remplacer le filtre de sortie usagé par un élément neuf.
- 13** Rangement
 - Mettre l'aspirateur hors tension.
 - Débrancher la fiche de la prise secteur.
 - Rétracter le cordon d'alimentation en appuyant sur la commande d'enrouleur (fig. 5).
 - Accrocher le suceur sur l'aspirateur (fig. 14).
- 14** Interruption provisoire
Le suceur peut être placé en position de repos pendant l'interruption de l'aspiration. Un simple mouvement suffit à ranger le suceur dans une position commode.

MESURES A PRENDRE AVANT TOUTE DEMANDE D'INTERVENTION

L'utilisateur est personnellement responsable du montage et de la sécurité d'emploi. Veuillez lire ce "Manuel de l'utilisateur" : il communique les points importants relatifs à l'utilisation et à la sécurité.

MOTEUR GARANTIE 3 ANS PRODUIT GARANTIE 1 AN

Utilisez votre aspirateur seulement à l'intérieur. La garantie de 3 ans sur le moteur ne couvre pas une panne due à une utilisation en extérieur (restaurant, voiture, bateau, etc)



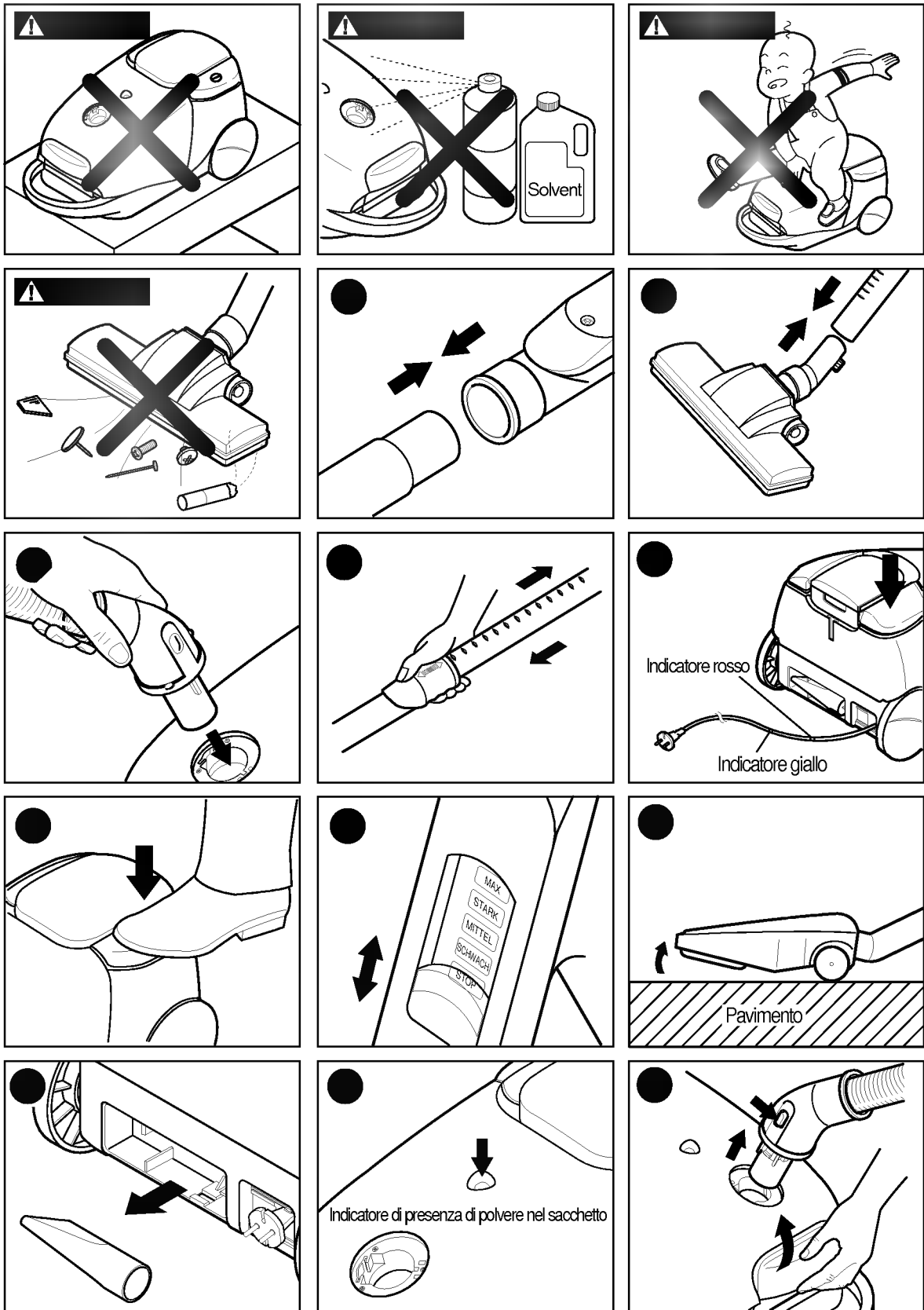
Aspirapolvere

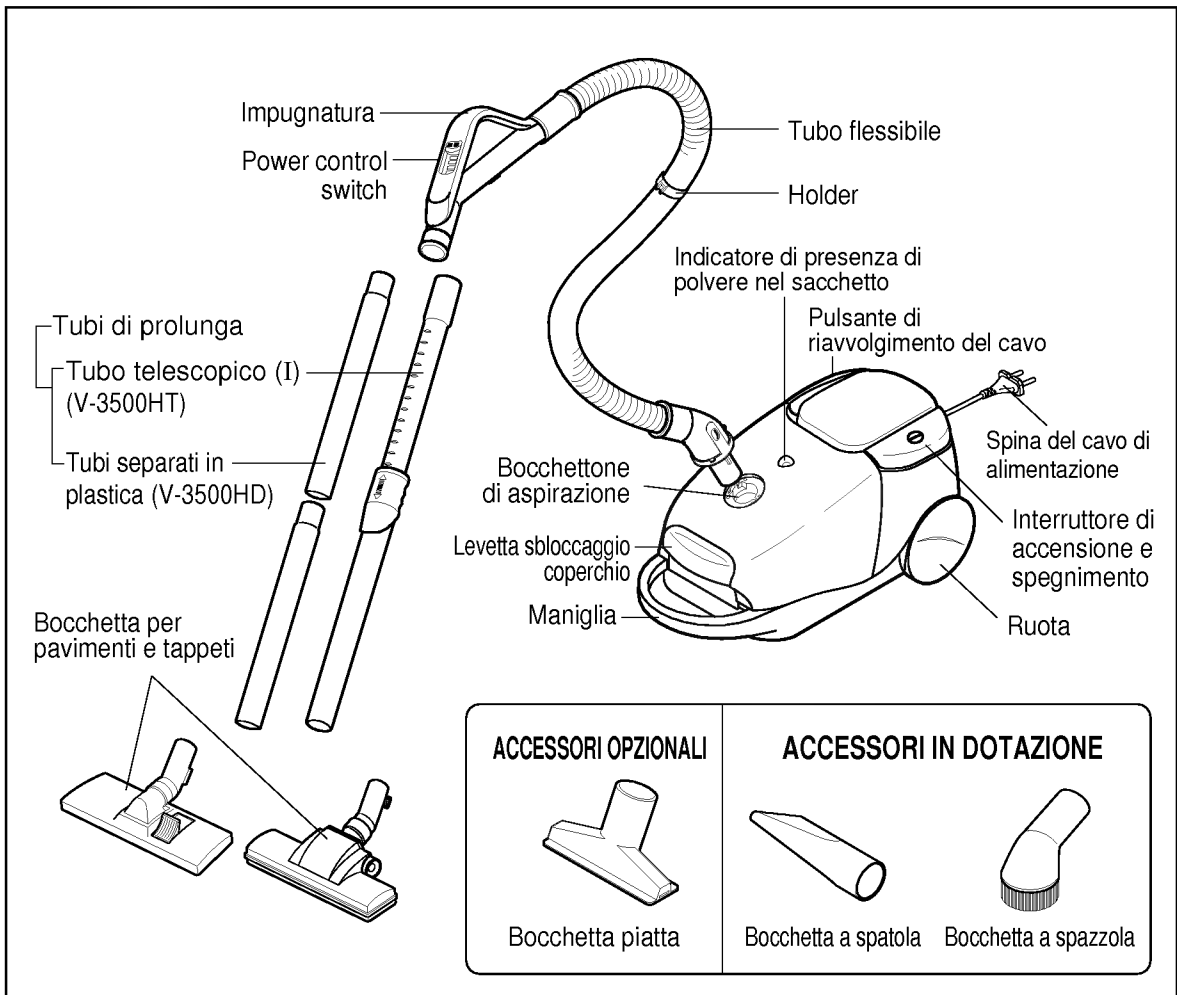
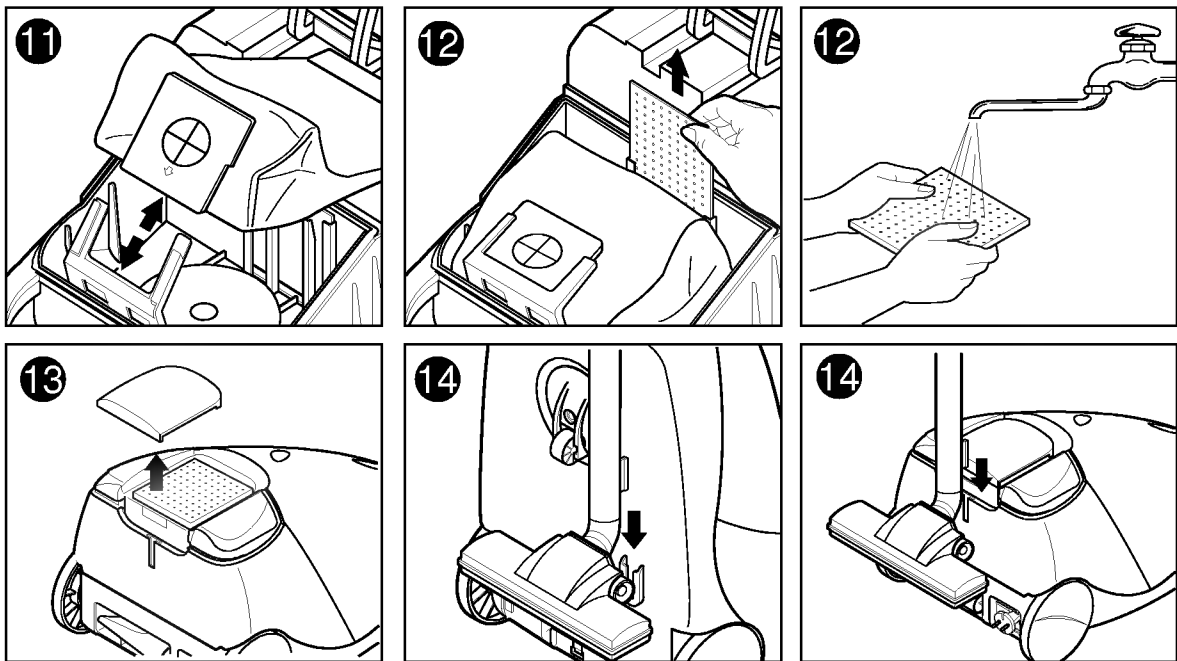
Istruzioni per l'uso

MODELO : PASSION 3500 (V-3500HT/HD)
PASSION 3800 (V-3500HD)
PASSION 4000 (V-3500HT)

Nel ringraziarvi per avere acquistato questo prodotto LG, vi raccomandiamo di leggere attentamente le seguenti istruzioni prima di iniziare ad utilizzarlo. In qualsiasi caso di dubbio potrete interpellare il vostro abituale rivenditore di prodotti LG.

LG Service Hotline Tel. : 011-47378423 (0180-LGSERVICE)





IMPORTANTE

Quando si utilizza l'aspirapolvere si devono osservare le seguenti precauzioni.

PRECAUZIONI DI SICUREZZA

Per prevenire qualsiasi pericolo di folgorazione, di principio di incendio o di lesione personale:

- 1 Evitare di lasciare l'aspirapolvere sempre collegato alla corrente. Quando si È finito di utilizzarlo, scollegare il cavo di alimentazione dalla presa di corrente.
- 2 Evitare di utilizzare l'aspirapolvere all'esterno, oppure su superfici molto umide o bagnate.
- 3 Evitare che l'aspirapolvere possa essere utilizzato da dei bambini, se non sotto l'attenta e costante sorveglianza di un adulto. Se si prevede di lasciare l'aspirapolvere inutilizzato per qualche minuto si consiglia di scollegarlo dalla corrente, in particolar modo se lo si lascia alla portata di bambini.
- 4 Evitare che l'aspirapolvere possa essere utilizzato in modo difforme da quanto indicato in questo manuale. Si raccomanda inoltre di usare solo gli accessori forniti in dotazione, oppure quelli espressamente previsti come opzionali.
- 5 Evitare di utilizzare l'aspirapolvere se si ritiene che il cavo di alimentazione possa essere stato danneggiato. Se l'apparecchio non funziona regolarmente, se È caduto, se È stato esposto alla pioggia o all'umidità o se vi È penetrato un liquido, deve essere controllato presso un Centro di Assistenza Tecnica autorizzato.
- 6 Evitare di tirare, di trasportare o di appendere l'aspirapolvere utilizzando il cavo di alimentazione. Si deve altresì prestare la massima attenzione onde evitare che il cavo non venga chiuso tra una porta e il battente, non venga avvicinato a fonti di calore e non entri in contatto con superfici taglienti o spigolose.
- 7 Per estrarre la spina del cavo di alimentazione dalla presa tirare con cautela verso l'esterno la spina stessa, e non il cavo.
- 8 Evitare di inserire la spina del cavo di alimentazione nella presa di rete mentre si hanno le mani umide o bagnate.
- 9 Non ostacolare il flusso dell'aria di raffreddamento. Qualsiasi eventuale occlusione delle bocchette, dei tubi di prolunga o delle fessure di uscita dell'aria può diminuire la potenza di aspirazione e compromettere il raffreddamento del motore, provocandone pericolosi surriscaldamenti.
- 10 Evitare di avvicinare i capelli o gli indumenti alle bocchette di aspirazione o alle parti in movimento.
- 11 Evitare di aspirare mozziconi incandescenti di sigarette, fiammiferi, braci o tizzoni ardenti e qualsiasi altro materiale rovente. Evitare inoltre di aspirare vapori o gas infiammabili (ad esempio quelli prodotti da solventi o deodoranti).
- 12 Evitare di far funzionare l'apparecchio senza aver prima montato il sacchetto raccogli-polvere e i filtri.
- 13 Prima di scollegare l'aspirapolvere dalla presa di

corrente accertarsi che sia spento.

- 14 Prestare la massima attenzione durante la pulizia delle scale o di eventuali superfici inclinate.
- 15 Evitare di aspirare sia gas infiammabili che vapori di benzina o di altri combustibili.
- 16 Accompagnare sempre il cavo di alimentazione durante il suo riavvolgimento, in modo da impedire che possa attorcigliarsi o che la spina possa, a causa dell'effetto-frusta, rompersi oppure colpire qualcuno che si trova nelle sue vicinanze.
- 17 Non utilizzare questo apparecchio per aspirare liquidi.
- 18 Non utilizzare questo apparecchio per aspirare oggetti appuntiti o taglienti di piccole dimensioni (ad esempio spilli, viti o schegge di vetro, che potrebbero danneggiare le bocchette, i tubi o il sacchetto raccogli-polvere).
- 19 Evitare di utilizzare l'aspirapolvere per lavori che non siano prettamente domestici, o per impieghi non previsti in questo manuale.

CONSERVARE QUESTO MANUALE DI ISTRUZIONI

Sul fondo dell'aspirapolvere È applicata una targhetta sulla quale È impresso il numero di matricola. Si consiglia di trascrivere questo numero nella sottostante tabella, insieme agli altri dati relativi all'acquisto.

Data di acquisto _____

Rivenditore _____

Indirizzo rivenditore _____

Recapito telefonico rivenditore _____

Modello _____

Numero di matricola _____

AVVERTENZE IMPORTANTI

L'aspirapolvere deve sempre essere scollegato dalla presa di corrente dopo che lo si È utilizzato, o prima di iniziare a pulirlo.

- 1 Evitare di appoggiare l'aspirapolvere su sedie o tavolini, dai quali potrebbe cadere. Prestare la massima attenzione durante la pulizia delle scale o di superfici inclinate.
- 2 Evitare di pulire l'aspirapolvere con detersivi abrasivi o con solventi, che ne danneggerebbero la rifinitura superficiale.
- 3 Non appoggiare al cavo di alimentazione oggetti taglienti o molto pesanti, che potrebbero danneggiarlo. Se il cavo di alimentazione viene tagliato o interrotto si possono eventualmente verificare corto-circuiti o principi di incendio. Evitare di utilizzare l'aspirapolvere se si sospetta che il cavo di alimentazione possa essere stato danneggiato.

ISTRUZIONI OPERATIVE

- 1** Agganciare il tubo (o i tubi) di prolunga alla bocchetta e al tubo flessibile (fig. 1 e 2).
- 2** Inserire il tubo nel bocchettone sul mobile, in modo da avvertire uno scatto di bloccaggio (fig. 3).
- 3** Tubo telescopico (fig. 4)
 - **Tubo telescopico (I)**
 - Spingere il pulsante a molla in avanti.
 - Estrarre il tubo interno sino alla lunghezza desiderata.
 - Rilasciare il pulsante. Il tubo si blocca in posizione.
- 4** Estrarre il cavo di alimentazione e inserire la spina in una presa di corrente (fig. 5)
 - Evitare di estrarre il cavo oltre il limite rappresentato dall'indicatore giallo.
 - Se si estrae il cavo sino all'indicatore rosso, il suo riavvolgimento potrà essere difficoltoso.
 - Quando si è terminato di utilizzare l'aspirapolvere, scollegare la spina del cavo di alimentazione dalla presa di corrente e fare riavvolgere il cavo premendo l'apposito pulsante.
- 5** Accendere l'aspirapolvere per mezzo del pulsante di accensione (fig. 6).
- 6** Regolare la potenza di aspirazione, per mezzo del cursore che si trova sull'impugnatura del tubo flessibile (fig. 7).
- 7** Fare scorrere la bocchetta sulla superficie da aspirare. Si consiglia di non esercitare una forte pressione, in particolar modo quando si opera su superfici delicate (come ad esempio i mobili o il parquet) che potrebbero rigarsi. Se la potenza di aspirazione diminuisce, alzare leggermente l'estremità anteriore della bocchetta (fig. 8).
- 8** Alternare l'uso delle bocchette in base al tipo di utilizzo che si prevede di fare. La bocchetta a spatola può essere riposta nel vano posteriore dell'aspirapolvere (fig. 9)
 - Bocchetta a spatola: È indicata per pulire poltrone, divani e letti, oltre che per tutte le superfici sulle quali è richiesta una notevole potenza di aspirazione.
 - Bocchetta a spazzola: È indicata per pulire tendaggi leggeri, mobili e tutte le superfici delicate.
- 9** Per controllare l'eventuale eccessiva presenza di polvere nel sacchetto, sollevare di una decina di centimetri la bocchetta dalla superficie da aspirare e osservare l'apposito indicatore (fig. 10)
 - Indicatore rosso: Il sacchetto è pieno di polvere, e deve essere pertanto svuotato o sostituito al più presto.
 - Indicatore verde: Si può continuare ad utilizzare l'aspirapolvere.
- 10** Pulizia del sacchetto raccogli-polvere.
 - Spegnere l'aspirapolvere, scollegare il tubo flessibile dal bocchettone, tirare verso l'alto la levetta di sbloccaggio del coperchio e

sollevarlo (fig. 11)

- 11**
 - Estrarre il sacchetto (fig. 11).
 - Reinscrivere un nuovo sacchetto (fig. 11)
- 11** Pulizia periodica del filtro principale e del microfiltro.
 - Scollegare l'aspirapolvere dalla presa di rete, sollevare il coperchio ed estrarre il filtro principale dal proprio alloggiamento (fig. 12). Rimuovere il coperchio posteriore del mobile (fig. 12) ed estrarre il microfiltro. Lavare i filtri con acqua tiepida ed un detergente neutro. I filtri non devono essere lavati in lavatrice o in lavastoviglie.
 - Al termine del lavaggio eliminare l'acqua in eccesso, senza torcere né strizzare.
 - Lasciare asciugare perfettamente i filtri in un luogo ombreggiato e convenientemente arieggiato.
- 12** Al termine dell'uso.
 - Spegnere l'aspirapolvere (fig. 6)
 - Estrarre la spina del cavo di alimentazione dalla presa di corrente.
 - Riavvolgere il cavo di alimentazione premendo l'apposito pulsante (fig. 5).
 - Appoggiare l'aspirapolvere sul lato posteriore, in modo che rimanga in posizione verticale, e incastrare la bocchetta per pavimenti e tappeti nell'apposito alloggiamento previsto sul fondo (fig. 13)
- 13** Quando si desidera interrompere momentaneamente l'uso dell'aspirapolvere, si può incastrare la bocchetta per pavimenti e tappeti nell'apposito alloggiamento previsto sul retro (fig. 13).

PROBABILI CAUSE DI EVENTUALI INCONVENIENTI

Prima di interpellare il Servizio di Assistenza Tecnica si dovrebbe consultare attentamente il presente manuale, in modo da individuare la probabile causa dell'inconveniente che si verifica o da poter fornire ai tecnici le indicazioni più utili all'identificazione dell'eventuale guasto.

NORME DI GARANZIA

-3 anni di garanzia per il motore

-1 anno di garanzia per il prodotto

* **Attenzione** : Questo aspirapolvere non deve essere utilizzato in esterni.

Il suo eventuale uso all'esterno (ad esempio per la pulizia di vetture o imbarcazioni, oppure di spazi all'aperto di negozi, alberghi o ristoranti) comporta automaticamente il decadimento della garanzia)



SERIAL NO.

P/No.: 3828Fi3569H

Made in KOREA