



ПОСУДОМОЕЧНАЯ МАШИНА ИНСТРУКЦИЯ ПОЛЬЗОВАТЕЛЯ

**МОДЕЛИ: LD-2060WH / LD-2060SH / LD-2060MH
LD-2060WHB / LD-2060SHB / LD-2060MHB
LD-2060WHU / LD-2060SHU / LD-2060MHU**

Перед использованием Вашей посудомоечной машины внимательно прочитайте данную инструкцию. Сохраните ее для будущего использования.

ПОСУДОМОЕЧНАЯ МАШИНА

П

Меры предосторожности	3-4
Инструкции по установке	5-8
Составные части	9
Инструкции по использованию	10-18
- Функции кнопок регулирования	10
- Дисплей	11
- Операции	12-17
- Последовательность действий	18
Программы	19
Инструкции по установке перед использованием	20
Устранение неисправностей	21
Спецификация	



МЕРЫ ПРЕДОСТОРОЖНОСТИ

⚠ ПРЕДУПРЕЖДЕНИЕ - Используя посудомоечную машину, соблюдайте следующие предосторожности:

- Перед использованием посудомоечной машины сначала внимательно прочитайте инструкцию.
- Эта инструкция содержит очень важные замечания, касающиеся установки, использования и ухода за Вашей посудомоечной машиной.
- Производитель не несет ответственности за неполадки, возникающие по причине невыполнения инструкций и нарушения правил безопасности.
- Посудомоечная машина разработана для обычного домашнего использования.
- Не используйте посудомоечную машину в промышленных, коммерческих или иных целях.
- Устройство машины не предназначено для использования детьми или недееспособными людьми при отсутствии надлежащего контроля.

При установке:

- Подключение к сети должно производиться в соответствии с указателем, наклеенным на панели машины.
- Безопасность работы в электросети гарантируется только при наличии заземления в Вашем доме, соответствующего всем правилам. (Не используйте удлинитель).
- Если температура горячей воды превышает 65° С, отрегулируйте подачу горячей воды. Если температура горячей воды не может быть установлена ниже 65° С, посудомоечную машину следует подключить к холодной воде.
- Если электрошнур поврежден, для избежания опасных ситуаций он может быть заменен только производителем, его сервисным агентом или иным квалифицированным мастером.
- Машина должна быть расположена так, чтобы штекер доставал до розетки.
- Машина должна быть подключена к водопроводным трубам с помощью новых шлангов, старые шланги не должны повторно использоваться.

При использовании:

- В посудомоечную машину должна помещаться посуда, используемая исключительно в домашнем обиходе. (Не кладите в машину нетермостойкую и металлическую посуду).
- Не используйте растворители в Вашей посудомоечной машине. Они могут стать причиной возгорания.
- Избегайте попадания влаги на внешнюю панель машины, это может стать причиной поломки электрических частей или замыкания.
- Не прислоняйтесь и не садитесь на дверцу машины, когда она открыта, она может деформироваться или сломаться.
- Не используйте моющие средства для ручного мытья. Для нормальной работы машины должны использоваться моющие средства.
- Машина использует функцию безопасности, которая отключает работу посудомоечной машины при серьезных повреждениях ее составных частей.
- Избегайте попадания мелких металлических частей (например, монет) в отверстие для выхода пара машины. Это может стать причиной поломки механических частей машины, также шума.
- При соприкосновении с отверстием для выхода пара во время работы машины горячий пар может обжигаяще воздействовать на кожу рук
- Моющие средства для посудомоечных машин содержат щелочь, при попадании в организм человека очень опасны. Избегайте контакта моющих средств с кожей рук и глазами, не подпускайте детей к посудомоечной машине, когда дверца машины открыта. После завершения мощного цикла убедитесь, что резервуар для моющего средства пуст.



МЕРЫ ПРЕДОСТОРОЖНОСТИ

Безопасность детей

- Кнопки машины могут быть заблокированы с помощью функции “Защита от детей” для того чтобы предотвратить несанкционированное начало работы машины.
- Не допускайте детей к моющим средствам и сливным стокам машины.
- Не позволяйте детям пользоваться посудомоечной машиной.
- Детей следует держать под наблюдением, чтобы они не играли с машиной.

ПРЕДУПРЕЖДЕНИЕ: безопасное использование электрошнура

Большинство изделий рекомендуется подключать к отдельной розетке, то есть эта розетка должна подавать электричество только к одному изделию и не иметь дополнительных выходов или ответвленных розеток. Дополнительно прочитайте страницу спецификаций в инструкции пользователя.

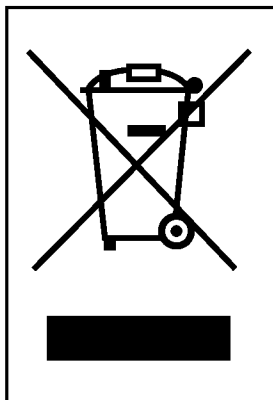
Не перегружайте розетки. Перегруженные, неисправные или поврежденные стенные розетки, удлинительные шнуры, перетертые электрошнуры, поврежденная или надтреснутая изоляция шнуров могут быть опасны. Данные неполадки могут стать причиной электрошока или пожара. Периодически проверяйте шнур изделия, и если заметите повреждения, отключите его, прекратив работу изделия, и произведите его замену на аналогичный шнур авторизованного производителя.

Избегайте физических или механических повреждений электрошнура, таких как перекручивание, завязывание, сгибание шнура, защемление его дверью или чрезмерное натягивание. Обращайте особое внимание на штекеры, стенные розетки и место соединения шнура с изделием.

ИНСТРУКЦИИ ПО ЗАЗЕМЛЕНИЮ

Машина должна быть заземлена. В случае неисправной работы или поломки заземление снизит риск замыкания путем наименьшего сопротивления электрического тока. Машина оборудована шнуром с встроенным заземленным проводником и заземленной штепсельной вилкой. Штепсельная вилка должна втыкаться в подходящую розетку, установленную и заземленную надлежащим образом.

ПРЕДУПРЕЖДЕНИЕ - Неправильное подключение встроенного заземленного проводника может послужить причиной замыкания. С помощью квалифицированного мастера-электрика или представителя сервисной службы (при наличии гарантии) проверьте, правильно ли заземлена Ваша машина. Не разбирайте штепсельную вилку. Если она не подходит к розетке, с помощью мастера-электрика установите подходящую розетку.



Утилизация старого оборудования

1. Символ на устройстве, изображающий перечеркнутое мусорное ведро на колесах, означает, что на изделие распространяется Директива 2002/96/ЕС.
2. Электрические и электронные устройства должны утилизироваться не вместе с бытовым мусором, а через специальные места, указанные правительственными или местными органами власти.
3. Правильная утилизация старого оборудования поможет предотвратить потенциально вредное воздействие на окружающую среду и здоровье человека.
4. Для получения более подробных сведений о старом оборудовании обратитесь в администрацию города, службу, занимающуюся утилизацией или в магазин, где был приобретен продукт.



ИНСТРУКЦИИ ПО УСТАНОВКЕ

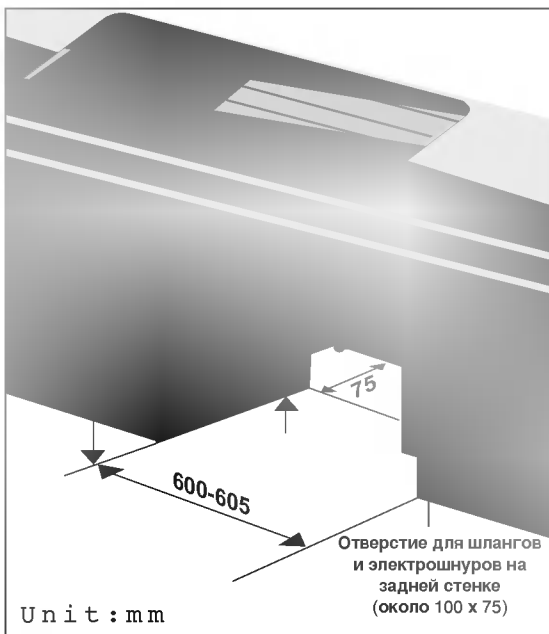
▲ ПРЕДУПРЕЖДЕНИЕ

Все работы по установке электрического оборудования должны производиться квалифицированным мастером. Все работы по подключению к водопроводу должны производить квалифицированным сантехником.

Шаг 1:

ПОДГОТОВКА МЕСТА ДЛЯ МАШИНЫ

- 1 Посудомоечная машина имеет размеры, указанные на рисунке ниже.
- 2 Выберите место для машины как можно ближе к раковине для более удобной подачи воды и водостока.
- 3 В целях обеспечения нормального водостока посудомоечная машина должна быть установлена не дальше 3 метров от раковины.



Если доска шкафа вплотную прилегает к машине, она должна быть покрыта водозащитной краской или уплотнена, чтобы предотвратить набухание и отсыревание при воздействии пара.

- 4 Если посудомоечную машину необходимо установить у стены, необходимо оставить не менее 5 см между машиной и прилегающей стеной.

Шаг 2:

ПОДГОТОВКА ЭЛЕКТРОПРОВОДКИ

▲ Предосторожность:

Перед установкой машины в целях безопасности выкрутите пробки или выключите рубильник. Не используйте удлинители или переходники. Электрические соединения и заземление должны соответствовать государственным, региональным или городским стандартам.

- 1 Машина должна быть установлена с надлежащим напряжением и частотой, как указано в данной инструкции, и подключена к индивидуальной цепи заземления, защищенной предохранителем не менее 15 Ампер или временными пробками. Проводка должна состоять из двух заземленных проводов.
- 2 Розетка должна располагаться недалеко от машины, приблизительно в 1.2 м от машины (см.стр.7 рис.А), но не позади нее.
- 3 Розетка должна быть правильно заземлена и при необходимости проверена квалифицированным мастером-электриком. Не следует включать другие приборы в эту же розетку.

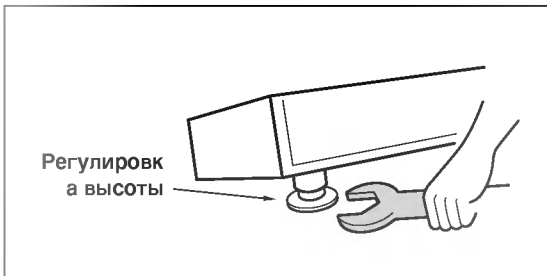


ИНСТРУКЦИИ ПО УСТАНОВКЕ

Шаг 3:

ПОДГОТОВКА ПОСУДОМОЕЧНОЙ МАШИНЫ К УСТАНОВКЕ

- 1 Положите машину горизонтально полу, дверцей вверх, ножками к себе.
- 2 Отрегулируйте ножки, как показано на рисунке ниже



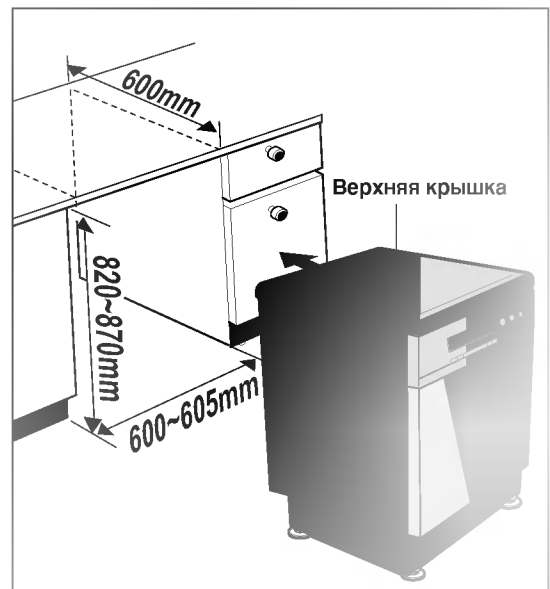
Шаг 4:

УСТАНОВКА МАШИНЫ В ШКАФ

- 1 Перед установкой машины в шкаф с помощью гаечного ключа должна быть произведена необходимая регулировка высоты и балансировки.
- 2 Осторожно вставьте машину в отверстие шкафа. Убедитесь, что шнур водостока не перегнут и не натянут.

▲ ПРЕДОСТОРОЖНОСТЬ

Если высота шкафа ниже 850 мм, следует опустить машину с помощью гаечного ключа на два поворота винта.





ИНСТРУКЦИИ ПО УСТАНОВКЕ

Шаг 5:

ПОДКЛЮЧЕНИЕ ВОДОСТОКА

1 Если конец шнура водостока не подходит водосточной трубе, используйте резиновую накладку (в комплект машины не прилагается), которая должна быть термо- и химиоустойчива. Ее можно приобрести в магазине сантехники.

2 Существует 2 вида подключения (показано на рисунке А, В).

Отверстие в сливном колене раковины должно обеспечить плотную посадку сливного шланга.

Для недопущения утечки при подключении следует использовать один из следующих способов:

- Если сливной шланг подсоединяется к сливному колену раковины, то шланг должен быть закреплен к нижней поверхности стола.

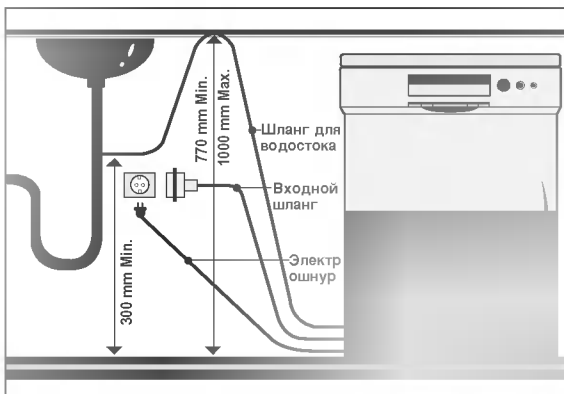


Рис.А

- При подключении к отдельной трубе, предполагается герметичное соединение. См. Рис. В

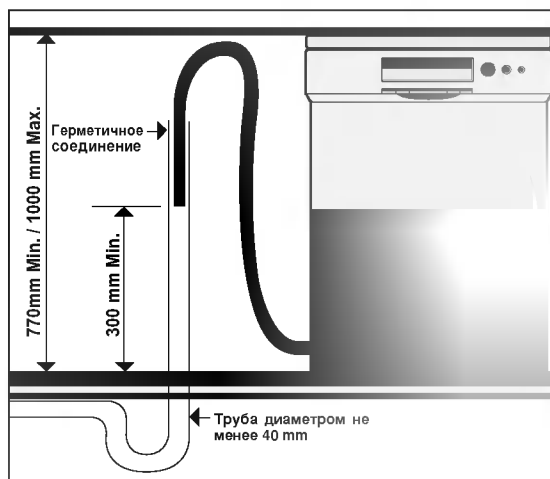
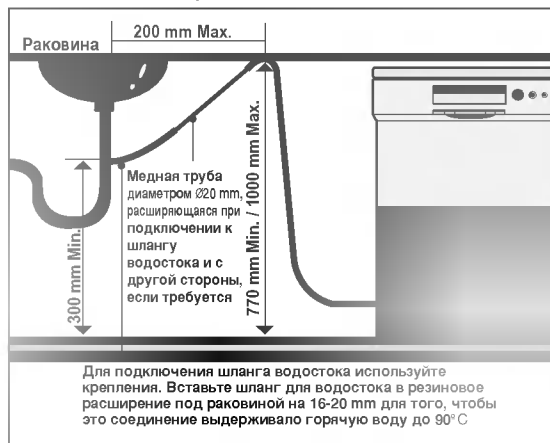


Рис. В. Дренаж в вертикальную трубу.

Дренажный шланг

Удлинение дренажного шланга



▲ ПРЕДОСТОРОЖНОСТЬ

Когда вы подключаете или протягиваете шнур слива, убедитесь, что он не перекручен (радиус перегиба шланга должен составлять не менее 40 mm).



ИНСТРУКЦИИ ПО УСТАНОВКЕ

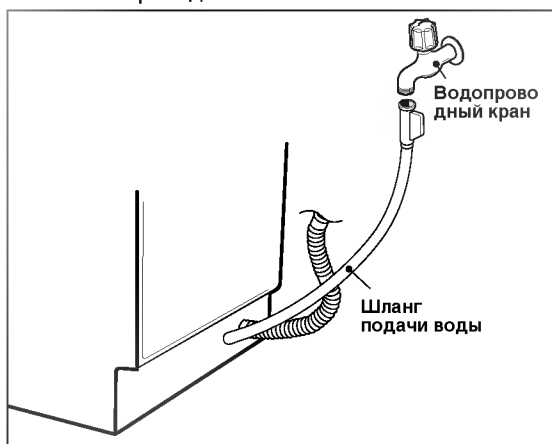
Шаг 6:

ПОДКЛЮЧЕНИЕ К ПОДАЧЕ ВОДЫ

- 1 Подключите шнур подачи воды к клапану на задней стенке машины и к водопроводному вентилю, как показано на рисунке. В посудомоечную машину можно подавать как горячую, так и холодную воду. Если температура воды не может быть отрегулирована ниже 65° С, машину следует подключить к подаче холодной воды.

- 2 При подключении в целях избежания утечки следует использовать герметик или герметичную ленту.

Убедитесь, что шнур не перекручен и не поврежден.



Шаг 7:

ОКОНЧАТЕЛЬНАЯ ПРОВЕРКА И РЕГУЛИРОВКА

- 1 Плотнo подключите шнур к трубе подачи воды. Включите электрошнур в заземленную розетку и включите машину.
- 2 После установки машины включите машину на один цикл (рекомендуется Быстрый цикл) без закладки посуды. Так Вы сможете проверить, нет ли утечки воды, а также другие условия работы машины. При использовании машины впервые возможен некоторый шум. В этом случае выключите и снова включите машину.

Шаг 8:

ВЫРАВНИВАНИЕ МАШИНЫ

После установки машины, если Вы обнаружили, что дверца при ее открытии/закрытии заедает, следует отрегулировать баланс высоты машины.

Случай 1. Дверца машины отклонена вправо

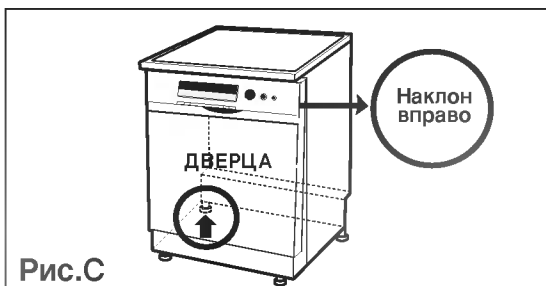


Рис.С

- Если дверца машины отклонена вправо, как показано на рис.С, повторяйте следующую процедуру, пока дверца не будет исправлена.
 - 1) Подкрутите (против часовой стрелки) левую заднюю ножку и увеличьте высоту.
 - 2) Проверьте открытие/закрытие дверцы (нет ли ее заедания или скрипа).
- Если машина правильно отрегулирована, не должно быть отклонений, заедания или скрипа.

Случай 2. Дверца машины отклонена влево.

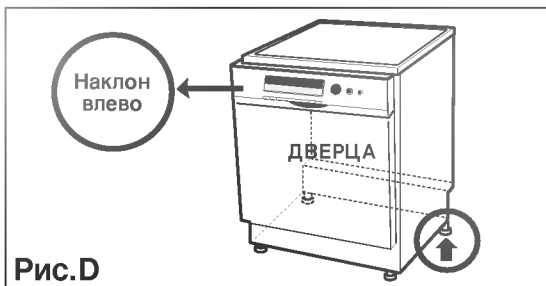
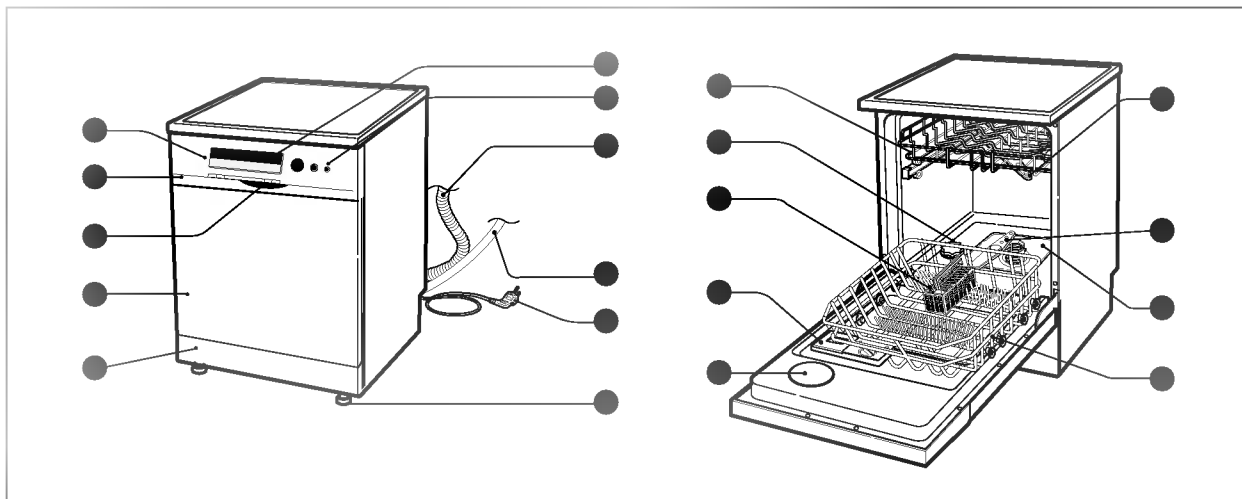


Рис.Д

- Если дверца машины отклонена влево, как показано на рис.Д, повторяйте следующую процедуру, пока дверца не будет исправлена.
 - 1) Подкрутите (против часовой стрелки) правую заднюю ножку и увеличьте высоту.
 - 2) Проверьте открытие/закрытие дверцы (нет ли ее заедания или характерного скрипа).
- Если машина правильно отрегулирована, не должно остаться отклонений, заедания или скрипа.

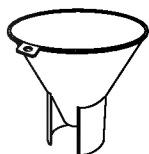


СОСТАВНЫЕ ЧАСТИ



- | | |
|-------------------------------------------------------------------------------------------|------------------------------------------------------|
| 1. Панель управления | 11. Ножка для регулирования высоты |
| 2. Отверстие для выхода пара | 12. Верхняя сетка |
| 3. Ручка дверцы | 13. Корзина для приборов |
| 4. Передняя крышка | 14. Распределитель моющего средства и ополаскивателя |
| 5. Нижняя крышка | 15. Крышка отверстия для выхода пара |
| 6. Дисплей | 16. Верхний разбрызгиватель |
| 7. Включение/выключение | 17. Нижний разбрызгиватель |
| 8. Шланг для водостока | 18. Фильтр |
| 9. Система предотвращения утечки (не во всех моделях)
(входной клапан + входной шланг) | 19. Нижняя сетка |
| 10. Электрический шнур | 20. Крышка контейнера для соли |

Аксессуары



Воронка

※ Конструкции и характеристики могут быть изменены без специального уведомления.



ФУНКЦИИ КНОПОК РЕГУЛИРОВАНИЯ

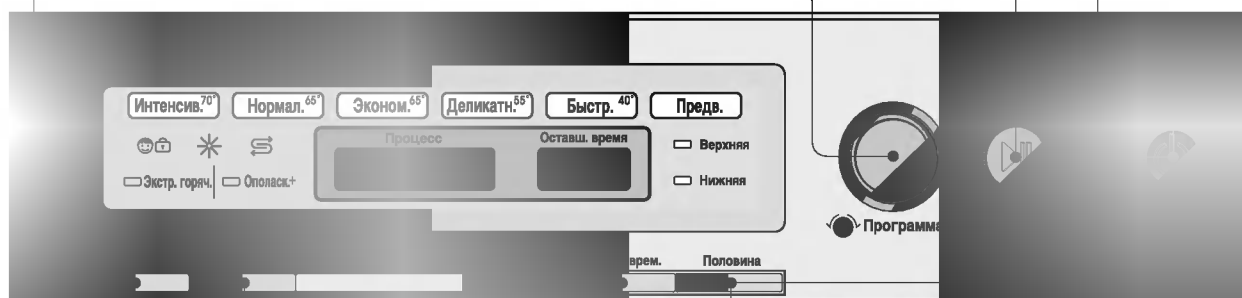
Экстр. горяч. / Ополаск.+

- При выборе функции **Экстр. горяч.** температура воды при ополаскивании повышается до 77° С.
- При выборе функции **Ополаск.+** добавляется еще один цикл ополаскивания..

- Если Вы хотите выбрать программу, поверните поворотную ручку по часовой или против часовой стрелки.

- Если Вы хотите начать цикл, нажмите на поворотную ручку.
- При каждом нажатии **Старт** и **Пауза** чередуются
- Если машина находится в режиме **Пауза** в течение 10 мин, она автоматически выключается.

- Для использования машины сначала нажмите эту кнопку (Питание).
- После окончания работы в целях безопасности и экономии энергии эта кнопка автоматически выключается.
- В случае непредвиденных неполадок в машине, в целях безопасности она может быть автоматически отключена.



Защита от детей

- Используется для блокировки или разблокировки кнопок регулирования в целях недопущения изменения установленного режима детьми.
- Для блокировки/разблокировки нажмите кнопки **Экстр. горяч.** и **Ополаск.+** одновременно.

- Если Вы хотите задержать старт выбранной программы, нажмите эту кнопку перед нажатием кнопки «Старт».
- Нажатие этой кнопки задержит начало работы машины на 1 час.
- Задержка времени старта может быть в диапазоне от 1 до 19 часов.

- В случае небольшой загрузки машины используйте только верхнюю или нижнюю сетку для экономии энергии.
- Нажимая на эту кнопку, Вы можете выбрать верхнюю или нижнюю сетку.
- В случае если Вы не выбрали эту кнопку, машина постоянно варьирует работу, используя верхний и нижний разбрызгиватели поочередно.

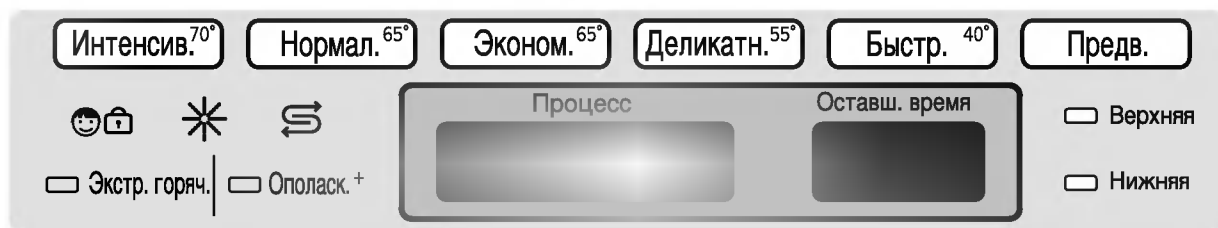
Вкл/Выкл звукового сигнала

- Машина должна быть отключена.
- Функция звукового сигнала может быть установлена нажатием кнопок **Половина** и **Питание** одновременно перед началом работы. На дисплее загорится «On».
- Для изменения установки: поверните поворотную ручку по или против часовой стрелки. После выбора включения или выключения, нажмите кнопку **Половина**.
- Функция звукового сигнала автоматически выключается при отключении электроэнергии.

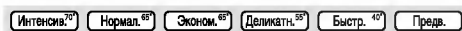




ДИСПЛЕЙ



1. Программа



- Когда с помощью поворотной ручки Вы выберете программу, на дисплее загорится выбранная программа.

2. Индикатор



- Защита от детей



- Пополнение ополаскивателя



- Пополнение соли

3. Индикатор процесса



- Отображается фаза работающей программы.

4. Оставш. время.

Оставш. время



- Перед началом работы окно дисплея показывает рабочее время выбранной программы.
- После начала программы окно дисплея показывает оставшееся время работы.
- Если в машине возникли неполадки, тип этой неполадки отражается на дисплее:
 - “DE” : неполадки в сливе
 - “FE” : перелив воды
 - “IE” : неполадки с подачей воды
 - “EI” : утечка воды
 - “HE” : неполадки с нагреванием воды

Если на дисплее отображаются обозначения этих неполадок, обратитесь к указателю неполадок (стр.21) и следуйте указаниям.



ОПЕРАЦИИ

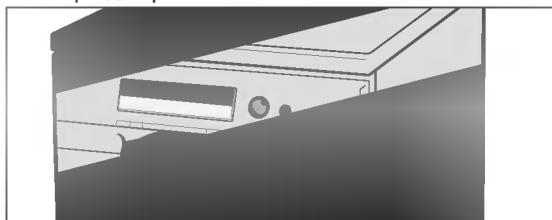
1. Загрузка посудомоечной машины

Для лучшего мытья необходимо, чтобы посуда загружалась в соответствии с инструкциями.

Перед загрузкой посуды в машину необходимо удалить крупные остатки пищи, особенно кости, зубочистки и т.д.

Загружая посудомоечную машину, соблюдайте следующие основные указания:

- Располагайте посуду так, чтобы вода доставала до всех ее поверхностей.
- Глубоко загружаемые предметы должны располагаться в углах машины так, чтобы не мешать потоку воды и сушке.
- Посуда с подгоревшими или засохшими остатками еды перед помещением в машину должна быть предварительно замочена.



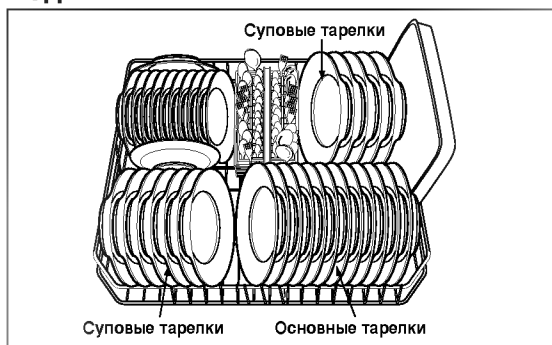
2. Загрузка нижней сетки

Нижнюю корзину лучше загружать обеденными тарелками, суповыми мисками, блюдами, кастрюлями, сковородами, крышками и даже подносами для гриля.

Тарелки должны быть расположены вертикально лицом к центру сетки.

Кастрюли, сковороды большие блюда могут располагаться вверх дном (горизонтально).

Не перегружайте посудомоечную машину для лучшей подачи напора воды.

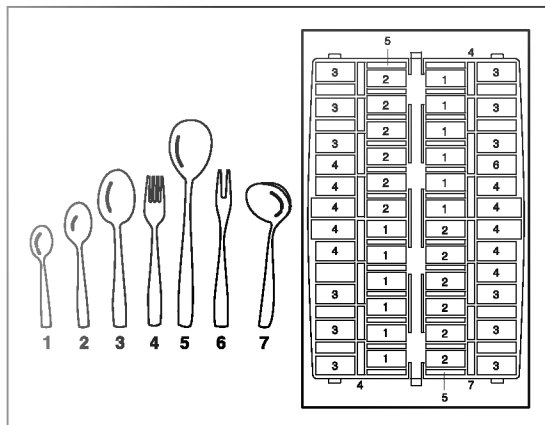
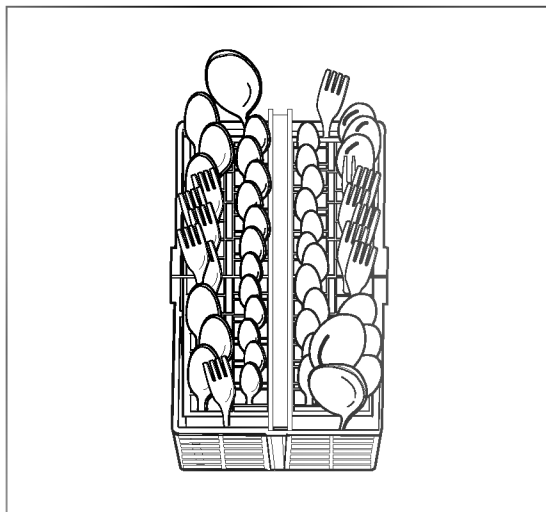


Проследите, чтобы большие предметы не задевали и тем самым не открывали крышку распределителя моющего средства.

3. Использование корзины для столовых приборов

Приборы должны располагаться в каждой из сеток корзины вперемешку, чтобы одинаковые предметы не слипались между собой. Расположите приборы в секции ручками вниз. Секция для приборов может закрепляться или сниматься в случае, если Вы не решите ее не использовать. Ножи располагайте на отдельной подставке, расположенной на верхней сетке.

Будьте осторожны, закладывая и выкладывая острые предметы.





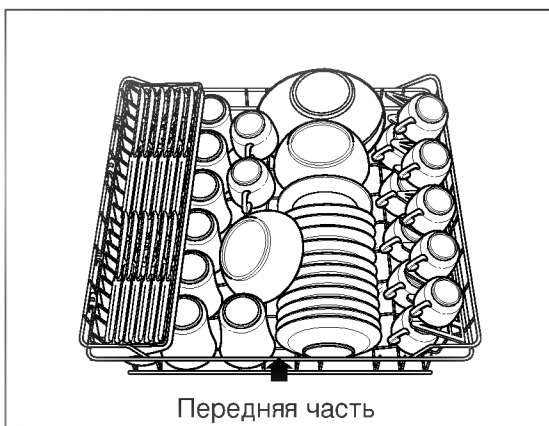
ОПЕРАЦИИ

4. Загрузка верхней сетки

Верхнюю сетку лучше загружать более хрупкими предметами посуды, маленькими тарелками, длинными узкими приборами, чашками, стаканами и посудой с пластиковым покрытием. Тарелки должны располагаться дном по направлению к передней части сетки.

Чашки, стаканы и суповые миски нужно расположить кверху дном. Дополнительные чашки, посуду для приготовления или высокие фужеры можно поместить на нижнем сгибе между чашками и тарелками.

Не перегружайте верхнюю сетку для лучшего напора подачи воды.



Не рекомендуется использовать в посудомоечной машине:

Сочетание горячей воды и моющих средств может повредить некоторым видам посуды, поэтому мы не рекомендуем использовать в посудомоечной машине:

- медную и мягкую алюминиевую посуду
- посуду с покрытием из серебряной или золотой фольги
- посуду с деревянными или костяными ручками
- металлическую посуду без антикоррозийного покрытия
- хрупкую пластиковую посуду

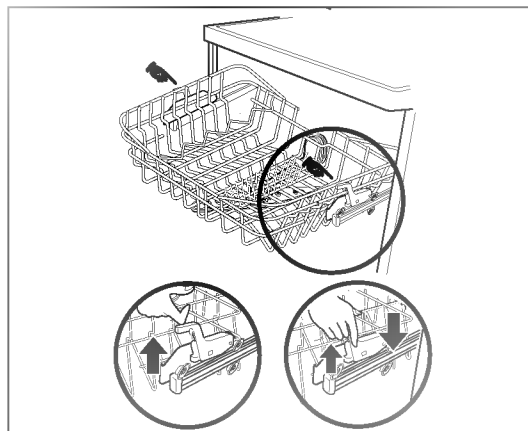
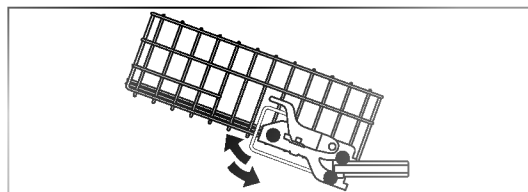
5. Регулировка положения верхней сетки (не во всех моделях)

Верхнюю сетку можно поднять или опустить в зависимости от размера посуды. Перед тем, как регулировать верхнюю сетку, убедитесь, что она пуста.

Вы можете изменить положение верхней сетки, потянув ее вверх (до верхней позиции) или опустить ее с помощью кнопки (до нижней позиции). Для большего удобства и долгой исправной работы верхней сетки ее следует перемещать осторожно и медленно.

Поднимая сетку наверх, держите ее за края посередине (↔ обозначено на рисунке)

После установки сетки, проверьте, чтобы разбрызгиватель свободно проходил через сетку.



Перед регулировкой убедитесь, что сетка освобождена от посуды. В противном случае посуда может разбиться или вы можете пораниться.



ОПЕРАЦИИ

6. Добавление моющего средства

- Моющее средство нужно помещать в контейнер перед началом всех программ, кроме программы “Предварительное мытье”.
- Определяя дозировку, пожалуйста, следуйте указаниям производителя, напечатанным в инструкции.
- Если посуда не сильно загрязнена, вы можете использовать меньшее количество моющего средства, чем рекомендовано.
- Контейнеры вмещают 15 и 25 г.
- Количество требуемого моющего средства зависит от выбранной программы. Ознакомьтесь с таблицей указателей.

Программа	КОЛИЧЕСТВО МОЮЩЕГО СРЕДСТВА
Интенсив.	20 г
Нормал.	15 г
Эконом.	15 г
Деликатн.	10 г
Быстр.	10 г
Предв.	Без моющего средства

- После закладки моющего средства крышка контейнера должна быть закрыта.
- Моющее средство распределяется автоматически во время действия машины.
- После окончания работы крышка контейнера оставляется открытой.

Информация о моющих средствах:

Используйте моющие средства, предназначенные только для машин домашнего пользования. Также не используйте моющие средства для мытья посуды вручную, так как выделяемая пена может препятствовать исправной работе машины.



⚠ ПРЕДУПРЕЖДЕНИЕ

Используемое моющее средство содержит специальные химические вещества для мытья посуды в машине, поэтому, как и любыми домашними химикатами, с ними необходимо соблюдать меры предосторожности, держать в недоступном для детей месте. По завершении каждой программы из отделения для моющего средства должны быть удалены все остатки моющего средства.



ОПЕРАЦИИ

7. Добавление

ополаскивающего средства

■ Наполнение

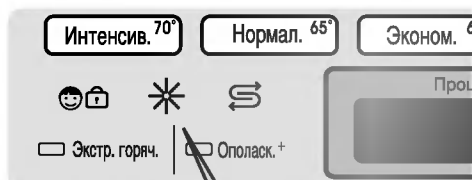
Чтобы наполнить контейнер для ополаскивателя, откройте крышку, повернув ее против часовой стрелки. Наполните контейнер до максимального уровня ополаскивателем высокого качества. Затем закройте крышку.

Ополаскивающее средство автоматически распределяется во время последнего, ополаскивающего цикла. Установка дозирования ополаскивателя отрегулирована заводом-производителем так, чтобы удовлетворять большинству конструкций. Если после окончания мытья Вы заметили мутные пятна, полосы и подтеки на посуде, возможно, нужно увеличить уровень подачи ополаскивателя. Для этого откройте крышку и поверните стрелку индикатора к большей подаче ополаскивающего средства, затем закройте крышку. Если стаканы грязные или Вы заметили пену на дне стаканов или в машине, следует выбрать меньшую подачу ополаскивателя.

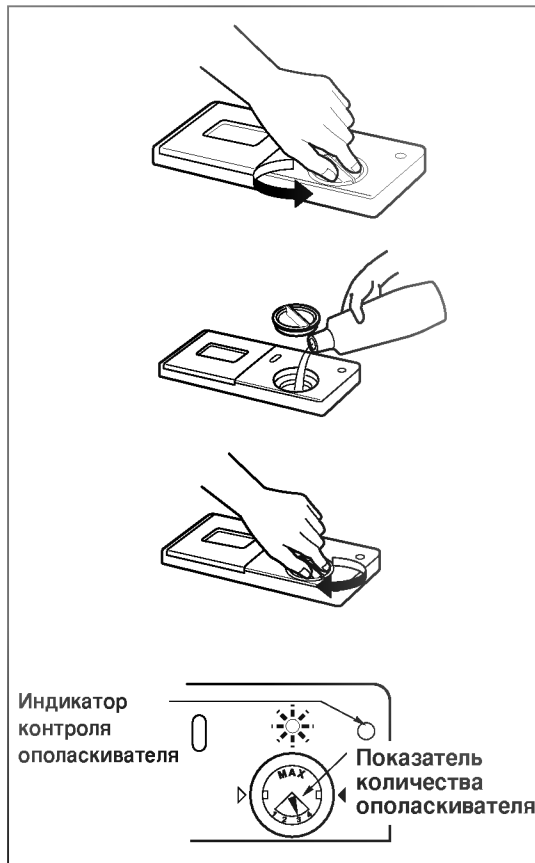
■ Повторное наполнение

В зависимости от выбранной дозировки и частоты мытья посуды, контейнер можно заполнять не чаще раза в месяц. Уровень ополаскивателя в машине можно проверить двумя способами:

- В окошке индикатора на Распределителе, когда дверца машины полностью открыта.
 - Черный обозначает достаточное количество ополаскивателя
 - Пустой обозначает недостаток ополаскивателя
- На индикаторе на панели управления, когда машина работает



Загоревшаяся лампочка обозначает, что ополаскиватель уже израсходован и необходимо пополнить контейнер



Информация об ополаскивающем средстве

Ополаскивающее средство предназначено для того, чтобы удалить с посуды пятна и подтеки, а также сократить время сушки. Использование нужного количества ополаскивателя улучшит внешний вид посуды. Чрезмерное количество ополаскивателя приведет к образованию большего количества пены и, возможно, к утечке воды.



ОПЕРАЦИИ

8. Добавление соли

Данная модель имеет специальное устройство для смягчения жесткой воды.

Для правильного использования этого устройства внимательно прочитайте инструкции.

Чтобы добиться высоких результатов ополаскивания посуды, машину нужно наполнять смягченной водой, то есть не содержащей извести (или содержащей ее в минимальных количествах), иначе пятна воды останутся на посуде и внутренних контейнерах машины.

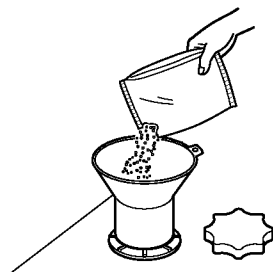
Если водопроводная вода слишком жесткая, ее необходимо смягчить, то есть снизить уровень кальция, для того чтобы сделать пригодной для использования в машине.

Этого можно добиться, добавляя специальную соль в контейнер внутри машины.

Количество соли, закладываемое в устройство для смягчения воды, зависит от жесткости воды в Вашем водопроводе.

■ Первичное заполнение контейнера

- Выясните уровень жесткости воды в Вашем районе (информацию об уровне жесткости и содержании воды можно узнать в Вашей водопроводной компании).
- Установите уровень жесткости воды на датчике устройства для смягчения воды
- Выдвиньте нижнюю сетку и отвинтите крышку контейнера для соли
- Перед первым использованием машины заполните контейнер солью. Для засыпания используется одна из воронок. Объем контейнера для соли около 1,9 кг. Используйте крупную соль или регенерирующую соль, предназначенную для посудомоечных машин.
- Сотрите просыпавшуюся соль для того, чтобы плотнее закрыть крышку.
- Плотно завинтите крышку, чтобы предотвратить проникновение в контейнер мыльной пены, что может явиться причиной неполадок.



°dH	°fH	°Clarke	mmol/l	
0-3	0-6	0-4	0-6	H0
4-6	7-11	5-8	0,7-1,1	H1
7-9	12-16	9-11	1,2-1,6	H2
10-12	17-21	12-15	1,7-2,1	H3
13-16	22-29	16-20	2,2-2,9	H4
17-21	30-37	21-26	3,0-3,7	H5
22-30	38-54	27-38	3,8-5,4	H6
31-50	55-89	39-62	5,5-8,9	H7

■ Настройка системы смягчения воды

Отрегулируйте устройство смягчения воды в соответствии с таблицей, которая отражает различные степени жесткости воды в регионах. Устройство смягчения воды может быть отрегулировано на 8 уровнях.

Устройство смягчения воды данной модели посудомоечной машины установлено заводом-производителем на уровне "H4".

Уровень смягчения воды, установленный в машине, можно проверить и изменить, используя кнопки на панели управления.

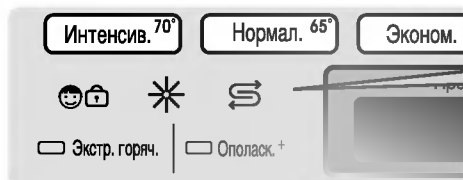
1. Машина должна быть выключена
2. Нажмите кнопки **Старт/Пауза** и **Питание** одновременно и удерживайте их нажатыми. На дисплее появится "H" и цифра 1
3. Чтобы изменить установки, поворачивайте круглую ручку по часовой или против часовой стрелки.
При каждом повороте ручки цифра будет меняться на единицу.
Установка варьируется от "H0" до "H7".
4. Правильно установив уровень жесткости воды, нажмите кнопку **Старт/Пауза**, установка закрепится.



ОПЕРАЦИИ

■ Повторное наполнение

Если соль израсходована, автоматически загорается лампочка пополнения соли, и после завершения цикла следует пополнить контейнер. Тем не менее рекомендуется пополнять контейнер для соли перед началом каждого цикла (как указано на предыдущей странице), чтобы уменьшить вредное влияние соли.



Если загорелась лампочка, значит, соль израсходована. Пополните контейнер.

Замечания

- После повторного заполнения контейнера может пройти некоторое время, пока лампочка погаснет.
- Когда уровень жесткости установлен на "Н0", нет необходимости пополнять контейнер солью, поскольку во время мытья она не будет использоваться. Лампочка пополнения соли не горит. Если уровень жесткости между "Н1" и "Н7", соль необходимо добавить

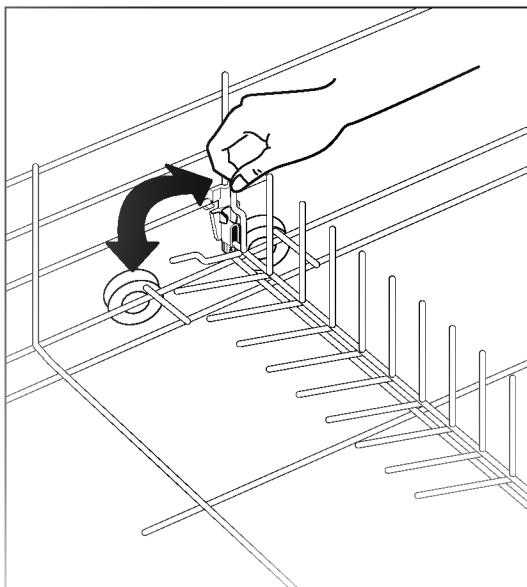
▲ ПРЕДУПРЕЖДЕНИЕ

Не наливайте в контейнер для специальной соли моющее средство. Это приведет к поломке устройства для смягчения воды.

9. Разделители сетки

(не во всех моделях)

- Загнутые разделители на нижней сетке можно опустить, чтобы удобнее расположить посуду для приготовления (кастрюли, сковороды)



10. Сушка

- По окончании программы рекомендуется широко открыть дверцу, чтобы ускорить высыхание посуды.

11. Энергетические характеристики (стандарт EN50242)

- Машина загружается в соответствии со стандартными спецификациями.
 - Образец загрузки посудомоечной машины: стр.12-13
 - Объем: посуда на 12 персон
 - Основная направленность данной модели: экономия
 - Установка ополаскивания: 3
 - Размещение моющего средства: 6 г средства на внутренней поверхности дверцы, 24 г в распределитель моющего средства.
 - Регулируемая по высоте верхняя сетка должна быть установлена в наивысшее положение.



ПОСЛЕДОВАТЕЛЬНОСТЬ ДЕЙСТВИЙ

● **Нажмите кнопку Питание**

Когда Вы нажмете кнопку “Питание”, на дисплее отразятся установки предыдущей программы.

● **Проверьте наличие ополаскивателя и соли**

Световые лампочки покажут, требуется ли пополнить контейнеры.

● **Откройте дверцу и проверьте фильтры**

Убедитесь, что фильтры чисты и правильно установлены (см. “Инструкции по эксплуатации перед использованием”)

● **Загрузите посуду**

Удалите с посуды остатки пищи. Выдвиньте нижнюю сетку и расположите в ней блюда и столовые приборы. Выдвиньте верхнюю сетку и загрузите в нее чашки, стаканы и т.д.

▲ **ПРЕДОСТОРОЖНОСТЬ**

Не загружайте верхнюю сетку, если нижняя в это время выдвинута и загружена.

● **Убедитесь, что разбрызгиватели свободно вращаются в машине.**

● **Отмерьте количество моющего средства**

Добавьте необходимое количество моющего средства в распределитель. Закройте крышку распределителя.

● **Установки и начало программы**

Поверните круглую ручку, чтобы выбрать программу. Если необходимо, установите функции в соответствии с нужной программой.

Загорятся все индикаторные лампочки и фазы выбранной программы.

Перед началом программы дисплей отразит общее время выбранной программы.

Чтобы начать программу, нажмите кнопку Старт/Пауза.

После начала окно дисплея отразит оставшееся время.

Если необходимо, выберите мытье только на одной сетке при помощи кнопки Половинная загрузка.

Помните, что при использовании этой функции следует загружать только одну, выбранную сетку.

Время в окне дисплея по ходу программы убывает.

Если во время работы откроется дверца, система безопасности отключит машину.

Как только дверца будет закрыта, машина продолжит программу там, где она была прервана.

● **Окончание программы**

По окончании работы на цифровом дисплее на несколько секунд высвечивается слово “End”, зуммер сообщит, что программа закончилась, и в целях безопасности и экономии энергии машина автоматически выключится.

▲ **ПРЕДОСТОРОЖНОСТЬ**

Освобождайте от посуды сначала нижнюю, а потом верхнюю сетку, тогда вода с верхней сетки не будет стекать на посуду в нижней.

▲ **ПРЕДУПРЕЖДЕНИЕ**

Дверцу нельзя открывать, когда машина работает. Если, тем не менее, дверца во время работы открыта, система безопасности отключит машину. Особую осторожность следует соблюдать во время «горячей» фазы работы, а также сразу после окончания работы машины, когда выходит пар.



ПРОГРАММЫ

Модели: LD-2060WH/LD-2060SH/LD-2060MH

Программа	МЫТЬЕ		ОПОЛАСК.				СУШКА
	Предв.	Основное мытье	Ополаск.1	Ополаск. 2	Ополаск. 3	Горячее Ополаск.	
Интенсив.	50°C	70°C				70°C	
	[Dark bar]						
Нормал.		60°C				65°C	
	[Dark bar]					[Dark bar]	
Эконом.		50°C				65°C	
	[Dark bar]					[Dark bar]	
Деликатн.		40°C				55°C	
	[Dark bar]					[Dark bar]	
Быстр.		35°C				40°C	
		[Dark bar]				[Dark bar]	
Предв.	[Dark bar]						

● **Интенсив. Мытье**

Эта программа предназначена для сильно загрязненной посуды, включая кастрюли, сковороды и большие блюда с засохшими остатками еды.

● **Нормал. Мытье**

Эта программа предназначена для ежедневного мытья средне загрязненной посуды.

● **Эконом. Мытье**

Программа для слабо загрязненной посуды.

● **Деликатн. Мытье**

Эта программа для хрупкой посуды (например, стекла)

● **Быстр. Мытье**

Эта программа для слабо загрязненной и недавно использованной посуды и столовых приборов.



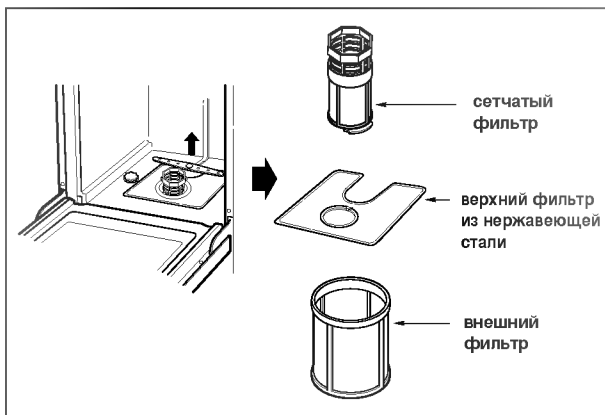


ИНСТРУКЦИИ ПО УСТАНОВКЕ ПЕРЕД ИСПОЛЬЗОВАНИЕМ

Чтобы предотвратить неполадки и неисправную работу машины, необходимо проверять фильтры и управление разбрызгивателем.

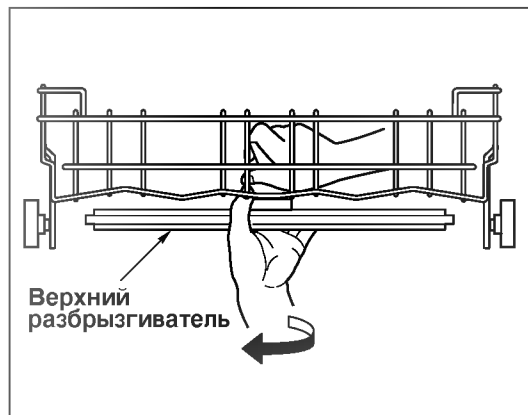
● **Фильтры**

- Выдвиньте нижнюю сетку.
- Отвинтите сетчатый фильтр против часовой стрелки.
- Вытащите сетчатый фильтр, верхний фильтр из нержавеющей стали и внешний фильтр.
- Почистите их, если необходимо.
- Поставьте фильтры в первоначальное положение.



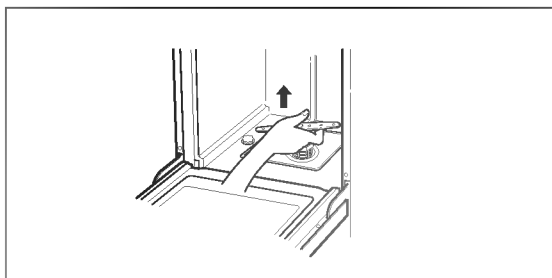
● **Верхний разбрызгиватель**

- Выдвиньте верхнюю сетку вперед.
- Проверьте, чтобы отверстие разбрызгивателя не забивалось остатками еды.
- Если необходимо почистить его, вывинтите ручку управления.
- Вставьте ручку управления в первоначальное положение.



● **Управление нижним разбрызгивателем**

- Проверьте, чтобы отверстие разбрызгивателя не забивалось остатками еды.
- Если необходимо почистить его, вывинтите ручку управления.
- Вставьте ручку управления в первоначальное положение.





УСТРАНЕНИЕ НЕИСПРАВНОСТЕЙ

- Если в Вашей машине обнаружены неисправности, обратитесь в Сервисный центр
- Перед тем, как обратиться в Сервис, изучите нижеприведенные инструкции, возможно, Вам удастся исправить неполадки самостоятельно

Неполадки

Возможные причины

При включении машины не загораются лампочки.

- Вилка не плотно вставлена в отверстие
- Сгорел предохранитель или отключился автомат питания
- Электричество в доме было отключено

Машина не начинает работу.

- Дверца не плотно закрыта.
- Не нажата кнопка “Старт”.

Вода не сливается из машины.
(Дисплей показывает “DE”)

- Шланг для слива перекручен
- Засорен фильтр.(очистить фильтр)

Дисплей показывает “FE”.
(автоматически включился водосток.)

- Уровень воды больше необходимого.
- Проблемы с входным клапаном.

Дисплей показывает “IE”.

- Нет подачи воды. (водопроводный кран не открыт.)

Дисплей показывает “EI”.

- Утечка воды через шланги.
- Утечка воды из-за неполадок.

Дисплей показывает “HE”.

- Поломка в нагревательном элементе.

Поток воды распространяется неравномерно.

- Отверстие устройств для подачи воды засорены остатками пищи (прочистите их)

На внутренних поверхностях машины после мытья остается белый налет.

- Количество моющего средства или ополаскивателя выбрано неправильно.
- В контейнере израсходована соль.
- Крышка контейнера для соли неплотно завинчена.

На стеклянной посуде остаются подтеки.

- Слишком мало ополаскивателя.

Сушка неудовлетворительная.

- Слишком мало ополаскивателя.

Мытье неудовлетворительное.

- Неверное количество моющего средства.
- Посуда неправильно расположена или машина перегружена посудой.
- Засорены фильтры.
- Отверстия для подачи воды засорены.
- Посуда закрывает отверстия для подачи воды.
- Выбрана неправильная программа.

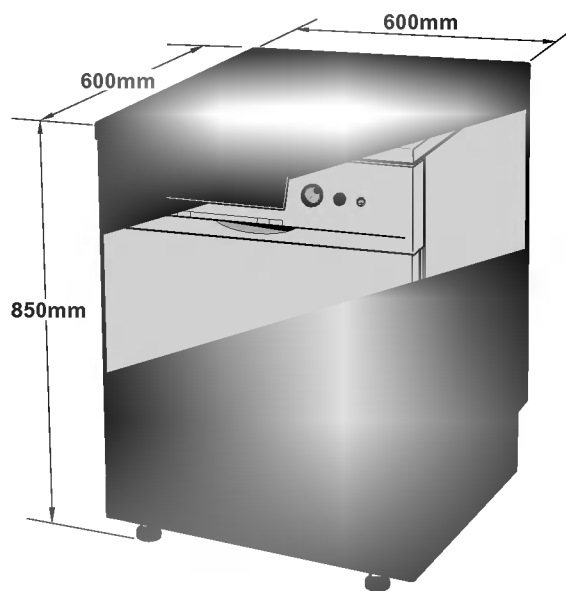




ЗАМЕТКИ







	Посуда на 12 персон
Размеры	600 x 600 x 850 mm (ш x г x в)
	52 кг
Напряжение	См. Наклейку с характеристиками
Потребляемая мощность	См. Наклейку с характеристиками
Давление при подаче воды	50 - 800 кПа