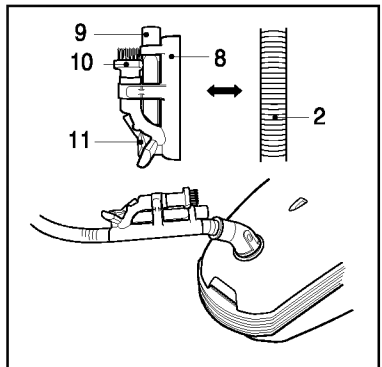
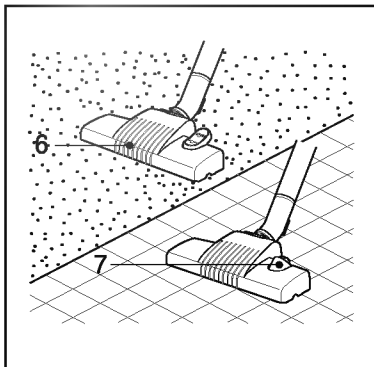
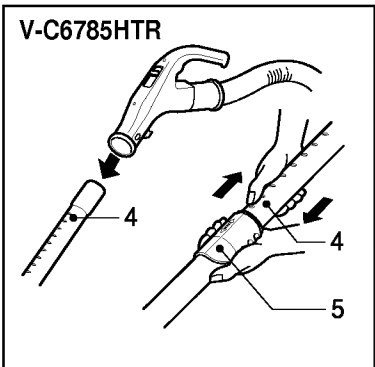
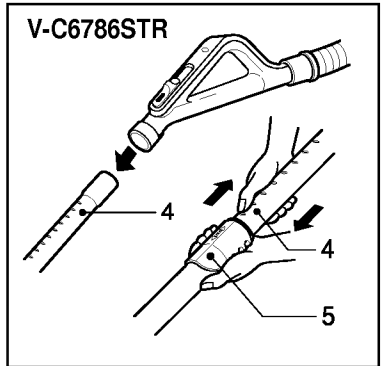
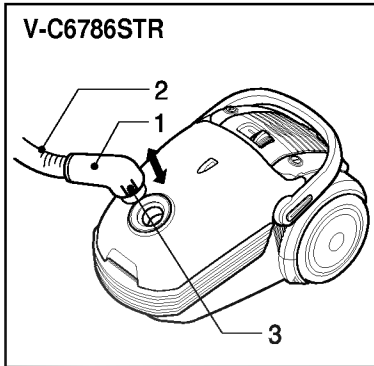
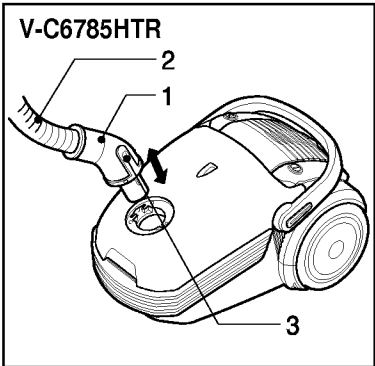
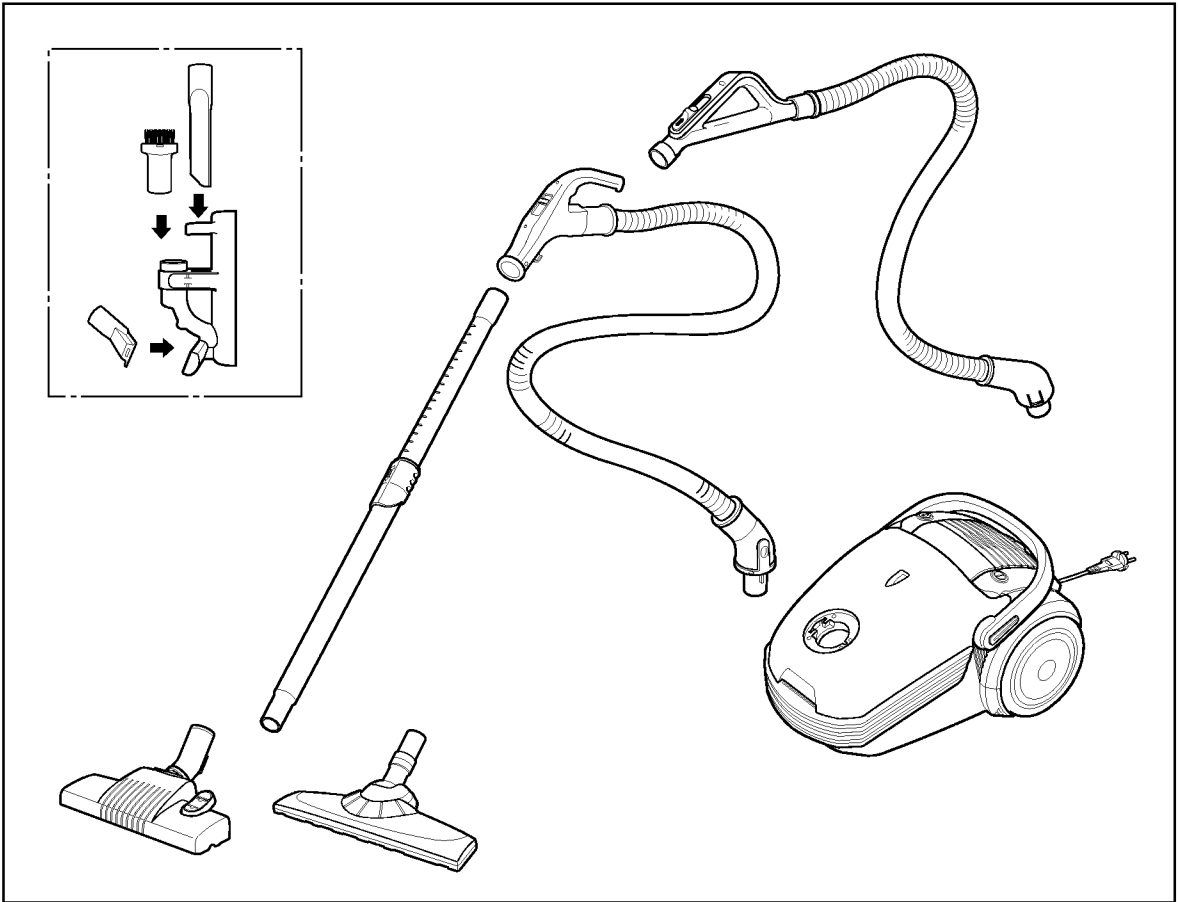


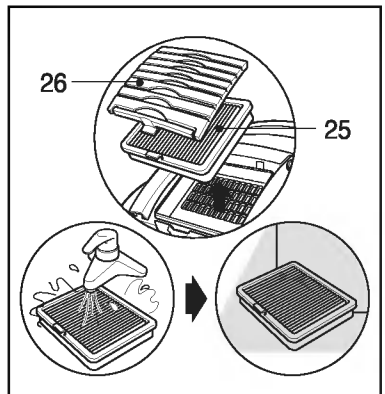
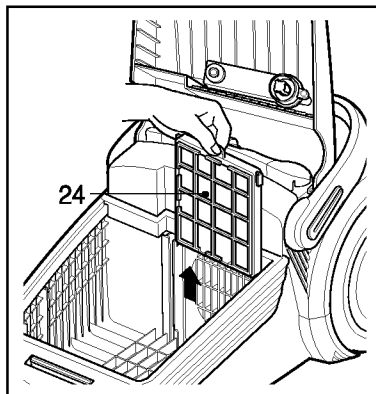
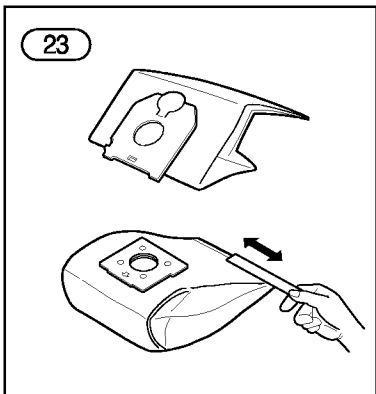
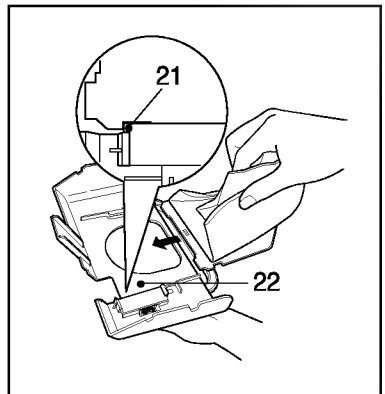
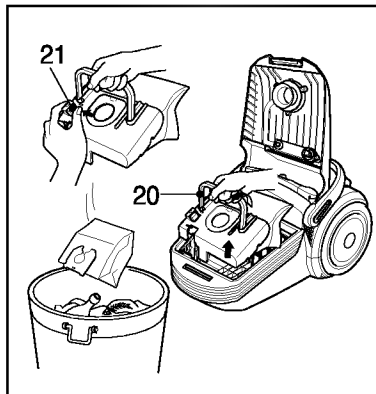
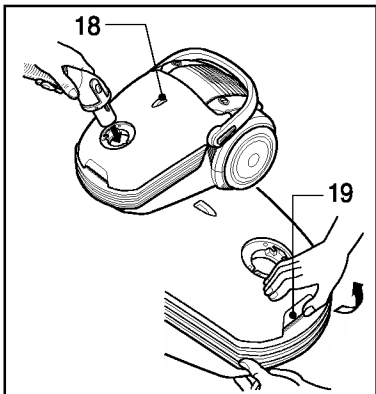
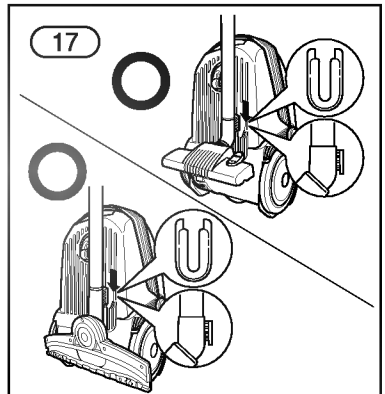
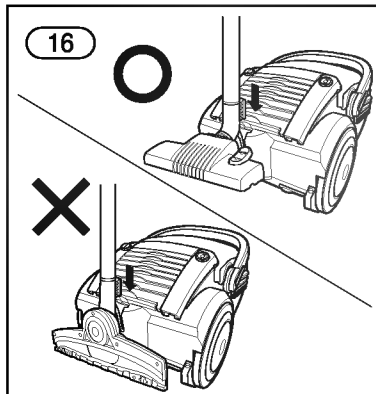
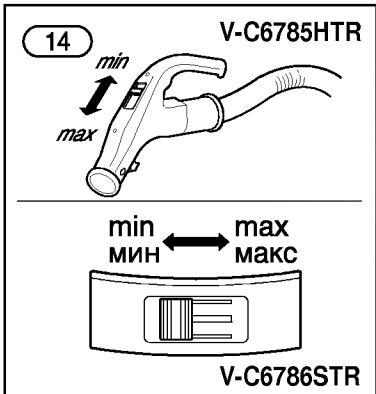
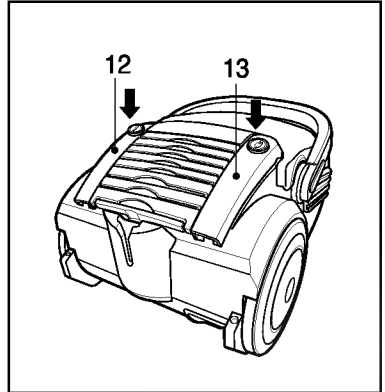
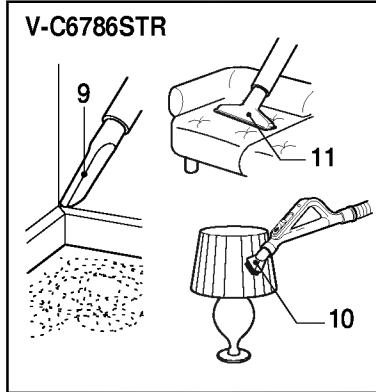
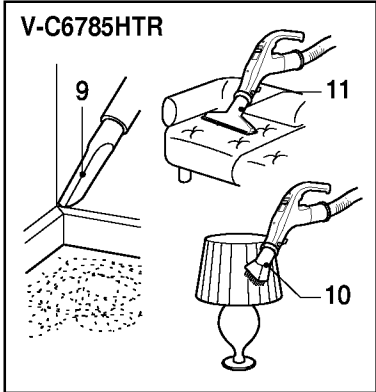
V-C6785HTR
V-C6786STR

E | English
P | Русский язык



BZ03





Information for your safety

Please read all the following information, which contains important instructions for the safety, the use and the maintenance of the appliance.

This appliance complies with the following EC Directives: -73/23/EEC, 93/68/EEC-Low Voltage Directive-89/336EEC-EMC Directive.

- Never allow children to use the appliance unsupervised.
- Do not use the appliance if the main lead is damaged or faulty.
- If the main lead is damaged, it must be replaced by an approved LG Electronics Service Agent as special tools are needed to repair it.
- Always switch the vacuum cleaner off before :
 - changing the dust bag
 - changing or cleaning the filters.
- **If no dustbag is inserted, the cover cannot be closed. Please do not use force!**
- Do not vacuum flammable or explosive substances (liquids or gases).
- Do not vacuum hot ash, embers etc. nor sharp objects.
- Do not vacuum water or other liquids.
- When you vacuum with an attachment appliance that has a rotating brush roller:
 - do not reach into the running brush roller.

How to Use

Connecting the flexible hose

Insert the hose holder (1) into the suction opening.

When the hose (2) is to be disconnected from the appliance, press the release button (3) and pull the hose holder out of the suction opening.

Adjusting the tube (4)

- Hold spring latch (5)
- Pull out the tube to required length.
- Release spring latch to lock.

Connecting the accessory holder

When the accessory holder (8) is to be connected to the hose (2), hold the hose (2) and push the holder at the desired position of the hose.

Using the cleaning head and Accessory Nozzles

Fit the large cleaning head onto the end of the tube.

- **The 2 position head (6)** is equipped with a pedal (7) which allows you to alter its position according to the type of floor to be cleaned.
 - Hard floor position** (tiles, parquet floors...). Press on the pedal to lower the brush.
 - Carpet or rug position.** Press on the pedal to lift the brush up.

The accessory holder (8) contains accessories.

• Crevice Tool (9)

For vacuuming in those normally inaccessible places i.e. reaching cobwebs, or down the side of a sofa!

• Upholstery Nozzle (11)

For vacuuming upholstery, mattresses, etc. The thread collectors help to pick up the threads and fluff.

• Dusting brush (10)

For vacuuming picture frames furniture outlines, books and other uneven objects.

How to plug in and use

Pull out the main lead to the desired length and plug into the socket.

Press button (12) to start the vacuum cleaner.

To stop it press the button again.

Adjusting the power level

• Electronic power control (14)

Suction capacity increases from MIN to MAX.

Park-System (16)

For short breaks during vacuuming, for example to move a small piece of furniture or a rug, use the 「Park system」 to support the flexible hose and cleaning head.

- Slide the hook attached to the large cleaning tool into the slot on the rear of the appliance.

Carrying and storage (17)

When you have switched off and unplugged the appliance, press on the button (13) to automatically rewind the cord.

You can move or store your appliance in a vertical position by sliding the hook on the large cleaning head into the clip on the underside of the appliance.

Changing the dust bag

The dustbag needs changing when the cleaner is set to maximum power and the cleaner head is off the floor but the "bag full" indicator window(18) is completely coloured red.

Even if the dustbag does not appear to be full at this stage, it should be changed.

It could be that a great deal of very fine dust has clogged up the pores of the dust bag.

- Turn off the appliance and unplug it.
- Press the release button (3) and pull the hose holder out of the suction opening.
- Open the cover by pressing the hook(19) and lifting it up until it snaps into place.

Your appliance is equipped with either a paper dust bag or a fabric dust bag (23).

- Hold the handle (20) and take out the dust bag.
- Press the one-touch release button (21) and the dust bag drops in dust bin.
- To refit a new bag push the cardboard support of a new bag into the bag mount (22) until it is trapped by the wall of button (21)

If your appliance is fitted with a fabric dust bag follow the same instructions as above.

Empty it and replace it Do not wash it.

Note: as the appliance is fitted with a safety device which checks that the bag is in place you cannot close the lid if the bag is not fitted correctly.

Cleaning the motor filter

The motor filter is situated inside the appliance between the dust bag and the motor. Each time that you change the air outlet filter we advise you to remove the motor filter(24) and to clean it by tapping to remove the dirt and then replace it in the vacuum cleaner.

Changing & Cleaning the washable HEPA filter

- To change the washable HEPA filter(25), remove the cover of the filter compartment(26) situated at the rear of the appliance, by lifting the little catch.
- The washable HEPA filter should be cleaned with cold and running water at least once a year.
 - Do not use the brush.
 - Allow HEPA filter to dry in a shaded place for a day.

- The working life of this set is 7 years since the date of delivery to the consumer. Upon the expiry of the said period, it might be unsuitable for the use according to their destination.

What to do if your appliance does not work

Check that the appliance is correctly plugged in and that the electrical socket is working.

What to do when the suction performance reduces?

- Stop the appliance and unplug it.
- Check that the tubes, flexible hose and cleaning tool are not blocked.
- Check that the dust bag is not full. Replace if necessary.
- Check that the air outlet filter is not blocked. Replace if necessary.

Меры предосторожности

Целиком прочтите нижеследующую информацию. Она содержит важные указания по безопасности, а также по эксплуатации и обслуживанию пылесоса. Пылесос соответствует следующим стандартам ЕС: -73/23/EEC, 93/68/EEC-Low Voltage Directive - 89/336EEC-EMC Directive.

- Не разрешайте детям пользоваться пылесосом без присмотра взрослых.
- Не пользуйтесь пылесосом при поврежденном или неисправном шнуре питания.
- Если шнур питания поврежден, во избежание опасных последствий его замену должен производить только специалист службы сервиса LG Electronics, т.к. для этого нужны специальные инструменты.
- Всегда выключайте пылесос от сети перед:
 - сменой пылесборника.
 - сменой или чисткой фильтров.
- Крышку невозможно закрыть, если пылесборник не установлен. Пожалуйста, не применяйте силу!
- Запрещается всасывать пылесосом горючие и взрывчатые вещества (жидкости или газы).
- Запрещается убирать пылесосом горячий пепел, угольки и т.п., а также острые предметы.
- Запрещается убирать пылесосом воду и другие жидкости.
- При использовании насадки с вращающейся щеткой:
 - Не допускайте попадания рук и предметов, которые вы держите в руках, в работающую щетку.

Использование пылесоса

Присоединение гибкого шланга

Присоедините переходник шланга (1) к впускному отверстию.

Чтобы отсоединить шланг (2) от пылесоса, нажмите кнопку фиксатора (3) и выньте шланг из впускного отверстия.

Подгонка трубы (4)

- Нажмите пружинную защелку (5)
- Вытяните трубку до нужной длины.
- Отпустите пружинную защелку и она зафиксирует трубки.

Присоединение держателя дополнительных насадок

Для того чтобы присоединить держатель дополнительных насадок (8) к шлангу (2), возьмите шланг (2) и прикрепите держатель на шланг в нужном вам месте.

Использование щетки и дополнительных насадок (в зависимости от модели)

Укрепите большую щетку на конце трубки.

- **Двухпозиционная насадка (6)** снабжена педалью (7), которая позволяет менять положение щетки в зависимости от типа пола.

Для твердых покрытий (плитки, паркета...). Нажмите на педаль чтобы выдвинуть щетку.

Положение для чистки ковров или коврикков. Нажмите на педаль чтобы поднять щетку.

Держатель дополнительных насадок содержит дополнительные насадки (8).

- **Насадка для щелей (9)**

Пригодится для уборки в труднодоступных местах, например, паутины в углах или между стеной и диваном!

- **Щетка для обивки (11)**

Для чистки обивки, матрасов и т.п.

Сборники ворса удобны для уборки ниток и ворсинок.

- **Щетка для пыли (10)**

Для чистки рам картин, краев мебели, книг и других неровных предметов.

Включение и использование пылесоса

Вытяните шнур питания на требуемую длину и включите его в розетку.

Включите пылесос, нажав выключатель (12).

Для выключения пылесоса нажмите кнопку еще раз.

Регулировка мощности

- **Электронный регулятор мощности (14)**

Производительность пылесоса плавно увеличивается от МИН до МАКС.

«Парковка» (16)

Во время коротких перерывов в уборке, например, пока вы передвигаете стул или коврик, используйте устройство «парковки», чтобы закрепить гибкий шланг и чистящую головку.

- Вставьте выступ, находящийся на большой чистящей насадке, в паз на задней стенке пылесоса.

Транспортировка и хранение (17)

Выключив пылесос и вынув вилку из розетки, нажмите кнопку (13), и шнур будет смотан автоматически.

Пылесос можно перемещать или хранить в вертикальном положении. Для этого вставьте щетку в паз на дне пылесоса.

Замена фильтра для пыли

Если при максимальной мощности и поднятой от пола щетке окно индикатора (18) полностью окрашено красным, следует заменить пылесборник.

При этом пылесборник следует заменить, даже если он на первый взгляд не кажется полным. Причиной может служить большое количество очень тонкой пыли, забившей поры пылесборника.

- Выключите пылесос и выньте его вилку из розетки.
- Нажмите кнопку фиксатора (3) и выньте шланг из выпускного отверстия.
- Откройте крышку, нажав на выступ (19) и подняв её, пока она не защелкнется.

Ваш пылесос снабжен бумажным или матерчатым мешком для пыли (23). (в зависимости от модели)

- Возьмитесь за держатель (20) мешка для мусора и потяните его на себя.
- Нажмите кнопку (21) на крышке и потяните контейнер для пыли на себя.
- Для установки нового мешка вставьте его картонное основание в крепление для мешка (22) так, чтобы он надежно там зафиксировался.

Если пылесос снабжен матерчатым мешком для пыли, следуйте тем же инструкциям.

Вытряхните его и установите обратно.

Примечание: Пылесос снабжен защитным приспособлением, не позволяющим закрыть крышку, если пылесборник установлен неправильно.

Очистка фильтра мотора

Фильтр мотора расположен внутри пылесоса, между пылесборником и мотором. Каждый раз при смене выпускного фильтра мы рекомендуем вынуть фильтр мотора (24), вытряхнуть его и установить на место.

Смена или чистка моющегося HEPA фильтра.

- Для замены моющегося HEPA фильтра (25) удалите крышку отделения фильтра (26) сзади прибора, потянув вверх за небольшой выступ.
- Моющийся HEPA фильтр необходимо промывать под струей холодной воды как минимум один раз в год.
 - Не используйте щетку.
 - Дайте фильтру HEPA высохнуть в тени в течение дня.
- Время жизни данной конструкции 7 лет со дня поставки потребителю. По истечению указанного срока он станет непригодным для применения по назначению.

Что делать, если пылесос не работает?

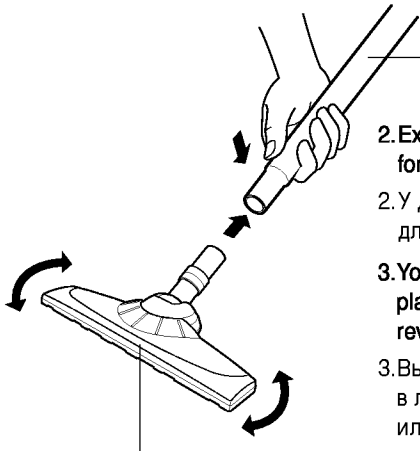
Проварьте правильность подключения пылесоса к сети и исправность розетки.

Что делать, если снижена сила всасывания?

- Выключите пылесос и выньте вилку из розетки.
- Проверьте, не забиты ли мусором трубки, гибкий шланг и чистящая насадка.
- Проверьте, не переполнился ли пылесборник. При необходимости замените его.
- Проверьте, не забит выходной фильтр. При необходимости замените его.

1. This device is used with the suction hole for device protection mounted.
For the suction hole for device protection, its front, side and upper side is enclosed with a soft material in order to prevent damage of the device.
Connect the suction hole for device protection to the extension pipe for length adjustment.

1. Данное изделие используется с всасывающей насадкой для защиты изделия. В целях защиты передняя, боковая и верхняя стороны всасывающей насадки отделаны мягким материалом во избежание повреждения изделия. Соедините всасывающую насадку для защиты изделия с удлинительной трубкой для регулировки длины.



2. Extension Pipe for Length Adjustment

2. Удлинительная трубка для регулировки длины

3. You can perform cleaning at any place like corner or crevice since revolution of the suction hole is free.

3. Вы можете осуществлять чистку в любом месте, например, в углах или труднодоступных местах, т.к. всасывающая насадка свободно вращается.

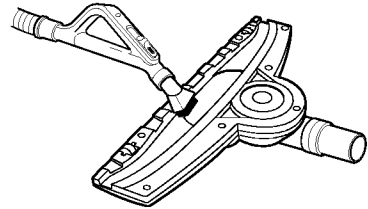
4. Suction Hole for Device Protection

4. Всасывающее отверстие для защиты устройства



1. Remove dusts accumulated where the floor surface of the suction hole for device protection is dirty.

1. Удалите скопившуюся пыль, когда рабочая поверхность всасывающей насадки для защиты изделия загрязнится.



2. Cleaning of the whole suction hole with water may cause failure of product performance.

Wipe it out with a dry cloth.

2. Влажная чистка всей всасывающей насадки может привести к выходу изделия из строя.

Тщательно вытрите ее сухой тканью.



LG Electronics Inc.

<http://www.lge.com/>