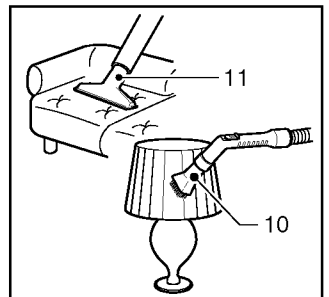
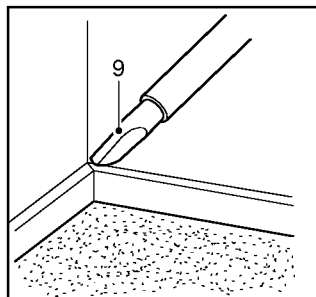
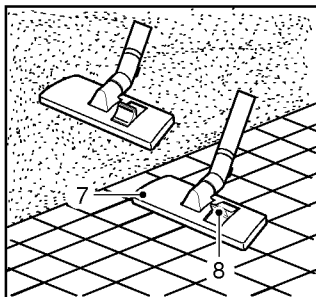
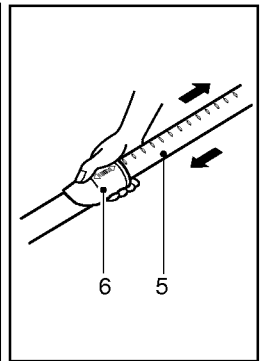
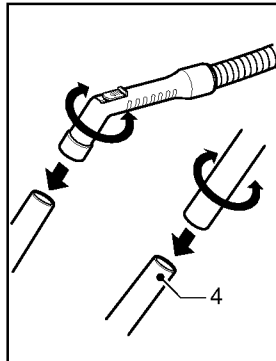
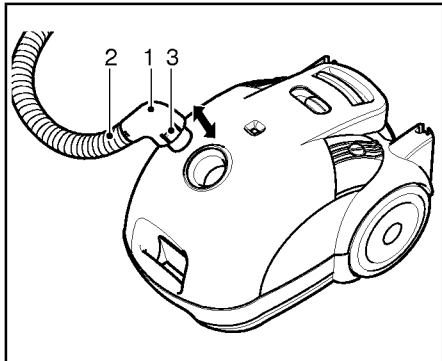
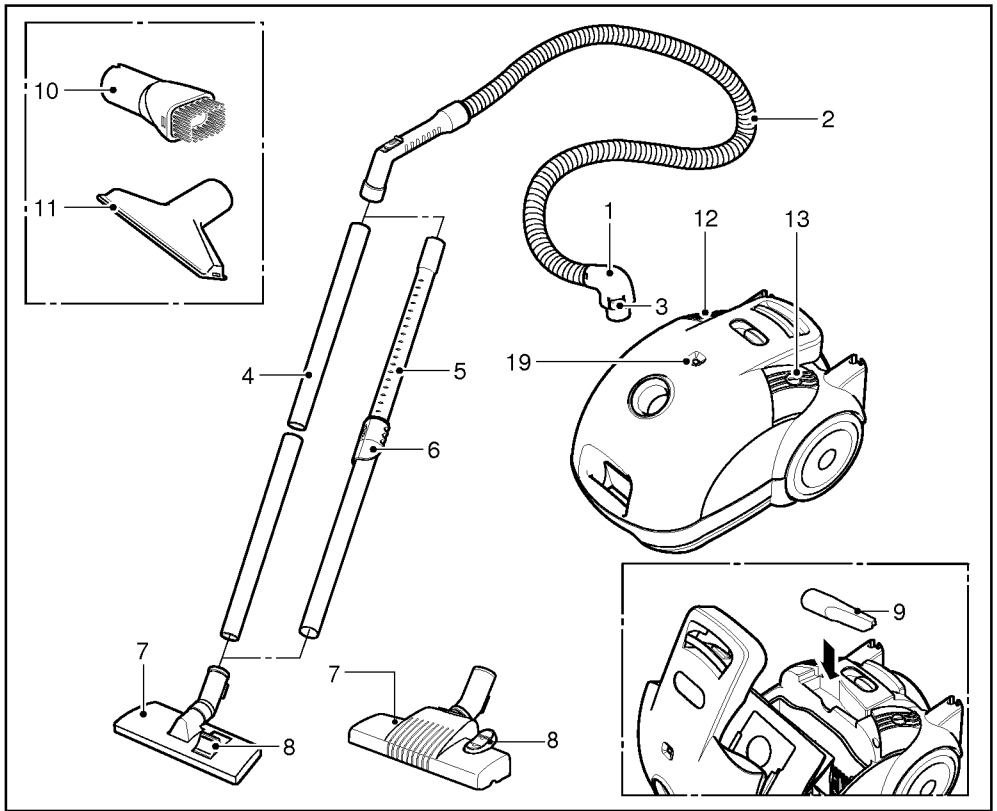
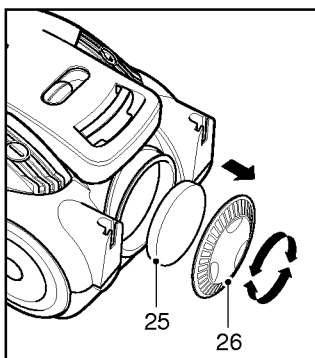
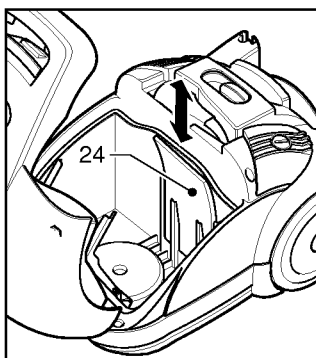
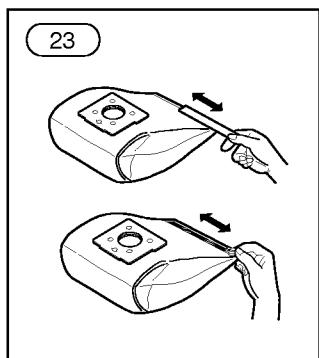
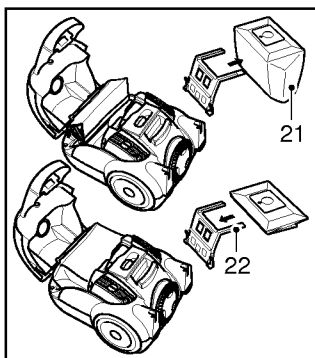
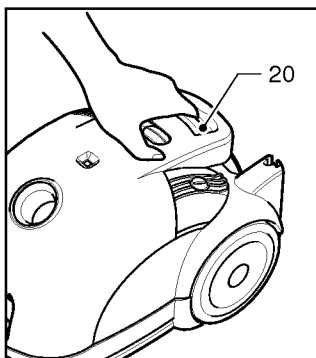
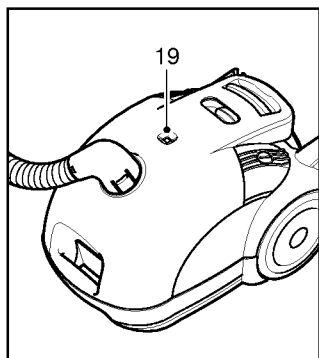
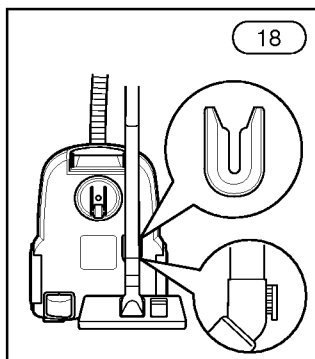
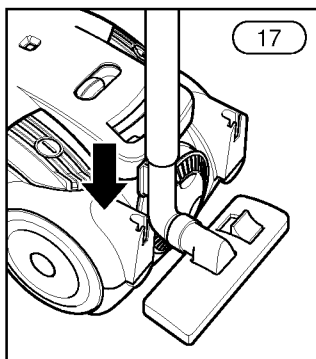
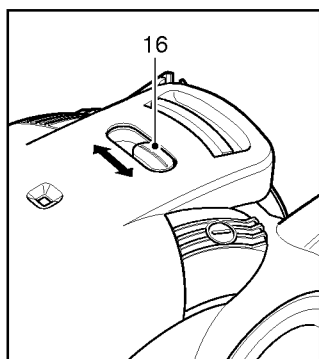
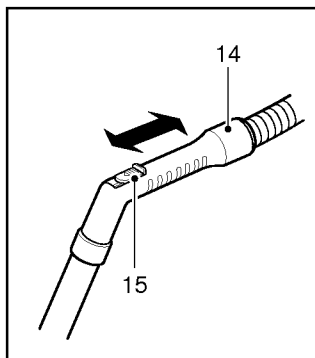
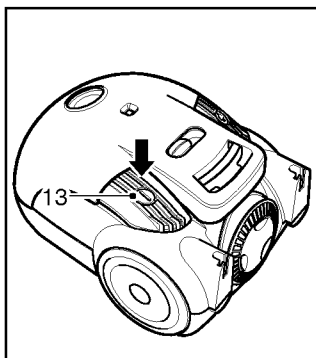
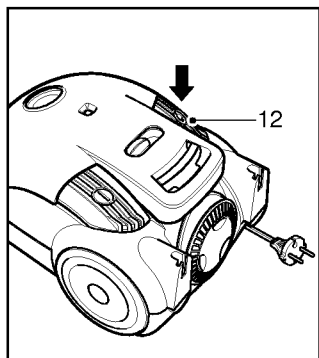


V-C3A57ST
V-C3A58NT

E | English
P | Русский язык

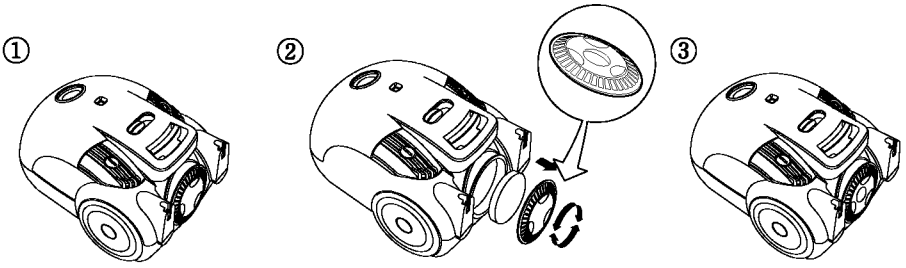




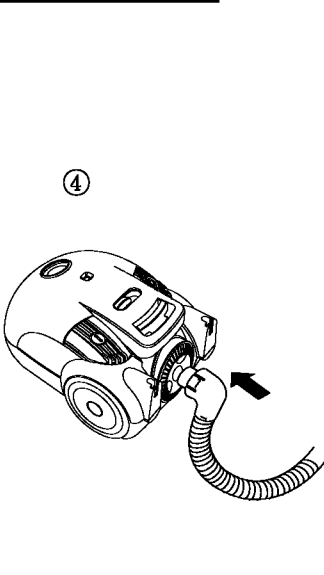


Blower Function

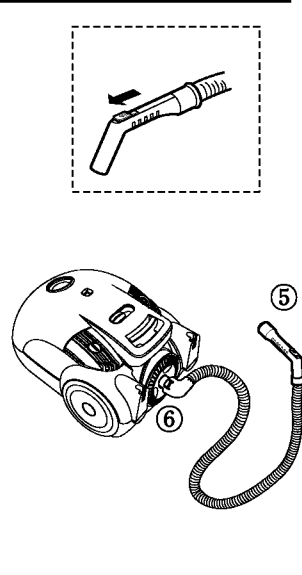
I. Blower attachment



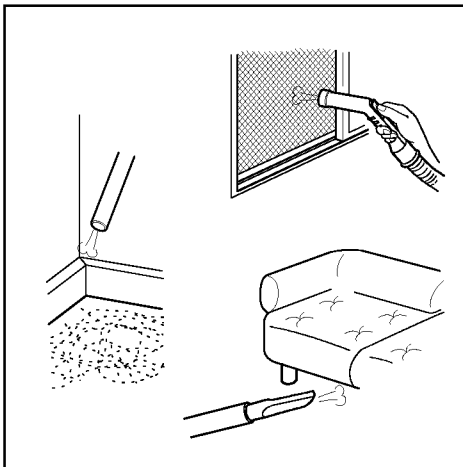
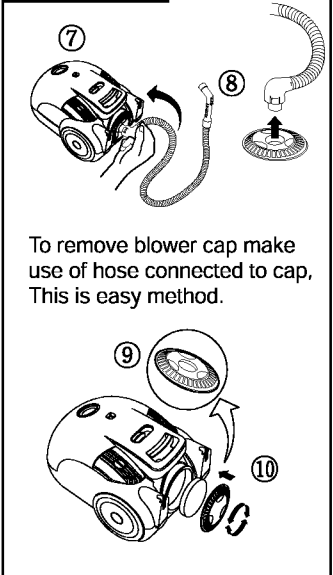
II. How to attach



III. Operate/Speed selection



IV. Storage



LG vacuum cleaner comes with unique Blower attachment for your convenience. High air flow rate motor gives you the desired blowing effect to clean the hard-to-reach location & crevices.

Application areas: Behind wall cabinets, heavy cupboards, refrigerators and the corners of rooms, net and mesh on windows.

Information for your safety

Please read all the following Information which contains important instructions for the safety, the use and the maintenance of the appliance.

This appliance complies with the following EC Directives: -73/23/EEC, 93/68/EEC-Low Voltage Directive-89/336EEC -EMC Directive.

- Never allow children to use the appliance unsupervised.
- Do not use the appliance if the supply cord is damaged or faulty.
- If the mains lead is damaged, it must be replaced by an approved LG Electronics Service Agent in order to avoid a hazard.
- Always switch the vacuum cleaner off before :
 - changing the dust bag.
 - changing or cleaning the filters.
- **If no dustbag is inserted, the cover cannot be closed. Please do not use force!**
- Do not vacuum flammable or explosive substances(liquids or gases).
- Do not vacuum hot ash, embers etc. nor sharp objects.
- Do not vacuum water or other liquids.

How to Use

Connecting the flexible hose

Push the end of the head(1) on the flexible hose(2) into the attachment point on the vacuum cleaner.

To remove the flexible hose from vacuum cleaner, press on the button(3) situated on the head, then pull upwards.

Assembling the tubes

(depending on model)

- **Metal tube (4)**
 - Fit together the two tubes by twisting slightly.
- **Telescopic tube (5)**
 - Push spring latch (6) forward.
 - Pull out tube to required length.
 - Release spring latch to lock.

Using the cleaning head and Accessory

Nozzles (depending on model)

Fit the large cleaning head onto the end of the tube.

- **The 2 position head(7)** is equipped with a pedal(8) which allows you to alter its position according to the type of floor to be cleaned.

Hard floor position(tiles, parquet floors...). Press on the pedal to lower the brush.

Carpet or rug position. Press on the pedal to lift the brush up.

- **Crevice Tool(9)**

For vacuuming in those normally inaccessible places i.e. reaching cobwebs, or down the side of a sofa!

- **Dusting brush(10)**

For vacuuming picture frames furniture outlines, books and other uneven objects.

- **Upholstery Nozzle(11)**

For vacuuming upholstery, mattresses, etc. The thread collectors help to pick up the threads and fluff.

How to plug in and use

Pull out the supply cord to the desired length and plug into the socket.

Press button (13) to start the vacuum cleaner. To stop it press the button (13) again.

Adjusting the power level

- If your appliance is equipped with an electronic variable power control(16), you can choose the power appropriated for the task. (depending on model)
- The flexible hose handle(14) has a manual air flow regulator(15) which allows you to briefly reduce the suction level.

Park-System(17)

For short breaks during vacuuming, for example to move a small piece of furniture or a rug, use the 'Park system' to support the flexible hose and cleaning head.

- Slide the hook attached to the large cleaning tool into the slot on the rear of the appliance.

Storage(18)

When you have switched off and unplugged the appliance, press on the button (12) to automatically rewind the cord.

You can move or store your appliance in a vertical position by sliding the hook on the large cleaning head into the clip on the underside of the appliance.

Changing the dust bag

The dustbag needs changing when the cleaner is set to maximum power and the cleaner head is off the floor but the "bag full" indicator window(19) is completely coloured red.

Even if the dustbag does not appear to be full at this stage, it should be changed.

It could be that a great deal of very fine dust has clogged up the pores of the dust bag.

- Turn off the appliance and unplug it.
- Open the cover by pressing the hook (20) and lifting it up until it snaps into place.

Your appliance is equipped with either a paper dust bag (21) or a fabric dust bag (23) (depending on model).

- Take hold of the dust bag by the handle and pull. Remove the bag and throw it away.
- To refit a new bag push the cardboard support of a new bag into the bag mount (22) until it will go no further.

If your appliance is fitted with a fabric dust bag follow the same instructions as above.

Empty it and replace it (23).

Note: as the appliance is fitted with a safety device which checks that the bag is in place you cannot close the lid if the bag is not fitted correctly.

Cleaning the motor filter

The motor filter is situated inside the appliance between the dust bag and the motor. Each time that you change the air outlet filter we advise you to remove the motor filter (24) and to clean it by tapping to remove the dirt and then replacing it in the vacuum cleaner.

Changing the air outlet filters(Optional)

- To change these filters remove the cover of the filter compartment(26) situated at the rear of the appliance.
- **The foam filter(25)** should be cleaned regularly by tapping it to remove the dirt.

- The working life of this set is 7 years since the date of delivery to the consumer. Upon the expiry of the said period, it might be unsuitable for the use according to their destination.

What to do if your appliance does not work?

Check that the appliance is correctly plugged in and that the electrical socket is working.

What to do when the suction performance reduces?

- Stop the appliance and unplug it.
- Check that the tubes, flexible hose and cleaning tool are not blocked.
- Check that the dust bag is not full. Replace if necessary.

Меры предосторожности

Прочтите всю следующую информацию, которая содержит важные инструкции по безопасности, использованию и уходу за пылесосом.

Пылесос соответствует следующим стандартам ЕС: –73/23/ЕЕС, 93/68/ЕЕС–Low Voltage Directive –89/336ЕЕС–EMC Directive.

- Не разрешайте детям пользоваться пылесосом без присмотра взрослых.
- Не пользуйтесь пылесосом при поврежденном шнуре питания.
- Если шнур питания поврежден, его замену должен производить только специалист – работник службы сервиса LG Electronics, так как для этого требуются специальные инструменты.
- Всегда отключайте пылесос от сети прежде чем:
 - освободить контейнер от пыли
 - заменять или чистить фильтры.
- Если мешок для пыли не установлен, крышка не будет закрываться. Пожалуйста, не применяйте к ней силу!
- Запрещается всасывать пылесосом горючие и взрывчатые вещества (жидкости или газы).
- Запрещается всасывать пылесосом горячий пепел, угольки и т.п., а также острые предметы.
- Запрещается всасывать пылесосом воду и другие жидкости.

Использование пылесоса

Присоединение гибкого шланга

Вставьте наконечник (1) гибкого шланга (2) во входное отверстие пылесоса.

Чтобы отсоединить шланг от пылесоса, нажмите кнопку (3) на наконечнике и потяните его вверх.

- **Телескопическая трубка (5)**
 - Передвиньте пружинную защелку вперед (6).
 - Вытяните трубку до нужной длины.
 - Отпустите пружинную защелку и она зафиксирует трубки.

Использование щетки и дополнительных насадок (в зависимости от модели)

Укрепите большую щетку на конце трубки.

- **Двухпозиционная насадка (7)** снабжена одной или двумя (8) педалями, что позволяет вам менять положение щетки в зависимости от типа пола.

Для твердых покрытий (плитки, паркета...). Нажмите на педаль, чтобы выдвинуть щетку.

Для ковровых покрытий. Нажмите на педаль, чтобы поднять щетку.

- **Щелевая насадка (9)**

Для уборки в труднодоступных местах, например, в оконных рамах или углах стены.

- **Щетка для пыли (10)**

Для чистки рам картин, краев мебели, книг и других неровных предметов.

- **Щетка для чистки обивки мебели (11)**

Для чистки обивки, матрасов и т.п.

Включение и использование пылесоса

Вытяните шнур питания на требуемую длину и включите его в розетку.

Чтобы включить пылесос, нажмите кнопку (13). Для выключения пылесоса нажмите кнопку (13) еще раз.

Регулировка мощности

- В рукоятке гибкого шланга (14) имеется ручной регулятор потока воздуха (15), который позволяет кратковременно снижать силу всасывания.
- Если ваша модель пылесоса оборудована электронным регулятором мощности (16), вы сможете изменять ее по мере необходимости. (в зависимости от модели)

Парковка (17)

- Во время коротких перерывов в уборке, например, пока вы передвигаете стул или коврик, используйте систему «парковки», чтобы закрепить гибкий шланг и чистящую головку.
- Вставьте выступ, находящийся на большой чистящей насадке, в паз на задней стенке пылесоса.

Хранение (18)

Выключив пылесос и вынув вилку его сетевого шнура из розетки, нажмите кнопку (12) для автоматического сматывания шнура. Пылесос можно хранить в вертикальном положении, вставив большую насадку выступом в паз на его днище.

Замена пылесборника

Если мощность пылесоса установлена на максимум и насадка приподнята над полом, но индикатор "заполнение пылесборника" (19) полностью красный, пылесборник требует замены.

Даже если при этом пылесборник не полон, его необходимо заменить. Такая ситуация может быть следствием того, что отверстия пылесборника забились мелкой пылью.

- Выключите пылесос и отсоедините вилку от розетки.
- Откройте крышку, потянув защелку (20) и подняв ее вверх.

В пылесосе может быть установлен бумажный или тканевый пылесборник (22) в зависимости от модели.

- Возьмитесь за ручку пылесборника и потяните.

Вытащите пылесборник и выбросьте его.

- Для того, чтобы вставить новый пылесборник (21), вставьте его картонную основу в пылесос (23) до упора.

Если в пылесосе установлен тканевый пылесборник, воспользуйтесь инструкцией, приведенной выше. Очистите пылесборник и вставьте его обратно (24).

Примечание: так как пылесос снабжен устройством, проверяющим наличие мешка для пыли, Вам не удастся закрыть крышку пылесоса, если мешок закреплен неправильно.

Очистка фильтра мотора.

Фильтр мотора расположен внутри пылесоса, между ручкой и корпусом. Каждый раз при освобождении контейнера для пыли мы рекомендуем вынимать фильтр мотора (22), вытряхивать и ставить его обратно.

Замена выпускных фильтров

- Для замены фильтра любого типа, снимите крышку фильтра (25), расположенную в задней части пылесоса, потянув за небольшую защелку.
- Фильтр из вспененного материала необходимо регулярно чистить, вытряхивая из него грязь.

- Срок службы данного товара – 7 лет со дня передачи товара потребителю. В течение этого срока Компания обеспечивает возможность использования товара по назначению.

Что делать, если пылесос не работает?

Проверьте правильность подключения пылесоса к сети и исправность розетки.

Что делать, если снижена сила всасывания?

- Выключите пылесос и выньте вилку из розетки.
- Проверьте, не забиты ли мусором трубки, гибкий шланг и чистящая насадка.
- Проверьте, не переполнился ли контейнер для пыли. При необходимости освободите его.



LG Electronics Inc.

<http://www.lge.com>