

V-CB564ST

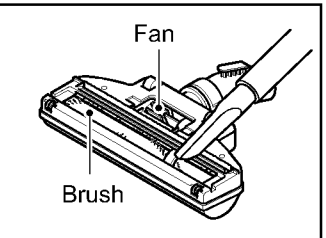
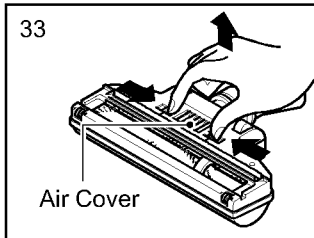
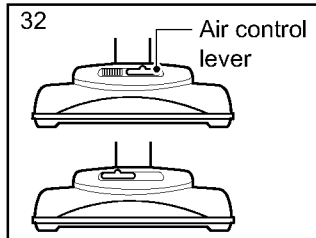
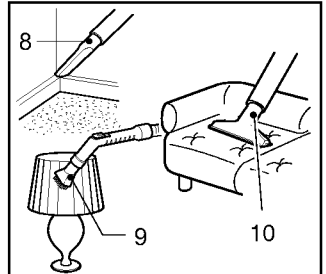
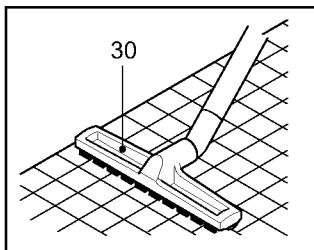
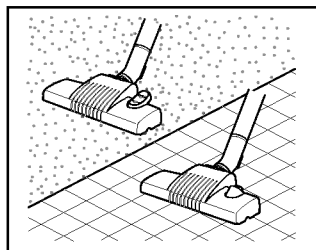
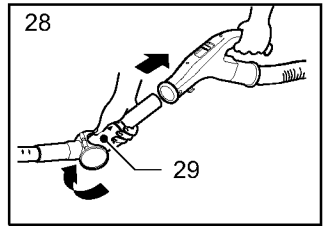
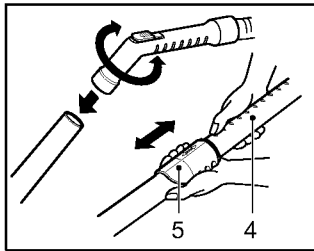
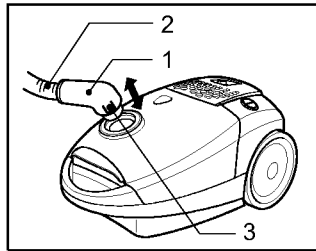
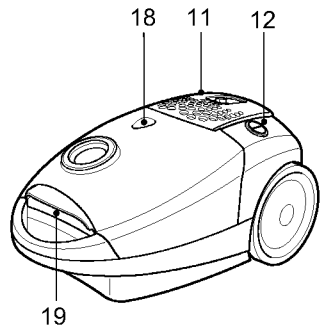
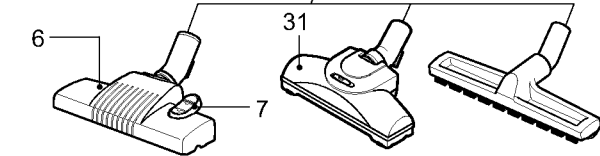
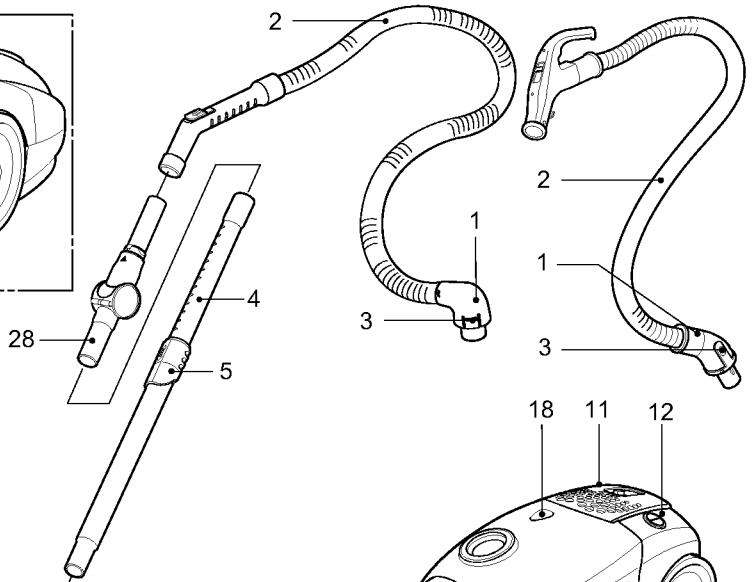
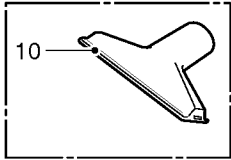
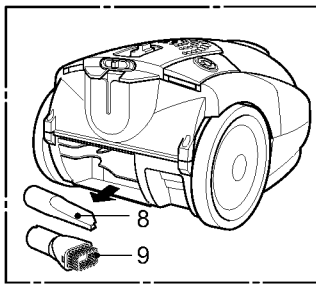
V-CB574ST/HT/HTQ/HTU/HEU/HEQ

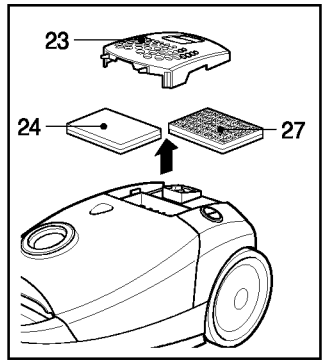
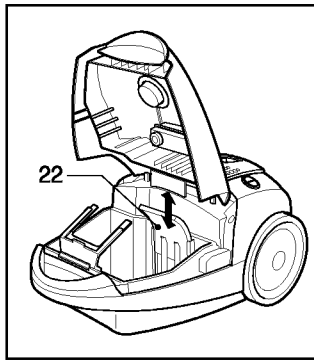
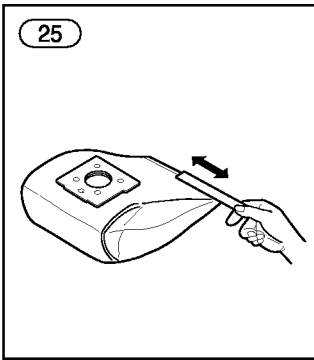
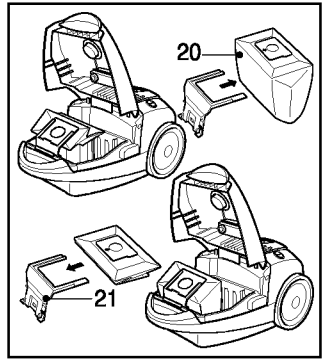
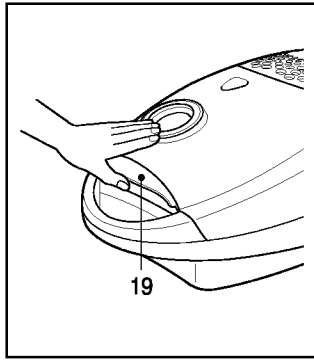
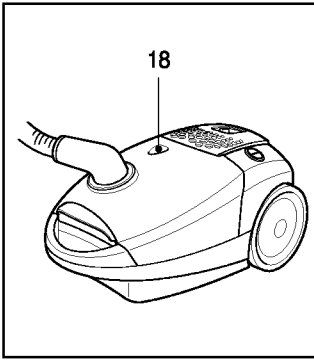
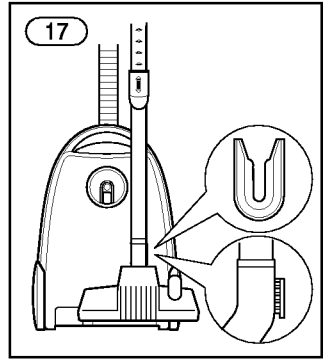
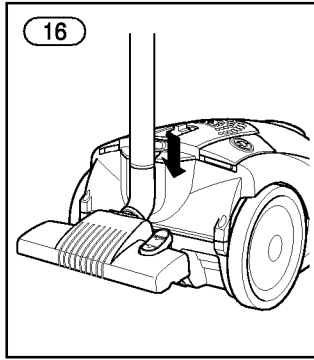
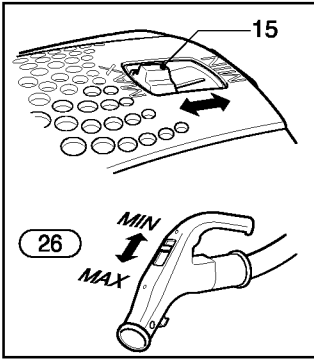
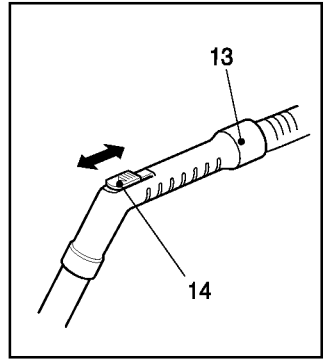
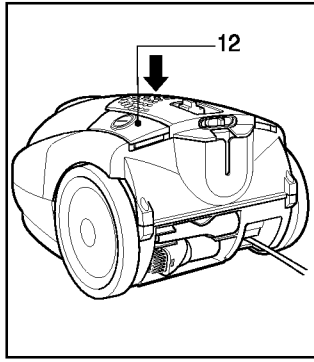
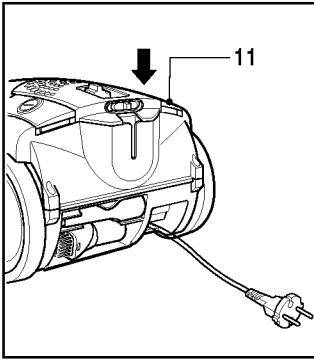
V-CB584ST/STQ/SEQ/HT/HTQ/HTU/HEQ/HEU

V-C5971ST/V-C5982STU/V-C5983HTU

E | English

P | РУССКИЙ





Information for your safety

Please read all the following information, which contains important instructions for the safety, use and maintenance of the appliance.

This appliance complies with the following EC Directives: -73/23/EEC, 93/68/EEC - Low Voltage Directive-89/336EEC - EMC Directive.

- Never allow children to use the appliance unsupervised.
- Do not use the appliance if the supply cord is damaged or faulty.
- If the main lead is damaged, it must be replaced by an approved LG Electronics Service Agent in order to avoid a hazard.
- Always switch the vacuum cleaner off before :
 - changing the dust bag.
 - changing or cleaning the filters.
- **If no dustbag is inserted, the cover cannot be closed. Please do not use force!**
- Do not vacuum flammable or explosive substances (liquids or gases).
- Do not vacuum hot ash, embers etc. sharp objects.
- Do not vacuum water or other liquids.

How to Use

Connecting the flexible hose

Push the end of the head (1) on the flexible hose (2) into the attachment point on the vacuum cleaner.

To remove the flexible hose from the vacuum cleaner, press on the button (3) situated on the head, then pull upwards.

Assembling the tubes

- **Telescopic tube (4)**
 - Push spring latch (5) forward.
 - Pull out tube to required length.
 - Release spring latch to lock.
- **Elbow tube (28)**

The elbow tube is for uses such as cleaning under the sofa, table and bed easily.

 - Fit the elbow tube onto the end of the telescopic tube and the grip handle.
 - If you pull the latch (29), the elbow tube can be bent.

- If you stretch the elbow tube, it is returned to its position.

Using the cleaning head and Accessory Nozzles (depending on model)

Fit the large cleaning head onto the end of the tube.

- **The 2-position head (6)** is equipped with a pedal (7) which allows you to alter its position according to the type of floor to be cleaned.
 - Hard floor position** (tiles, parquet floors...). Press on the pedal to lower the brush.
 - Carpet or rug position.** Press on the pedal to lift the brush up.
- **Hard Floor Nozzle (30)**
Efficient cleaning of hard floors (wood, linoleum, etc.)
- **Turbine brush nozzle (31)**
 - Air adjustment (32)
Slide the air control lever to the right for long pile carpet and to the left for short pile carpet.
 - Cleaning turbine brush nozzle (33)
Press the button on the rear side of the nozzle to separate the air cover.
Use the dusting brush & crevice tool to vacuum clean the brush and fan.

- **Crevice Tool (8)**

For vacuuming in those normally inaccessible places i.e. reaching cobwebs, or down the side of a sofa!

- **Dusting brush (9)**

For vacuuming picture frames, furniture outlines, books and other uneven objects.

- **Upholstery Nozzle (10)**

For vacuuming upholstery, mattresses, etc. The thread collectors help to pick up the threads and fluff.

How to plug in and use

Pull out the supply cord to the desired length and plug into the socket.

Press button (12) to start the vacuum cleaner. To stop it press the button (12) again.

Adjusting the power level (depending on model)

- The flexible hose handle (13) has a manual air flow regulator (14) which allows you to briefly reduce the suction level.
- **Electronic power control (15)**
Suction capacity increases smoothly up to **MAX.**

- **Electronic power control(26)**

OFF:Power off MIN:Low power

MAX:Full power

Park-System(16)

For short breaks during vacuuming, for example to move a small piece of furniture or a rug, use the 「Park system」 to support the flexible hose and cleaning head.

- Slide the hook attached to the large cleaning tool into the slot on the rear of the appliance.

Storage(17)

When you have switched off and unplugged the appliance, press the button (11) to automatically rewind the cord.

You can move or store your appliance in a vertical position by sliding the hook on the large cleaning head into the clip on the underside of the appliance.

Changing the dust bag

The dustbag needs changing when the cleaner is set to maximum power and the cleaner head is off the floor but the “bag full” indicator window(18) is completely coloured red.

Even if the dustbag does not appear to be full at this stage, it should be changed, as very fine dust can clog up the pores of the dust bag.

- Turn off the appliance and unplug it.
- Open the cover by pressing the hook(19) and lifting it up until it snaps into place.

Your appliance is equipped with either a paper dust bag (20) or a fabric dust bag (25).(depending on model)

- Take hold of the dust bag by the handle and pull. Remove the bag and throw it away.
- To refit a new bag push the cardboard support of a new bag into the bag mount (21) until it will go no further.

If your appliance is fitted with a fabric dust bag follow the same instructions as above.

Empty it and replace it(25). Do not wash it. Note: as the appliance is fitted with a safety device which checks that the bag is in place you cannot close the lid if the bag is not fitted correctly.

Cleaning the motor filter

The motor filter is situated inside the appliance between the dust bag and the motor. Each time that you change the air outlet filter we advise you to remove the motor filter(22) and to clean it by tapping to remove the dirt and then replacing it in the vacuum cleaner.

Changing the air outlet filters

Depending on the model you have chosen your appliance is equipped with different types of filters : foam filter or electrostatic filter(24) or anti-odour charcoal filter or washable HEPA filter(27).

- To change these filters remove the cover of the filter compartment(23) situated at the rear of the appliance.
- **The foam filter** should be cleaned regularly by tapping it to remove the dirt.
- **The electrostatic filter or anti-odor charcoal filter** should be changed regularly. (approximately every 6 bag changes)
- Wash the washable HEPA filter with water at least once a year.

What to do if your appliance does not work?

Check that the appliance is correctly plugged in and that the electrical socket is working.

What to do when the suction performance reduces?

- Stop the appliance and unplug it.
- Check that the tubes, flexible hose and cleaning tool are not blocked.
- Check that the dust bag is not full.Replace if necessary.
- Check that the air outlet filter is not blocked. Replace if necessary.

Информация для вашей безопасности

Пожалуйста, прочтите всю приведенную ниже информацию, включающую в себя важные указания по безопасности, эксплуатации и техническому обслуживанию прибора.

Данный прибор соответствует следующим директивам ЕС: -73/23/ЕЕС, 93/68/ЕЕС- директиве для низковольтных электроприборов -89/336ЕЕС- директиве по электромагнитной совместимости.

- Никогда не позволяйте детям использовать прибор без вашего контроля.
- Не следует использовать прибор при поврежденном или имеющем дефекты шнуре электропитания.
- В целях безопасности при повреждении силового провода последний должен быть заменен уполномоченным специалистом сервисного отдела компании LG Electronics.
- Всегда выключайте пылесос перед:
 - заменой мешка для пыли,
 - заменой или чистой фильтров.
- При отсутствии мешка для пыли крышка закрываться не будет. Не следует прилагать чрезмерную силу!
- Не используйте пылесос для уборки легковоспламеняющихся или взрывоопасных веществ (жидкости или газы).
- Не используйте пылесос для уборки горячей золы, пепла и т.д., а также объектов с острыми краями.
- Не используйте пылесос для уборки воды и других жидкостей.

Эксплуатация

Присоединение гибкого шланга

Вставьте наконечник (1) гибкого шланга (2) во входное отверстие пылесоса. Чтобы отсоединить шланг от пылесоса, нажмите кнопку (3) на наконечнике и потяните его вверх.

Сборка трубок (в зависимости от модели)

- **Телескопическая трубка (4)**
 - Передвиньте пружинную защелку (5) вперед
 - Вытяните трубку на требуемую длину
 - Отпустите пружинную защелку, и она зафиксировать трубки.
- **Шарнирная трубка (28)**
Шарнирная трубка позволяет облегчить уборку под диваном, столом и кроватью.

- Присоедините шарнирную трубку к гибкому шлангу, а затем вставьте в нее телескопическую трубку (также можно соединить раздвижную трубку с гибким шлангом напрямую, без шарнирной трубки).
- Поднимите по стрелке пружинную защелку (29), чтобы зафиксировать трубку в нужном положении.
- Растяните шарнирную трубку и она вернется в прежнее положение.

Использование щетки и дополнительных Насадок (в зависимости от модели).

Укрепите большую щетку на конце трубки.

- **Двухпозиционная насадка (6)** снабжена педалью (7), которая позволяет менять положение насадки в соответствии с характером очищаемого покрытия.

Положение для жесткого покрытия (плитка, паркет...). Надавите на педаль, чтобы опустить щетку.

Положение для ковра или пледа.

Нажмите на педаль, чтобы поднять щетку вверх.

- **Насадка для жесткого покрытия (30)**
Эффективная очистка жестких поверхностей (дерево, линолеум и т.д.)
- **Турбинная щеточная насадка (31)**
 - Регулировка потока воздуха (32)
Для ковров с длинным ворсом передвиньте ручку регулировки воздушного потока в правое положение, для ковров с коротким ворсом - в левое положение.
 - Очистка турбинной щеточной насадки (33)
Нажмите кнопку на задней стороне насадки для снятия защитной крышки. С помощью кисти для удаления пыли и насадки для щелей выполните вакуумную очистку щетки и вентилятора.

- **Насадка для щелей (8)**
Используется для уборки в труднодоступных местах, например, паутины в углах или между стеной и диваном.
- **Насадка для пыли (9)**
Для очистки рам картин, краев мебели, книг и других неровных объектов.
- **Щетка для чистки обивки мебели (10)**
Для чистки обивки, матрасов и т.п.

Подключение и использование

Вытяните шнур электропитания на требуемую длину и вставьте вилку в розетку. Чтобы включить пылесос, нажмите кнопку (12). Для выключения пылесоса снова нажмите кнопку (12).

Регулировка мощности всасывания (зависит от модели)

- Ручка гибкого шланга (13) снабжена ручным регулятором воздушного потока (14), который позволяет быстро уменьшать

мощность всасывания.

- **Электронный регулятор мощности (15)**
Мощность всасывания непрерывно возрастает вплоть до максимального уровня (MAX).
- **Электронный регулятор мощности (26)**
OFF (выкл.) : Выключение питания
MIN (мин.) : Низкая мощность
MAX (макс.) : Полная мощность

Устрой ство «парковки» (16)

Во время коротких перерывов в уборке, например, пока вы передвигаете стул или коврик, используйте устройство «парковки», чтобы закрепить гибкий шланг и чистящую насадку.

- Вставьте выступ, находящийся на большой чистящей насадке, в паз на задней стенке пылесоса.

Хранение (17)

Пылесос можно перемещать или хранить в вертикальном положении. Для этого вставьте щетку в паз на пылесосе.

Замена мешка для пыли

Если при установке пылесоса на максимальную мощность, когда его насадка находится не на полу, индикаторное окно "bag full (мешок полон)" (18) полностью окрашено красным, мешок для пыли необходимо заменить.

Даже если мешок для пыли на данном этапе не выглядит полным, его все равно следует заменить.

Возможно, что поры мешка для пыли забиты большим количеством очень тонкодисперсной пыли.

- Выключите прибор и отсоедините его от сети.
- Надавите на замок (19) и поднимите крышку, пока она не защелкнется на месте.

В ваш прибор установлен либо бумажный (20), либо тканевый мешок для пыли (25) (в зависимости от модели).

- Возьмите мешок руками и вытяните. Выбросьте его.
- Чтобы установить новый мешок, вставьте до упора картонное основание нового мешка в держатель (21).

Если в вашем приборе установлен тканевый мешок для пыли, выполните те же указания, что приведены выше.

Высыпьте все из мешка и замените его (25). Не следует промывать мешок.

Примечание: поскольку прибор оборудован предохранительным устройством,

определяющим наличие мешка на месте, вы не сможете закрыть крышку, пока не установите мешок соответствующим образом.

Очистка фильтра мотора

Фильтр мотора расположен внутри пылесоса между пылесборником и мотором. Каждый раз при замене выходного воздушного фильтра, рекомендуется вынуть фильтр мотора (22), встряхнуть его и установить на место.

Замена выходных воздушных фильтров

В зависимости от модели пылесос может быть укомплектован разными: поролоновым, электростатическим (24), устраняющим запах угольным фильтром или моющимся НЕРА-фильтром (27).

- Чтобы заменить такой фильтр, снимите крышку отсека фильтра (23), расположенную в задней части прибора.
- **Поролоновый фильтр** следует регулярно чистить, встряхивая его.
- **Электростатический и устраняющий запах угольный фильтры** должны регулярно заменяться (приблизительно каждый раз после 6 смен мешков).
- Моющийся НЕРА-фильтр необходимо промывать под струей холодной воды как минимум один раз в год.
 - не используйте те щетки
 - дайте НЕРА-фильтру высохнуть в тени в течение дня.

Действия, выполняемые в случае неработоспособности прибора

Убедитесь в том, что прибор правильно подключен к сети и что в электрической розетке есть напряжение.

Действия, выполняемые в случае уменьшения всасывающей способности прибора

- Выключите прибор и отсоедините его от сети.
- Убедитесь в том, что трубки, гибкий шланг и чистящая насадка не засорены.
- Проверьте, не заполнен ли мешок для пыли. Замените его, если необходимо.
- Проверьте, не засорен ли выходной воздушный фильтр. Замените его, если необходимо.



LG Electronics Inc.

<http://www.lge.com/>