

V-CB564ST/STB

V-CB574ST/HT/HTQ/HTU/HEU/HEQ/STB

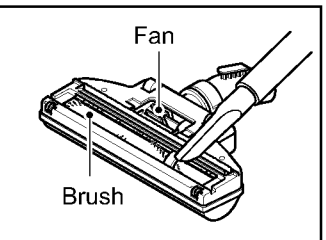
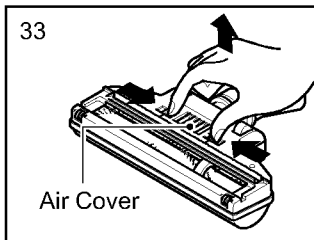
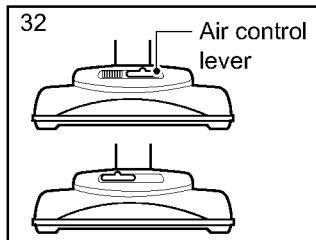
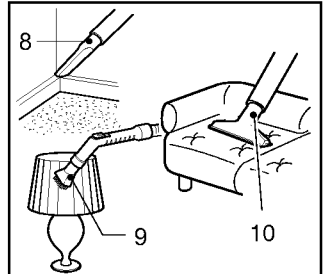
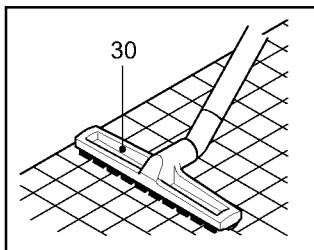
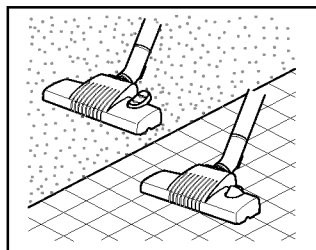
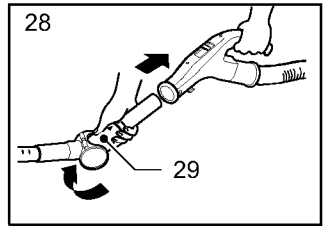
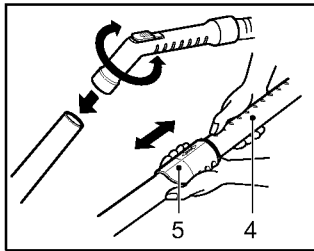
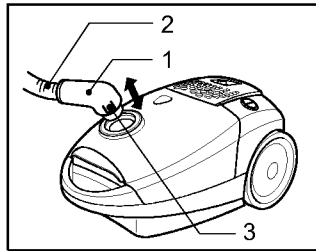
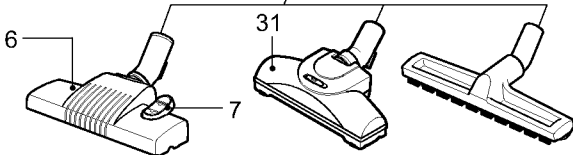
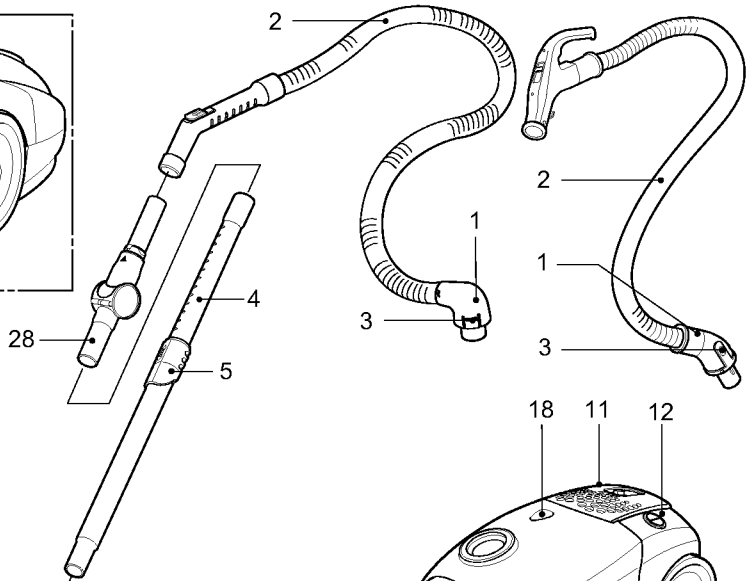
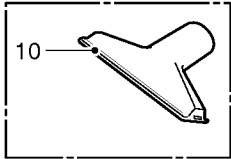
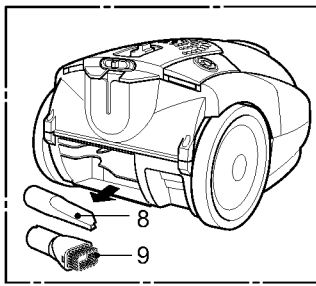
V-CB584ST/STQ/SEQ/HT/HTQ/HTU/HEQ/HEU/STB

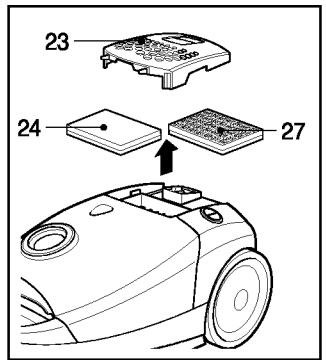
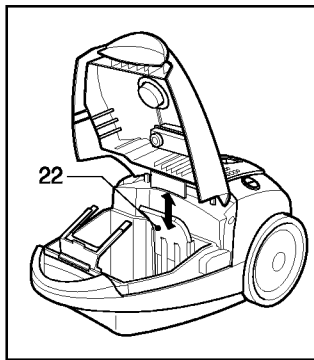
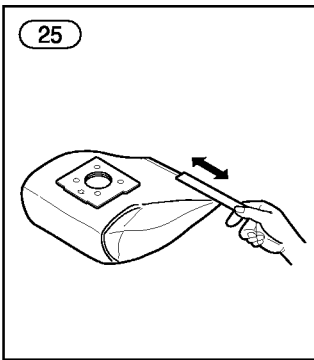
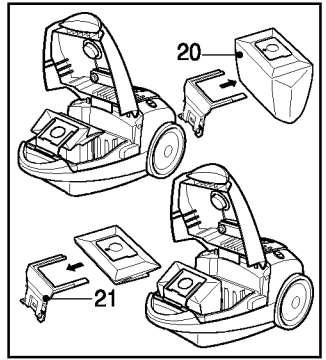
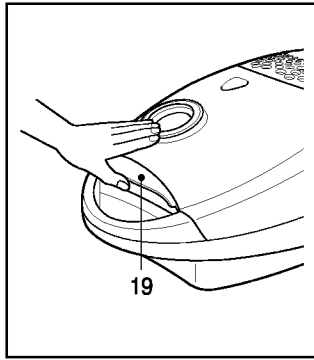
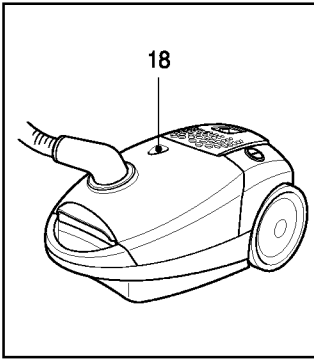
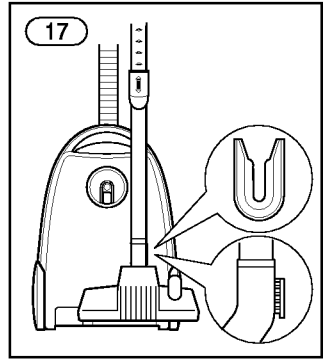
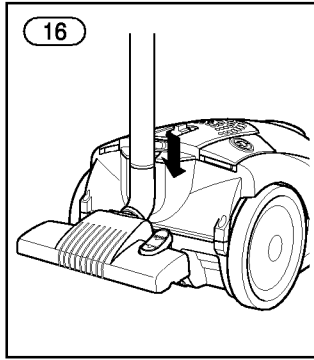
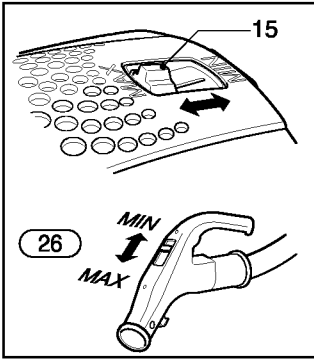
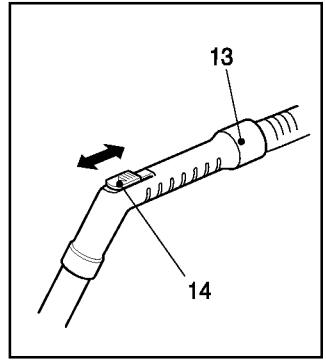
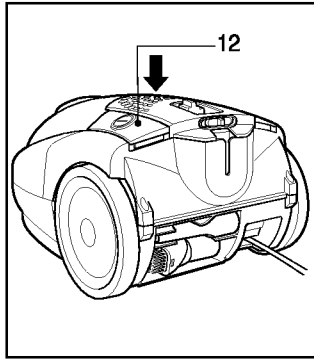
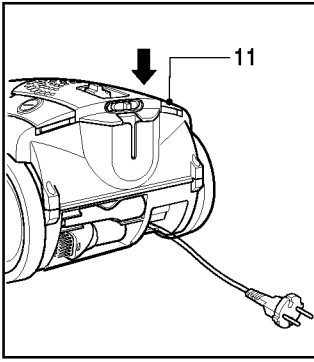
E | English

F | Français

D | Deutsch

N | Nederlands





Information for your safety

Please read all the following information, which contains important instructions for the safety, use and maintenance of the appliance.

This appliance complies with the following EC Directives: -73/23/EEC, 93/68/EEC - Low Voltage Directive-89/336EEC - EMC Directive.

- Never allow children to use the appliance unsupervised.
- Do not use the appliance if the supply cord is damaged or faulty.
- If the main lead is damaged, it must be replaced by an approved LG Electronics Service Agent in order to avoid a hazard.
- Always switch the vacuum cleaner off before :
 - changing the dust bag.
 - changing or cleaning the filters.
- **If no dustbag is inserted, the cover cannot be closed. Please do not use force!**
- Do not vacuum flammable or explosive substances (liquids or gases).
- Do not vacuum hot ash, embers etc. sharp objects.
- Do not vacuum water or other liquids.

How to Use

Connecting the flexible hose

Push the end of the head (1) on the flexible hose (2) into the attachment point on the vacuum cleaner.

To remove the flexible hose from the vacuum cleaner, press on the button (3) situated on the head, then pull upwards.

Assembling the tubes

- **Metal or plastic tube (34)**
 - Fit together the two tubes by twisting slightly.
- **Telescopic tube (4)**
 - Push spring latch (5) forward.
 - Pull out tube to required length.
 - Release spring latch to lock.
- **Elbow tube (28)**

The elbow tube is for uses such as cleaning under the sofa, table and bed easily.

 - Fit the elbow tube onto the end of the telescopic tube and the grip handle.
 - If you pull the latch (29), the elbow tube can be bent.

- If you stretch the elbow tube, it is returned to its position.

Using the cleaning head and Accessory Nozzles (depending on model)

Fit the large cleaning head onto the end of the tube.

- **The 2-position head (6)** is equipped with a pedal (7) which allows you to alter its position according to the type of floor to be cleaned.

Hard floor position (tiles, parquet floors...). Press on the pedal to lower the brush.

Carpet or rug position. Press on the pedal to lift the brush up.

- **Hard Floor Nozzle (30)**
Efficient cleaning of hard floors (wood, linoleum, etc.)
- **Turbine brush nozzle (31)**
 - Air adjustment (32)
Slide the air control lever to the right for long pile carpet and to the left for short pile carpet.
 - Cleaning turbine brush nozzle (33)
Press the button on the rear side of the nozzle to separate the air cover.
Use the dusting brush & crevice tool to vacuum clean the brush and fan.

- **Crevice Tool (8)**
For vacuuming in those normally inaccessible places i.e. reaching cobwebs, or down the side of a sofa!
- **Dusting brush (9)**
For vacuuming picture frames, furniture outlines, books and other uneven objects.
- **Upholstery Nozzle (10)**
For vacuuming upholstery, mattresses, etc.
The thread collectors help to pick up the threads and fluff.

How to plug in and use

Pull out the supply cord to the desired length and plug into the socket.

Press button (12) to start the vacuum cleaner. To stop it press the button (12) again.

Adjusting the power level

(depending on model)

- The flexible hose handle (13) has a manual air flow regulator (14) which allows you to briefly reduce the suction level.
- **Electronic power control (15)**
Suction capacity increases smoothly up to **MAX.**

- **Electronic power control(26)**

OFF:Power off MIN:Low power

MAX:Full power

Park-System(16)

For short breaks during vacuuming, for example to move a small piece of furniture or a rug, use the 「Park system」 to support the flexible hose and cleaning head.

- Slide the hook attached to the large cleaning tool into the slot on the rear of the appliance.

Storage(17)

When you have switched off and unplugged the appliance, press the button (11) to automatically rewind the cord.

You can move or store your appliance in a vertical position by sliding the hook on the large cleaning head into the clip on the underside of the appliance.

Changing the dust bag

The dustbag needs changing when the cleaner is set to maximum power and the cleaner head is off the floor but the “bag full” indicator window(18) is completely coloured red.

Even if the dustbag does not appear to be full at this stage, it should be changed, as very fine dust can clog up the pores of the dust bag.

- Turn off the appliance and unplug it.
- Open the cover by pressing the hook(19) and lifting it up until it snaps into place.

Your appliance is equipped with either a paper dust bag (20) or a fabric dust bag (25).(depending on model)

- Take hold of the dust bag by the handle and pull. Remove the bag and throw it away.
- To refit a new bag push the cardboard support of a new bag into the bag mount (21) until it will go no further.

If your appliance is fitted with a fabric dust bag follow the same instructions as above.

Empty it and replace it(25). Do not wash it. Note: as the appliance is fitted with a safety device which checks that the bag is in place you cannot close the lid if the bag is not fitted correctly.

Cleaning the motor filter

The motor filter is situated inside the appliance between the dust bag and the motor. Each time that you change the air outlet filter we advise you to remove the motor filter(22) and to clean it by tapping to remove the dirt and then replacing it in the vacuum cleaner.

Changing the air outlet filters

Depending on the model you have chosen your appliance is equipped with different types of filters : foam filter or electrostatic filter(24) or anti-odour charcoal filter or washable HEPA filter(27).

- To change these filters remove the cover of the filter compartment(23) situated at the rear of the appliance.
- **The foam filter** should be cleaned regularly by tapping it to remove the dirt.
- **The electrostatic filter or anti-odor charcoal filter** should be changed regularly. (approximately every 6 bag changes)
- Wash the washable HEPA filter with water at least once a year.

What to do if your appliance does not work?

Check that the appliance is correctly plugged in and that the electrical socket is working.

What to do when the suction performance reduces?

- Stop the appliance and unplug it.
- Check that the tubes, flexible hose and cleaning tool are not blocked.
- Check that the dust bag is not full.Replace if necessary.
- Check that the air outlet filter is not blocked. Replace if necessary.

Information pour votre sécurité

Veuillez lire toute l'information ci-dessous, qui contient d'importantes instructions pour la sécurité, l'utilisation et l'entretien de cet appareil.

Cette appareil respecte les Directives de la CE suivantes: -73/23/CEE, 93/68/CEE - Directive sur la Basse Tension-89/336CEC – Directive en matière de CEM.

- Ne permettez jamais aux enfants d'utiliser cet appareil sans supervision.
- N'utilisez pas cet appareil si le cordon d'alimentation est endommagé ou défectueux.
- Si le câble principal est endommagé, il doit être remplacé par un technicien autorisé par LG Electronics afin d'éviter des risques.
- Arrêtez toujours l'aspirateur avant de:
 - remplacer le sac à poussière,
 - remplacer ou nettoyer les filtres.
- **S'il n'y pas de sac à poussière inséré, le couvercle ne peut pas être fermé. Ne le forcez pas SVP!**
- N'aspirez pas des substances inflammables ou explosives (liquides ou gazeuses).
- N'aspirez pas des centres ou des braises chaudes, des objets aiguisés, etc.
- N'aspirez pas de l'eau ou d'autres liquides.

Mode d'emploi

Connexion du tube flexible

Poussez l'extrémité de la tête (1) du tube flexible (2) dans le point d'attache de l'aspirateur.

Pour enlever le tube flexible de l'aspirateur, appuyez sur le bouton (3) qui se trouve dans la tête, puis tirez vers le haut.

Assemblez les tubes

- **Tube télescopique (4)**
 - Poussez le loquet à ressort(5) en avant.
 - Sortez la longueur requise du tube.
 - Lâchez le loquet à ressort pour le verrouiller.
- **Tube coudé (28)**

Le tube coudé est conçu pour nettoyer facilement par exemple au-dessous du sofa, de la table et du lit.

 - Encastrez le tube coudé dans l'extrémité du tube télescopique et du bouchon-poignée.
 - Si vous tirez du loquet(29), le tube coudé peut être plié.

- Si vous tirez du tube coudé, il rentre à sa position normale.

Utilisation de la tête de nettoyage et des suceurs accessoires (en fonction du modèle)

Encastrez la large tête de nettoyage dans l'extrémité du tube.

- **La tête à 2 positions(6)** est équipée d'une pédale(7) qui vous permet de modifier sa position suivant le type de plancher à nettoyer.
 - Position plancher dur**(carreaux, parquet, ...). Appuyez sur la pédale pour faire descendre la brosse.
 - Position tapis ou carpepe.** Appuyez sur la pédale pour lever la brosse.
- **Suceur pour plancher dur(30)**

Nettoyage efficace de planchers durs (bois, linoléum, etc.)
- **Suceur à brosse à turbine(31)**
 - Réglage du débit d'air(32)

Faites glisser le levier de commande du débit d'air vers la droite pour un tapis velouté long et vers la gauche pour un tapis velouté court.
 - Nettoyage du suceur à brosse à turbine (33)

Appuyez sur le bouton qui se trouve dans l'arrière du suceur pour le séparer du couvercle pour débit d'air.

Utilisez la brosse à épousseter et le suceur plat pour aspirer et nettoyer la brosse et le ventilateur.
- **Suceur plat(8)**

Pour aspirer dans des endroits normalement inaccessibles, c'est-à-dire pour atteindre les toiles d'araignée ou au-dessous du sofa!
- **Brosse à épousseter(9)**

Pour aspirer les cadres des tableaux, les bords des meubles, les livres et d'autres objets irréguliers.
- **Mini-brosse (10)**

Pour l'aspiration de meubles capitonnés, matelas, etc.
- Comment le brancher et l'utiliser**

Sortez le cordon d'alimentation jusqu'à la longueur désiré et branchez-le dans la prise de courant.

Appuyez sur le bouton (12) pour mettre en marche l'aspirateur. Pour l'arrêter, appuyez encore une fois sur ce bouton (12)
- Réglage du niveau de puissance** (en fonction du modèle)
 - La poignée du tube flexible(13) a un contrôleur de débit manuel (14) qui vous permet de réduire rapidement le niveau d'aspiration.

- **Commande électronique de la puissance (15)**
La capacité d'aspiration augmente progressivement jusqu'à MAXI.
- **Commande électronique de la puissance(26).**
MARCHE:Mise en marche à
MINI: Puissance faible
MAXI: Puissance totale

Système Parking(16)

Pour de courtes pauses pendant l'aspiration, par exemple pour déplacer une petite pièce du mobilier ou une carpepe, utilisez le Système Parking pour soutenir le tube flexible et la tête de nettoyage.

- Glissez le crochet attaché à la large tête de nettoyage dans l'encoche qui se trouve dans l'arrière de l'appareil.

Stockage(17)

Après avoir arrêté et débranché l'appareil, appuyez sur le bouton (11) pour enrrouler automatiquement le cordon d'alimentation.

Vous pouvez déplacer ou stocker votre appareil en position verticale en faisant glisser le crochet attaché à la large tête de nettoyage dans l'agrafe qui se trouve dans la partie basse de l'appareil.

Remplacement du sac à poussière

Il faut remplacer le sac à poussière lorsque l'aspirateur est réglé à puissance maximale, que la tête de nettoyage est au-dessus du plancher mais que le voyant de "sac plein" (18) est complètement rouge.

Même si le sac à poussière ne semble pas plein à ce moment-là, il doit être remplacé.

Il peut se passer qu'une grande quantité de très fine poussière ait obstrué les pores du sac à poussière.

- Arrêtez l'appareil et débranchez-le.
- Ouvrez le couvercle en appuyant sur le crochet(19) et levez-le jusqu'à ce qu'il s'enclenche à sa place.

Votre appareil est équipé soit d'un sac à poussière en papier(20), soit un sac à poussière en tissu (25).(en fonction du modèle)

- Soutenez le sac à poussière par la poignée et tirez. Enlevez le sac et jetez-le.
- Pour encastrier un sac neuf poussez le support en carton d'un sac neuf dans le support du sac (21) jusqu'à ce qu'il n'avance plus.

Si votre appareil est équipé d'un sac à poussière en tissu suivez les mêmes instructions ci-dessus indiquées.

Videz-le et remplacez-le(25). Ne le lavez

pas.

Remarque: étant donné que cet appareil est équipé d'un dispositif de sécurité qui vérifie que le sac est à sa place, vous ne pouvez pas fermer le couvercle si le sac n'est pas correctement encasté.

Nettoyage du filtre du moteur

The motor filter is situated inside the appliance between the dust bag and the motor. Each time that you change the air outlet filter we advise you to remove the motor filter(22) and to clean it by tapping to remove the dirt and then replacing it in the vacuum cleaner.

Remplacement des filtres de sortie d'air

En fonction du modèle que vous avez choisi, votre appareil est équipé de différents types de filtres: filtre mousse, filtre électrostatique (24), un filtre anti-odeur à charbon ou un filtre lavable HEPA (27).

- Pour remplaces ces filtres, enlevez le couvercle du compartiment à filtres (23) qui se trouve dans la partie arrière de l'appareil.
- **Le filtre mousse** doit être nettoyé régulièrement en le secouant pour enlever la saleté..
- **Le filtre électrostatique ou filtre anti-odeur à charbon** doit être remplacé régulièrement. (environ tous les 6 changements de sac).
- Lavez le filtre lavable HEPA avec de l'eau au moins une fois par an.

Quoi faire si votre appareil ne marche pas?

Vérifiez que l'appareil soit correctement branché et que la prise de courant marche bien.

Quoi faire lorsque la performance d'aspiration est réduite?

- Arrêtez l'appareil et débranchez-le.
- Vérifiez que les tubes, le tube flexible et la tête de nettoyage ne sont pas obstrués.
- Vérifiez que le sac à poussière n'est pas plein. Remplacez-le si besoin.
- Vérifiez que le filtre de sortie d'air n'est pas obstrué. Remplacez-le si besoin.

Sicherheitsinformationen

Bitte lesen Sie die folgenden Informationen sorgfältig durch, da sie wichtige Anleitungen zur Sicherheit, zum Gebrauch und zur Wartung des Gerätes enthalten.

Dieses Gerät entspricht den folgenden EC-Richtlinien: -73/23/EEC, 93/68/EEC-Niedrigspannungsrichtlinie-89/336EEC-EMV-Richtlinie.

- Kinder dürfen dieses Gerät niemals unbeaufsichtigt benutzen.
- Dieses Gerät niemals verwenden, wenn das Netzkabel beschädigt oder fehlerhaft ist.
- Wenn das Netzkabel beschädigt ist, muss es von einem qualifizierten LG Electronics-Service-Techniker ersetzt werden.
- Vor diesen Tätigkeiten muss der Staubsauger immer ausgeschaltet werden:
 - Auswechseln des Staubbeutels.
 - Auswechseln oder Reinigung der Filter.
- Ohne eingesetzten Staubbeutel kann die Abdeckung nicht geschlossen werden. Niemals Gewalt anwenden!
- Keine brennbaren oder explosiven Stoffe einsaugen (Flüssigkeiten oder Gase).
- Keine heiße Asche, Glut usw. oder scharfen Objekte einsaugen.
- Niemals Wasser oder Flüssigkeiteneinsaugen.

Verwendung des Gerätes

Anschluss des flexiblen Schlauchs

Drücken Sie das Ende des Kopfes (1) des flexiblen Schlauchs (2) in die Anschlussöffnung des Staubsaugers.

Um den flexiblen Schlauch vom Staubsauger zu trennen, drücken Sie auf den Riegel (3) am Kopf und ziehen Sie den Schlauch ab.

Zusammenbau der Saugrohre

- **Teleskoprohr (4)**
 - Drücken Sie den Federriegel (5) nach vorne.
 - Ziehen Sie das Rohr in die gewünschte Länge.
 - Lassen Sie den Federriegel zum Verriegeln los.
- **Winkelrohr (28)**

Das Winkelrohr dient zur bequemen Reinigung z. B. unter dem Sofa, Tisch und Bett.

 - Stecken Sie das Winkelrohr auf das Ende des Teleskoprohrs und des Schlauchgriffs.
 - Durch Ziehen am Riegel (29) kann das

Winkelrohr gebogen werden.

- Beim Strecken des Winkelrohrs kehrt es in die ursprüngliche Position zurück.

Verwendung des Aufsatzes und der Zubehöraufsätze (modellabhängig)

Stecken Sie den großen Reinigungsaufsatz auf das Saugrohr.

- **Der 2-Stellungen-Aufsatz (6)** besitzt ein Pedal (7), mit dem die Stellung entsprechend dem zu reinigenden Untergrund angepasst werden kann.

Harter Boden(Fliesen-, Parkett-böden...) Drücken Sie auf das Pedal, um die Bürste herauszufahren.

Auslegeware oder Teppich. Drücken Sie auf das Pedal, um die Bürste einzufahren.

- **Aufsatz für harte Böden (30)**

Gründliche Reinigung harter Bodenbeläge (Holz, Linoleum, usw.)

- **Turbinen-Bürstenaufsatz (31)**

- Saugkraftregelung(32)

Schieben Sie den Saugkraftregler bei Langhaarteppichen nach rechts und bei Kurzhaarteppichen nach links.

- Reinigung des Turbinen-Bürstenaufsatzes(33) Drücken Sie den Riegel auf der Unterseite des Aufsatzes, um die Saugabdeckung zu lösen.

Saugen Sie Bürste und Lüfter mit einer Saugbürste und dem Aufsatztülle ab.

- **Aufsatztülle (8)**

Zum Saugen an schwer zugänglichen Orten, wie z. B. bei Spinnweben oder unter dem Sofa!

- **Saugbürste (9)**

Zum Absaugen von Bilderrahmen, Möbelkanten, Büchern u. a. unebenen Gegenständen.

- **Polstersaugdüse (10)**

Zum Absaugen von Polstern, Matratzen usw.

Netzanschluss und Gebrauch

Netzkabel auf die gewünschte Länge heraus ziehen und an die Steckdose anschließen.

Schalten Sie den Staubsauger mit dem Schalter (12) ein. Zum Ausschalten den Schalter (12) erneut drücken.

Einstellen der Saugstärke

(modellabhängig)

- Der Griff des flexiblen Schlauchs (13) besitzt einen manuellen Luftstromregler (14), mit dem sich die Saugstärke etwas verringern lässt.

- **Elektronische Saugstärkeregelung (15)**

Die Saugstärke erhöht sich stufenlos bis zur Markierung MAX.

- **Elektronische Saugstärkeregelung (26)**

OFF:Keine Saugkraft

MIN:Niedrige Saugkraft

MAX:Volle Saugkraft

- **Abstellsystem (16)**

Bei kurzen Pausen während des Saugens, z. B. beim Verschieben von Möbeln oder Teppichen, können Sie das Abstellsystem benutzen, um den Schlauch und den Reinigungsaufsatz zu abzustellen.

- Schieben Sie den Haken am großen Reinigungs-aufsatz in den Steckplatz auf der Rückseite des Gerätes.

- **Lagerung (17)**

Wenn das Gerät ausgeschaltet und der Stecker gezogen wurde, drücken Sie auf den Schalter (11), um das Kabel automatisch aufzurollen.

Das Gerät kann senkrecht durch Schieben des Hakens des großen Reinigungsauf-satzes in die Klemme an der Unterseite des Gerätes bewegt oder abgestellt werden.

- **Auswechseln des Staubbeutels**

Der Staubbeutel muss gewechselt werden, wenn der Sauger auf maximale Saugkraft eingestellt ist, der Aufsatz nicht auf dem Boden aufliegt und die Anzeige "Beutel voll" (18) vollständig rot gefärbt ist.

Der Staubbeutel sollte gewechselt werden, selbst wenn er jetzt nicht voll zu sein scheint. Eine große Menge feiner Staub könnte sich in den Poren des Staubbeutels angesammelt haben.

- Gerät ausschalten und Netzstecker ziehen.
- Öffnen Sie die Klappe durch Drücken des Hakens (19) und heben Sie sie an, bis sie einrastet.

Das Gerät besitzt entweder einen Staubbeutel aus Papier (20) oder aus Stoff (25) (modellabhängig).

- Halten Sie den Staubbeutel am Griff fest, ziehen Sie ihn heraus und entsorgen Sie ihn.
- Drücken Sie zum Auswechseln die Papphalterung des neuen Beutels bis zum Anschlag in die Beutelhalterung (21).

Wenn das Gerät einen Stoffbeutel besitzt, gehen Sie wie zuvor beschrieben vor. Entleeren und wieder einsetzen (25). Nicht waschen.

Anmerkung: Da das Gerät zur Sicherheit

erkennt, ob ein Beutel eingesetzt ist, kann die Klappe bei falsch eingesetztem Beutel nicht geschlossen werden.

- **Reinigung des Motorfilters**

Der Motorfilter befindet sich im Gerät zwischen dem Staubbeutel und dem Motor. Bei jedem Wechsel des Luftfilters sollte der Motorfilter (22) entfernt und durch Klopfen von Schmutz gereinigt und dann wieder in den Staubsauger eingesetzt werden.

- **Auswechseln der Luftfilter**

Abhängig von Ihrem Staubsaugermodell besitzt das Gerät unterschiedliche Filterarten: Schaumstofffilter, elektrostatische Filter (24), Geruchs-Kohlefilter oder auswaschbare HEPA-Filter (27).

- Um diese Filter auszuwechseln, entfernen Sie die Abdeckung des Filtergehäuses (23) auf der Geräterückseite.
- **Der Schaumstofffilter** sollte regelmäßig durch Abklopfen von Schmutz gereinigt werden.
- **Der elektrostatische Filter oder Geruchs-Kohlefilter** sollte regel-mäßig gewechselt werden. (ca. nach jedem sechsten Wechseln des Beutels)
- Waschen Sie den auswaschbaren HEPA-Filter mind. einmal pro Jahr mit Wasser ab.

Falls das Gerät nicht arbeitet

Prüfen Sie, ob das Gerät richtig angeschlossen ist und dass die Steckdose funktioniert.

Falls die Saugleistung abnimmt

- Gerät ausschalten und Stecker ziehen.
- Prüfen Sie, ob Saugrohre, Schlauch oder Reinigungsaufsatz verstopft sind.
- Prüfen Sie, ob der Staubbeutel voll ist. Wechseln Sie ihn nötigenfalls aus.
- Prüfen Sie, ob der Luftfilter blockiert ist. Wechseln Sie ihn nötigenfalls aus.

Informatie voor uw eigen veiligheid

Lees alstublieft de volgende informatie over de veiligheidsinstructies, het gebruik en het onderhoud van het apparaat.

Dit apparaat voldoet aan de volgende EU-richtlijnen: -73/23/EEC, 93/68/EEC-Lage spanningsvoorschriften-89/336EEC –EMC voorschrift.

- Laat in geen geval kinderen het apparaat zonder toezicht gebruiken.
- Gebruik het apparaat niet als de voedingskabel beschadigd is.
- Wanneer het snoer voor de hoofdvoeding beschadigd is, dient dit vervangen te worden door een goedgekeurde agent van de elektronische service van LG om gevaar te vermijden.
- Schakel de stofzuiger altijd uit alvorens:
 - de stofzak vervangt.
 - de filters vervangt.
- Als er geen stofzak aanwezig is, zal de deksel niet kunnen afsluiten. Forceer hem niet!
- Zuig geen ontbrandbare of explosieve substanties (vloeistoffen of gassen) op.
- Zuig geen hete as, sintels op, noch scherpe voorwerpen.
- Zuig geen water of andere vloeistoffen.

Hoe gebruikt u dit?

Slang op de stofzuiger plaatsen

Duw het uiteinde van de draaikop (1) aan de slang (2) in de zuigopening op de stofzuiger.

Om de slang eruit te trekken, druk op de knop (3) op de draaikop en trek de draaikop naar boven.

De buizen monteren

- **Telescopische zuigbuis (4)**
 - Druk op de veerlot (5) naar voren.
 - Trek de zuigbuis tot de gewenste lengte.
 - Laat het veerslot los en de buis vergrendelt zich automatisch.

- **Schuifslang (28)**

De schuifslang wordt gebruikt voor het zuigen onder de bank, tafel en bed, bij voorbeeld.

- Plaats de schuifslang op het einde van de telescopische slang en de greephendel.
- Indien u van de springveer trekt (29), kunt u de schuifslang buigen.

- Indien u de schuifslang uitrekt, gaat deze terug naar zijn positie.

Gebruik van de schoonmaakdraaikop en toebehorende zuigmonden

(afhankelijk van het model)

Bevestig de lange zuigmond aan het uiteinde van de buis.

- De 2-posities zuigmond (6) is uitgerust met een pedaal (7) om van positie naar het soort vloer af te wisselen.

Hardvoer positie (tegels, parket, enz.). Druk op het pedaal om de borstel te verlagen.

Tapijt of kleed positie. Druk op het pedaal om de borstel te verhogen.

- **Mondstuk voor harde vloeren (30)**

Doeltreffend schoonmaken van harde vloeren (hout, tapijt, enz.).

- **Mondstuk voor de zuigturbineborstel (31)**

- **Luchtregelaar (32)**

Schuif de luchtregelaar naar rechts voor tapijten met lange haren en naar links voor tapijten met korte haren.

- **Schoonmaken van het mondstuk voor de zuigturbineborstel (33)**

Druk op de knop op de achterzijde van het mondstuk om het luchtdeksel te verwijderen.

Gebruik de stofborstel en de kierhulpmiddel om de stof van borstel en de ventilator te zuigen.

- **Hulpmiddel voor spleten (8)**

Voor het zuigen in plaatsen die normaal ontoegankelijk zijn, bijvoorbeeld voor bij spinnenwebben kunnen komen of aan de zijkant van het bankstel!

- **Stofborstel (9)**

Voor het zuigen van de frames van schilderijen, de omtrek van meubels, boeken en andere niet egale objecten.

- **Bekledingsmondstuk (10)**

Stofzuigen van bekleding, matrassen, enz.

Aansluiten en in werken zetten

Trek de voedingskabel tot de gewenste lengte en steek de stekker in het stopcontact.

Druk op de knop (12) om te beginnen met het stofzuigen. Om te stoppen drukt u opnieuw op de schakelaarknop (12).

Het niveau van de zuigkracht regelen

Zuigkracht regelen (afhankelijk van het model)

- Op de flexibele handgreep (13) bevindt zich een handmatige zuigkracht regelaar

(14) om de zuigkracht wat te verminderen.

- **Elektronisch zuigschakelaar (15)**
Het zuigvermogen verhoogt direct naar het MAX.
- **Elektronisch zuigschakelaar (26)**
OFF:Uitschakelen MIN:Weinig zuigkracht
MAX:Maximale zuigkracht

Parkeersysteem (16)

Voor het tijdelijk onderbreken van het stofzuigen, bij voorbeeld als u een kleine meubel of kleed wil verplaatsen, gebruik de parkeerpositie om de slang en de zuigmond te laten rusten.

- Schuif het haakje aan de lange zuigbuis in de gleuf aan de achterzijde van het apparaat.

Opbergen (17)

Als u het apparaat heeft uitgeschakeld en de kabel uit het stopcontact gedaan, druk op de knop (11) om de kabel automatisch op te rollen.

U kunt het apparaat in een verticale positie verplaatsen of opbergen door het haakje aan de zuigmond in de gleuf aan de onderzijde van het apparaat te schuiven.

De stofzak vervangen

De stofzak dient vervangen te worden wanneer het apparaat op de maximale zuigkracht is gezet, de zuigmond plat op de grond is en de stootzakindicator (18) rood gekleurd is.

Zelfs als de stofzak niet vol lijkt te zijn op dat moment, moet hij vervangen worden. Schakel de stofzuiger uit en trek de stekker uit het stopcontact.

- Zet het apparaat af en haal de stekker uit het stopcontact.
- Maak het deksel open door op het hakje (19) te drukken en op te tillen tot hij vergrendelt.

Uw apparaat gebruikt een papierstofzak (20) of een weefselstofzak (25) (afhankelijk van het model).

- Pak de handgreep van de stofzakhouder en trek hieraan. Verwijder de zak en gooi hem weg.
- Om een nieuwe stofzak te plaatsen, steek u het kartonnen gedeelte van de zak zover mogelijk in de stofzakhouder (21).

Als uw apparaat een weefselstofzak heeft, volg dezelfde instructies als de hierboven genoemd.

Maak de zak leeg en gebruik hem opnieuw (25). Was hem niet.

Opmerking: het apparaat is uitgerust met een beveiliging die zorgt dat, als de stofzak niet of niet juist geplaatst is, het deksel van het stofzakcompartiment niet kan afsluiten.

Het motorfilter schoonmaken

Het motorfilter bevindt zich binnen het apparaat, tussen de stofzak en de motor. Het is aangeraden om telkens als u het luchtuitvoertfilter vervangt, het motorfilter er uit te halen (22) en zachtjes tikkend schoonmaken om het vuil te verwijderen om daarna het filter in de stofzuiger te plaatsen.

De uitblaasfilters schoonmaken

Afhankelijk van het model, de stofzuiger kan uitgerust zijn met verschillende soorten filters: schuimfilter of elektrostatische filter (24), antigeur houtskool filter of uitwaswaar HEPA filter (27).

- Om deze filters te vervangen, verwijder het deksel van het filtercompartiment (23) aan de achterkant van het apparaat.
- **Het schuimfilter** kunt u schoonmaken door het regelmatig uit te kloppen.
- **Het elektrostatische filter of het antigeur houtskool filter** dienen regelmatig vervangen te worden. (na het vervangen of legen van 6 stofzakken)
- Het uitwasware HEPA filter dient met water gewassen te worden minstens één keer per jaar.

Als uw stofzuiger niet werkt

Controleer dat het apparaat op de juiste manier is aangesloten op het elektriciteitsnet.

Als de zuigkracht minder wordt

- Schakel de stofzuiger uit en trek de stekker uit het stopcontact.
- Controleer dat de buizen, de slang en de zuigmond niet verstopt zijn.
- Ga na dat de stofzak niet vol is. Vervang eventueel het filter.
- Controleer dat het uitblaasfilter niet verstopt is. Vervang eventueel het uitblaasfilter.



<http://www.lge.com/>