

V-CB564ST

V-CB574ST/HT/HTQ/HTU/HEU/HEQ/SD/STV

V-CB584ST/STQ/SEQ/HT/HTQ/HTU/HEQ/HEU

E | English

M | Magyarul

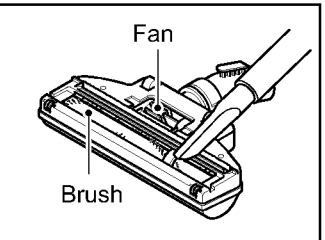
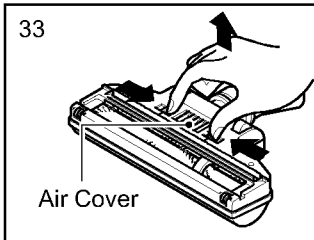
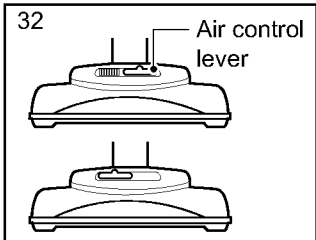
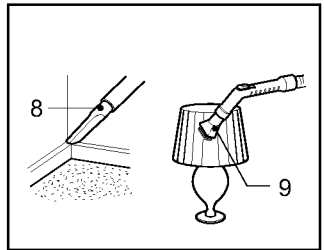
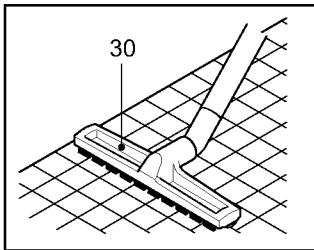
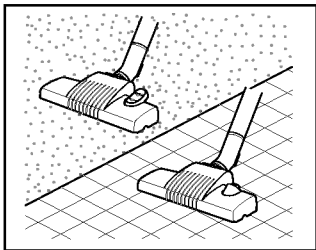
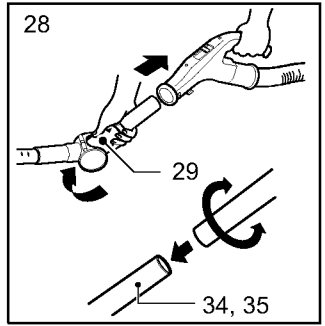
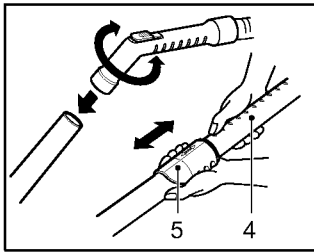
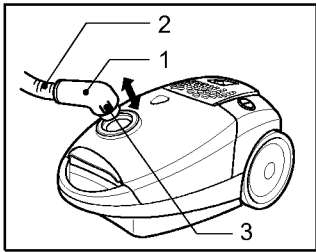
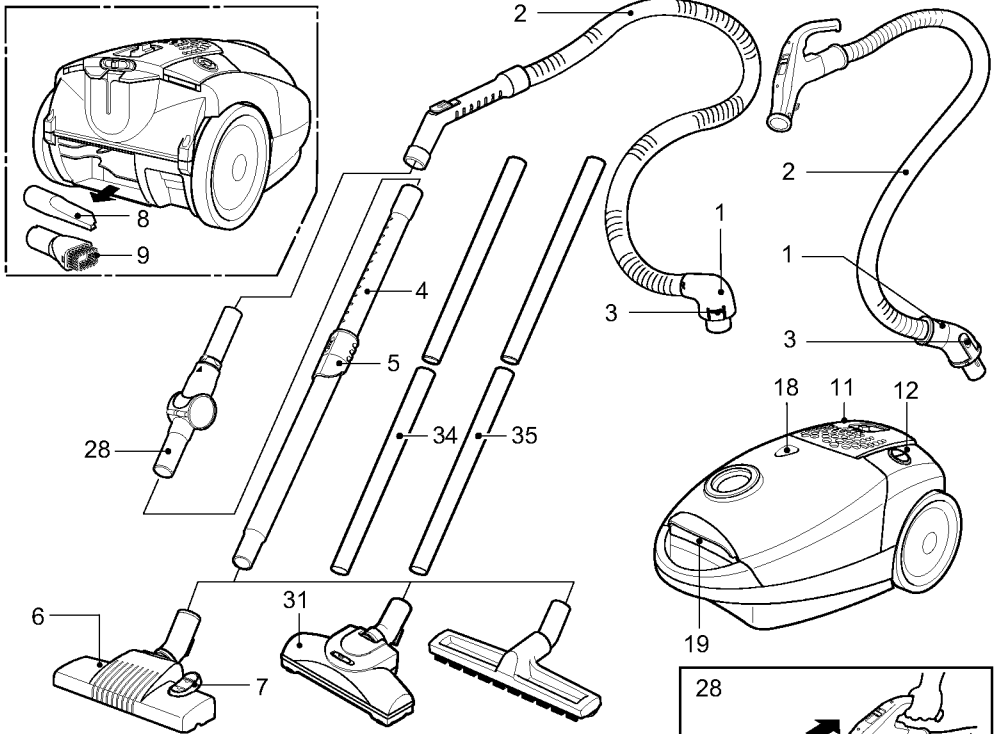
C | Cesky jazyk

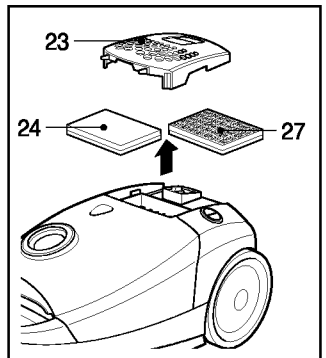
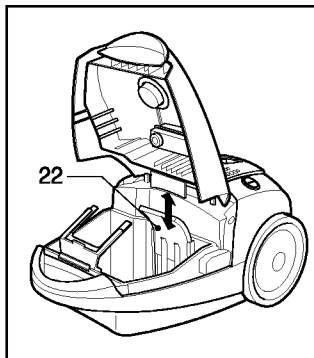
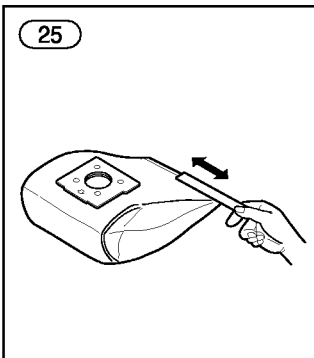
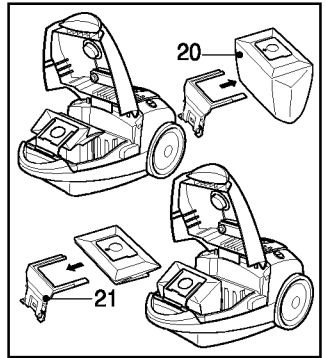
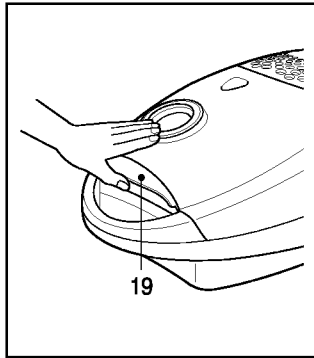
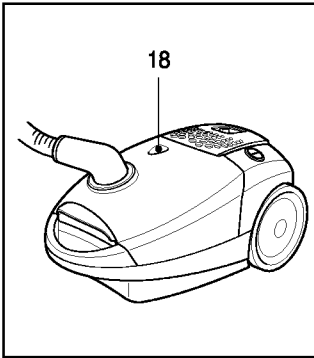
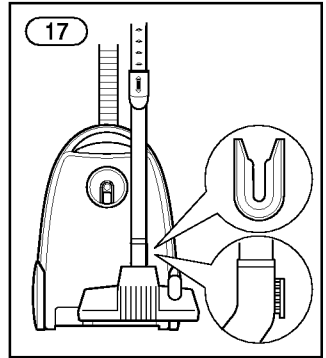
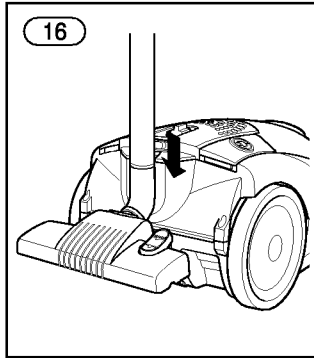
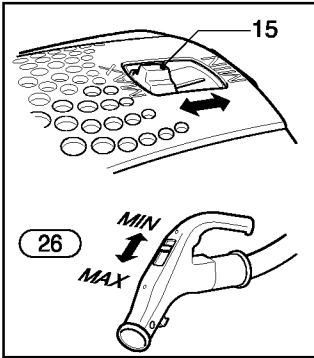
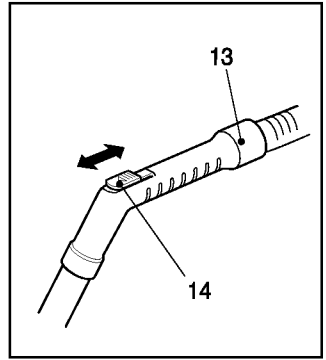
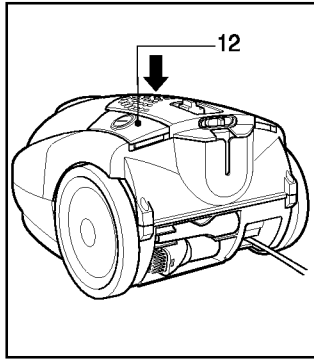
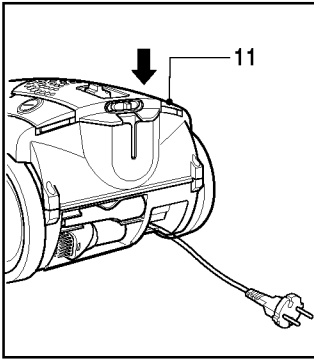
L | Limba Română

S | NA SRPSKOM

Б | БЪЛГАРСКИ

Н | NA HRVATSKOM





Information for your safety

Please read all the following information, which contains important instructions for the safety, use and maintenance of the appliance.

This appliance complies with the following EC Directives: -73/23/EEC, 93/68/EEC-Low Voltage Directive-89/336EEC -EMC Directive.

- Never allow children to use the appliance unsupervised.
- Do not use the appliance if the supply cord is damaged or faulty.
- If the main lead is damaged, it must be replaced by an approved LG Electronics Service Agent in order to avoid a hazard.
- Always switch the vacuum cleaner off before :
 - changing the dust bag.
 - changing or cleaning the filters.
- **If no dustbag is inserted, the cover cannot be closed. Please do not use force!**
- Do not vacuum flammable or explosive substances(liquids or gases).
- Do not vacuum hot ash, embers etc. sharp objects.
- Do not vacuum water or other liquids.

How to Use

Connecting the flexible hose

Push the end of the head(1) on the flexible hose(2) into the attachment point on the vacuum cleaner.

To remove the flexible hose from the vacuum cleaner, press on the button(3) situated on the head, then pull upwards.

Assembling the tubes

(depending on model)

- **Plastic (34) or metal (35) tube.**
 - Fit together the two tubes by twisting slightly.
- **Telescopic tube(4)**
 - Push spring latch(5) forward.
 - Pull out tube to required length.
 - Release spring latch to lock.
- **Elbow tube(28)**

The elbow tube is for uses such as cleaning under the sofa, table and bed easily.

 - Fit the elbow tube onto the end of the telescopic tube and the grip handle.
 - If you pull the latch(29), the elbow tube can be bent.

- If you stretch the elbow tube, it is returned to its position.

Using the cleaning head and Accessory Nozzles (depending on model)

Fit the large cleaning head onto the end of the tube.

- **The 2-position head(6)** is equipped with a pedal(7) which allows you to alter its position according to the type of floor to be cleaned.

Hard floor position(tiles, parquet floors...). Press on the pedal to lower the brush.

Carpet or rug position. Press on the pedal to lift the brush up.

- **Hard Floor Nozzle(30)**

Efficient cleaning of hard floors (wood, linoleum, etc.)

- **Turbine brush nozzle(31)**

- Air adjustment(32)

Slide the air control lever to the right for long pile carpet and to the left for short pile carpet.

- Cleaning turbine brush nozzle(33)

Press the button on the rear side of the nozzle to separate the air cover.

Use the dusting brush & crevice tool to vacuum clean the brush and fan.

- **Crevice Tool(8)**

For vacuuming in those normally inaccessible places i.e. reaching cobwebs, or down the side of a sofa!

- **Dusting brush(9)**

For vacuuming picture frames, furniture outlines, books and other uneven objects.

How to plug in and use

Pull out the supply cord to the desired length and plug into the socket.

Press button (12) to start the vacuum cleaner. To stop it press the button (12) again.

Adjusting the power level

(depending on model)

- The flexible hose handle(13) has a manual air flow regulator(14) which allows you to briefly reduce the suction level.

- **Electronic power control(15)**

Suction capacity increases smoothly up to MAX.

• **Electronic power control(26)**

OFF:Power off **MIN:**Low power

MAX:Full power

Park-System(16)

For short breaks during vacuuming, for example to move a small piece of furniture or a rug, use the 「Park system」 to support the flexible hose and cleaning head.

- Slide the hook attached to the large cleaning tool into the slot on the rear of the appliance.

Storage(17)

When you have switched off and unplugged the appliance, press the button (11) to automatically rewind the cord.

You can move or store your appliance in a vertical position by sliding the hook on the large cleaning head into the clip on the underside of the appliance.

Changing the dust bag

The dustbag needs changing when the cleaner is set to maximum power and the cleaner head is off the floor but the “bag full” indicator window(18) is completely coloured red.

Even if the dustbag does not appear to be full at this stage, it should be changed, as very fine dust can clog up the pores of the dust bag.

- Turn off the appliance and unplug it.
- Open the cover by pressing the hook(19) and lifting it up until it snaps into place.

Your appliance is equipped with either a paper dust bag (20) or a fabric dust bag (25).(depending on model)

- Take hold of the dust bag by the handle and pull. Remove the bag and throw it away.
- To refit a new bag push the cardboard support of a new bag into the bag mount (21) until it will go no further.

If your appliance is fitted with a fabric dust bag follow the same instructions as above.

Empty it and replace it(25). Do not wash it. Note: as the appliance is fitted with a safety device which checks that the bag is in place you cannot close the lid if the bag is not fitted correctly.

Cleaning the motor filter

The motor filter is situated inside the appliance between the dust bag and the motor. Each time that you change the air outlet filter we advise you to remove the motor filter(22) and to clean it by tapping to remove the dirt and then replacing it in the vacuum cleaner.

Changing the air outlet filters

Depending on the model you have chosen your appliance is equipped with different types of filters : foam filter or electrostatic filter(24) or anti-odour charcoal filter or washable HEPA filter(27).

- To change these filters remove the cover of the filter compartment(23) situated at the rear of the appliance.
- **The foam filter** should be cleaned regularly by tapping it to remove the dirt.
- **The electrostatic filter or anti-odor charcoal filter** should be changed regularly. (approximately every 6 bag changes)
- Wash the washable HEPA filter with water at least once a year.

What to do if your appliance does not work?

Check that the appliance is correctly plugged in and that the electrical socket is working.

What to do when the suction performance reduces?

- Stop the appliance and unplug it.
- Check that the tubes, flexible hose and cleaning tool are not blocked.
- Check that the dust bag is not full.Replace if necessary.
- Check that the air outlet filter is not blocked. Replace if necessary.

Biztonsági információ

Kérjük, hogy gondosan olvassa el a készülék biztonságos használatára és karbantartására vonatkozó alábbi információkat.

Ez a készülék az alábbi Európai Uniói Irányelveknek felel meg: 73/23/EEC, 93/68EEC - Alacsony Feszültségi Irányelv, 89/336EEC - EMC.

- A készüléket gyermek kizárólag felügyelet mellett használhatja.
- Ne használja a készüléket, ha a csatlakozószinór sérült vagy hibás.
- A kockázatok elkerülése érdekében a sérült csatlakozószinórt kizárólag az LG Electronics hivatalos márkaszervizének képviselője cserélheti ki.
- Mindig kapcsolja ki a készüléket, mielőtt:
 - kiüríti a portartályt;
 - tisztítja vagy cseréli a szűrőket.
- **Ha a készülékben nincs porzsák, a fedelet nem lehet lecsukni. Kérjük, ne próbálja erővel lezárni a fedelet!**
- Ne használja a készüléket gyúlékony vagy robbanásveszélyes anyagok felszívására (folyadékok vagy gázok).
- Ne használja a készüléket forró hamu, parázs, stb. továbbá éles tárgyak felszívására.
- Ne használja a készüléket víz vagy egyéb folyadék felszívására.

A készülék használata

A flexibilis cső csatlakoztatása

Nyomja a flexibilis cső (2) fejének végét (1) a készüléken található csatlakoztatási pontba.

A flexibilis cső eltávolításához nyomja meg a fej oldalán található gombot (3), majd húzza felfelé a fejet.

Csővek összeszerelése

(az adott modelltől függ)

- **Műanyag (34) vagy fém- (35) cső.**
 - Enyhe csavarással illesse össze a két csövet.
- **Teleszkópos cső (4)**
 - Nyomja a rugós reteszt előre(5).
 - Húzza ki a csövet a kívánt hosszúságúra.
 - Engedje vissza a rugós reteszt.
- **Könyökcső (28)**

A könyökcső használatával egyszerűen tisztíthatók az ülőgarnitúrák, asztal és ágy alatti területek.

 - Csatlakoztassa a könyökcsövet a flexibilis cső végéhez és a nyélhez.
 - A rugós retesz (29) meghúzására a könyökcső meghajlik.

- A könyökcső eredeti állapotának visszaállításához húzza ki azt újra.

A tisztítófej és kiegészítő szívófejek használata (modelltől függően)

Illesse a nagy szívófejet a cső végére.

- **A 2-állású tisztítófejen(6)** egy pedál (7) helyezkedik el, melynek segítségével Ön a porszívózni kívánt felületnek megfelelően állíthatja be a szívófejet.
 - **Kőburkolat, parketta-állás** A kefe leeresztéséhez nyomja meg a pedált.
 - **Szőnyeg vagy szőnyegpadló-állás** Nyomja a pedált a másik állásba, ekkor a kefe felemelkedik.
- **Kemény padló szívófej (30)** Kemény burkolatú felületek hatékony tisztításához (fa, linóleum stb.)
- **Légturbinás kefe (31)**
 - Áramlás-erősség állítása(32)

Hosszú szálú szőnyegek tisztításához csúsztassa a levegőáramlás-szabályozó gombot jobbra, rövid szálú szőnyegekhez pedig balra.
 - A turbinás kefe tisztítása(33)

A beömlőnyílás takarólapjának levételéhez nyomja meg a szívófej hátoldalán lévő gombot.

A résszívó fej segítségével porszívózza ki a kefét és a ventilátort.
- **Résszívó fej(8)**

Az olyan nehezen megközelíthető helyek tisztítására alkalmas, mint pl. az ülőgarnitúra oldala vagy a szűk sarkokban található pókhálók.
- **Portalanító kefe(9)**

A portalanító kefe képeretek, bútorvázak, könyvek és egyéb egyenetlen felületek porszívózására alkalmas.

Csatlakoztatás a hálózati áramforrásba és használat

Húzza ki a csatlakozószinórt a kívánt hosszúságra, és dugja be a csatlakozódugót a hálózati áramforrásba.

Nyomja meg a bekapcsológombot (12). A készülék kikapcsolásához ugyanezt a gombot (12) kell megnyomni.

Szíváserősség beállítása (modelltől függően)

- A szíváserősséget a flexibilis cső fogóján (13) található manuális szíváserősség-állító szeleppel (14) lehet rövid ideig csökkenteni.
- **Elektromos teljesítményszabályozás (15)**

A szíváserősség a 'MAX' jelzés felé haladva

folyamatosan emelkedik.

• Elektromos teljesítményszabályozás (26)

OFF:kikapcsolt állapot **MIN:**kis teljesítmény

MAX:legnagyobb teljesítmény

Parkoló-funkció(16)

Ha porszívózás közben pl. egy kisebb bútordarabot vagy szőnyeget kell arrébb tenni, használja az ún. parkoló-funkciót a gégecső és a szívófej megtámasztására.

- Csúsztassa a nagy szívófejen lévő kampót a készülék hátsó részén található nyílásba.

Tárolás (17)

A használat befejezése után kapcsolja ki a készüléket, húzza ki a csatlakozódugót, majd nyomja meg a vezetékfeltekerő gombot (11), ekkor a vezeték magától feltekeredik.

A készülék függőleges helyzetben történő tárolásához csúsztassa a nagy szívófejen lévő kampót a készülék alján található nyílásba.

Porzsák cseréje

A porzsákat akkor kell kicserélni, amikor a készülék maximális szívóerőre van állítva, a szívófej nem ér a padlóhoz, és a "porzsák tele" kijelzőablak (18) mégis teljes egészében piros.

Ebben az esetben a porzsákat akkor is ki kell cserélni, ha az nem tűnik teljesen megteltnek.

Előfordulhat ugyanis, hogy nagyon finom szemcséjű por tömitette el a porzsák pórusait.

- Kapcsolja ki a készüléket, és húzza ki a hálózati csatlakozódugót.
- Nyomja meg a kampót (19), és emelje fel addig, amíg a helyére nem csúszik: ekkor a fedél kinyílik.

A készülékben modelltől függően papír (20) vagy textil (25) porzsák van.

- Fogja meg a porzsákat, húzza ki a készülékből, és tegye a szemetesbe.
- Az új porzsák behelyezésekor nyomja ütközésig a porzsák kartontámasztékát a porzsáktartó-sínbe (21).

Ha készülékében textil porzsák van, a fentiek szerint járjon el.

Üritse ki a porzsákat és helyezze vissza a készülékbe (25). A textil porzsákat ne mossa ki.

Figyelem: a készülékben olyan biztonsági kapcsoló van, amelyik ellenőrzi, hogy a

porzsák a helyén van-e, ezért a fedelet csak akkor lehet lezárni, ha a porzsák pontosan a helyére került.

A motorszűrő tisztítása

A motorszűrő a készülék belsejében található, a porzsák és a motor között. Javasoljuk, hogy minden alkalommal, amikor a kimenő levegő szűrőt cseréli, vegye ki a motorszűrőt is, rázogatóssal és ütögetéssel tisztítsa ki, majd helyezze vissza a készülékbe.

Kimenő levegő szűrők cseréje

A választott modelltől függően a készülékben különböző típusú szűrők találhatók: habszűrő, elektrosztatikus szűrő(24), szagmentesítő aktív szén szűrő vagy mosható HEPA-szűrő (27).

- A fenti szűrő k cseréjéhez vegye le a készülék hátsó részén található szűrőkamra (23) fedelét.
- A **habszűrő** t rendszeres időközönként rázogatóssal, ütögetéssel kell megtisztítani a szennyeződésektől.
- Az **elektrosztatikus szűrőt és a szagmentesítő aktív szén szűrőt** rendszeres időközönként cserélni kell (kb. minden 6. porzsákcseré után).
- A mosható HEPA-szűrő t évente legalább egyszer vízben le kell mosni.

Mi a teendő, ha a készülék nem működik

Ellenőrizze, hogy a csatlakozódugó rendesen be van-e dugva, valamint hogy a konnektorban van-e áram.

Mi a teendő, ha a szívásteljesítmény lecsökken

- Kapcsolja ki a készüléket, és húzza ki a hálózati csatlakozódugót.
- Ellenőrizze, hogy nem dugult-e el a teleszkópos cső, a flexibilis cső vagy a szívófej.
- Ellenőrizze, nincs-e tele a porzsák. Ha igen, ürítse ki.
- Ellenőrizze, hogy a kimenő levegő szűrő nem dugult-e el. Szükség esetén tisztítsa meg a szűrőt.

Informace pro Vaši bezpečnost

Přečtěte si prosím následující text, který obsahuje pokyny důležité pro Vaši bezpečnost, pro používání a pro údržbu přístroje.

Toto zařízení splňuje požadavky následujících směrnic EK: -73/23/EEC, 93/68/EEC - Směrnice pro nízká napětí - 89/336EEC - směrnice EMC.

- Zamezte dětem v samostatném používání zařízení.
- Nepoužívejte zařízení, jehož napájecí kabel je zničený nebo poškozený.
- Je-li napájecí kabel zničený, musí jej vyměnit odborný pracovník autorizovaný společností LG a zamezit tak nebezpečí úrazu.
- Zásadně vypínejte vysavač před:
 - vyprazd ováním prachové nádoby.
 - čištěním či výměnou filtrů.
- **Není-li vložen prachový sáček, nelze kryt uzavřít. Nepoužívejte síly!**
- Nevysávejte hořlavé ani výbušné látky (kapaliny a plyny).
- Nevysávejte horký popel, oharky apod. ani ostré předměty.
- Nevysávejte vodu ani jiné kapaliny.

Návod k použití

Připojení ohebné hadice

Nasuňte konec hlavice (1) na ohebné hadici (2) do objímky na vysavači.

Při odpojování ohebné hadice od vysavače stiskněte tlačítko (3) na hlavici a táhněte nahoru.

Sestavení trubice

(v závislosti na modelu)

- **Plastová (34) nebo kovová (35) trubka.**
 - Spojte dohromady dvě trubky jejich pozvolným otáčením.
- **Výsuvná trubice (4)**
 - Posuňte pružinovou západku (5) dopředu.
 - Vysuňte požadovanou délku trubice.
 - Uvolněním pružinové západky trubici aretujte.
- **Ohebná trubice (28)**

Ohebná trubice usnadňuje úklid pod pohovkou, stolem a postelí.

 - Nasadte ohebnou trubici na konec výsuvné trubice a madla.
 - Vytáhněte-li západku (29), lze ohebnou trubici ohnout.
 - Při roztažení se ohebná trubice vrací do původní polohy.

Použití podlahové hubice a výměnných hubic (dle modelu)

Nasadte velkou podlahovou hubici na konec trubice.

- **Dvoupolohová podlahová hubice (6)** je vybavena pedálem (7), který umožňuje přizpůsobit výšku hubice typu uklízeného povrchu.

Poloha pro pevný povrch (dlaždice, parkety...). Sešlápnutím pedálu vysunete kartáč.

Poloha pro úklid koberců či příkrývek. Sešlápnutím pedálu zasunete kartáč.

- **Hubice pro pevné povrchy (30)**

Účinný úklid pevných povrchů (dřevo, linoleum atd.).

- **Hubice s turbínovým kartáčem (31)**

- Nastavení přítlaku(32)

Pro úklid koberce s dlouhým vláknem posuňte páčku vpravo, pro úklid koberce s krátkým vláknem vlevo.

- Vyčištění hubice s turbínovým kartáčem (33)

Pro demontáž vzduchové prepážky stiskněte tlačítko v zadní části hubice.

Pro vyčištění kartáče a větrání použijte prachový kartáč & plochou hubici.

- **Plochá hubice (8)**

Plochá hubice je určena pro vysávání obtížně přístupných míst, např. podlahových obrub nebo míst pod pohovkou.

- **Prachový kartáč (9)**

Prachový kartáč je určen pro vysávání rámu obrazů, nábytkových rámu, knih a ostatních nepravidelných povrchů.

Zapojení a používání

Vytáhněte požadovanou délku síťové šňůry a připojte ji do síťové zásuvky.

Stisknutím tlačítka (12) spustíte vysavač. Vysavač zastavíte opětovným stisknutím tlačítka (12).

Nastavení sacího výkonu

(dle modelu)

- Madlo ohebné hadice (13) má ruční ovladač přítlaku (14), který umožňuje pohodově snížení sacího výkonu.
- **Elektronické řízení výkonu (15)**
Výkon plynule vzrůstá až do maximální hodnoty.
- **Elektronické řízení výkonu (26)**
OFF:vypnuto **MIN:**nízký výkon
MAX:plný výkon

System ukotvení (16)

Při krátké přestávce v průběhu vysávání, například při přesunu menšího kusu nábytku nebo koberce, použijte systém ukotvení ohebné hadice a úklidové hubice.

- Zasuňte háček na velké podlahové hubici do drážky v zadní části prachové nádoby.

Uskladnění (17)

Po vypnutí a odpojení od napájení stisknutím tlačítka (11) automaticky navíhne síťovou šňůru. Spotřebič lze ukládat a přesouvat ve svislé poloze po zasunutí háčku velké podlahové hubice do drážky v dolní části spotřebiče.

Výměna prachového sáčku

Je-li při nastaveném maximálním výkonu vysavače úklidová hubice zdvihnutá nad podlahou a je-li zároveň kontrolka zaplnění sáčku (18) zcela červená, je zapotřebí vyměnit prachový sáček.

Prachov sáček byste měli vyměnit i v případě, že se v daném momentu nezdá zaplněný. Může totiž dojít k ucpání pórů prachového sáčku velmi jemným prachem.

- Vypněte spotřebič a odpojte jej od napájení.
- Stisknutím a zdviháním háčku (19) až do aretační polohy otevřete kryt.

Váš spotřebič je vybaven buď papírovým prachovým sáčkem (20) nebo látkovým prachovým sáčkem (25) (dle daného modelu).

- Uchopte prachový sáček za madlo a vytáhněte jej. Vyjměte sáček a vyhoďte jej do odpadu.
- Při vkládání nového sáčku zcela zasuňte lepenkové čelo nového sáčku do příruby (21).

Je-li váš spotřebič vybaven látkovým prachovým sáčkem,

postupujte rovněž dle pokynů uvedených výše.

Vyprázdněte jej a nasadte zpět (25). Neperte jej.

Poznámka: spotřebič je vybaven zajišťovacím zařízením, které kontroluje, zda je sáček ve své poloze, a znemožňuje uzavření víka, není-li sáček správně instalován.

Čištění filtru motoru

Filtr motoru je umístěn uvnitř spotřebiče mezi prachovým sáčkem a motorem. Vždy při výměně výstupního filtru vám doporučujeme vyjmout rovněž filtr motoru (22), vyklepat z něj prach a instalovat jej zpět do vysavače.

Výměna výstupního filtru

Váš spotřebič může být v závislosti na daném typu vybaven různými typy filtrů: pěnový filtr, elektrostatický filtr (24) nebo protizápachový filtr s aktivním uhlím nebo omyvatelný filtr HEPA (27).

- Při výměně těchto filtrů sejměte kryt přihrádky filtru (23) v zadní části spotřebiče.
- **Pěnový filtr** by měl být čištěn pravidelně vyklepáním nebo odstraněním nečistot.
- **Elektrostatický filtr a protizápachový filtr s aktivním uhlím** by měl být měněn pravidelně (přibližně vždy po 6 výměnách prachového sáčku).
- Omyvatelný filtr HEPA omyjte ve vodě nejméně jednou ročně.

Co dělat, pokud váš spotřebič nepracuje?

Zkontrolujte, zda je spotřebič správně připojen do zásuvky a zda zásuvka funguje.

Co dělat, když poklesne sací výkon?

- Vypněte vakuový vysavač a odpojte jej od zásuvky.
- Zkontrolujte, zda nedošlo k úplnému nebo částečnému ucpání trubic, ohebné hadice či úklidové hubice.
- Zkontrolujte, zda nedošlo k zaplnění prachového sáčku. V případě potřeby jej vyprázdněte.
- Zkontrolujte, zda nedošlo k ucpání výstupního filtru. V případě potřeby jej vyměňte.

Informații pentru siguranță

Vă rugăm să citiți cu atenție următoarele informații, care conțin instrucțiuni importante pentru siguranța, utilizarea și întreținerea aparatului.

Acest aparat se conformează următoarelor Directive CE: -73/23/EEC, 93/68/EEC-Directiva pentru joasă tensiune-89/336/EEC-Directiva EMC.

- Nu le permiteți copiilor să folosească aparatul fără supraveghere.
- Nu folosiți aparatul dacă cablul de alimentare este deteriorat sau defect.
- În cazul în care cablul de alimentare este deteriorat, trebuie înlocuit de către un Agent de Service aprobat LG Electronics pentru evitarea accidentelor.
- Oprii întotdeauna aspiratorul înainte de a:
 - schimba sacul pentru praf.
 - schimba sau curăța filtrele.
- Dacă sacul pentru praf nu este introdus, capacul nu se poate închide. Nu faceți uz de forță!
- Nu aspirați substanțe inflamabile sau explozive (lichide sau gazoase).
- Nu aspirați scrum fierbinte, tăciuni aprinși etc. și nici obiecte ascuțite.
- Nu aspirați apă sau alte lichide.

Mod de folosire

Conectarea furtunului flexibil

Împingeți capătul capului (1) de pe furtunul flexibil (2) în punctul de atașare al aspiratorului.

Pentru a scoate furtunul flexibil din aspirator, apăsați butonul (3) situat pe cap și apoi trageți în sus.

Asamblarea tuburilor

(conform modelului)

- **Tuburi de plastic (34) sau de metal (35)**
 - Îmbinați cele două tuburi rotindu-le ușor
- **Tubul telescopic(4)**
 - Împingeți înainte dispozitivul de fixare cu resort(5).
 - Trageți afară tubul până la lungimea dorită.
 - Eliberați dispozitivul de fixare cu resort.
- **Tubul cotit(28)**

Tubul cotit se folosește pentru a curăța cu ușurință sub canapea, sub masă sau sub pat.

 - Fixați tubul cotit pe capătul tubului telescopic și manetă.
 - Dacă trageți clema (29), puteți îndoi tubul cotit.

- Dacă întindeți tubul cotit, revine la poziția inițială.

Folosirea capului de curățare și a accesoriilor Duze (în funcție de model)

Fixați capul mare de curățare la capătul tubului.

- **Capul cu 2 poziții (6)** este echipat cu o pedală (7) care vă permite să-i schimbați poziția în funcție de tipul podelei care este curățată.

Poziția pentru suprafețe dure(cărămidă, parchet...) Apăsați pedala pentru a coborî peria.

Poziția pentru covor sau carpetă Apăsați pedala pentru a ridica peria.

- **Duza pentru suprafețe dure (30)**

Curățarea eficientă a suprafețelor dure (lemn, linoleum etc.)

- **Duza cu perie cu turbină (31)**

- Ajustarea aerului (32)

Glisiți pârghia de control al aerului spre dreapta pentru covoare cu fir lung și spre stânga pentru covoare cu fir scurt.

- Curățarea duzei cu perie cu turbină (33)

Apăsați butonul de la partea din spate a duzei pentru a separa capacul de aer.

Folosiți peria de praf și instrumentul pentru spații înguste pentru a aspira peria și ventilatorul.

- **Instrumentul pentru spații înguste (8)**

Pentru aspirare în locuri inaccesibile în mod normal, adică pentru aspirarea pânzelor de păianjen sau în spatele unei canapele!

- **Peria de praf(9)**

Pentru aspirarea ramelor tablourilor, obiectelor de mobilier, cărților sau altor obiecte neuniforme.

Cum se alimentează și cum se folosește

Trageți cablul de alimentare la lungimea dorită și introduceți-l în priză.

Apăsați butonul (12) pentru a porni aspiratorul. Pentru a-l opri, apăsați din nou butonul (12).

Ajustarea nivelului de putere

(în funcție de model)

- Mânerul furtunului flexibil (13) dispune de un regulator manual al fluxului de aer (14) care vă permite să reduceți rapid nivelul de aspirare.

- **Control electronic al puterii (15)**
Capacitatea de aspirare crește până la MAX.
- **Control electronic al puterii (26)**
OFF:Putere **MIN:**Putere redusă
MAX (maxim):Putere la maxim

Sistemul de depozitare (16)

Pentru pauze scurte în timpul aspirării, de exemplu pentru a muta o piesă mică de mobilier sau o carpetă, folosiți Sistemul de depozitare pentru a sprijini furtunul flexibil și capul de curățare.

- Glisați cârligul atașat la capul mare de curățare în șanțul de la spatele aparatului.

Depozitare (17)

După ce ați oprit aparatul și l-ați scos din priză, apăsați butonul (11) pentru a înfășura automat cablul la loc. Puteți muta sau depozita aparatul în poziție verticală glisând cârligul pe capul mare de curățare în clema de pe partea inferioară a aparatului.

Schimbarea sacului pentru praf

Sacul pentru praf trebuie schimbat dacă aspiratorul este setat pe putere maximă și capul acestuia nu este pe podea, iar indicatorul "sac plin" (18) este colorat complet în roșu.

Chiar dacă sacul pentru praf nu pare plin în această etapă, trebuie schimbat.

Este posibil ca o cantitate de praf foarte fin să se fi blocat în porii sacului pentru praf.

- Opriti aspiratorul și scoateți-l din priză.
- Deschideți capacul apăsând cârligul (19) și ridicându-l până când se aude un declic.

Aparatul dvs. este echipat fie cu un sac pentru praf din hârtie (20), fie cu unul din material textil (25). (în funcție de model)

- Țineți sacul pentru praf de mâner și trageți. Scoateți sacul și aruncați-l.
- Pentru a introduce un nou sac, împingeți suportul de carton al sacului nou în lăcașul sacului (21) până la capăt.

Dacă aparatul dvs. este prevăzut cu un sac pentru praf din material textil, urmați aceleași instrucțiuni de mai sus.

Goliți-l și puneți-l la loc (25). Nu-l spălați. Notă: având în vedere faptul că aparatul este prevăzut cu un dispozitiv de siguranță care verifică dacă sacul se află la locul său, nu puteți închide capacul dacă sacul nu este introdus corect.

Curățarea filtrului motorului

Filtrul motorului este situat în interiorul aparatului, între sacul pentru praf și motor. De fiecare dată când schimbați filtrul de acces al aerului, vă recomandăm să scoateți filtrul motorului (22) și să-l curățați bătându-l ușor, pentru a îndepărta murdăria, și apoi să-l puneți la loc în aspirator.

Schimbarea filtrelor de acces al aerului

În funcție de modelul ales, aparatul dvs. este echipat cu diferite tipuri de filtre: filtru de spumă sau filtru electrostatic (24) sau filtru de cărbune împotriva mirosurilor, ori filtru HEPA lavabil (27).

- Pentru a schimba aceste filtre, scoateți capacul de la compartimentul filtrului (23) situat în partea din spate a aparatului.
- **Filtrul de spumă** trebuie curățat cu regularitate, bătându-l ușor, pentru a îndepărta murdăria.
- **Filtrul electrostatic sau filtrul de cărbune împotriva mirosurilor** trebuie schimbat cu regularitate. (aproximativ la fiecare 6 schimbări de sac)
- Spălați filtrul HEPA lavabil cu apă cel puțin o dată pe an.

Ce trebuie să faceți dacă aparatul nu funcționează?

Verificați dac aspiratorul este conectat corect la priză și dacă priza electrică funcționează.

Ce trebuie să faceți dacă puterea de aspirare se diminuează?

- Opriti aspiratorul și scoateți-l din priză.
- Verificați dacă tuburile, furtunul flexibil și instrumentul de curățare nu sunt obstrucționate.
- Verificați dacă sacul pentru praf nu este plin. Înlocuiți-l dacă este necesar.
- Verificați dacă filtrul de acces al aerului nu este blocat. Înlocuiți-l dacă este necesar.

Važne napomene

Pažljivo pročitajte sledeće informacije koje sadrže važne instrukcije za bezbednost, rukovanje i održavanje uređaja.

Ovaj uređaj podleže sledećim EC standardima: -73/23/EEC, 93/68/EEC-Low Voltage Directive-89/336EEC-EMC Directive.

- Ne dozvolite da deca koriste usisivač bez nadzora starijih.
- Nemojte da koristite uređaj ako je električni kabl oštećen ili neispravan.
- Ako je oštećen glavni vod, njega treba da zameni ovlašćeni serviser LG Electronics, da bi se izbegao rizik.
- Uvek isključite usisivač pre nego što:
 - menjate kesu
 - menjate ili čistite filtere.
- **Ako kesa nije postavljena ispravno, poklopac ne može da se zatvori. Zato vas molimo da ne koristite silu!**
- Nemojte da usisavate zapaljive ili eksplozivne supstance (bilo da su tečne ili u obliku gasa).
- Nemojte da usisavate vruć pepeo, žar itd., kao i oštre predmete.
- Nemojte da usisavate vodu ili neke druge tečnosti.

Uputstvo za upotrebu

Postavljanje savitljivog creva

Gurnite kraj završetka (1) savitljivog creva (2) u usisivač.

Da biste izvadili savitljivo crevo iz usisivača, pritisnite dugme (3) koje se nalazi na završetku creva, a zatim izvadite nagore.

Sastavljanje cevi

(zavisno od modela)

- **Plastična (34) ili metalna (35) cev.**
Spojite dve cevi lagano ih uvrćući.
- **Teleskopska cev (4)**
 - Gurnite oprugu (5) napred.
 - Izvadite cev do željene dužine.
 - Otpustite oprugu do zaključavanja.
- **Zglobna cev (28)**
Zglobna cev se koristi za lakše čišćenje ispod sofe, stola i kauča.
 - Pričvrstite zglobnu cev na kraj teleskopske cevi i ručne drške.
 - Ako izvlačite bravu (29), zglobna cev se može saviti.

- Ako istegnete zglobnu cev, ona se vraća u svoj položaj.

Korišćenje nastavka za usisivač i dodatne opreme (zavisno od modela)

Pričvrstite nastavke za usisivač na kraj cevi.

- **Dvopoložajni nastavak za usisivač (6)** sa pedalom (7) koja vam omogućava da promenite položaj zavisno od vrste poda koji čistite.
 - Položaj za tvrde podne obloge** (pločice, parket...). Pritisnite pedalu da spustite četku.
 - Položaj za meke podne obloge** (tepih, ćilim...). Pritisnite pedalu da podignete četku.
- **Nastavak za usisivač za tvrde podne obloge (30)**
Efficient cleaning of hard floors (wood, linoleum, etc.)
- **Turbinska četka (31)**
 - **Podešavanje protoka vazduha (32)**
Pomerite polugu za kontrolu vazduha na desno za usisavanje dubokih tepiha i na levo za usisavanje običnih tepiha.
 - **Čišćenje turbinske četke (33)**
Pritisnite dugme na zadnjoj strani četke da biste odvojili vazdušni poklopac. Koristite četku za prašinu i suženi nastavak da biste očistili turbinsku četku i ventilator.
- **Suženi nastavak (8)**
Za čišćenje onih mesta koja su nedostupna prilikom uobičajenog načina čišćenja, napr. skidanje paučine ili čišćenje bočne strane sofe!
- **Četka za prašinu (9)**
Za čišćenje ramova slika, ivica nameštaja, knjiga i drugih neravnih predmeta.

Uputstvo za priključivanje

Izvučite električni kabl na željenu dužinu i priključite u utičnicu.

Pritisnite dugme (12) da biste uključili usisivač. Da biste ga isključili, pritisnite dugme (12) ponovo.

Podešavanje snage usisavanja

(zavisno od modela)

- **Drška savitljivog creva (13)** ima ručni regulator protoka vazduha (14) koji vam dozvoljava da brzo menjate usisni nivo.

- **Elektronska kontrola snage usisavanja (15)**
Mogućnost povećanja snage usisavanja do MAX.
- **Elektronska kontrola snage usisavanja (26)**
OFF: Isključeno **MIN:** Mala snaga usisavanja
MAX: Pun opseg snage usisavanja

Sistem za parkiranje (16)

Za manje pauze prilikom usisavanja, na primer da biste pomerili manji komad nameštaja ili tepih, koristite Park system koji će pridržati savitljivo crevo i nastavak za čišćenje.

- Pomerite kuku pričvršćenu uz opremu za čišćenje u otvor na zadnjoj strani usisivača.

Odlaganje usisivača (17)

Kada isključite usisivač, pritisnite dugme (11) da bi se automatski umotao kabl. Usisivač možete da ostavite u vertikalnom položaju pomerajući kuku u zazor na donjoj površini.

Zamena kesе

Kesa treba da se zameni kada je usisivač podešen na maksimanu snagu, a prilikom odvajanja nastavka za usisavanje od poda da je prozor indikatora (18) "bag full" (puna kesa) sasvim obojen crveno.

Čak i u slučaju da se ne čini da je kesa puna, treba da se zameni.

Može biti da vrlo mnogo veoma sitne prašine zapuši pore kesе.

- Isključite usisivač i na dugme i iz utičnice.
- Otvorite poklopac pritiskom na kuku (19) i podizanjem sve dok ne škljocne.

Ovaj usisivač je opremljen ili papirnatom kesom (20) ili fabričkom platnom kesom (25) (zavisno od modela).

- Uхватite kesu za dršku i povučite. Izvučite kesu i ispraznite je.
- Da biste ponovo postavili kesu gurajte ojačani karton nove kesе na mesto za kesu (21) sve dok može.

Ako je vaš usisivač sa fabričkom platnom kesom sledite ove iste gornje instrukcije.

Ispraznite je i zamenite je (25). Nemojte da je perete.

Napomena: pošto je usisivač opremljen sigurnosnim uređajem koji proverava da li je kesa na svom mestu, ne možete da zatvorite poklopac ako kesa nije ispravno nameštena.

Čišćenje filtera motora

Filter motora je smešten unutar usisivača između kesе i motora. Svaki put kada menjate filter za vazdušni ispust, savetujemo vam da izvučete filter motora (22) i da ga iščistite tapkanjem da bi spala prljavština i zatim ga vratite na svoje mesto u usisivaču.

Zamena filtera za vazdušni ispust

Zavisno od modela koji ste izabrali, vaš usisivač je opremljen različitim vrstama filtera: penasti filter, elektrostatički filter (24), ugljeni filter bez mirisa ili filter HEPA koji se može prati (27).

- Da biste zamenili ove filtere sklonite poklopac sa odeljka za filtere (23) smeštenog na zadnjoj strani usisivača.
- **Penasti filter** treba da se očisti normalno tapkanjem da bi se uklonila prašina.
- **Elektrostatički filter ili ugljeni filter bez mirisa** treba redovno da se menja (prosečno na svakih 6 pražnjenja kesе).
- **HEPA filter** perite vodom bar jednom godišnje.

Šta uraditi u slučaju da vam usisivač ne radi?

Proverite da li je usisivač ispravno uključen i da li je utičnica u redu.

Šta uraditi u slučaju kada su performanse usisivača smanjene?

- Zaustavite usisivač i isključite ga.
- Proverite da nisu zapušene cevi, savitljivo crevo ili nastavak za čišćenje.
- Proverite da nije kesa puna. Zamenite je ako treba.
- Proverite da nije blokiran filter za vazdušni ispust. Zamenite ga ako je potrebno.

Указания за безопасност

Моля прочетете следната информация, която съдържа важни указания за безопасност при използване и поддръжка на уреда.

Този уред отговаря на следните директиви на ЕС: 73/23/ЕЕС, 93/68/ЕЕС - Директива за ниско напрежение, 89/336/ЕЕС - Директива за електромагнитна съвместимост.

- Не позволявайте на деца да използват уреда без надзор.
- Не използвайте уреда, ако захранващият му кабел е повреден или неизправен.
- Ако захранващият кабел е повреден, той трябва да бъде сменен от упълномощен сервизен представител на LG Electronics, за да се избегнат възможни опасности.
- Винаги изключвайте прахосмукачката преди:
 - Смяна на торбичката за прах.
 - Почистване или смяна на филтрите.
- Ако не е поставена торбичка за прах, капакът не може да бъде затворен. Моля не използвайте сила!
- Не засмуквайте запалими или избухливи вещества (течни или газообразни).
- Не засмуквайте гореща пепел, жаравата и т.н. или остри предмети.
- Не засмуквайте вода или други течности.

Начин на използване

Свързване на гъвкавия шланг

Вкарайте края на накрайника (1) на гъвкавия (2) в местото за закрепване на прахосмукачката. За да свалите гъвкавия шланг от прахосмукачката, натиснете бутона (3), който се намира на накрайника, след това издърпайте нагоре.

Сглобяване на тръбите

(в зависимост от модела)

- **Пластмасова (34) или метална (35) тръба.**
 - Сглобете двете тръби като завъртите леко.
- **Телескопична тръба (4)**
 - Бутнете застопоряващия механизъм с пружина (5) напред.
 - Издърпайте тръбата до желаната дължина.
 - Пуснете застопоряващия механизъм, за да се застопори.
- **Шарнирна тръба (28)**
 - Шарнирната тръба се използва за лесно почистване под диван, маса и легло.
 - Поставете шарнирната тръба в края на телескопичната тръба и дръжката.
 - Ако дръпнете застопоряващия механизъм с пружина (29), шарнирната тръба може да се сгъне.
 - Ако изправите шарнирната тръба, тя се

застопорява в изправено положение.

Използване на почистващия накрайник и накрайниците от принадлежностите (в зависимост от модела)

Поставете големия почистващ накрайник на края на тръбата.

- **Накрайникът с 2 положения (6)** е оборудван с педал (7), който ви позволява да смените положението му в съответствие с типа на пода, който ще бъде почистван.

Положение 'Твърд под' (плочки паркет). Натиснете педала, за да спуснете четката.

Положение 'Мокет или килим'. Натиснете педала, за да повдигнете четката.

- **Накрайник за твърд под (30)**

Ефективно почистване на твърд под (дърво, линолеум и т.н.)

- **Накрайник с турбинна четка (31)**

- Регулиране на въздуха(32)

Плъзнете лостчето за регулиране на въздуха надясно за килими с дълго влакно и наляво - за килими с късо влакно.

- Почистване на накрайника с турбинна четка(33)

Натиснете бутона задната част на накрайника, за да отделите капачката на отвора за въздух.

Използвайте четката за почистване на прах и инструмента за процепи, за да почистите с прахосмукачката четката и отвора за въздух.

- **Инструмент за процепи (8)**

За почистване с прахосмукачката на обикновено труднодостъпни места, например за обиране на паяжини или почистване под дивана!

- **Четка за почистване на прах(9)**

За почистване с прахосмукачката на рамки на картини, ръбове на мебели, книги и други неравни повърхности.

Включване в мрежата и използване

Издърпайте захранващия кабел до желаната дължина и го включете в контакта.

Натиснете бутона (12), за да пуснете прахосмукачката. За да я спрете, натиснете бутона (12) отново.

Регулиране силата на засмукване

(в зависимост от модела)

- Дръжката (13) на гъвкавия шланг има ръчен регулатор (14) на въздушния поток, който ви позволява бързо да намалите силата на засмукване.

- **Електронен регулатор (15) на силата на засмукване**

Капацитетът на засмукване се повишава плавно до MAX.

• Електронен регулатор (26) на силата на засмукване

OFF:Изключено захранване

MIN:Ниска мощност

MAX:Пълна мощност

Система за паркиране (16)

За кратко прекъсване на работата с прахосмукачката, например ако трябва да преместите лека мебел или килим, използвайте системата за паркиране, за да подпрете гъвкавия шланг и почистващия накрайник.

• Вкарайте скобата, прикрепена към големия почистващ накрайник, в прореза в задната част на уреда.

Съхранение (17)

Когато сте изключили уреда и издърпали щепсела от контакта, натиснете бутона (11) за автоматично навиване на захранващия кабел.

Можете да премествате или съхранявате своя уред във вертикално положение, като вкарате с плъзгане скобата на големия почистващ накрайник в прореза в долната част на уреда.

Смяна на торбичката за прах

Торбичката за прах трябва да се сменя, когато прахосмукачката е настроена на максимална мощност, почистващият накрайник е вдигнат от пода и индикаторното прозорче (18) "пълна торбичка" е изцяло оцветено в червено.

Дори торбичката да не изглежда пълна на този етап, тя трябва да бъде сменена.

Най-вероятно голямо количество много фин прах е запушил порите на торбичката за прах.

- Изключете уреда и издърпайте щепсела от контакта.
- Отворете капака, като натиснете куката (19) и го вдигнете, докато щракне и се застопори на място.

Вашият уред е оборудван или с хартиена торбичка за прах (20), или с платнена торбичка за прах (25) (в зависимост от модела).

- Хванете торбичката за прах за дръжката и я издърпайте. Извадете торбичката и я изхвърлете.
- За да поставите нова торбичка, поставете картонената опора на новата торбичка в държателя (21) за торбичка и го натиснете до крайно положение.

Ако вашият уред е оборудван с платнена торбичка за прах, спазвайте същите указания като по-горе.

Изпразнете я и я поставете обратно (25). Не я перете.

Забележка: Тъй като уредът е снабден с предпазно устройство, което проверява дали торбичката е на мястото си, няма да можете да затворите капака, ако торбичката не е поставена правилно.

Почистване на филтъра на мотора

Филтърът на мотора се намира вътре в уреда, между торбичката за прах и мотора. Всеки път, когато смените изходния филтър, ви препоръчваме да сваляте филтъра на мотора (22) и да го почиствате с изтупване, за да отстраните замърсяването, а след това го поставяйте обратно в прахосмукачката.

Смяна на изходните филтри

В зависимост от модела, който сте избрали, вашият уред е оборудван с различни типове филтри : дунапренен или електростатичен филтър (24), обезмирисващ карбонов филтър или миещ филтър HEPA (27).

- За да смените тези филтри, сваляте капака на отделението (23) на филтъра, намиращо се в задната част на уреда.
- **Дунапреният филтър** трябва да се почиства редовно с изтупване, за да се отстранява замърсяването.
- **Електростатичният или обезмирисващият карбонов филтър** трябва да се сменя редовно (приблизително на всеки 6 смени на торбичката)
- Измивайте миещия филтър HEPA с вода поне веднъж годишно.

Как да постъпите, ако уредът ви не работи?

Проверете дали уредът е включен правилно в ел. мрежата и дали контактът е в изправност.

Как да постъпите, когато силата на засмукване отслабне?

- Спрете уреда и го изключете от ел. мрежата.
- Проверете дали не са запушени или задръстени тръбите, гъвкавият шланг и почистващият инструмент.
- Проверете дали торбичката за прах не е пълна. Ако е необходимо, я сменете.
- Проверете дали не е задръстен изходният филтър. Ако е необходимо, сменете го.

Informacije za Vašu sigurnost

Molimo Vas da pročitate sve informacije koje slijede, a koje sadrže važne upute za sigurnost, uporabu i održavanje uređaja.

Ovaj uređaj u skladu je sa slijedećim Direktivama EH-a: -73/23/EEC, 93/68/EEC- Direktivama za niski napon- 89/336EEC-EMC Direktivama.

- Nikada ne dopustite djeci da uređaj koriste bez nadzora.
- Ne koristite uređaj ako je napojni kabel oštećen ili ima bilo kakvu pogrešku.
- Ako je napojni utikač oštećen, mora se zamijeniti na odobrenom elektroničkom servisu LG, kako bi se izbjegla oštećenja i opasnosti.
- Usisivač uvijek isključite prije:
 - mijenjanja vrećice za prašinu
 - mijenjanja ili čišćenja filtera.
- **Poklopac se ne može zatvoriti ako vrećica za prašinu nije umetnuta. Molimo Vas da ne upotrebljavate silu!**
- Ne usisavajte zapaljive ili eksplozivne tvari (tekućine ili plinove).
- Ne usisavajte vrući pepeo, žar, i slično, niti oštre predmete.
- Ne usisavajte vodu i druge tekućine.

Upute za uporabu

Spajanje savitljivog crijeva

Umetnite glavu (1) na kraju savitljivog crijeva (2) u spojno mjesto na usisivaču.

Za odspajanje savitljivog crijeva od usisivača, pritisnite tipku (3) koja se nalazi na glavi savitljivog crijeva, zatim povucite prema gore.

Spajanje cijevi

(ovisno o modelu)

- **Plastična (34) ili metalna (35) cijev**
- Spojite zajedno dvije cijevi lagano ih okrećući.
- **Teleskopska cijev (4)**
 - Pogurnite elastičnu blokadu (5) prema naprijed.
 - Izvucite cijev do željene dužine.
 - Otpustite elastičnu blokadu.
- **Cijev s koljenom (28)**

Cijev s koljenom namijenjena je lakšem čišćenju ispod trosjeda, stolova i kreveta.

 - Spojite cijev s koljenom na savitljivo crijevo, te pričvrstite drku.
 - Ako povučete oprugu (29), cijev s koljenom će se savinuti.
 - Ako povučete cijev s koljenom, vratit će se

na svoj položaj.

Uporaba glave za čišćenje i dodataka za usisavanje (ovisno o modelu)

Prispojite veliku glavu za čišćenje na kraj cijevi.

- **Glava s 2 položaja (6)** opremljena je papučicom (7) koja Vam omogućuje da mijenjate položaj prema vrsti poda ili površine koju čistite.
 - Položaj za čišćenje tvrdih podnih površina** (pločice, parket...). Pritisnite papučicu i snizite položaj četke.
 - Položaj za čišćenje tepiha i sagova.** Pritisnite papučicu i povisite položaj četke.
- **Dodatak za čišćenje tvrdih podova (30)**

Djelotvorno čišćenje tvrdih podnih površina (drvo, linoleum, itd.)
- **Dodatak turbinske četke (31)**
 - **Podešavanje zraka(32)**

Polugu za kontrolu zraka gurnite u desnu stranu za čišćenje tepiha dugih niti a na lijevu stranu za čišćenje tepiha kratkih niti.
 - Čišćenje dodatka turbinske četke(33)

Pritisnite tipku na stražnjem dijelu dodatka kako biste odvojili poklopac za zrak. Pomoću četke za prašinu i dodatka za usisavanje kuteva očistite četku i ventilator.

• Dodatak za usisavanje tapeciranog namještaja(8)

Za usisavanje tapeciranog namještaja, madraca, itd. Sakupljači vlakana pomažu pri sakupljanju vlakana i pahuljica prašine.

• Četka za prašinu(9)

Za usisavanje okvira slika, rubova namještaja, knjiga i ostalih neravnih predmeta.

Upute za priključenje i uporabu

Izvucite napojni kabel do željene dužine i uključite ga u utičnicu.

Za uključivanje usisivača pritisnite tipku (12). Za zaustavljanje rada usisivača ponovno pritisnite tipku (12).

Ugađanje jačine

(ovisno o modelu)

- Drška savitljivog crijeva (13) ima ručni regulator zraka (14) koji omogućuje na kratko smanjenje usisne snage.
- **Elektronička kontrola jačine (15)**

Usisna snaga postupno se pojačava to maksimuma.

- **Elektronička kontrola jačine (26)**
OFF (isključeno) : Napajanje potpuno isključeno
MIN : Niska napojna snaga
MAX (maksimalno): Puna snaga napajanja

Sistem “parkiranja” (16)

Za kratka zaustavljanja tijekom usisavanja, na primjer za pomicanje dijela namještaja ili saga, možete upotrijebiti sistem “parkiranja” za pridržavanje savitljivog crijeva i glave za čišćenje.

- Kuku na velikoj alatki za čišćenje zatakните u ležište na stražnjem dijelu uređaja.

Spremanje (17)

Nakon isključenja uređaja i odpajanja od struje, pritisnite tipku (11) za automatsko namatanje kabela.

Uređaj možete spremići u okomitom položaju prikopčavanjem kuke na velikoj glavi za čišćenje u spojnicu na donjoj strani uređaja

Mijenjanje vrećice za prašinu

Vrećicu za prašinu treba zamijeniti u slučaju kada je usisivač podešen na maksimalnu usisnu snagu a glava za čišćenje je podignuta od poda, ali prozorčić indikatora za “punu vrećicu” (18) je potpuno crvene boje.

Čak i ako se vrećica za prašinu u tom trenutku ne čini punom, ipak je treba zamijeniti. Možda se radi o slučaju kada velika količina vrlo sitne prašine zatvori pore vrećice za prašinu.

- Isključite uređaj i iskopčajte ga iz struje.
- Otvorite poklopac pritiskom na polugu i podignite ga dok ne sjedne (19).

Va uređaj ima papirnatu vrećicu za prašinu (20) ili platnenu vrećicu za prašinu (25) (ovisno o modelu).

- Primite vrećicu za prašinu za ručku i povucite je. Izvadite vrećicu i bacite je.
- Pri postavljanju nove vrećice za prašinu umetnite do kraja kartonsku pločicu nove vrećice u držač vrećice (21).

Ako je Vaš uređaj opremljen platnenu vrećicom za prašinu slijedite iste gore navedene upute.

Zatim ispraznite vrećicu za prašinu i zamijenite je (25). Ne perite je.

Napomena: obzirom da uređaj ima sigurnosni dodatak koji provjerava je li vrećica za prašinu na mjestu, ukoliko

vrećica za prašinu nije ispravno umetnuta nećete moći zatvoriti poklopac.

Čišćenje filtera motora

Filter motora nalazi se unutar uređaja između vrećice za prašinu i motora. Svaki put kada mijenjate zračni filter, savjetujemo Vam da skinete filter motora (22) i da ga očistite i stresete od prašine, a zatim ga vratite u usisivač.

Mijenjanje izlaznog filtera

Ovisno o modelu kojeg ste odabrali, Vaš je uređaj opremljen različitim vrstama filtera: filter za pjenu ili elektrostatički filter (24) ili filter za otklanjanje neugodnih mirisa ili HEPA filter (27).

- Za mijenjanje tih filtera skinite poklopac odjeljka za filter (23), koji se nalazi na stražnjem dijelu uređaja.
- **Filter za pjenu** trebate čistiti redovito otresanjem otklanjajući prljavštinu.
- **Elektrostatički filter ili za otklanjanje neugodnih mirisa** trebate mijenjati redovito (otprilike nakon svakih 6 promijenjenih vrećica za prašinu).
- Wash the washable HEPA filter with water at least once a year.

Što učiniti ukoliko uređaj ne radi?

Provjerite je li uređaj pravilno ukopčan u struju i radi li električna utičnica.

Što učiniti kad se smanji usisna moć?

- Zaustavite rad uređaja i iskopčajte ga iz utičnice.
- Provjerite nisu li cijevi, savitljivo crijevo ili četka za čišćenje začepljeni.
- Provjerite nije li vrećica za prašinu puna. Zamijenite je ako je potrebno.
- Provjerite nije li izlazni filter začepljen. Zamijenite ako je potrebno.

MEMO

MEMO



<http://www.lge.com/>