

OWNER'S MANUAL MANUAL DE USUARIO

V-CA241NT

V-CA241HT

Bagless vacuum cleaner
Aspirador sin bolsa

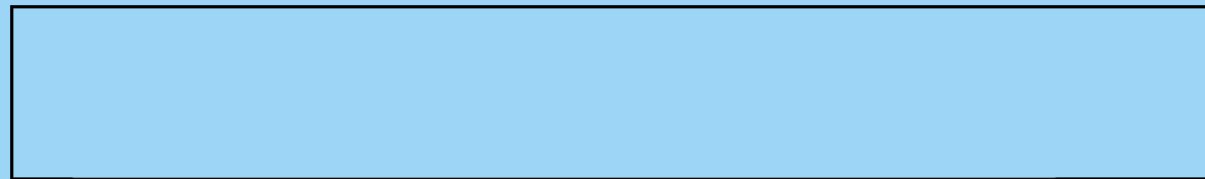




Table of contents

Índice

Information for Your Safety	3
Información sobre seguridad	3
How to Use	4
Modo de empleo	4
Assembling cleaner	4
Montaje de la aspiradora	4
Using the cleaning head and Accessory Nozzles.....	6
Utilización del cabezal de limpieza y las boquillas accesorias	6
Emptying the Dust Chamber	8
Vaciado del compartimento de recogida del polvo	8
Operation.....	9
Funcionamiento	9
How to Plug in and use.....	9
Modo de conexión y empleo	9
Adjusting the Suction level	9
Ajuste de la potencia de succión	9
Park-System	9
Sistema de aparcamiento	9
Cleaning the Motor Filter	10
Limpieza del filtro del motor / filtro de aire	10
Cleaning the Dust Chamber	11
Limpieza del compartimento de recogida del polvo	11
Cleaning the Exhaust Filter	11
Limpieza del filtro de escape	11



Information for Your Safety Información sobre seguridad

Please read all the following information, which contains important instructions for the safety, the use and the maintenance of the appliance.

This appliance complies with the following EC Directives: -73/23/EEC, 93/68/EEC-Low Voltage Directive-89/336EEC -EMC Directive.

- Never allow children to use the appliance unsupervised.
- Do not use the appliance if the power cord is damaged or faulty.
- If the power cord is damaged, it must be replaced by an approved LG Electronics Service Agent to avoid a hazard.
- Always switch the vacuum cleaner off before:
 - Emptying the dust chamber.
 - Cleaning or changing the filters.
- Do not vacuum flammable or explosive substances (liquids or gases).
- Do not vacuum hot ash, embers etc. nor sharp objects.
- Do not vacuum water or other liquids.
- Do not unplug by pulling on cord.
- Use only LG's recommended filters.
- When you vacuum with an attachment appliance that has a rotating brush roller:
 - Do not reach into the running brush roller.

Thermal protector: This vacuum cleaner has a special thermostat that protects the cleaner in case of motor overheating. If the cleaner suddenly shuts off, turn off the switch and unplug the cleaner. Check the cleaner for a possible source of overheating such as a full dust chamber, a blocked hose or clogged filter. If these conditions are found, fix them and wait at least 30 minutes before attempting to use the cleaner. After the 30 minutes period, plug the cleaner back in and turn on the switch. If the cleaner still does not run, contact a qualified electrician.

Lea la siguiente información en la que se reflejan las instrucciones sobre seguridad, utilización y mantenimiento del aparato. Este aparato cumple las siguientes directivas de la CE: -73/23/EEC, 93/68/EEC-Directiva sobre bajo voltaje -89/336EEC – Directiva EMC sobre compatibilidad electromagnética.

- No permita que los niños utilicen el aparato si no están bajo supervisión.
- No utilice el aparato si el cable de alimentación está dañado o es defectuoso.
- Si el cable de alimentación está dañado, debe ser sustituido por un agente de reparación electrónica de LG para evitar cualquier peligro. Apague siempre el interruptor de la aspiradora antes de:
 - Vaciar el compartimento de recogida del polvo.
 - Limpiar o cambiar los filtros.
- No aspire sustancias explosivas o inflamables (líquidos o gases).
- No aspire ceniza caliente, ascuas... ni objetos afilados.
- No aspire agua ni otros líquidos.
- No desenchufe el aparato tirando del cable.
- Utilice únicamente los filtros recomendados por LG.
- Si aspira con un accesorio acoplado que tenga rodillo:
 - No llegue al interior del rodillo cuando gire.

Protección térmica : Esta aspiradora cuenta con un termostato especial que la protege en caso de que el motor se sobrecaliente. Si la aspiradora se apaga de repente, coloque el interruptor en "off" y desenchufe la aspiradora. Compruebe el posible origen del sobrecalentamiento, por ejemplo, si el compartimento para el polvo está lleno, si hay una manguera bloqueada o si el filtro está saturado. Si se produce algunas de las condiciones anteriores, corrijalas y espere 30 minutos antes de volver a utilizar la aspiradora. A continuación, enchufe la aspiradora y coloque el interruptor en posición "on". Si la aspiradora sigue sin funcionar, póngase en contacto con un electricista cualificado.

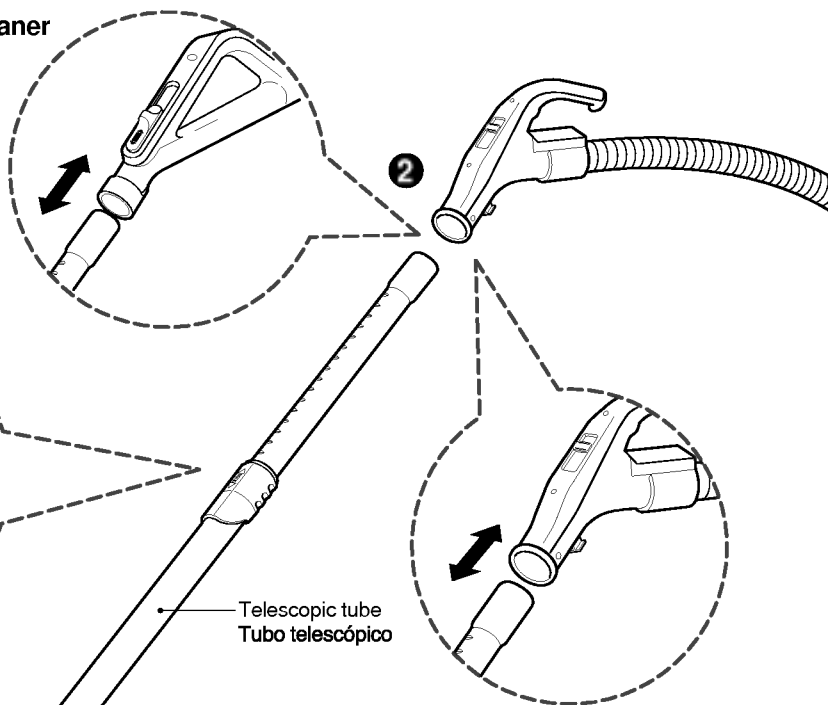
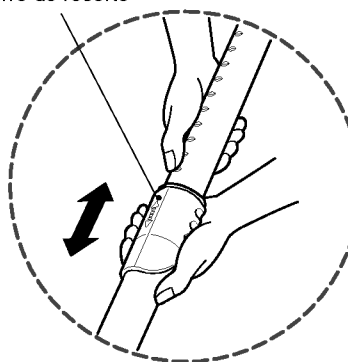
How to Use Assembling Cleaner

Modo de empleo

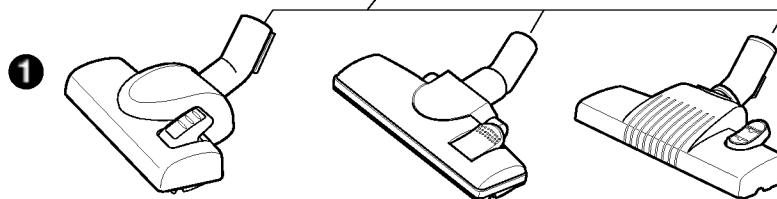
Montaje de la aspiradora

Fit the large cleaning head into the end of the tube.
Ajuste el cabezal de limpieza grande al final del tubo.

Spring latch
Cierre de resorte



Telescopic tube
Tubo telescópico



1 The 2 position head Cabezal de limpieza de 2 posiciones

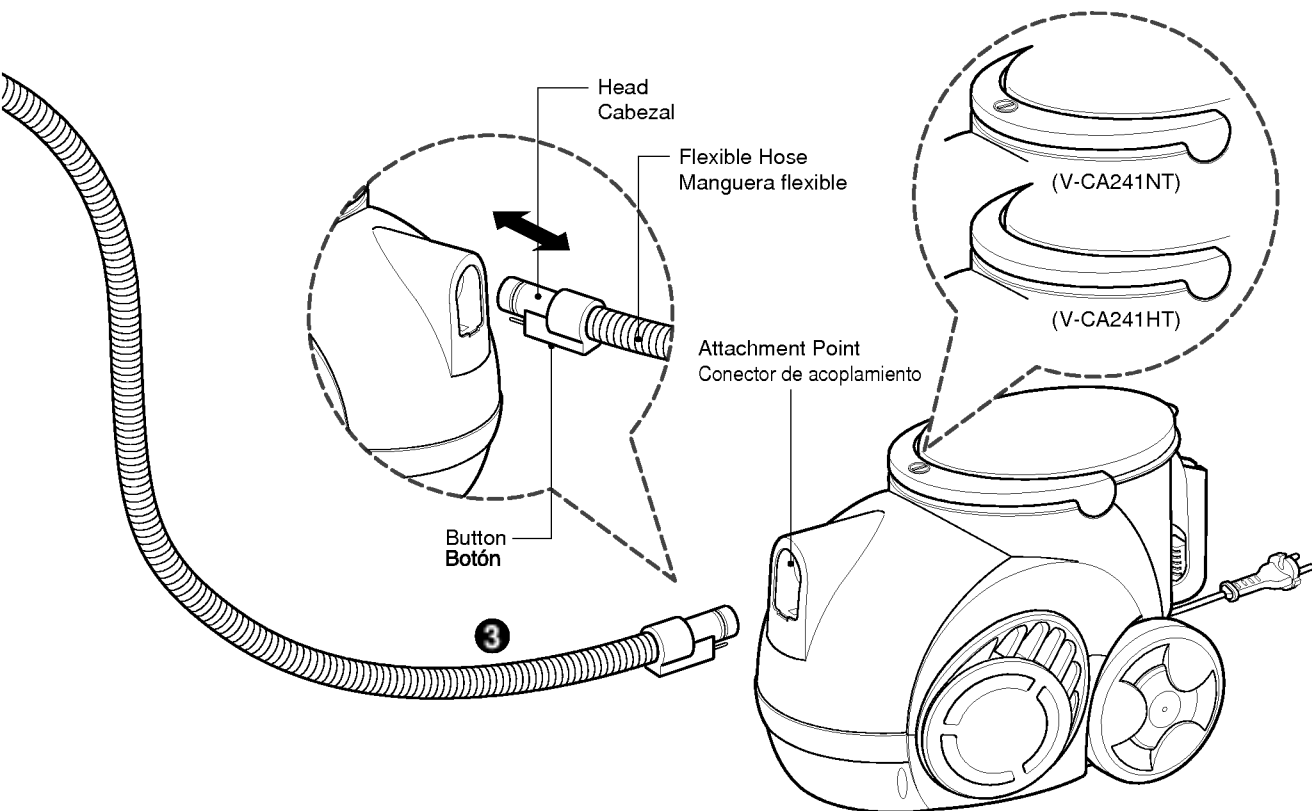
Push telescopic tube into nozzle outlet.

Introduzca el tubo ajustable en la salida de la boquilla.

2 Telescopic tube (depending on model) Tubo ajustable (depende del modelo)

- Press the spring latch to release.
- Pull out the tube to the desired length.
- Release spring latch to lock the tube in position.
- Push telescopic tube into hose handle firmly. (V-CA241NT/V-CA241HT)

- Presione el cierre de resorte para soltarlo.
- Saque el tubo hasta la longitud deseada.
- Suelte el cierre de resorte para bloquear el tubo en la posición.
- Introduzca firmemente el tubo ajustable en la sujeción de la manguera. (V-CA241NT/HT)



3 Connecting the flexible hose Conexión de la manguera flexible

- Push the end of the head on the flexible hose into the attachment point on the vacuum cleaner.
- To remove the flexible hose from the vacuum cleaner, press on the button situated on the head, then pull the head out of the vacuum cleaner.

- Introduzca el extremo del cabezal de la manguera flexible en el conector de acoplamiento de la aspiradora.
- Para sacar la manguera flexible de la aspiradora, presione el botón situado en el cabezal y saque el cabezal de la aspiradora.

⚠ CAUTION

- Suction power may be weakened when insignificant dusts are sucked. In this case, clean the filter.
- Make the dust box empty if dusts are filled to the maximum degree and then clean the filter when it becomes 5 times.

⚠ ¡PRECAUCIÓN!

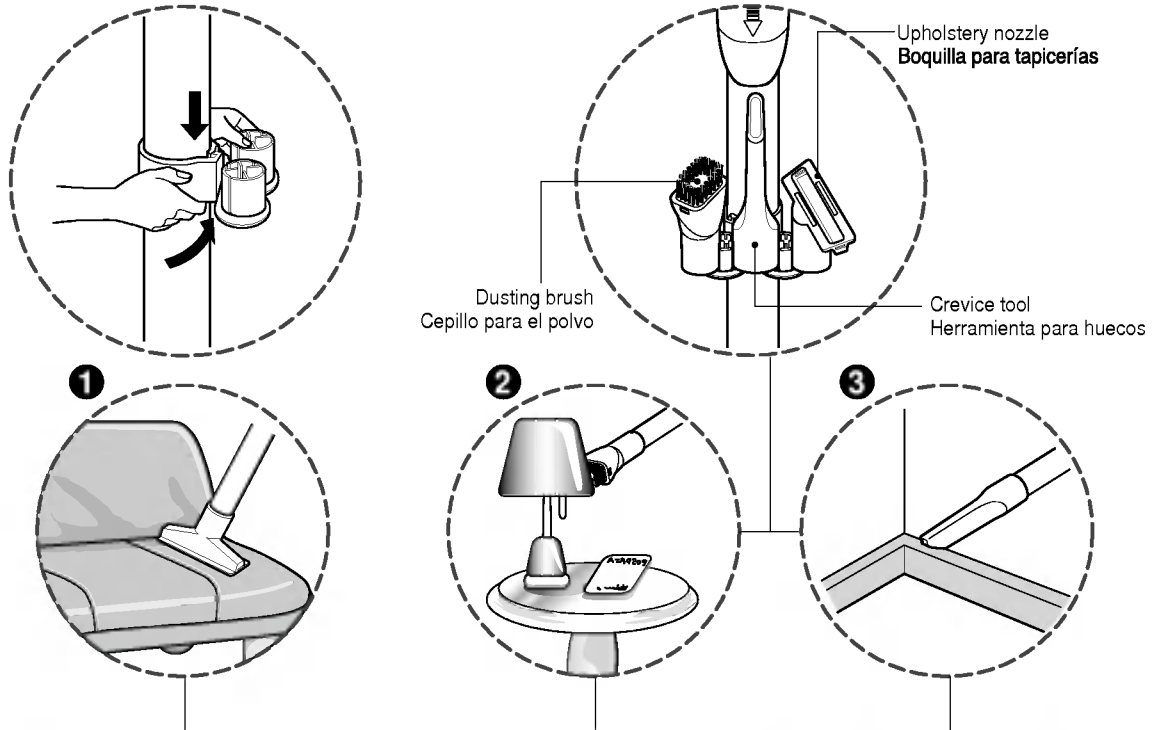
- La potencia de aspiración puede debilitarse cuando se han aspirado polvos insignificandos. En tal caso, limpie el filtro.
- Vacíe la bolsa del polvo si está llena hasta su máximo grado y limpie el filtro hasta llegar a 5 veces.

How to Use Using the cleaning head and Accessory Nozzles

Modo de empleo Utilización del cabezal de limpieza y las boquillas accesorias

Tear the vinyl bag and pull out accessories. Attach the accessory holder onto the telescopic tube. And then, fit the Dusting Brush, Crevice Tool and Upholstery Nozzle onto the accessory holder. Fit the accessory onto the end of the tube.

Abra la bolsa de vinilo y saque los accesorios. Acople el portaaccesorios al tubo telescópico. A continuación, ajuste el cepillo para el polvo, la herramienta para huecos y la boquilla para tapicerías en el portaaccesorios. Ajuste el accesorio en el extremo del tubo.



1 Upholstery Nozzle Boquilla para tapicerías

Upholstery Nozzle is for vacuuming upholstery, mattresses, etc. The thread collectors help to pick up the threads and fluff.

La boquilla para tapicerías se utiliza para aspirar tapicerías, colchones, etc. Los colectores de hilos recogen hilos y pelusas.

2 Dusting Brush Cepillo para el polvo

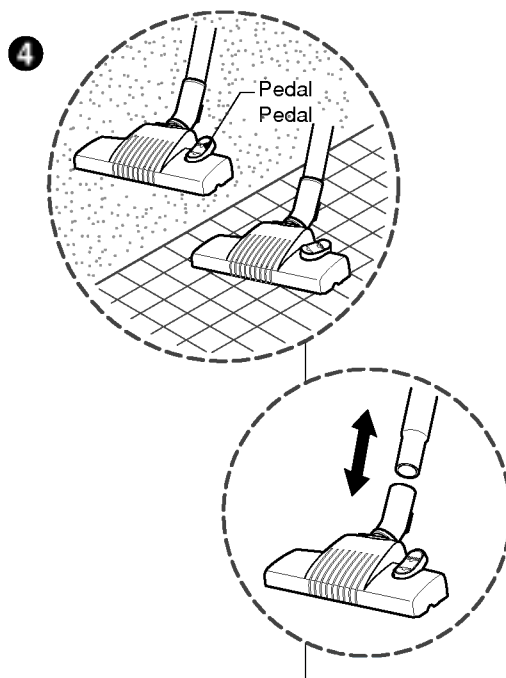
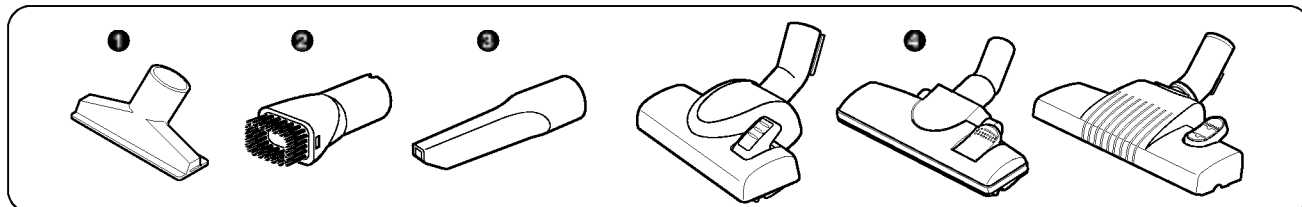
Dusting Brush is for vacuuming picture frames, furniture frames, books and other irregular surfaces.

El cepillo para el polvo sirve para aspirar los marcos de cuadros, marcos de muebles, libros y otras superficies irregulares.

3 Crevice Tool Herramienta para huecos

Crevice Tool is for vacuuming in those normally hard-to-reach places such as reaching cobwebs, or between the cushions of a sofa.

La herramienta para huecos sirve para aspirar en lugares de difícil acceso, como telarañas o entre los cojines del sofá.

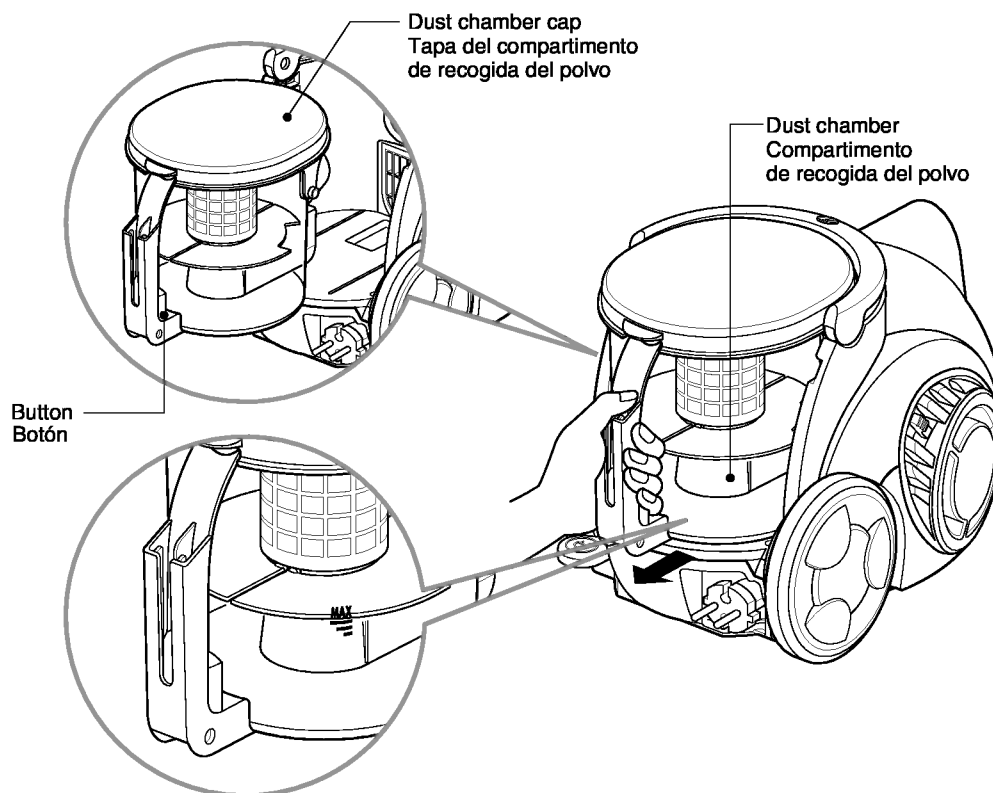


4 The 2 position head (V-CA241NT/HT) Cabezal de limpieza de 2 posiciones

- **The 2 position cleaning head** equipped with a pedal which allows you to alter its position according to the type of floor to be cleaned.
- **Hard floor position (tiles, parquets floor)**
Press the pedal to lower brush.
- **Carpet or rug position**
Press the pedal to lift the brush up.
- Cabezal de limpieza de 2 posiciones está equipado con un pedal que le permite alterar su posición adecuándose al tipo de superficie que vaya a limpiar.
- **Posición para suelos (baldosas, parqué)**
Presione el pedal para bajar el cepillo.
- **Posición para alfombras o mantas**
Presione el pedal para levantar el cepillo.

How to Use Emptying the dust chamber

Modo de empleo Vaciado del compartimento de recogida del polvo



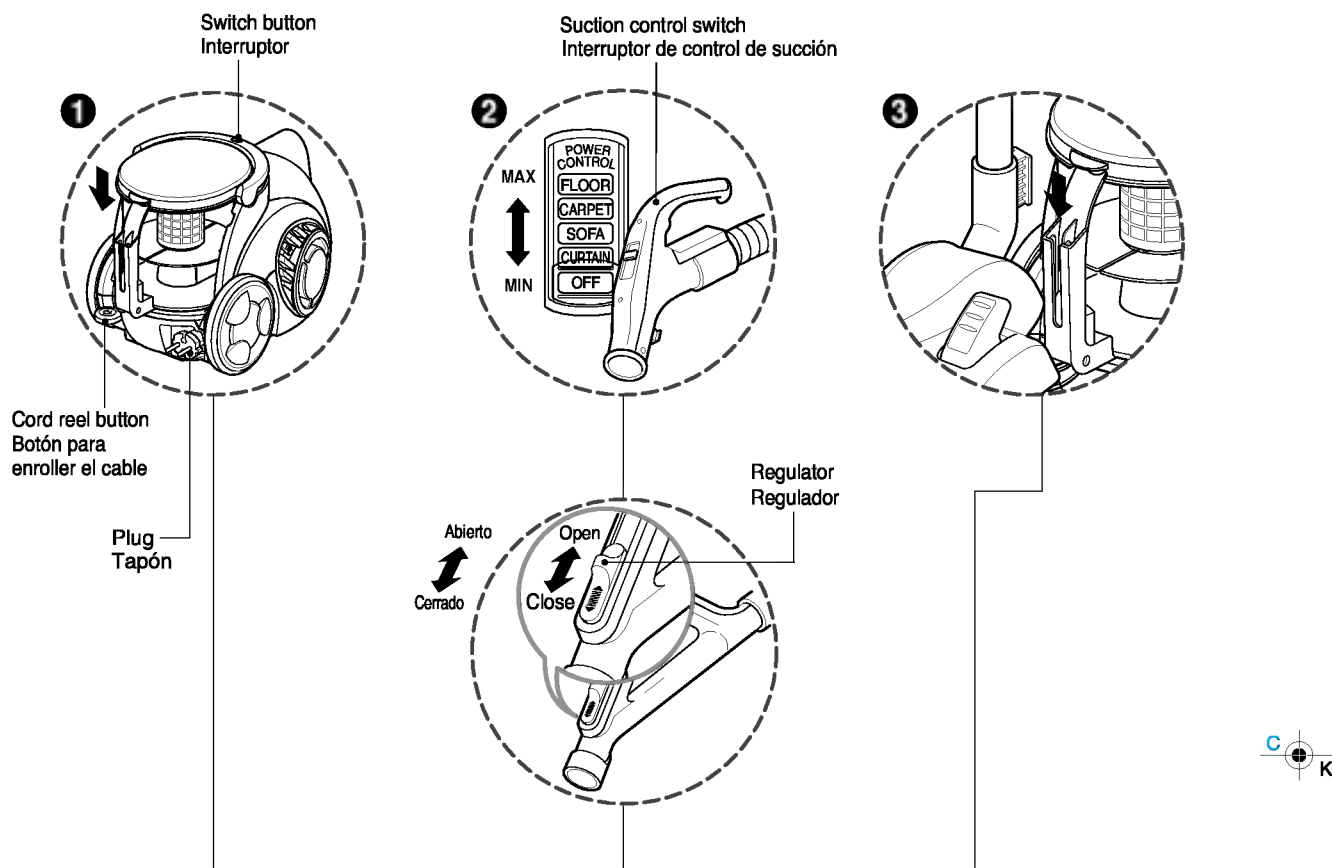
Suction power may be weakened when insignificant dusts are sucked. In this case, clean the filter.

La potencia de aspiración puede debilitarse cuando se han aspirado polvos insignificantes. En tal caso, limpie el filtro.

- Turn off the vacuum cleaner and unplug it.
- Your vacuum cleaner is equipped with both a dust chamber and a motor filter.
Press the button and pull the dust chamber forward.
Remove the dust chamber cap and empty the dust chamber.
- To reinstall the dust chamber, replace the dust chamber cap and push the dust chamber into the tank mount as far as it will go.

- Apague la aspiradora y desenchúfela.
- La aspiradora está equipada con un compartimento de recogida del polvo y un filtro para el motor.
Pulse el botón y saque el compartimento para el polvo.
Retire la tapa del compartimento de recogida del polvo y vacíelo.
- Para volver a colocar el compartimento de recogida del polvo, quite la tapa y presione sobre el compartimento de montaje del tanque tanto como pueda.

Operation Funcionamiento



1 How to Plug in and Use Modo de conexión y empleo

- Pull out the power cord to the desired length and plug into the socket.
- Push the suction control switch of the hose handle in the direction of the position what you want. (V-CA241HT)
- To stop it, push down the suction control switch in the direction of OFF. (V-CA241HT)
- Press switch button to start the vacuum cleaner. (V-CA241NT)
- To stop it, press the switch button again. (V-CA241NT)
- Press the cord reel button to retract the power cord after use.

- Tire del cable hasta llegar a la longitud deseada y conecte el enchufe.
- Pulse el interruptor de control de succión del soporte de la manguera en la dirección de la posición que desee. (V-CA241HT)
- Para detenerla, pulse el interruptor de control de succión situándolo en la posición OFF. (V-CA241HT)
- Pulse el interruptor para encender la aspiradora. (V-CA241NT)
- Para detenerla, pulse el interruptor de nuevo. (V-CA241NT)
- Pulse el botón para enrollar el cable después de utilizar la aspiradora.

2 Adjusting the Suction level (depending on model) Ajuste de la potencia de succión

- Adjust suction with the suction control switch in the hose handle. (V-CA241HT)
- The flexible hose handle has a manual air flow regulator which allows you to adjust the suction level briefly. (V-CA241NT)

- Ajuste la succión con el interruptor de control del soporte. (V-CA241HT)
- El soporte de la manguera flexible tiene un regulador manual del flujo de aire que le permite ajustar rápidamente la potencia de succión. (V-CA241NT)

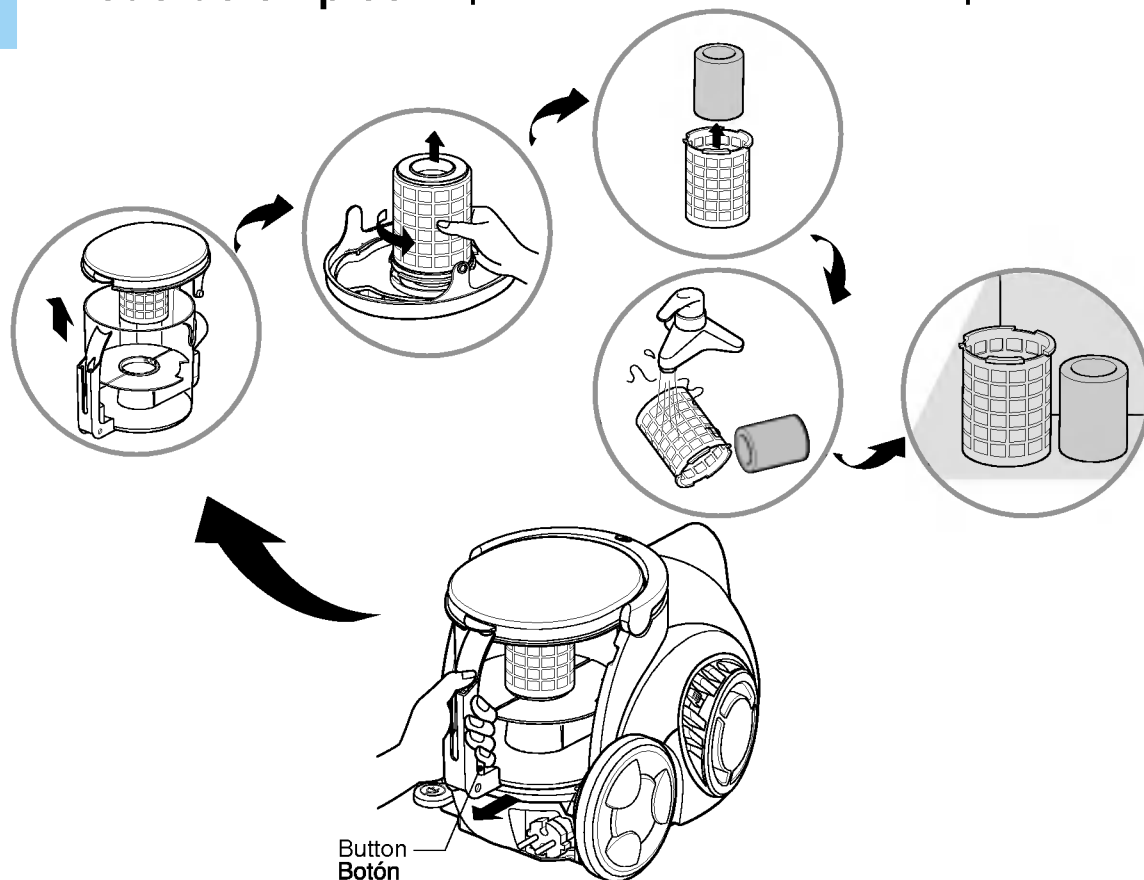
3 Park System Sistema de sujeción

- To store after vacuuming and pause while vacuuming.
- For deposit after vacuuming, for example to move a small piece of furniture or a rug, use the Park system to support the flexible hose and cleaning head.
 - Slide the hook on the large cleaning head into the slot on the rear of the dust chamber.

- Para guardarla después de aspirar o mantener la quieta mientras aspira.
- Para depositarla después de aspirar, por ejemplo para mover un pequeño mueble o una alfombra, utilice el sistema de sujeción de la manguera flexible y el cabezal de limpieza.
 - Deslice el gancho del cabezal de limpieza grande hacia la ranura de la parte trasera del compartimento de recogida del polvo.

How to Use Cleaning the Motor Filter

Modo de empleo Limpieza del filtro del motor / filtro de escape



The reusable motor filter is situated under the dust chamber cap and you can use it permanently.

- Press the button and pull the dust chamber forward.
- Open the dust chamber cap.
- Remove the motor filter by rotating it counter-clockwise.
- Clean the motor filter with the brush under cold running water.
- Allow the motor filter to dry in a shaded location for a day.
- Make the dust box empty if dusts are filled to the maximum degree and then clean the filter when it becomes 5 times.

El filtro reutilizable del motor está situado bajo la tapa del compartimento de recogida del polvo y se puede utilizar permanentemente.

- Pulse el botón y saque el compartimento de recogida del polvo.
- Abra la tapa del compartimento de recogida del polvo.
- Retire el filtro del motor girándolo en el sentido de las agujas del reloj.
- Limpie el filtro del motor con el cepillo bajo un grifo con agua fría.
- Deje secar el filtro del motor en un lugar a la sombra durante un día.
- Vacíe la bolsa del polvo si está llena hasta su máximo grado y limpie el filtro hasta llegar a 5 veces.

WARNING!

Gently rinse both parts separately under a cold running water until the water runs clear. **Do not use detergent or a washing machine or dishwasher.** Shake off excess water from the filter.

Do not tumble/spindry, microwave or place in oven or on direct heat.

Ensure the filter is completely dry.

Re-assemble and place it back in your machine, filter frame.

If the filter is damaged, do not place them in the machine.

Please call the Helpline.

ADVERTENCIA

Limpie ambas piezas por separado bajo el grifo de agua fría hasta que el agua salga clara. **No utilice detergente ni lo limpie en la lavadora o el lavavajillas.** Sacuda el agua que sobre del filtro.

No lo centrifugue, ni lo introduzca en el microondas u horno, ni lo coloque cerca de una fuente de calor. Asegúrese de que el filtro está completamente seco.

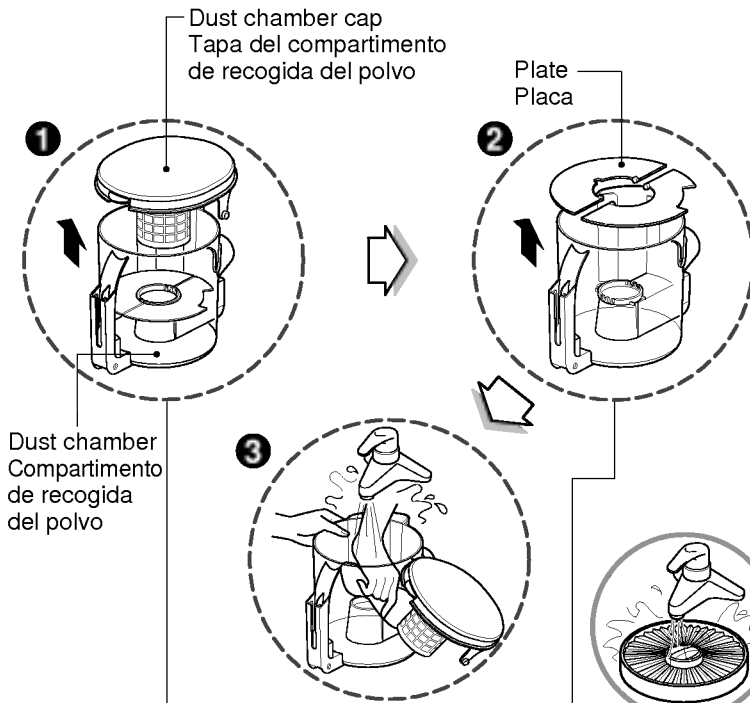
Vuelva a montarlo e instálelo de nuevo en el aparato.

Si el filtro está dañado, no lo coloque en el aparato.

Llame a la línea de atención al cliente.

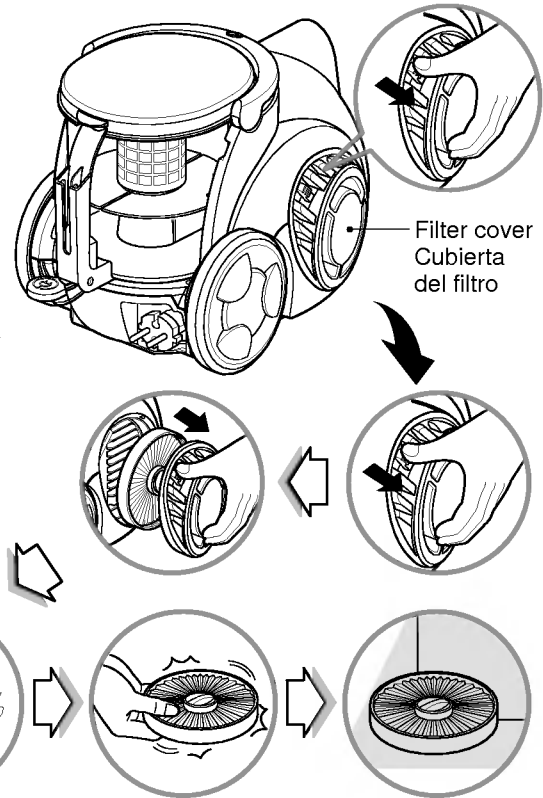
Cleaning the Dust Chamber

Limpeza del compartimento de recogida del polvo



Cleaning the Exhaust Filter

Limpeza del filtro de escape



- 1 Open the dust chamber cap.

Compartimento de recogida del polvo.

- 2 Remove two plates from the dust chamber.

Retire las dos placas del compartimento de recogida del polvo.

- 3 Wash both parts with soft cloth. Gently rinse both parts under cold running water.

Limpie ambas piezas con un trapo. Limpie ambas piezas bajo el grifo de agua fría.

- The exhaust filter is a washable reusable HEPA filter.
- To change the exhaust filter, remove the filter cover on the body by release hook.
- Pull out the exhaust filter.
- Clean it with cold, running water. Do Not use the brush - Using the brush will cause permanent damage and allow dust to bypass the filter.
- Allow exhaust filter to dry in a shaded location for a dry.
- The exhaust filter should be cleaned at least once a year.

- El filtro de escape es un filtro HEPA lavable y reutilizable.
- Para cambiar el filtro de escape, retire la cubierta del filtro del cuerpo quitando el enganche.
- Saque el filtro de escape.
- Límpielo bajo el grifo con agua fría. No utilice el cepillo - Si utiliza el cepillo provocará daños permanentes y dejará que el polvo pase a través del filtro.
- Deje secar el filtro de escape en un lugar a la sombra durante un día.
- El filtro de escape se debe limpiar al menos una vez al año.





What to Do if Your Vacuum Cleaner Does Not Work Si la aspiradora no funciona

Check that the vacuum cleaner is correctly plugged in correctly and that the electrical socket is working.

Compruebe si la aspiradora está enchufada correctamente y si los enchufes funcionan.

What to Do When Suction Performance Decreases Si la succión disminuye

- Turn off the vacuum cleaner and unplug it.
 - Check the telescopic tube, flexible hose and cleaning tool for blockages or obstructions.
 - Check that the dust chamber is not full. Empty if necessary.
 - Check that the motor filter light is not on. Clean the motor filter, if necessary.
 - Check that the exhaust filter is not blocked. Clean the exhaust filter, if necessary.
-
- Apague la aspiradora y desenchúfela.
 - Compruebe si hay obstrucciones o bloqueos en el tubo ajustable, en la manguera flexible o en la herramienta de limpieza.
 - Compruebe que el compartimento para el polvo no está lleno. Vacíelo si fuera necesario.
 - Compruebe que la luz del filtro del motor está encendida. Limpie el filtro del motor si fuera necesario.
 - Compruebe que el filtro de escape no está obstruido. Limpie el filtro de escape si fuera necesario.

Notes
Notas



Notes
Notas





P/No.: 3828Fi2842R

3828Fi2842R