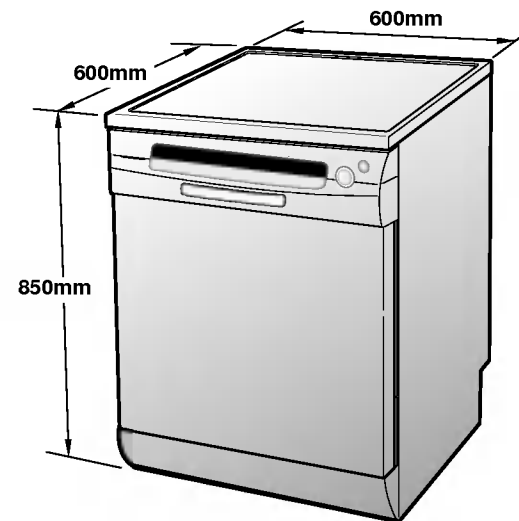
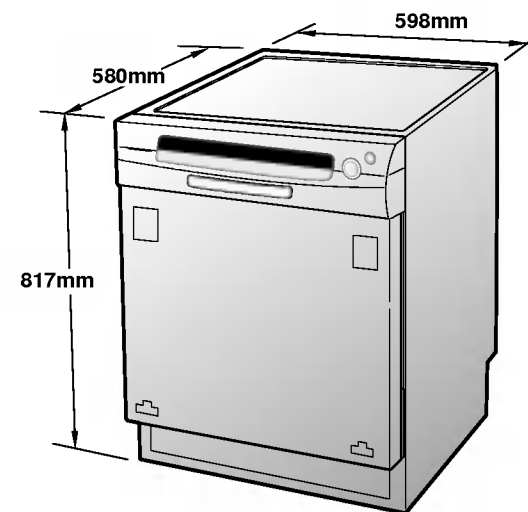




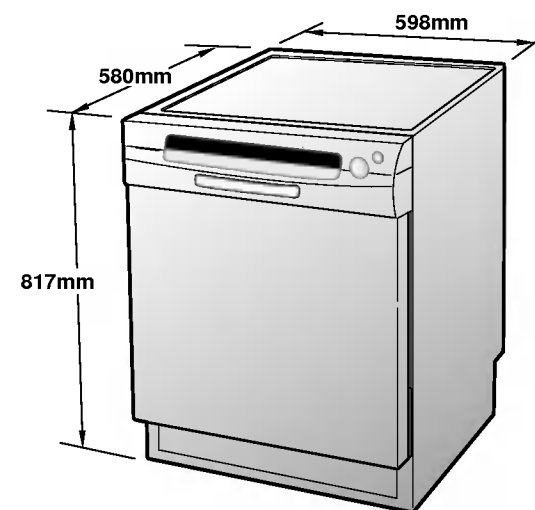
LD-2034WH
LD-2034SH
LD-2034MH



LD-2034WHB
LD-2034SHB
LD-2034MHB



LD-2034WHU
LD-2034SHU
LD-2034MHU



LAVE-VAISSELLE

MODE D'EMPLOI

MODEL : LD-2034WH / LD-2034SH / LD-2034MH
LD-2034WHB / LD-2034SHB / LD-2034MHB
LD-2034WHU / LD-2034SHU / LD-2034MHU

Veillez lire ce manuel avec attention avant d'utiliser votre lave-vaisselle. Conservez-le afin de le consulter plus tard.

Capacité	Agencement à 12 places
Poids	Voir l'étiquette de signalisation
Alimentation	Voir l'étiquette de signalisation
Consommation	Voir l'étiquette de signalisation
Pression de l'eau d'alimentation	50 ~ 800 kPa



TABLE DES MATIERES

Lave-vaisselle

PRECAUTIONS DE SECURITE	3
INSTRUCTIONS POUR L'INSTALLATION	4
NOMS DES PIECES	8
FONCTION DES BOUTONS DE CONTROLE	9
MODE D'EMPLOI	10
OPTIONS DE LAVAGE	16
PROGRAMME	17
VERIFICATIONS ET ENTRETIEN	18
GUIDE DE DÉPANNAGE	19
CARACTERISTIQUES TECHNIQUES	



PRECAUTIONS DE SECURITE

INSTRUCTIONS DE SECURITE IMPORTANTES

⚠ ATTENTION - Lorsque vous utilisez votre lave-vaisselle, suivez les précautions élémentaires qui comprennent celles ci-dessous :

- Veuillez lire ce manuel avec attention avant d'utiliser ce lave-vaisselle pour la première fois.
- Ce manuel contient des remarques très importantes concernant l'installation, l'utilisation et l'entretien de votre lave-vaisselle.
- Le fabricant ne peut être tenu pour responsable de tout problème provoqué par l'ignorance des présentes consignes de sécurité.
- Ce lave-vaisselle est conçu pour un usage domestique normal.
- N'utilisez pas ce lave-vaisselle pour un usage industriel ou commercial, ou dans tout autre but.
- Cet appareil n'est pas conçu pour être utilisé sans surveillance par de jeunes enfants ni par des personnes invalides.

Pendant l'installation

- Les branchements électriques doivent être effectués conformément aux étiquettes et signalisation.
- La sécurité électrique est garantie uniquement lorsque le système de mise à la terre de votre maison est conforme aux normes régionales afférentes. (N'utilisez pas de rallonge.)
- Si la température de l'eau chaude dépasse 65°C, ajustez le réglage du chauffe-eau. Si la température de l'eau chaude ne peut être maintenue au-dessous de 65°C, le lave-vaisselle doit être raccordé à l'eau froide.
- Si le cordon d'alimentation est endommagé, il doit être remplacé uniquement par le fabricant ou par un réparateur agréé ou par tout autre personnel d'une qualification équivalente afin d'éviter tout danger.
- Cet appareil doit être mis en place de façon à ce que la prise soit accessible.
- Cet appareil doit être raccordé au circuit d'eau à l'aide des nouveaux tuyaux fournis, les anciens tuyaux ne doivent pas être ré-utilisés.

Pendant l'utilisation

- Seuls les ustensiles de cuisine qui conviennent devraient être placés dans le lave-vaisselle. (Veuillez éviter les ustensiles qui ne résistent pas à la chaleur, ceux qui sont plaqués de métal, etc.)
- N'utilisez aucun solvant dans votre lave-vaisselle. Ils peuvent être à l'origine d'explosions ou d'incendies.

- N'aspergez pas d'eau sur l'appareil.
- Cela peut provoquer la défaillance des pièces électriques, voire une électrocution.
- N'appuyez pas sur la porte et ne vous assoyez pas dessus lorsque celle-ci est ouverte. Cela peut entraîner la déformation ou la panne de votre lave-vaisselle.
- N'utilisez aucun détergent pour le lavage à la main.
- Le détergent du lave-vaisselle devrait être utilisé pour une utilisation normale.
- Cet appareil est équipé d'une fonction de sécurité qui arrête automatiquement le fonctionnement du lave-vaisselle lorsque celui-ci est exposé à de graves perturbations de son alimentation électrique.
- N'insérez aucun objet (comme une pièce) à l'intérieur de l'orifice de ventilation. Cela pourrait entraîner la panne des pièces mécaniques et provoquer du bruit.
- N'exposez pas votre peau à proximité de l'orifice de ventilation durant le fonctionnement car la vapeur à haute température peut provoquer des brûlures.
- Les détergents de lave-vaisselle sont très alcalins. Ils peuvent s'avérer extrêmement dangereux en cas d'ingestion. Evitez tout contact avec la peau et les yeux et assurez-vous que les enfants sont à l'écart du lave-vaisselle lorsque la porte est ouverte.
- Vérifiez que le compartiment de détergent est vide à la fin de chaque cycle de nettoyage.
- Certains aérosols ou liquides de prélavage risquent de détériorer la console de commande et les éléments en plastique de votre lave-vaisselle, alors n'utilisez pas ces produits sur votre lave-vaisselle ni à proximité de celui-ci.

Sécurité des enfants

- Les commandes peuvent être verrouillées à l'aide du mode "Verrouillage enfant" afin d'empêcher les enfants d'arrêter le lave-vaisselle par erreur.
- Conservez les détergents et les aides au rinçage hors de portée des enfants.
- N'autorisez pas les enfants à faire fonctionner le lave-vaisselle.
- Les jeunes enfants devraient être sous la surveillance d'un adulte afin de garantir qu'ils ne jouent pas avec l'appareil.



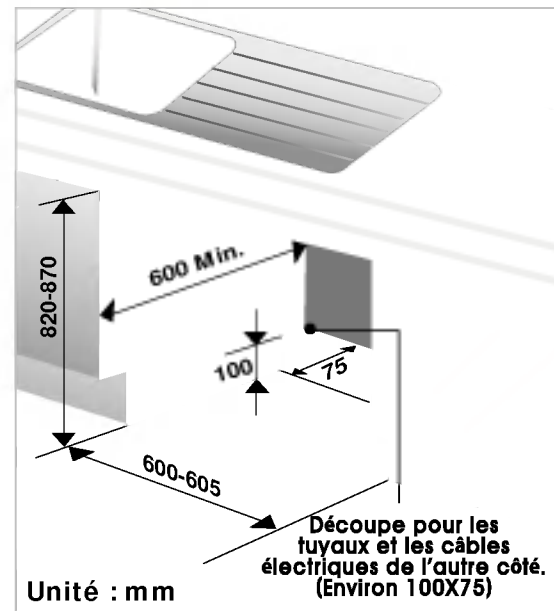
INSTRUCTIONS POUR L'INSTALLATION

⚠ ATTENTION

Tout travail électrique nécessaire à l'installation de cet appareil devrait être effectué par un électricien qualifié ou par des personnels compétents.
Tout travail de plomberie nécessaire à l'installation de cet appareil devrait être effectué par un plombier qualifié ou par des personnels compétents.

Etape 1 : PREPARATION DE L'OUVERTURE DU PLACARD

- 1 Ce lave-vaisselle est conçu pour s'encaster dans une ouverture de la taille de celle présentée ci-dessous.
- 2 Choisissez un emplacement aussi proche de l'évier que possible pour un raccordement aux conduites d'arrivée et d'évacuation de l'eau.



Si le panneau aggloméré est adjacent ou se trouve au-dessus du lave-vaisselle, celui-ci devrait être scellé à l'aide de peinture ou d'enduit étanche afin de prévenir tout gonflement dû à la vapeur.

4

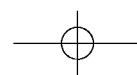
- 3 Ce lave-vaisselle ne devrait pas être installé à plus de 3 mètres de l'évier pour un écoulement des eaux convenable.
- 4 Si le lave-vaisselle doit être installé dans un coin, un espace minimal de 5 cm est nécessaire entre le lave-vaisselle et tout meuble ou mur adjacent

Etape 2 : CABLAGE

⚠ ATTENTION

Pour la sécurité des personnes, enlevez le fusible de la maison ou déclenchez le disjoncteur avant l'installation. N'utilisez pas de rallonge ni d'adaptateur de prise de courant avec cet appareil. Les branchements électriques et les branchements de mise à la terre doivent être conformes au code national de l'électricité/au code provincial et municipal et/ou aux autres codes régionaux en vigueur.

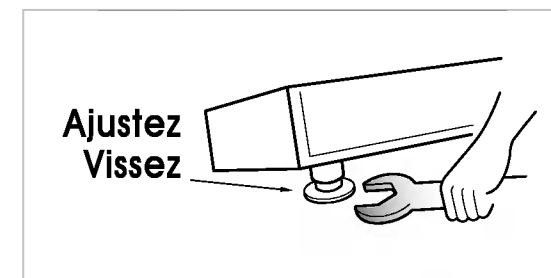
- 1 Cet appareil doit être alimenté à la tension et à la fréquence qui conviennent comme précisé dans le manuel, et raccordé à un circuit individuel correctement relié à la terre, protégé par un disjoncteur ou par un fusible de 15 amp minimum.
- 2 Le câblage doit être constitué de deux câbles avec mise à la terre. La prise d'alimentation doit être située en un lieu accessible adjacent au lave-vaisselle et non pas situé derrière celui-ci et à 1,20 mètres du côté du lave-vaisselle. (Voir page 6 Schéma A)
- 3 La prise d'alimentation électrique doit être correctement reliée à la terre ; en cas de doute, faites-la vérifier par un électricien qualifié. Aucun autre appareil ne devrait être branché à la même prise au moyen d'une multiprise ou de tout appareil semblable.



INSTRUCTIONS POUR L'INSTALLATION

Etape 3 : PREPARATION DU LAVE- VAISSELLE POUR L'INSTALLATION

- 1 Couchez le lave-vaisselle sur son dos.
- 2 Ajustez les pieds à la hauteur du meuble nécessaire comme présenté sur le schéma ci-dessous.

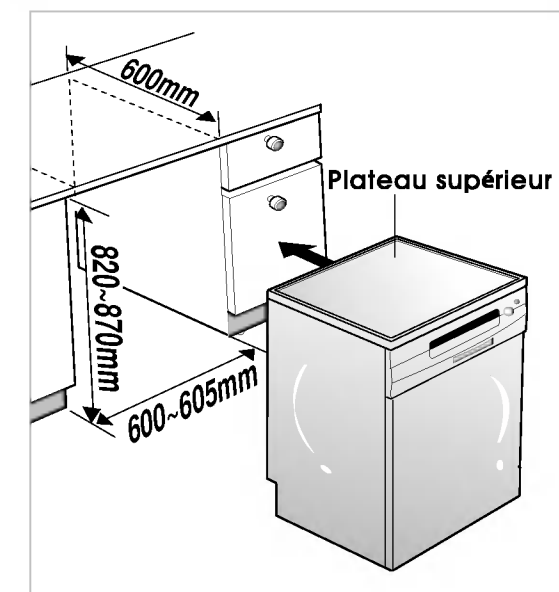


Etape 4 : INTALLEZ LE LAVE-VAISSELLE A L'INTERIEUR DU PLACARD

- 1 Avant de glisser le lave-vaisselle dans l'ouverture du placard, tous les derniers ajustements de hauteur et d'équilibrage nécessaires devraient être effectués à l'aide de la clé.
- 2 Glissez soigneusement le lave-vaisselle à l'intérieur de l'ouverture du meuble. Assurez-vous que le tuyau d'évacuation situé à l'intérieur du meuble n'est ni entortillé ni étiré.

⚠ ATTENTION

Si la hauteur du placard est inférieure à 850 mm, vous devriez retirer le plateau supérieur en dévissant les deux écrous. (Deux à l'arrière)



5



INSTRUCTIONS POUR L'INSTALLATION

Etape 5 : RACCORDEMENT AU CIRCUIT D'EVACUATION

- 1 Si l'extrémité du tuyau d'évacuation ne s'adapte pas au circuit d'évacuation, utilisez un joint en caoutchouc (non fourni) qui doit être résistant à la chaleur et au détergent et peut être obtenu chez un plombier.
- 2 Les deux raccordements les plus fréquents sont présentés dans les schémas A et B.

Le trou de robinet en « S » doit être creusé proprement et libéré de toute obstruction jusqu'à atteindre son diamètre interne maximal, s'il est utilisé pour l'évacuation.

Afin de prévenir tout siphonage, l'une des méthodes exposées ci-après doit être suivie :

- Lorsque le tuyau d'évacuation est raccordé à un trou d'évier en « S » ou au tout à l'égout, le tuyau doit être enroulé vers le haut jusqu'à atteindre le dessous de la table de travail afin de l'y fixer.

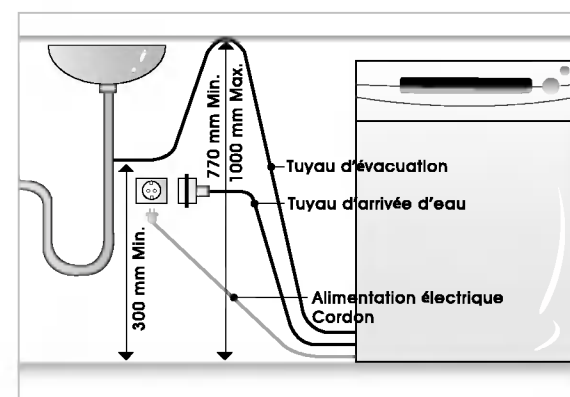


Schéma A

- Lorsque le tuyau d'évacuation d'eau est raccordé à une arrivée d'eau séparée, il est essentiel que le raccordement ne laisse pas passer d'air. Consultez le schéma B

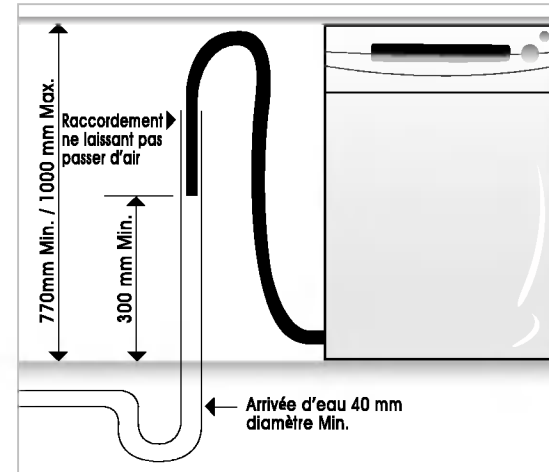
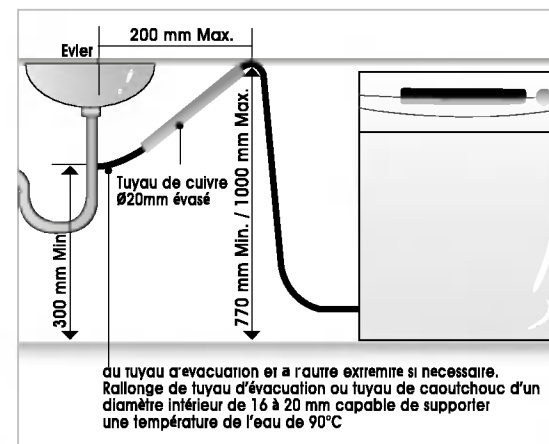


Schéma B : Raccordement au tout à l'égout – arrivée d'eau

Etirement du tuyau d'évacuation

Etirez le tuyau d'évacuation selon la méthode présentée ci-dessous.



du tuyau d'évacuation et à l'autre extrémité si nécessaire. Rallonge de tuyau d'évacuation ou tuyau de caoutchouc d'un diamètre intérieur de 16 à 20 mm capable de supporter une température de l'eau de 90°C

ATTENTION

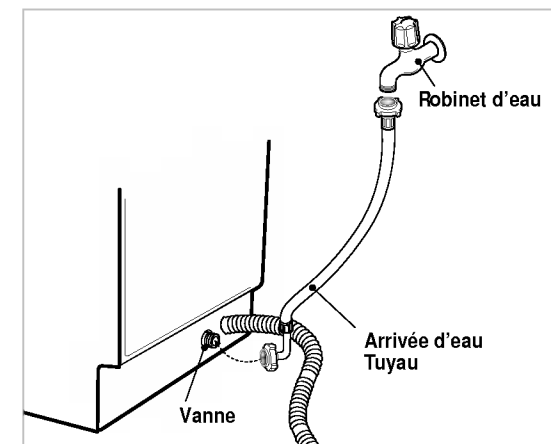
Lorsque vous raccordez ou étirez le tuyau d'évacuation, assurez-vous que celui-ci n'est pas entortillé. (Les courbures devraient avoir un rayon de 40 mm.)



INSTRUCTIONS POUR L'INSTALLATION

Etape 6 : RACCORDEMENT A L'ARRIVÉE D'EAU

- 1 Raccordez le tuyau d'arrivée d'eau à la vanne située à l'arrière du lave-vaisselle et au robinet situé à l'arrière du lave-vaisselle et au robinet situé à l'arrière du lave-vaisselle. Ce lave-vaisselle peut être alimenté par de l'eau chaude ou froide. Si l'eau ne peut pas être maintenue à une température inférieure à 65°C, le lave-vaisselle doit être raccordé à de l'eau froide.
- 2 Pour le raccordement, le ruban étanche ou le joint doit être utilisé afin d'éviter toute fuite d'eau. Assurez-vous que la conduite n'est ni entortillée ni courbée brusquement.



Etape 7 : DERNIERE VERIFICATION ET ASSEMBLAGE

- 1 Fixez solidement à la main le tuyau d'alimentation à l'arrivée d'eau. Branchez le cordon d'alimentation à une prise reliée à la terre et allumez l'appareil.
- 2 Après l'installation du produit, faites fonctionner le lave-vaisselle pendant un cycle (un cycle rapide est recommandé) sans charger la vaisselle. Pendant ce cycle, vous pouvez vérifier s'il existe une fuite d'eau et examiner les conditions de fonctionnement. Lorsque vous faites fonctionner ce produit pour la première fois, il est possible qu'il fasse du bruit. Dans ce cas, éteignez l'interrupteur et remettez le lave-vaisselle en marche.

Etape 8 : COMMENT METTRE LE PRODUIT A NIVEAU

Après avoir installé le produit, si vous sentez quelque vapeur ou si vous entendez un bruit de friction entre la partie latérale de la porte et le bac lors de l'ouverture et de la fermeture de la porte, vous devez ajuster le niveau du produit.

Cas 1. Si la porte est inclinée à droite.

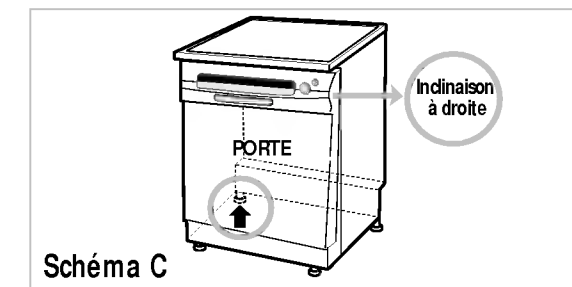


Schéma C

- Si la porte est inclinée à droite comme présenté sur le schéma C, reproduisez la procédure présentée ci-dessous jusqu'à ce que la porte fonctionne normalement.
- 1) Dévissez (dans le sens inverse de celui des aiguilles d'une montre) le pied gauche à l'arrière de l'appareil et rehaussez-le.
- 2) Vérifiez l'ouverture de la porte afin de vérifier si la vapeur ou le bruit de friction persiste.
- Lorsque le produit est convenablement mis à niveau, aucune inclinaison, vapeur ou friction ne demeure.

Cas 2. Si la porte est inclinée à gauche.

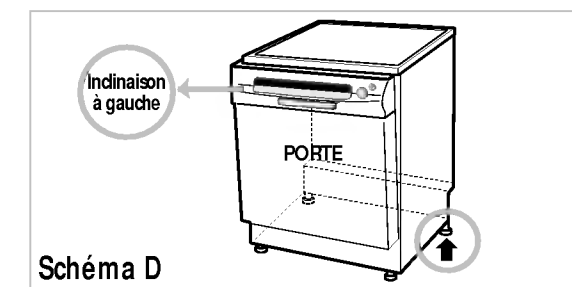
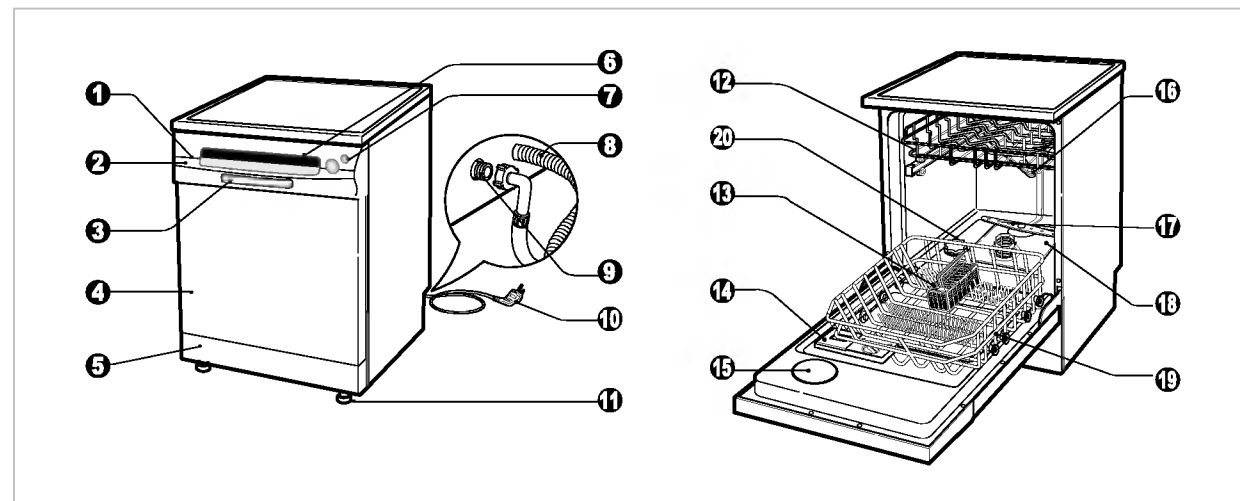


Schéma D

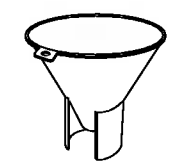
- Si la porte est inclinée à gauche comme sur le schéma D, reproduisez la procédure présentée ci-dessous jusqu'à ce que la porte fonctionne normalement.
- 1) Dévissez (dans le sens inverse de celui des aiguilles d'une montre) le pied droit à l'arrière de l'appareil et rehaussez-le.
- 2) Vérifiez l'ouverture de la porte afin de vérifier si la vapeur ou le bruit de friction persiste.
- Lorsque le produit est correctement mis à niveau, aucune inclinaison, vapeur ni bruit de friction ne subsiste.

NOMS DES PIÈCES



- | | |
|-----------------------------------|---|
| 1. Orifice de la Vapeur | 11. Pied ajustable |
| 2. Panneau de commande | 12. Panier supérieur |
| 3. Poignée de la porte | 13. Panier à couverts |
| 4. Couvercle supérieur | 14. Déverseur de détergent et d'aide au rinçage |
| 5. Couvercle inférieur | 15. Couvercle de l'orifice de la vapeur |
| 6. Contrôle de fonctionnement | 16. Bras d'aspersion supérieur |
| 7. Interrupteur de mise en marche | 17. Bras d'aspersion inférieur |
| 8. Tuyau d'évacuation | 18. Filtre ASM |
| 9. Vanne d'alimentation ASM | 19. Panier inférieur |
| 10. Cordon d'alimentation | 20. Bouchon du réservoir de sel |

Accessoires



※ L'aspect et les caractéristiques de l'appareil sont susceptibles de varier sans préavis en fonction des localités.

FONCTION DES BOUTONS DE CONTRÔLE

TEMPS RESTANT	ECONOMIQUE DU TEMPS	DEMI CHARGE	VERROUILLAGE ENFANT
<ul style="list-style-type: none"> Indication du temps restant Auto-diagnostic et affichage d'un message d'erreur 	<ul style="list-style-type: none"> Cette fonction permet des économies de temps et d'énergie. A chaque pression, la fonction Time Save est activée ou désactivée. Lorsque cette fonction est sélectionnée le temps de fonctionnement est réduit. 	<ul style="list-style-type: none"> En cas de petite charge, utilisez uniquement le panier supérieur ou le panier inférieur pour. Économiser de l'énergie. A chaque pression sur ce bouton vous pouvez sélectionner le panier supérieur ou inférieur uniquement. Si vous ne sélectionnez pas ce bouton, l'appareil effectue toujours un lavage variable qui fait fonctionner en alternance le bras supérieur et le bras inférieur. 	<ul style="list-style-type: none"> Fonction utilisée pour verrouiller et déverrouiller les boutons de commande afin d'empêcher les enfants de modifier les réglages. Pour verrouiller/déverrouiller, appuyez simultanément sur Rinçage et sur Demi Charge.

TEMPS DIFFÉRÉ	PROGRAMME	RINÇAGE / SANI	MARCHE / ARRÊT	DÉPART
<ul style="list-style-type: none"> Si vous souhaitez retarder le démarrage du Programme sélectionné, appuyez sur ce bouton avant d'appuyer sur le bouton Marche. Chaque pression sur ce bouton retarde le démarrage d'1 heure. Le démarrage peut être retardé de 1 à 19 heures. 	<ul style="list-style-type: none"> Lorsque l'appareil est sous tension, le programme est automatiquement réglé sur normal. Si vous souhaitez changer le programme, appuyez sur le bouton puis réglez le programme de votre choix. 	<ul style="list-style-type: none"> A chaque pression sur ce bouton, le rinçage à plus de 77°C est effectué à nouveau 	<ul style="list-style-type: none"> A chaque pression, Le Démarrage et la Pause sont répétés au cours du fonctionnement. Si l'appareil reste en mode Pause pendant plus de 10 minutes, l'alimentation électrique est coupée automatiquement. 	<ul style="list-style-type: none"> Pour utiliser l'appareil, appuyez d'abord sur ce bouton afin de le mettre sous tension. Après le fonctionnement, ce bouton éteint automatiquement l'appareil pour des raisons de sécurité et d'économies d'énergie. En cas de surtension ou de perturbation de l'appareil, le courant peut être coupé automatiquement pour des raisons de sécurité.

MODE D'EMPLOI

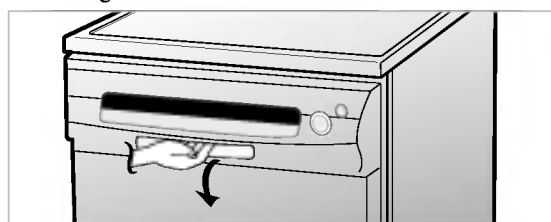
1. Chargement de votre lave-vaisselle

Pour une performance de lavage optimale, il est important que le lave-vaisselle soit chargé conformément aux instructions.

Avant de charger les articles à l'intérieur du lave-vaisselle, vous devez râcler les grosses particules, en particulier les articles non solubles tels que les os, les cure-dents, les pépins, etc.

En chargeant le lave-vaisselle, suivez les recommandations générales ci-dessous :

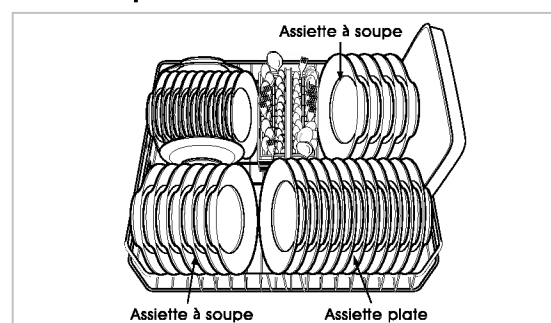
- Positionnez la vaisselle de façon à ce que l'eau entre en contact avec toutes les surfaces.
- Les objets profonds doivent être placés suivant un angle afin de permettre un bon écoulement de l'eau et un séchage correct.
- Les articles sur lesquels demeurent des résidus brûlés devraient être trempés avant d'être chargés dans le lave-vaisselle.



2. Chargement du panier inférieur

Le panier inférieur convient davantage au chargement des assiettes plates, des bols, des plats, des pots, des casseroles, des couvercles et même des grilles de cuisson. Les assiettes devraient être placées verticalement et face au centre du panier. Les pots, les casseroles et les grands plats doivent être placés à l'envers.

Veillez à ne pas bloquer la rotation des bras d'aspersion.



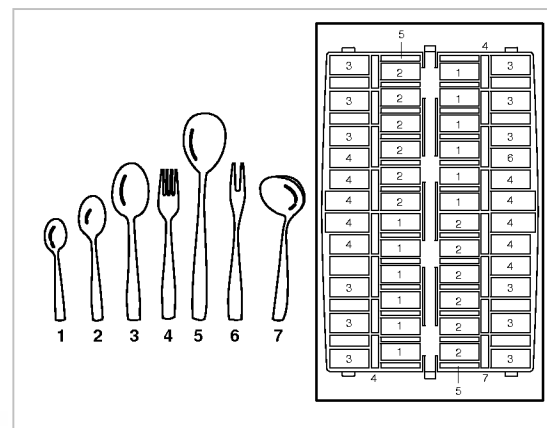
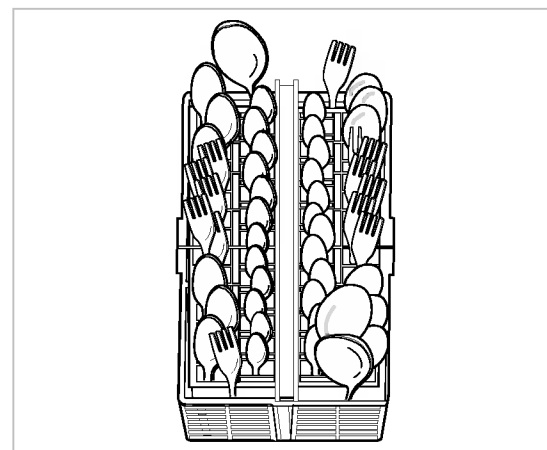
Veillez à ce que les articles de grande taille n'empêchent pas le couvercle du déverseur de détergent de s'ouvrir.

3. Utilisation du panier à couverts

Les couverts devraient être mélangés à l'intérieur de chaque partie du panier afin d'empêcher l'agglomération des articles semblables. Placez les couverts dans le panier, les manches vers le bas. Le couvercle peut être détaché de ses gonds et se clipser à l'écart du panier si vous décidez de ne pas vous en servir.

Pour les couteaux, positionnez-les sur des emplacements séparés s'ils sont placés sur le panier supérieur.

Faites attention en chargeant et en déchargeant des articles tranchants.



10

MODE D'EMPLOI

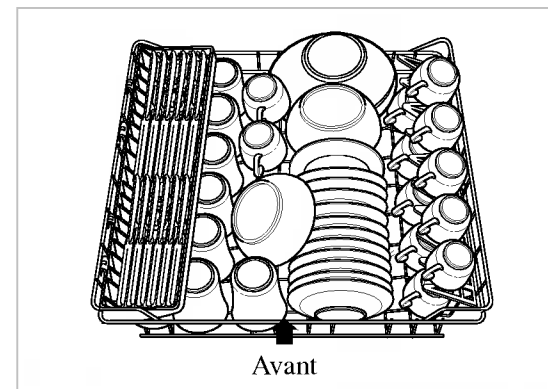
4. Chargement du panier supérieur

Le panier inférieur convient davantage au chargement des articles plus fragiles, des petites assiettes, des longs couteaux, des tasses, des verres et des articles en plastique lavables en lave-vaisselle. Les assiettes devraient être placées verticalement et face au centre du panier.

Les tasses, les verres et les bols doivent être placés à l'envers.

Les tasses supplémentaires ou les ustensiles de cuisine peuvent être déposés sur les paniers à tasses pliables qui peuvent également servir de support pour les verres à pieds longs.

Veillez à ne pas bloquer la rotation du bras d'aspersion situé sous le panier supérieur.



Articles non lavables en lave-vaisselle

L'association des hautes températures de l'eau et du détergent du lave-vaisselle pourrait endommager des articles particuliers, donc nous ne recommandons pas l'utilisation du lave-vaisselle pour le lavage des articles ci-dessous :

- Cuivre ou aluminium anodisé
- Faïence peinte à la main, argenté ou décorée de feuilles d'or
- Ustensiles à poignée en bois ou en os
- Ustensiles en fer ou ne résistant pas à la rouille
- Articles en plastique non lavables en lave-vaisselle.

11

5. Ajustement du panier supérieur

Le panier supérieur peut être levé ou abaissé afin de s'adapter à différentes tailles de vaisselle.

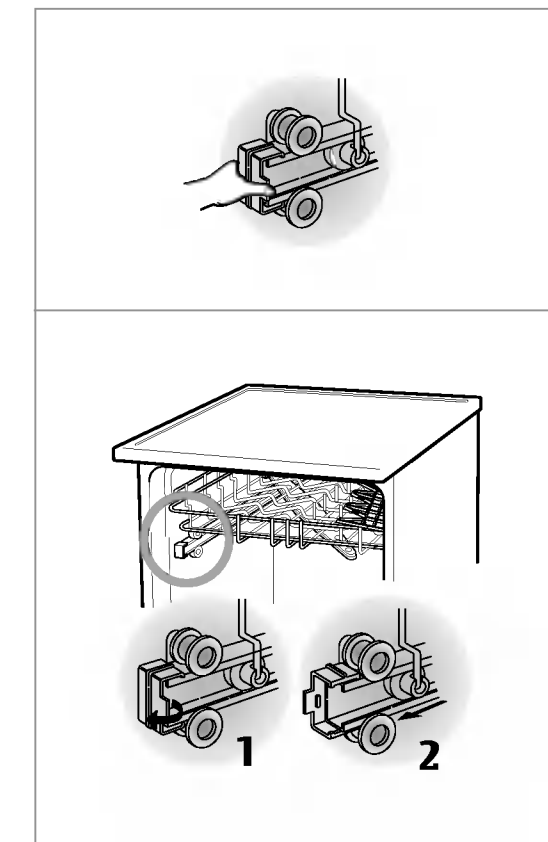
Avant d'effectuer l'ajustement, assurez-vous que le panier est vide.

Retirez les taquets de fixation au rail situés en face des glissières en les tirant vers l'arrière, puis sortez le tiroir en le faisant glisser.

Replacez le tiroir à l'intérieur dans la position de votre choix puis remettez les taquets de fixation en place.

Re-fixez le tiroir en position normale permet de réduire l'espace entre le tiroir supérieur et le tiroir inférieur.

Après l'ajustement, vérifiez que le bras d'aspersion peut pivoter librement.



MODE D'EMPLOI

6. Déverseur de détergent

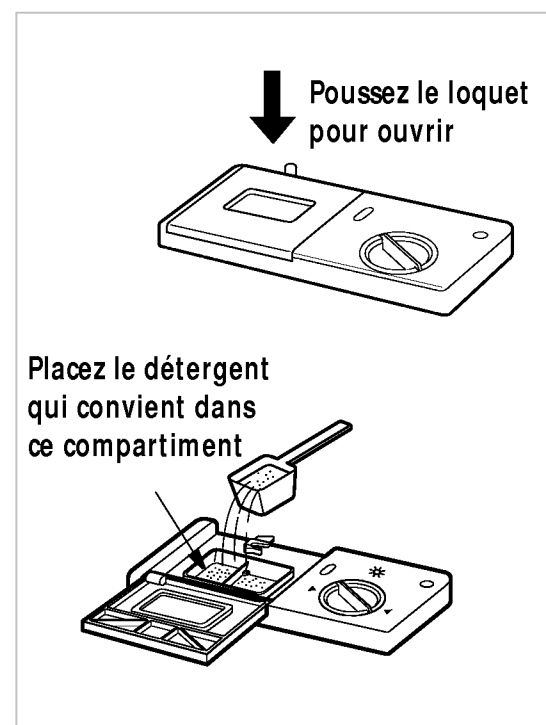
- Le détergent doit être placé à l'intérieur du compartiment prévu à cet effet avant le démarrage de chaque programme à l'exception du pré-lavage.
- Veillez suivre les instructions du fabricant imprimées sur le manuel pour définir la dose qui convient.
- Si votre vaisselle est modérément sale, vous pourrez peut-être utiliser moins de détergent que la dose recommandée.
- Le compartiment a une contenance de 15g et 25g.
- La quantité de détergent dépend du programme. Consultez le tableau de référence.

PROGRAMME	QUANTITE DE DÉTERGENT
Intensif	25g
Normal	20g
Eco	15g
Doux	10g
Rapide	10g
Pré-lavage	Aucun détergent

- Lorsque le détergent a été placé, le couvercle du compartiment devrait être fermé.
- Le détergent est diffusé automatiquement pendant le fonctionnement du lave-vaisselle.
- Le couvercle du compartiment reste ouvert après le fonctionnement du lave-vaisselle.

Renseignements relatifs au détergent

Utilisez uniquement du détergent de lave-vaisselle destiné à un usage domestique. (Les liquides-vaisselle ordinaires ne devraient pas être utilisés, parce que la mousse peut empêcher le bon fonctionnement de l'appareil.)



ATTENTION

Le détergent utilisé est un détergent spécial lave-vaisselle et comme tous les produits chimiques domestiques il doit être considéré comme un poison et conservé hors de portée des enfants. A la fin de chaque programme de lavage, le compartiment de détergent devrait être vérifié et tout détergent résiduel devrait être retiré.

MODE D'EMPLOI

7. Déverseur d'ajout d'aide au rinçage

Pour le remplir

Pour remplir le compartiment d'aide au rinçage, faites pivoter le bouchon dans le sens inverse de celui des aiguilles d'une montre et retirez-le. Remplissez le réservoir au maximum avec une aide au rinçage de qualité, puis remplacez le bouchon et vissez-le.

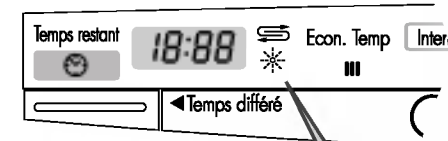
L'aide au rinçage est diffusée automatiquement au cours du dernier cycle de rinçage.

Le réglage du dosage convient à la plupart des installations. Si, après le lavage, vous remarquez des endroits flous, des traces ou des marques d'eau sur vos verres, il peut s'avérer nécessaire d'augmenter le dosage. A cette fin, retirez le bouchon faites pivoter la flèche indicatrice vers un réglage plus important puis remplacez le bouchon. Si les verres sont marqués ou s'il y a de la mousse au fond des verres ou au fond de la machine, sélectionnez un dosage plus faible.

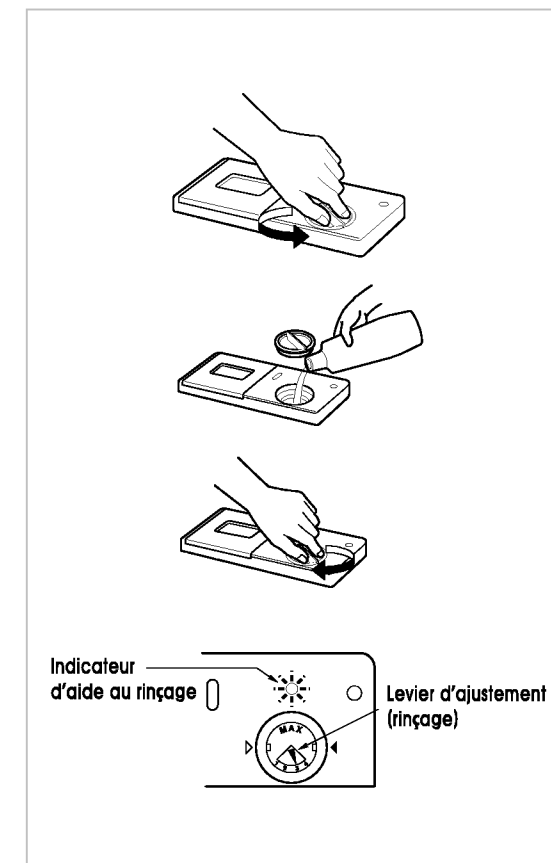
Pour le recharger

Suivant le réglage du dosage et le nombre de lavages, le compartiment peut avoir besoin d'être rempli à nouveau environ une fois par mois. Le niveau de l'aide au rinçage peut être vérifié de deux façons.

- Par la fenêtre d'indication située sur le déverseur (lorsque la porte du lave-vaisselle est grande ouverte).
 - **Le noir indique une quantité suffisante d'aide au rinçage.**
 - **Clear indique qu'une recharge en aide au rinçage est nécessaire.**
- Par le biais de la lumière sur le panneau de commande lorsque le lave-vaisselle est en fonctionnement.



Lorsque la diode est allumée, cela signifie que l'aide au rinçage est presque épuisée. Alors, remplissez à nouveau l'aide au rinçage.



Renseignements relatifs à l'aide au rinçage

L'aide au rinçage s'avère nécessaire afin d'obtenir des plats sans tâches ni traces ainsi qu'un meilleur séchage. L'utilisation de la bonne quantité améliore la performance de lavage. Toutefois une utilisation excessive peut produire un excès de mousse susceptible d'entraîner des fuites d'eau.

MODE D'EMPLOI

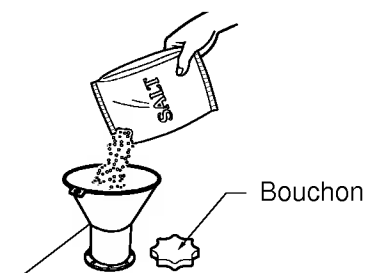
8. Chargement en sel

Ce modèle est équipé d'un adoucissant d'eau afin d'adoucir l'eau calcaire. Vous devriez donc lire ces remarques afin de l'utiliser comme il convient.

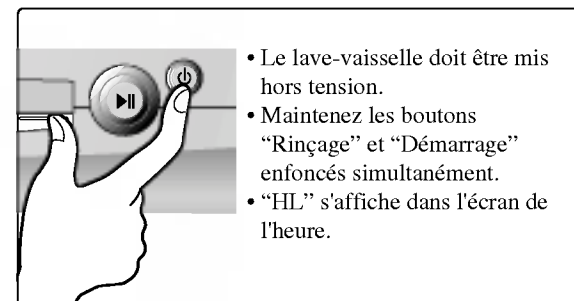
■ Pour le premier remplissage

- Vérifiez la dureté de l'eau de votre région. (Votre fournisseur d'eau devrait être en mesure de vous informer sur la dureté et sur la gamme de dureté de l'eau de votre région.)
- Réglez la dureté de l'eau en fonction de la méthode de dosage de l'adoucissant.
- Retirez le panier inférieur et dévissez le bouchon du compartiment de sel.
- Versez le sel à l'intérieur du compartiment de sel avant la première utilisation de votre lave-vaisselle. Utilisez une sorte d'entonnoir pour un remplissage facile et propre. La capacité du compartiment de sel est d'environ 1,90 kg. (Utilisez du sel ordinaire ou du sel spécial lave-vaisselle qui se régénère.)
- Après le remplissage, essuyez toute trace de sel ayant débordé afin de fermer le bouchon correctement.
- Vissez fermement le bouchon afin d'empêcher la pénétration de mousse savonneuse susceptible d'entraîner des problèmes d'adoucissement de l'eau.

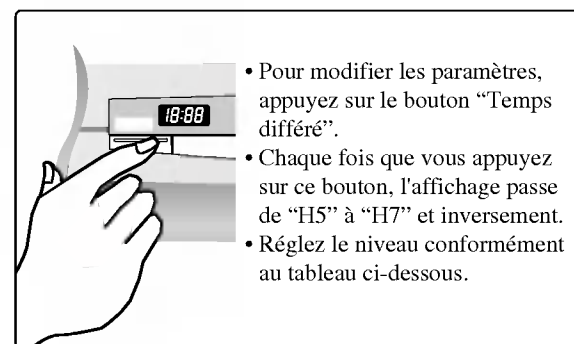
Lorsque le lave-vaisselle n'est pas alimenté en électricité comme pendant une panne électrique/un déménagement, etc. un nouveau réglage de la dureté de l'eau est nécessaire.



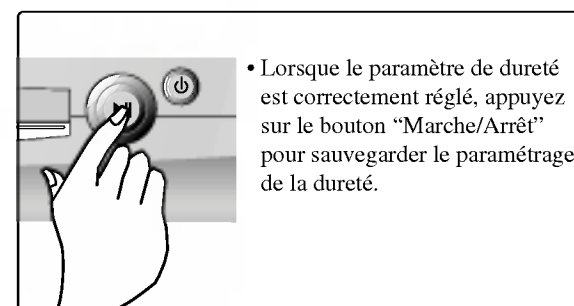
■ Pour le réglage



- Le lave-vaisselle doit être mis hors tension.
- Maintenez les boutons "Rinçage" et "Démarrage" enfoncés simultanément.
- "HL" s'affiche dans l'écran de l'heure.



- Pour modifier les paramètres, appuyez sur le bouton "Temps différé".
- Chaque fois que vous appuyez sur ce bouton, l'affichage passe de "H5" à "H7" et inversement.
- Réglez le niveau conformément au tableau ci-dessous.



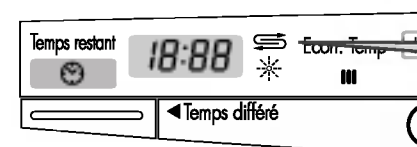
- Lorsque le paramètre de dureté est correctement réglé, appuyez sur le bouton "Marche/Arrêt" pour sauvegarder le paramétrage de la dureté.

	HL	H5	H6	H7
ppm	Below 300	300~370	380~540	550~890
mmol/l	3,0	3,0~3,7	3,8~5,4	5,5~8,9
dH	17	17-21	22-30	31-50
fH	30	30-37	38-54	55-89

MODE D'EMPLOI

■ Pour recharger

Lorsqu'il n'y a plus de sel, la diode de remplissage du sel s'allume automatiquement pendant le fonctionnement. A ce moment le compartiment de sel devrait être rempli à nouveau après la fin du cycle. Mais il est recommandé de toujours effectuer le rechargement en sel (comme mentionné page précédente) avant le démarrage de l'utilisation suivante afin d'évacuer immédiatement tout excès de solution salée.



Lorsque la diode est allumée cela signifie qu'il n'y a presque plus de sel. Veuillez alors recharger en sel.

Remarque

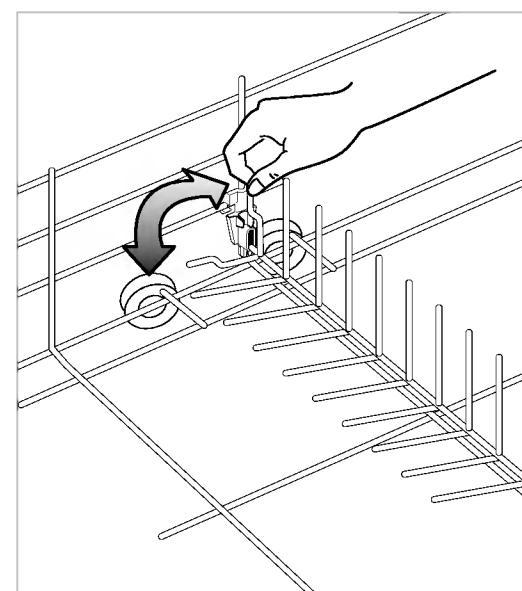
- Après le rechargement en sel, la diode peut mettre du temps à s'éteindre.

⚠ ATTENTION

Ne versez pas de détergent dans le compartiment à sel spécial. Cela détruirait l'adoucissant.

9. Diviseurs pliables

- Les diviseurs pliables situés au dos du panier peuvent être abaissés afin d'améliorer l'empilement des pots et des casseroles.



10. Séchage

- A la fin du programme, il est recommandé d'ouvrir complètement la porte pour faciliter le séchage.

11. Contrôle d'énergie (EN50242)

- Appareil chargé conformément aux caractéristiques techniques normales.
 - Exemple de lave-vaisselle chargé : p.10 à 11
 - Capacité : réglages 12 places
 - Comparabilité : Eco
 - Réglage de l'aide au rinçage : 3
 - Nettoyage de référence : 6g de détergent sur la surface intérieure de la porte et 24g dans le déverseur de détergent.
 - Le panier en U à hauteur ajustable doit être inséré dans sa position la plus haute

OPTIONS DE LAVAGE

Avant de sélectionner le programme de lavage, appuyez sur le bouton power. Le programme « Normal » et le temps restant s'affichent alors dans la fenêtre. Pour changer de programme, appuyez sur le bouton du programme de votre choix.

Marche / Arrêt

Après avoir sélectionné un programme de lavage, appuyez sur le bouton "Marche" ou "Arrêt" pour démarrer le cycle de lavage. A tout moment, appuyez sur le bouton "Marche" ou "Arrêt" si vous souhaitez interrompre le cycle de lavage. Votre lave-vaisselle se met alors en mode de pause. Appuyez à nouveau sur le bouton "Marche" ou "Arrêt" pour re-démarrer le lave-vaisselle.

Indicateur de traitement

Lorsque vous sélectionnez un programme, les voyants indicateurs de progression ("Lavage", "Rinçage", "Séchage") s'allument. Lorsque vous appuyez sur le bouton "Marche" ou "Arrêt" pour démarrer le programme, le voyant correspondant à l'étape en cours clignote.

Temps différé

Cette fonction permet le démarrage du cycle de lavage de 1 à 19 heures plus tard.

- Sélectionnez le programme de votre choix à l'aide du bouton "Programme".
- Réglez le temps d'attente de votre choix en appuyant sur le bouton "Temps différé". Le temps d'attente avant le démarrage du lavage augmente d'1 heure chaque fois que vous appuyez sur le bouton.
- Appuyez sur le bouton "Marche". Le programme démarre alors automatiquement lorsque le temps d'attente affiché est écoulé.

Rinçage+

Normalement, lorsque vous sélectionnez un programme, le processus de rinçage s'effectue seulement deux (1 rinçage normal + 1 rinçage à l'eau chaude) ou trois (2 rinçages normaux + 1

rinçage à l'eau chaude) fois en fonction du programme sélectionné. Si vous souhaitez rincer votre vaisselle davantage, vous pouvez utiliser la fonction ci-après. Lorsque vous sélectionnez R+1 en appuyant sur le bouton "Rinçage", un rinçage normal supplémentaire est effectué.

Verrouillage enfant

Afin de réduire le risque d'interruption du lave-vaisselle par un enfant sans surveillance, vous pouvez sélectionner la fonction de verrouillage.

- Pour le verrouillage/déverrouillage, appuyez simultanément sur les boutons "Demi Charge" et "Rinçage".

Sani-Rinçage

Lorsque vous souhaitez rincer la vaisselle à une température plus élevée pour une meilleure hygiène, utilisez cette fonction quel que soit le programme sélectionné. Si vous choisissez cette fonction, la température de l'eau atteint 77°C pendant le rinçage. Maintenez le bouton "Rinçage" enfoncé jusqu'à ce que "R77" s'allume.

Demi charge

Chaque fois que vous appuyez sur ce bouton, vous pouvez sélectionner uniquement le tiroir du haut (voyant du haut allumé) ou le tiroir du bas (Voyant du bas allumé).

Dans le cas d'un lavage avec faible charge, utilisez le tiroir du haut ou le tiroir du bas pour réaliser des économies d'énergie.

PROGRAMME

Programme	LAVAGE		RINÇAGE			Chaufrage	SECHAGE
	Pré lavage	Lavage principal	Rinçage 1	Rinçage 2	Rinçage 3		
Intensif	50°C	70°C				70°C	
Normal		65°C				65°C	
Eco		50°C				60°C	
Doux		40°C				55°C	
Rapide		35°C				40°C	
Pré-lavage							

Lavage Intensif

Ce programme est destiné au lavage de charges extrêmement sales, notamment des marmites, des casseroles et des marmites à ragoût.

Lavage Normal

Ce programme est destiné au lavage quotidien des charges normalement sales.

Lavage Eco

Ce programme est destiné aux charges quotidiennes légèrement sales.

Lavage Doux

Ce programme est destiné au lavage des articles fragiles comme les verres.

Lavage Rapide

Ce programme permet le lavage rapide de vaisselle et de couteaux légèrement sales et qui viennent d'être utilisés.

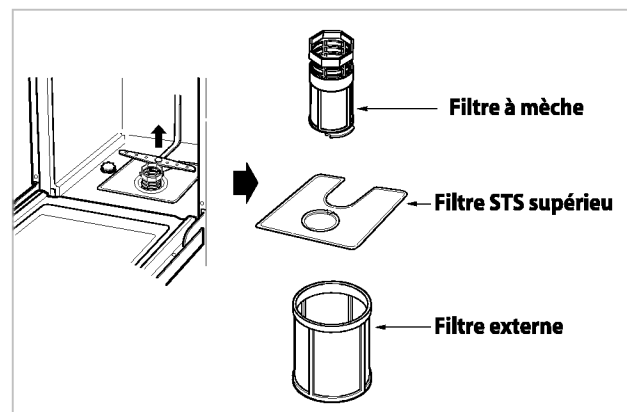


VERIFICATIONS ET ENTRETIEN

Afin de prévenir les problèmes et le mauvais fonctionnement de l'appareil, il est important de vérifier et d'examiner régulièrement les filtres et les bras d'aspersion.

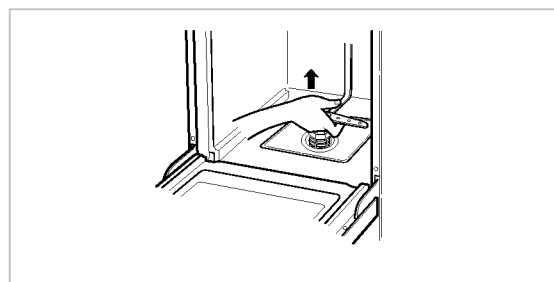
Filtres

- Retirez d'abord le panier inférieur.
- Tournez le filtre à mèche dans le sens inverse de celui des aiguilles d'une montre afin de le retirer.
- Retirez le filtre à mèche, le filtre STS supérieur et le filtre externe.
- Nettoyez-les si cela s'avère nécessaire.
- Remettez-les en place dans l'ordre inverse.



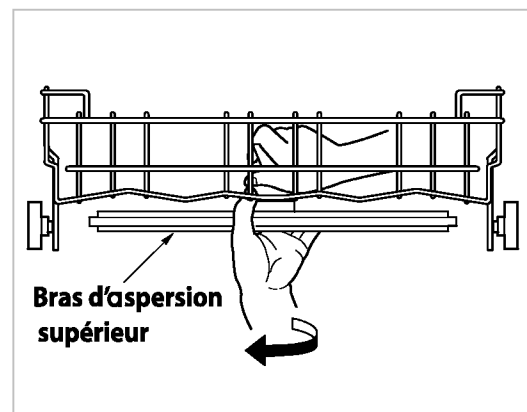
Bras d'aspersion inférieur

- Vérifiez que les orifices des jets d'eau ne sont pas bloqués par des particules de nourriture.
- Lorsque cela s'avère nécessaire, retirez le bras en le tirant vers le haut.
- Nettoyez le bras d'aspersion et remettez-le en place en le tirant vers le bas.



Bras d'aspersion supérieur

- Tirez le panier supérieur en avant.
- Vérifiez que les orifices des jets d'eau ne sont pas bloqués par des particules de nourriture.
- Lorsqu'un nettoyage s'avère nécessaire, retirez le bras en dévissant l'écrou.
- Nettoyez le bras d'aspersion et remettez-le en place en suivant l'ordre inverse.



GUIDE DE DÉPANNAGE

- En cas de problème avec votre appareil, contactez un réparateur.
- Avant de contacter un réparateur, vérifiez les recommandations ci-dessous afin de voir si vous êtes en mesure de résoudre ce problème seul.

Problème

Causes possibles

Les diodes ne s'allument pas lorsque l'appareil est en marche.	<ul style="list-style-type: none"> • La prise est mal branchée. • Le fusible est grillé ou le disjoncteur s'est déclenché. • L'électricité de la maison a été coupée.
L'appareil ne démarre pas.	<ul style="list-style-type: none"> • La porte n'est pas complètement fermée. • Le bouton "Marche" n'est pas enfoncé.
L'eau n'est pas pompée puis évacuée. (L'écran affiche le code "DE")	<ul style="list-style-type: none"> • Le tuyau d'évacuation est entortillé. • Le filtre est encrassé. (Nettoyez le filtre)
L'écran affiche le code "FE" (La pompe de canalisation a automatiquement fonctionné.)	<ul style="list-style-type: none"> • De l'eau excessif est fourni que le niveau d'eau normal. • La soupape d'entrée est en difficulté.
L'écran affiche le code "IE"	<ul style="list-style-type: none"> • L'eau n'arrive pas. (Le robinet est fermé). • La vanne d'arrivée d'eau est bloquée par le dispositif de sécurité afin de détecter les fuites.
L'écran affiche le code "EI"	<ul style="list-style-type: none"> • Fuite d'eau au niveau des raccordements des tuyaux.
L'écran affiche le code "HE"	<ul style="list-style-type: none"> • Le circuit de chauffage fonctionne mal.
Les bras d'aspersion ne pivotent pas sans accoup.	<ul style="list-style-type: none"> • Le montant du bras d'aspersion est bloqué par des particules de nourriture. (Nettoyez les trous du bras d'aspersion).
Un dépôt blanc demeure dans le lave-vaisselle après le lavage.	<ul style="list-style-type: none"> • La quantité de détergent ou d'aide au rinçage est mauvaise. • Il n'y a plus de sel dans le compartiment de sel. • Le bouchon du compartiment de sel est mal vissé.
Il reste des traces sur les verres.	<ul style="list-style-type: none"> • Il n'y a pas assez d'aide au rinçage.
Les résultats du séchage ne sont pas satisfaisants.	<ul style="list-style-type: none"> • Il n'y a pas assez d'aide au rinçage.
Les résultats du lavage ne sont pas satisfaisants.	<ul style="list-style-type: none"> • La quantité de détergent est incorrecte. • Les ustensiles sont mal disposés ou les paniers sont surchargés. • Les filtres sont encrassés. • Les orifices du jet d'eau du bras d'aspersion sont bouchés. • La rotation du bras d'aspersion est bloquée par des ustensiles. • Le mauvais programme a été sélectionné.