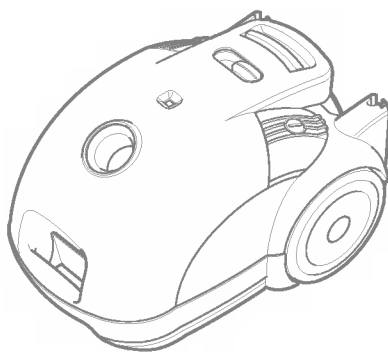


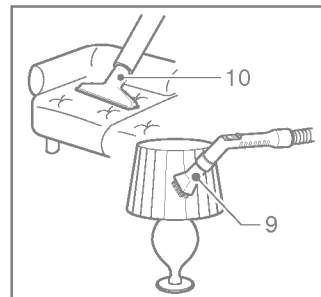
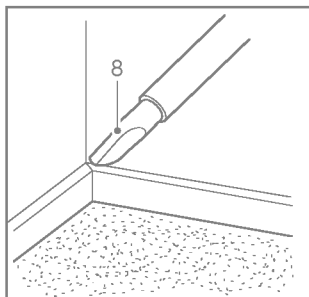
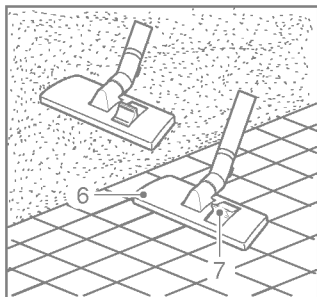
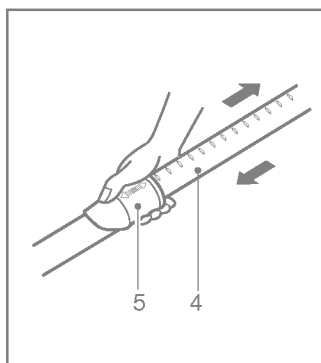
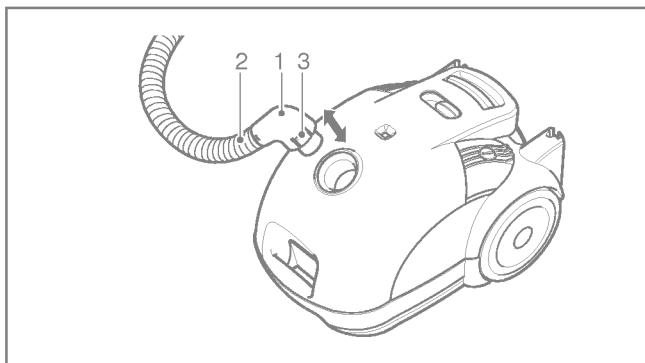
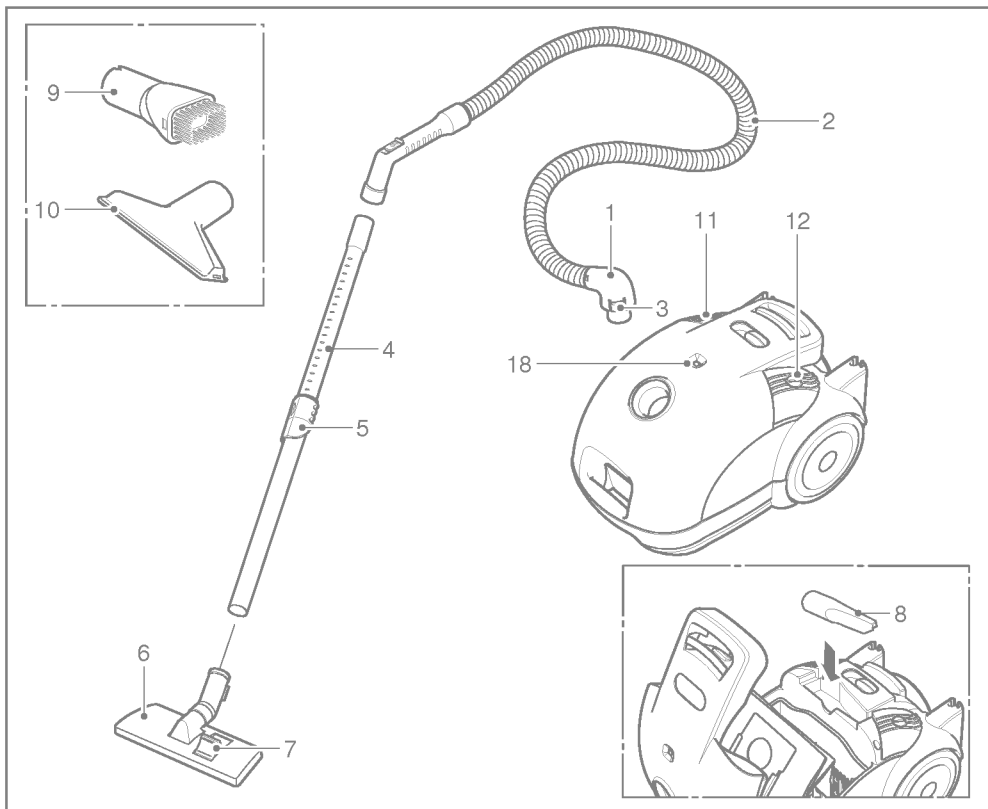


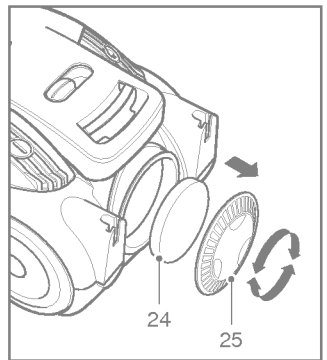
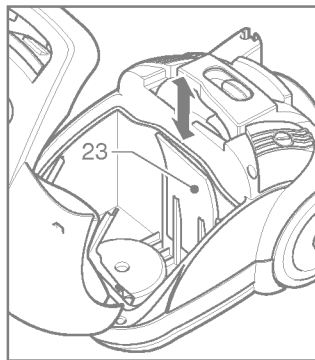
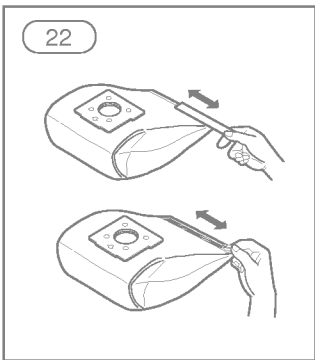
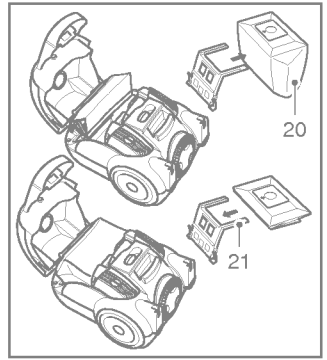
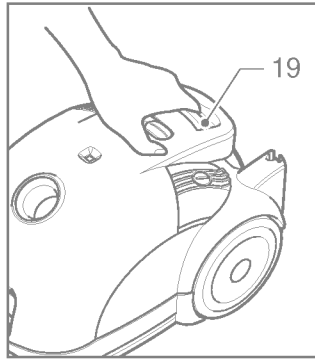
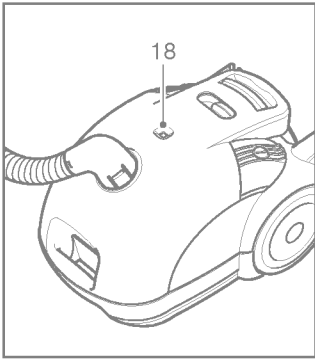
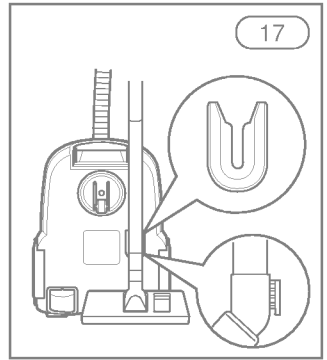
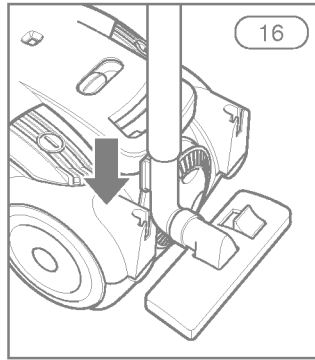
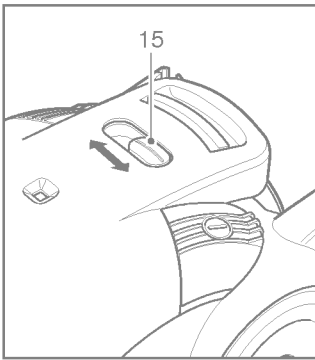
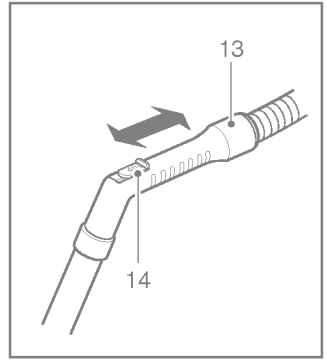
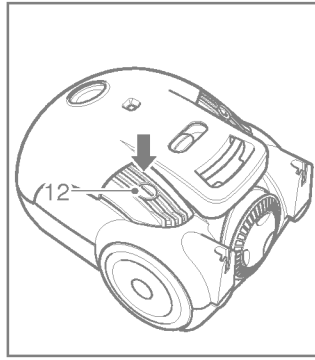
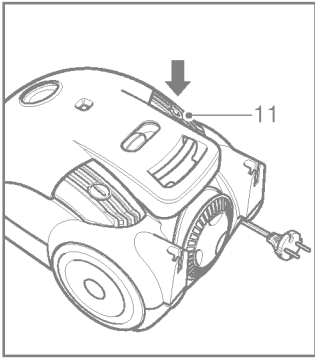
LG Electronics Inc.



V-CP663ST







Informazioni sulla sicurezza

Leggere attentamente le seguenti informazioni che contengono istruzioni importanti sulla sicurezza, sull'uso e sulla manutenzione dell'unità. Questa unità è conforme alla seguenti Direttive CEE: -73/23/CEE, 93/68/CEE - Direttiva sulle apparecchiature a basso voltaggio - 89/336CEE - Direttiva sulla compatibilità elettromagnetica.

- L'uso dell'unità da parte dei bambini è consentito solo sotto la supervisione di un adulto.
- Non utilizzare l'unità se il cavo di alimentazione è danneggiato o difettoso.
- Se il cavo di alimentazione è danneggiato, farlo sostituire da un tecnico LG Electronics autorizzato per evitare possibili rischi.
- Spegnere sempre l'aspirapolvere prima di:
 - Sostituire la sacca di raccolta della polvere.
 - Sostituire o pulire i filtri.
- Il coperchio può essere chiuso solo se è presente la sacca per la raccolta della polvere. Non forzare la chiusura del coperchio!
- Non utilizzare l'unità per aspirare materiali (liquidi o gassosi) infiammabili o esplosivi.
- Non utilizzare l'unità per aspirare cenere calda, braci o oggetti appuntiti.
- Non utilizzare l'unità per aspirare acqua o altri liquidi.

Uso dell'aspirapolvere

Collegamento del tubo flessibile

Spingere un'estremità della testa (1) nel tubo flessibile (2) sull'attacco dell'aspirapolvere.

Per rimuovere il tubo flessibile dall'aspirapolvere premere il tasto (3) situato sulla testa e tirare il tubo verso l'alto.

Montaggio dei tubi

(Le istruzioni variano a seconda dei modelli)

- **Tubo telescopico (4)**
 - Tenere la molla del chiavistello (5)
 - Estrarre il tubo fino alla lunghezza desiderata.
 - Bloccare il fermo a molla.

Uso della testa di pulizia e degli ugelli accessori

(le istruzioni variano a seconda dei modelli)
Inserire la testa di pulizia più grande nell'estremità del tubo.

- **La testa a 2 posizioni (6)** è munita di un pedale (7) che permette di modificare la posizione a seconda del tipo di superficie da pulire. **Posizione per superfici dure** (piastrelle, pavimenti in parquet, ecc.). Premere il pedale per abbassare la spazzola **Posizione per tappeti e coperte**. Premere il pedale per sollevare la spazzola.
- **Utensile per la pulizia degli angoli (8)**
Questo utensile è utile per aspirare lo sporco da punti normalmente inaccessibili; ad esempio per rimuovere le ragnatele o pulire gli spazi tra i cuscini dei divani.
- **Spazzola per spolverare (9)**
Questa spazzola è utile per spolverare le cornici di quadri, i mobili, il libri e le superfici irregolari.
- **Ugello per tappezzeria (10)**
Questo ugello è utile per pulire la tappezzeria, i materassi, ecc. Le speciali unità di raccolta permettono di aspirare fili e lanugine.

Collegamento dell'unità alla rete elettrica e funzionamento

Stendere il cavo di alimentazione fino alla lunghezza desiderata e collegarlo alla presa a muro.

Premere il tasto (12) per accendere l'aspirapolvere. Premere nuovamente il tasto (12) per spegnerla.

Regolazione della potenza

- Il manico del tubo flessibile (13) ha un regolatore manuale per il flusso d'aria (14) che permette di ridurre rapidamente la potenza di aspirazione.
- Se l'unità è munita di un sistema di controllo regolabile (15), è possibile scegliere la potenza più adatta all'operazione da eseguire (a seconda dei modelli).

Sistema di stazionamento (16)

Il sistema di stazionamento consente di appoggiare il tubo flessibile e la testa di pulizia nel caso in cui sia necessario fare delle brevi interruzioni, ad esempio per spostare un mobile o un tappeto.

- Far scivolare il gancio fissato sull'utensile di pulizia grande nella fessura sul retro dell'unità.

Conservazione (17)

Dopo aver spento l'unità e averla scollegata dalla rete elettrica, premere il tasto (11) per riavvolgere automaticamente il cavo.

È possibile anche spostare o conservare l'unità in posizione verticale. Per effettuare questa operazione, far scivolare il gancio sulla testa di pulizia grande nell'anello sotto all'unità stessa.

Sostituzione della sacca di raccolta polvere

La sacca di raccolta polvere deve essere sostituita quando l'aspirapolvere viene utilizzato alla massima potenza, la testa di pulizia è sollevata da terra e la finestra con l'indicatore "sacca piena" (18) è di colore rosso.

In questo caso, la sacca deve sempre essere sostituita anche quando non è apparentemente piena.

Talvolta, la polvere molto fine tende ad occludere i pori della sacca di raccolta polvere.

- Spegnere l'unità e scollegarla dalla rete elettrica.
- Aprire il coperchio premendo il tasto (19) e sollevarlo fino a farlo scattare in posizione.

L'unità è munita di una sacca per la raccolta della polvere in carta (20) o in tessuto (22) (a seconda dei modelli).

- Afferrare la sacca di raccolta della polvere per il manico e tirarla. Rimuovere la sacca e gettarla.
- Per inserire una nuova sacca, spingere il supporto in cartone della nuova sacca nell'alloggiamento della sacca (21) fino a bloccarlo in posizione.

Se l'unità è munita di una sacca di raccolta in tessuto, seguire le istruzioni fornite in precedenza.

Svuotare la sacca e sostituirla (22).

Nota: il coperchio può essere chiuso solo se la sacca è montata nella posizione corretta, che viene rilevata dallo speciale dispositivo di sicurezza installato sull'unità.

Pulizia del filtro del motore

Il filtro del motore è situato all'interno dell'unità, tra la sacca di raccolta della polvere e il motore. Quando si sostituisce il filtro dell'uscita aria, è sempre consigliabile rimuovere il filtro del motore (23) e pulirlo, picchiettandolo delicatamente per rimuovere lo sporco, prima di rimontarlo sull'unità.

Sostituzione dei filtri di uscita aria (opzionale)

- Per sostituire questi filtri, rimuovere il coperchio dello comparto filtri (24), situato sul retro dell'unità.
- **Il filtro in schiuma (25)** deve essere pulito regolarmente. Per rimuovere lo sporco è sufficiente picchiettarlo delicatamente.
- La vita utile del set è di 7 anni, a partire dalla data di consegna al cliente. Il set potrebbe non essere efficace alla scadenza di tale periodo.

Cosa fare se l'aspirapolvere non funziona

Verificare che l'aspirapolvere sia collegato correttamente ad una presa elettrica funzionante.

Cosa fare se l'aspirapolvere non aspira correttamente

- Spegnere l'aspirapolvere e scollegarlo dalla rete elettrica.
- Verificare che i tubi, il tubo flessibile e l'utensile di pulizia non siano ostruiti.
- Verificare che la sacca di raccolta della polvere non sia piena e sostituirla se necessario.