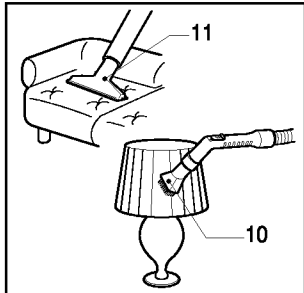
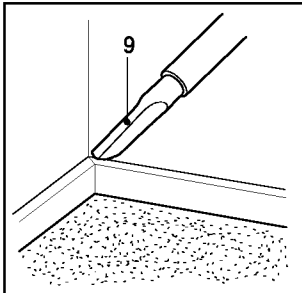
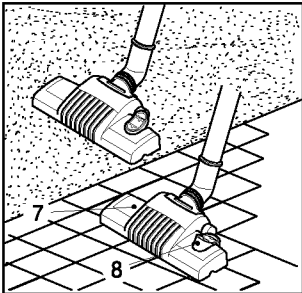
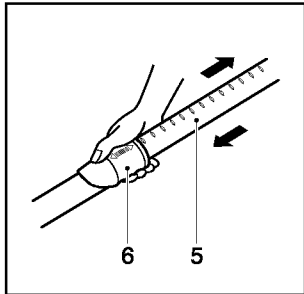
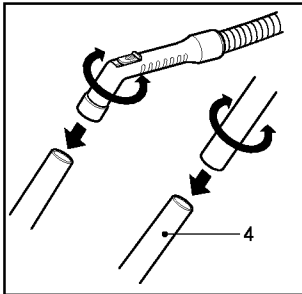
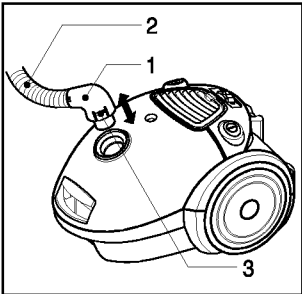
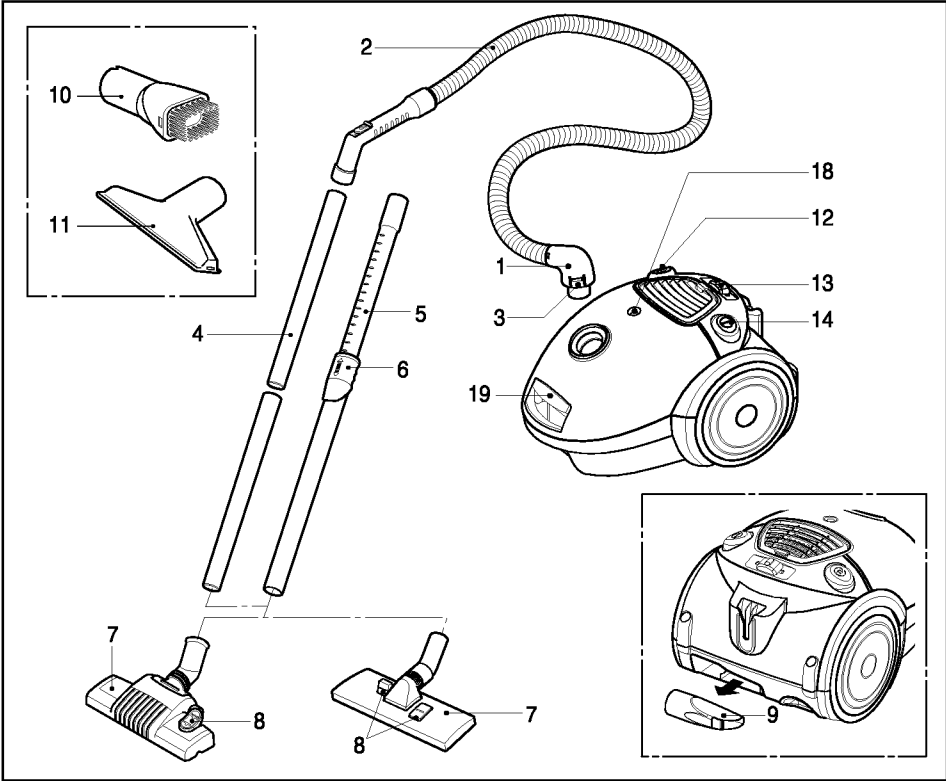


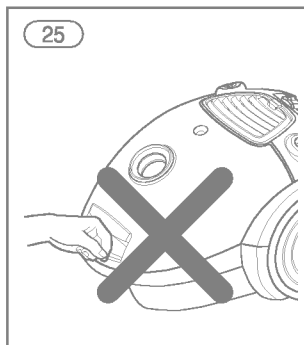
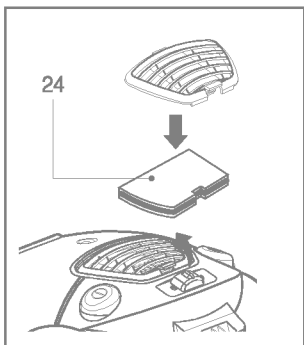
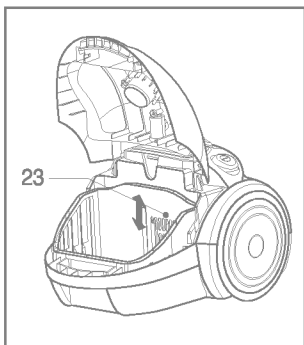
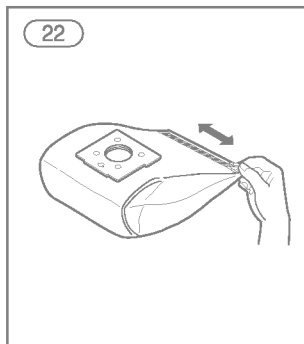
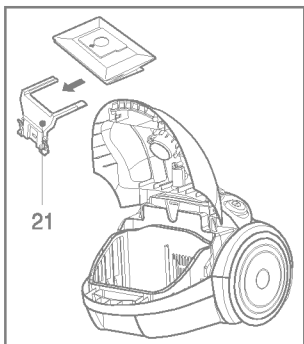
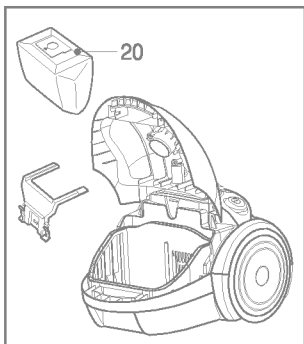
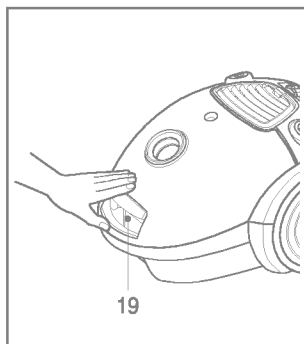
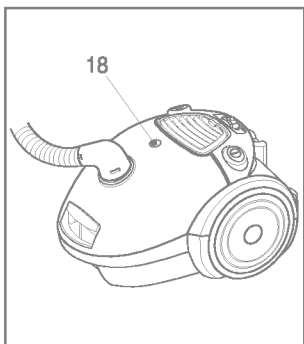
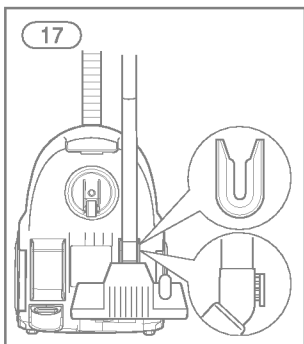
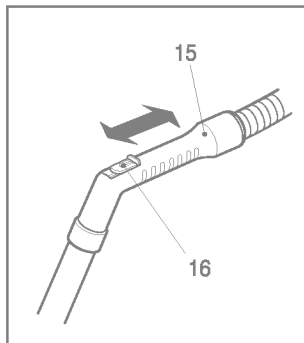
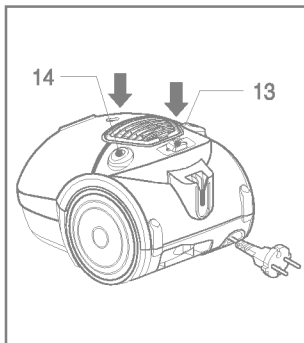
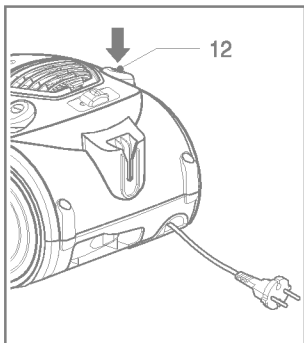
V-C3E51ND

V-C3E52SD

E | English

P | Русский язык





Information for your safety

Please read all the following information, which contains important instructions for the safety, the use and the maintenance of the appliance.

This appliance complies with the following EC Directives: -73/23/EEC, 93/68/EEC-Low Voltage Directive-89/336EEC -EMC Directive.

- Never allow children to use the appliance unsupervised.
- Do not use the appliance if the supply cord is damaged or faulty.
- If the mains lead is damaged, it must be replaced by an approved LG Electronics Service Agent in order to avoid a hazard.
- Always switch the vacuum cleaner off before :
 - changing the dust bag.
 - changing or cleaning the filters.
- If no dustbag is inserted, the cover cannot be closed. Please do not use force!
- Do not vacuum flammable or explosive substances(liquids or gases).
- Do not vacuum hot ash, embers etc. nor sharp objects.
- Do not vacuum water or other liquids.

How to Use

Connecting the flexible hose

Push the end of the head(1) on the flexible hose(2) into the attachment point on the vacuum cleaner.

To remove the flexible hose from the vacuum cleaner, press on the button(3) situated on the head, then pull upwards.

Assembling the tubes

(depending on model)

- **Metal(or Plastic) Pipe(4)**
 - Fit together the two tubes by twisting slightly.
- **Telescopic tube(5)**
 - Push spring latch(6) forward.
 - Pull out tube to required length.
 - Release spring latch to lock.

Using the cleaning head and Accessory Nozzles (depending on model)

Fit the large cleaning head onto the end of the tube.

- **The 2 position head(7)** is equipped with a pedal(8) which allows you to alter its position according to the type of floor to be cleaned.

Hard floor position(tiles, parquet floors...). Press on the pedal to lower the brush.

Carpet or rug position. Press on the pedal to lift the brush up.

- **Crevice Tool(9)**

For vacuuming in those normally inaccessible places i.e. reaching cobwebs, or down the side of a sofa!

- **Dusting brush(10)**

For vacuuming picture frames furniture outlines, books and other uneven objects.

- **Upholstery Nozzle(11)**

For vacuuming upholstery, mattresses, etc. The thread collectors help to pick up the threads and fluff.

How to plug in and use

Pull out the supply cord to the desired length and plug into the socket.

Press button (14) to start the vacuum cleaner. To stop it press the button (14) again.

Adjusting the power level

- If your appliance is equipped with an electronic variable power control(13), you can choose the power appropriated for the task. The more you slide the button towards the right, the greater the suction power.
- The flexible hose handle(15) has a manual air flow regulator(16) which allows you to briefly reduce the suction level.

Storage(17)

When you have switched off and unplugged the appliance, press on the button (12) to automatically rewind the cord.

You can move or store your appliance in a vertical position by sliding the hook on the large cleaning head into the clip on the underside of the appliance.

Changing the dust bag

The dustbag needs changing when the cleaner is set to maximum power and the cleaner head is off the floor but the "bag full" indicator window(18) is completely coloured red.

Even if the dustbag does not appear to be full at this stage, it should be changed. It could be that a great deal of very fine dust has clogged up the pores of the dust bag.

- Turn off the appliance and unplug it.
- Open the cover by pressing the hook(19) and lifting it up until it snaps into place.

Your appliance is equipped with either a paper dust bag (20) or a fabric dust bag (22)(depending on model).

- Take hold of the dust bag by the handle and pull. Remove the bag and throw it away.
- To refit a new bag push the cardboard support of a new bag into the bag mount (21)until it will go no further.

If your appliance is fitted with a fabric dust bag follow the same instructions as above.
Empty it and replace it(22).

Note: as the appliance is fitted with a safety device which checks that the bag is in place you cannot close the lid if the bag is not fitted correctly.

Cleaning the motor filter

The motor filter is situated inside the appliance between the dust bag and the motor. Each time that you change the air outlet filter we advise you to remove the motor filter(23)and to clean it by tapping to remove the dirt and then replacing it in the vacuum cleaner.

Cleaning the exhaust filter (24)

- Check the exhaust filter occasion-ally and clean when dirty.
- Unplug cord from outlet.
- Open the exhaust cover and remove exhaust filter as shown.
- Next procedures are the same as the moter safety filter.

WARNING

Please never close the Filter Cover like (25), To avoid nipping your hand.

What to do if your appliance does not work?

Check that the appliance is correctly plugged in and that the electrical socket is working.

What to do when the suction performance reduces?

- Stop the appliance and unplug it.
- Check that the tubes, flexible hose and cleaning tool are not blocked.
- Check that the dust bag is not full. Replace if necessary.

Информация для Вашей безопасности

Пожалуйста, прочтите следующую информацию, содержащую важные инструкции относительно техники безопасности, эксплуатации и обслуживания аппарата.

Данный аппарат отвечает следующим Директивам ЕС: 73/23/ЕЕС, 93/66/ЕС, Директиве по низкому напряжению 89/336ЕЕС, Директиве по ЭМС.

- Никогда не разрешайте детям пользоваться аппаратом без присмотра.
- Никогда не используйте пылесос, если провод повреждён или неисправен.
- Если силовой провод поврежден, его необходимо заменить в сервисном центре LG Electronics, чтобы избежать опасности.
- Всегда выключайте пылесос перед:
 - заменой мешка для сбора пыли;
 - заменой или чисткой фильтров.
- Если мешок для сбора пыли не вставлен, крышку нельзя закрыть. Не прилагайте силу!
- Не пылесосьте воспламеняющиеся или взрывчатые вещества (жидкие или газообразные).
- Не пылесосьте горячий пепел, тлеющие угли и т. п., а также острые предметы. Не пылесосьте воду или другие жидкости.

Как пользоваться пылесосом

Присоединение гибкого шланга

Вдавите наконечник (1) на гибком шланге (2) в крепление на пылесосе.

Для отсоединения гибкого шланга от пылесоса нажмите на кнопку (3), находящуюся на наконечнике, а затем потяните вверх.

Сборка трубы (в зависимости от модели)

Металлическая (или пластиковая) труба (4) Совместите две трубы, слегка покручивая их.

- Телескопическая труба (5)
 - Надавите на пружинную защелку;
 - Вытяните трубу на нужную длину;
 - Отпустите пружинную защелку для фиксации.

Использование чистящих насадок и сопел (в зависимости от модели)

Наденьте большую чистящую насадку на конец трубы.

- Насадка с двумя положениями (7) оснащена педальным переключателем (8), который позволяет менять положение в зависимости от типа очищаемой поверхности.

Положение для чистки жесткого покрытия (кафель, паркет и т. п.). Нажмите на педаль для того, чтобы опустить щетку.

Положение для чистки ковра или половика. Нажмите на педаль для того, чтобы поднять щетку.

Щелевая насадка (9)

Для чистки труднодоступных мест, например, для удаления паутины или очистки плинтусов.

Щетка для удаления пыли (10)

Для чистки картинных рам, элементов мебели, книг и других неровных предметов.

Насадка для чистки обивки (11)

Для чистки обивки, матрасов и т. п. Сборник ниток помогает удалять нитки и пух.

Как включать пылесос в сеть и использовать его

Вытяните сетевой шнур на нужную длину и включите его в розетку.

Нажмите кнопку (14) для включения пылесоса. Чтобы выключить его, снова нажмите кнопку (14).

Регулирование уровня мощности

- Если Ваш аппарат оснащен электронным регулятором мощности (13), Вы можете выбрать мощность, соответствующую задаче. Чем дальше Вы передвигаете рычажок вправо, тем больше будет сила всасывания.
- Рукоятка гибкого шланга (15) имеет ручной регулятор воздушного потока (16), что позволяет Вам быстро снизить уровень всасывания.

Хранение (17)

После того, как Вы выключили пылесос и вынули вилку из розетки, нажмите на кнопку (12) для автоматического сматывания шнура.

Вы можете перемещать или хранить пылесос в вертикальном положении, поместив крючок на большой чистящей насадке в зажим в задней части пылесоса.

Замена мешка для сбора пыли

Необходимо произвести замену мешка для сбора пыли, когда пылесос работает на полной мощности и чистящая насадка приподнята над полом, а окошко индикатора наполнения мешка (18) полностью становится красным.

Даже если мешок не выглядит полным на данной стадии, его все равно необходимо заменить. Возможно, большое количество очень мелкой пыли забило поры мешка для сбора пыли.

- Выключите пылесос и выньте вилку из розетки.
- Откройте крышку, нажав на крючок (19) и поднимая его, пока он не защелкнется.

Ваш пылесос оснащен либо бумажным (20), либо матерчатым (22) мешком для сбора пыли (в зависимости от модели).

- Возьмитесь за ручку мешка и потяните его. Извлеките мешок и выбросьте его в мусор.
- Для установки нового мешка вставляйте его картонное основание в держатель (21) до тех пор, пока он не остановится.

Если Ваш пылесос оснащен матерчатым мешком для сбора пыли, также следуйте вышеописанной инструкции.

Опорожните его и установите на место (22).

Примечание: поскольку пылесос оборудован защитным приспособлением, которое проверяет, установлен ли мешок для сбора пыли, Вы не сможете закрыть крышку, если мешок не установлен правильно.

Чистка моторного фильтра

Моторный фильтр находится между мешком для сбора пыли и мотором. Каждый раз, когда Вы меняете воздушный фильтр, рекомендуется извлекать моторный фильтр (23) и чистить его, постучав по нему для удаления грязи, а затем снова установить его в пылесос.

Чистка выпускного фильтра (24)

- Периодически проверяйте выпускной фильтр и чистите его, если он грязный.
- Выньте шнур из розетки.
- Откройте крышку выпускного фильтра и извлеките выхлопной фильтр, как это показано на рисунке.
- Последующие процедуры аналогичны чистке моторного фильтра.

ВНИМАНИЕ

Никогда не закрывайте крышку фильтра, как это показано на рисунке (25), чтобы избежать пореза рук.

Что делать, если пылесос не работает?

Проверьте правильность подключения пылесоса в сеть и рабочее состояние розетки.

Что делать, если мощность всасывания снизилась?

- Выключите пылесос и выньте вилку из розетки.
- Убедитесь, что трубы, гибкий шланг и чистящие насадки не заблокированы.
- Убедитесь, что мешок для сбора пыли не заполнен. Замените его, если необходимо.



LG Electronics Inc.