

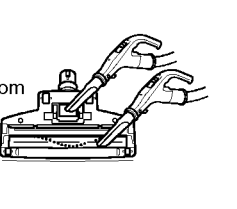
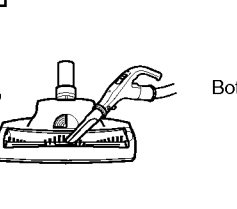
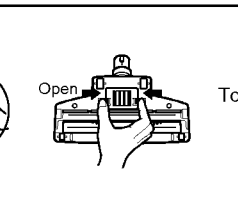
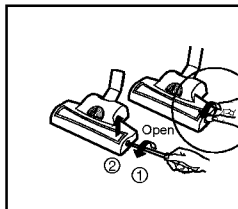
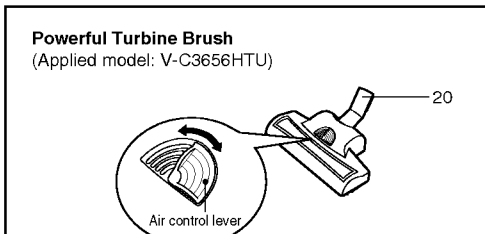
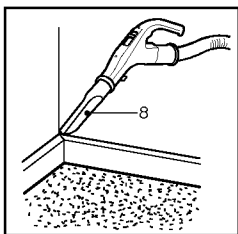
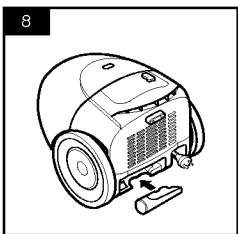
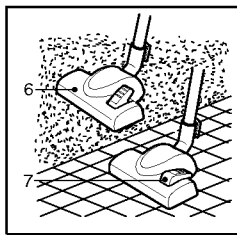
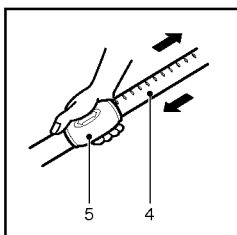
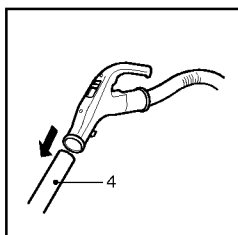
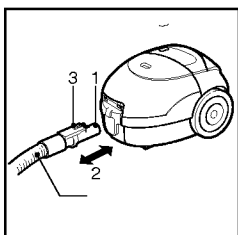
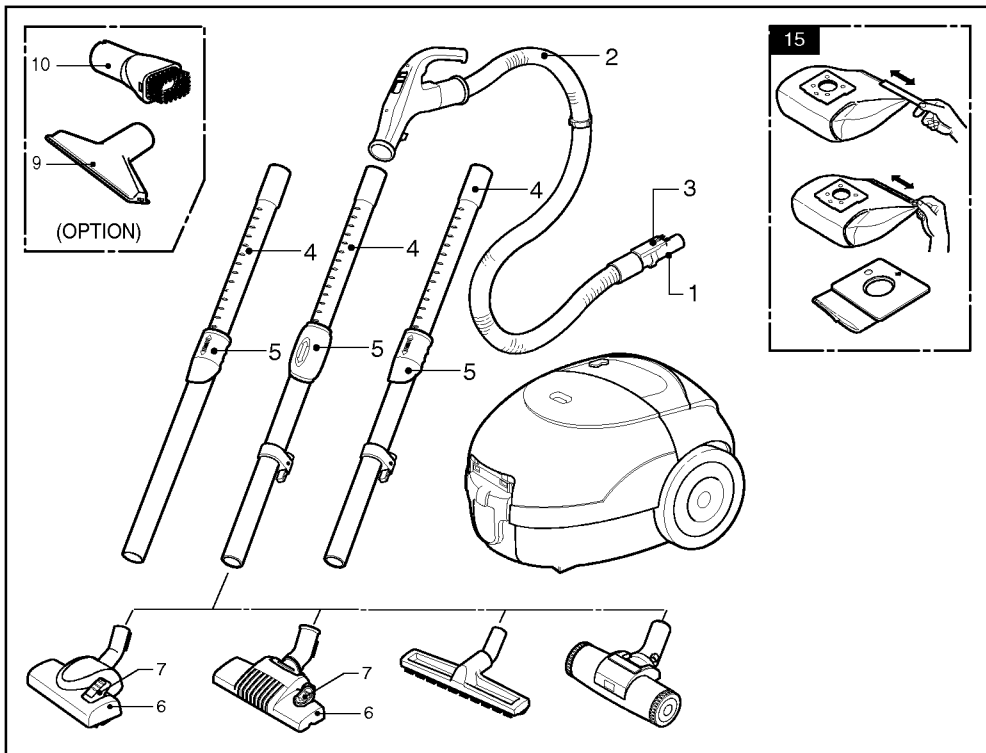
**V-3644HTV**  
**V-3600HT**  
**V-C3645HTV**  
**V-C3643HT**  
**V-C3655HTQ**  
**V-C3656HTU**

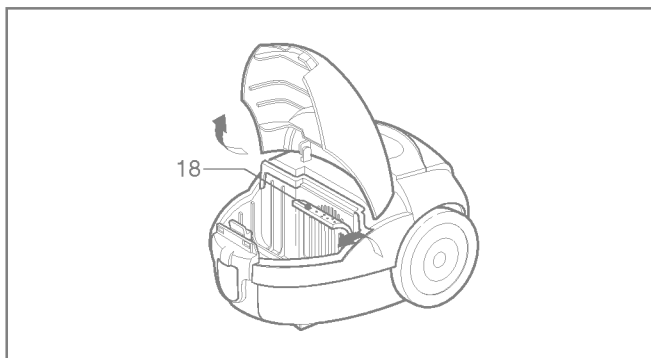
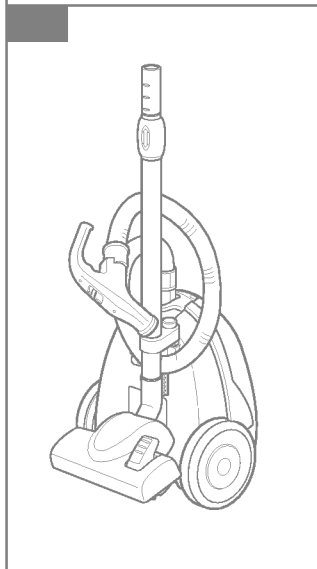
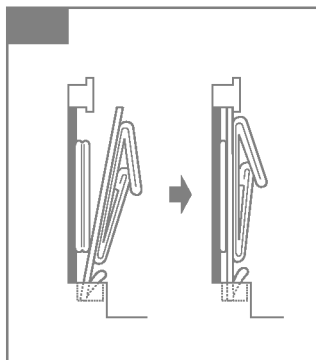
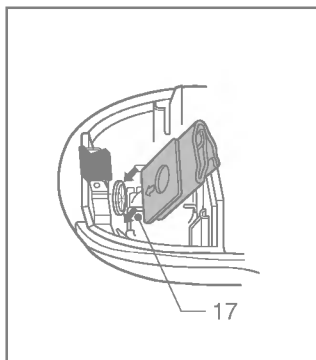
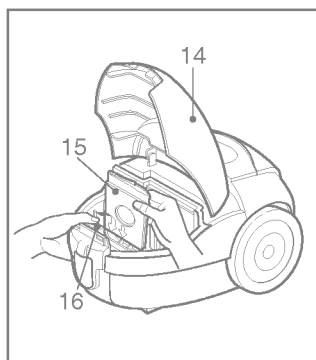
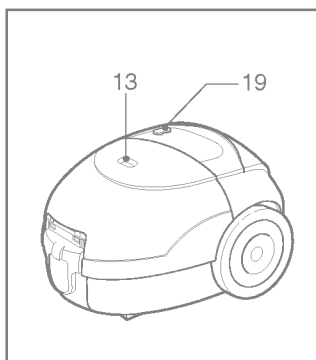
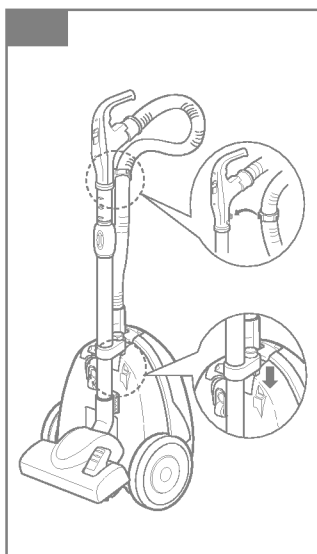
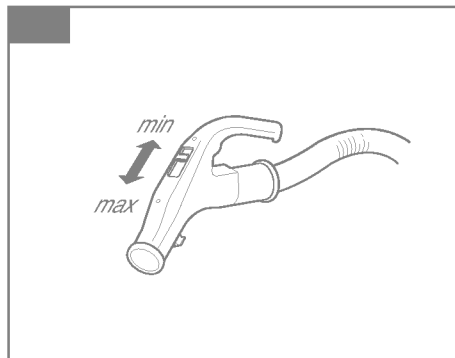
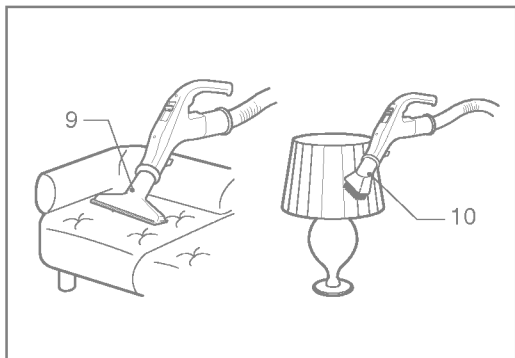
**E** | English

**P** | Русский язык



BZ03





## Information for your safety

Please read all the following information, which contains important instructions for the safety, the use and the maintenance of the appliance.

This appliance complies with the following EC Directives: -73/23/EEC, 93/68/EEC-Low Voltage Directive-89/336EEC -EMC Directive.

- Never allow children to use the appliance unsupervised.
- Do not use the appliance if the supply cord is damaged or faulty.
- If the supply cord is damaged, it must be replaced by an approved LG Electronics Service Agent as special tools are needed to repair it.
- Always switch the vacuum cleaner off before :
  - changing the dust bag
  - changing or cleaning the filters.
- **If no dustbag is inserted, the cover cannot be closed. Please do not use force!**
- Do not vacuum flammable or explosive substances (liquids or gases).
- Do not vacuum hot ash, embers etc. nor sharp objects.
- Do not vacuum water or other liquids.
- Please make sure when using the carrying strap that it is securely fitted.
- The use of radio transmitting devices close to the appliance may interfere the function of the appliance, input power may vary.
- When you vacuum with an attachment appliance that has a rotating brush roller:
  - do not reach into the running brush roller.

## How to Use

### Connecting the flexible hose

Insert the hose holder (1) into the suction opening.

When the hose (2) is to be disconnected from the appliance, press the release button (3) and pull the hose holder out of the suction opening.

### Assembling the tubes

- **Telescopic tube (4)**
  - Hold spring latch (5)
  - Pull out the tube to required length.
  - Release spring latch to lock.

### Using the cleaning head and Accessory Nozzles

Fit the large cleaning head onto the end of the tube.

- **The 2 position head (6)** is equipped with a pedal (7) which allows you to alter its position according to the type of floor to be cleaned.

**Hard floor position**(tiles, parquet floors...). slide on the lever to lower the brush.

**Carpet or rug position.** slide on the lever to lift brush up.

- **Crevice Tool (8)**  
For vacuuming in those normally inaccessible places i.e. reaching cobwebs, or down the side of a sofa!
- **Upholstery Nozzle (9)**  
For vacuuming upholstery, mattresses, etc. The thread collectors help to pick up the threads and fluff.
- **Dusting brush (10)**  
For vacuuming picture frames furniture outlines, books and other uneven objects.

### How to plug in and use

Pull out the mains lead to the desired length and plug into the socket.

## Adjusting the power level

### • Electronic power control (11)

Suction capacity increases steplessly up to MAX.

### String the cleaner

When you have switched off and unplugged the appliance, press on the button (19) to automatically rewind the cord.(depending on model)

- Use storage clip as shown when storing the cleaner (12)

### Changing the dust bag

The dustbag needs changing when the cleaner is set to maximum power and the cleaner head is off the floor but the “bag full” indicator window (13) is completely coloured red.

Even if the dustbag does not appear to be full at this stage, it should be changed.

It could be that a great deal of very fine dust has clogged up the pores of the dust bag.

- Turn off the appliance and unplug it.
- Remove hose.
- Open the cover (14)

Your appliance is equipped with either a paper dust bag or a fabric dust bag (15)

- Push the lever forwards in the direction of the arrow (16), and pull off the full paper filter bag towards the rear. Remove the bag and throw it away.
  - Insert the new paper filter bag into the unit with the arrow pointing downwards (17)
- If your appliance is fitted with a dust bag, empty it and replace it.**

**Note:** as the appliance is fitted with a safety device which checks that the bag is in place you cannot close the lid if the bag is not fitted correctly.

## Cleaning the motor filter

The motor filter is situated inside the appliance between the dust bag and the motor. Each time that you change the air outlet filter we advise you to remove the motor filter (18) and to clean it by tapping to remove the dirt and then replacing it in the vacuum cleaner.

- The working life of this set is 7 years since the date of delivery to the consumer. Upon the expiry of the said period, it might be unsuitable for the use according to their destination.

### • Turbine brush nozzle (20)

#### - Air adjustment



: use for hard floor & short type carpet.



: carpet use for long type carpet.

#### - Cleaning turbine brush nozzle

Press the button on the rear side of the nozzle to separate the air cover.

Use the dusting brush & crevice tool to vacuum clean the brush and fan.

## What to do if your appliance does not work

Check that the appliance is correctly plugged in and that the electrical socket is working.

## What to do when the suction performance reduces?

- Stop the appliance and unplug it.
- Check that the tubes, flexible hose and cleaning tool are not blocked.
- Check that the dust bag is not full. Replace it if necessary.
- Check that the air outlet filter is not blocked. Replace it if necessary.

## Меры предосторожности

Внимательно прочитайте все инструкции о мерах предосторожности, использованию и уходу за пылесосом.

Пылесос соответствует следующим стандартам

ЕС: -73/23/EEC, 93/68/EEC-Low Voltage Directive-89/336EEC-EMC Directive.

- Не разрешайте детям пользоваться пылесосом без присмотра взрослых.
- Не пользуйтесь пылесосом при поврежденном шнуре питания.
- Если шнур питания поврежден его может заменить только работник службы сервиса LG Electronics, так как для этого требуются специальные инструменты.
- Всегда выключайте пылесос, прежде чем:
  - Заменять мешок для пыли
  - Заменять или чистить фильтры.
- Если мешок отсутствует, крышка пылесоса не закроется. Не применяйте силу!
- Запрещается всасывать пылесосом горючие и взрывчатые вещества (жидкости или газы).
- Запрещается всасывать пылесосом горячий пепел, угольки и т.п., а также острые предметы.
- Запрещается всасывать пылесосом воду и другие жидкости.
- Обязательно убедитесь, что ремень для переноски надежно закреплен.
- При использовании насадки с вращающейся щеткой:
  - Не допускайте попадания рук и подручных предметов в работающую щетку.

## Использование пылесоса

### Подсоединение гибкого шланга

Вставьте наконечник (1) шланга во всасывающее отверстие пылесоса.

Чтобы отсоединить шланг (2), нажмите кнопку (3) и вытяните его наконечник из всасывающего отверстия.

### СОЕДИНЕНИЕ ТРУБОК

- Телескопическая трубка (4)
- Нажмите на пружинную защелку (5)
- Вытяните трубку на требуемую длину.
- Отпустите пружинную защелку, чтобы зафиксировать трубку.

### Использование чистящей насадки для пола и дополнительных насадок

Присоедините большую чистящую головку к концу трубки пылесоса.

- Двухпозиционная насадка (6) снабжена педалью (7), которая позволяет менять положение насадки в зависимости от типа пола.  
Твердые полы (кафель, паркет...)  
Передвиньте рычаг, чтобы опустить щетку.  
Ковры. Передвиньте рычаг, чтобы поднять щетку.

#### • Щетка для щелей (8)

Для уборки в труднодоступных местах, например, паутины в углах или под диваном.

#### • Щетка для мебели (9)

Для чистки обивки, матрасов и т.п. Щетки для ниток удобны для уборки ниток и ворсинок.

#### • Щетка для пыли (10)

Для чистки рам картин, краев мебели, книг и других неровных предметов.

### Включение и использование пылесоса

Вытяните шнур питания на требуемую длину и включите его в розетку.

### Установка мощности

- Электронное управление мощностью (11)  
Мощность всасывания плавно увеличивается до МАХ.

### Хранение пылесоса

Выключив пылесос и вынув вилку из розетки, нажмите кнопку (19) для смотки шнура (зависит от модели).

- При хранении пылесоса пользуйтесь зажимом для хранения в соответствии с (12)

### Смена мешка для пыли

Смена мешка требуется в том случае, когда при работе пылесоса на максимальной мощности индикатор «мешок заполнен» полностью красный (13), а чистящая насадка при этом даже не прикасается к полу.

В этом случае мешок необходимо сменить, даже если на ощупь он не кажется заполненным.

Возможно, поры мешка закупорили очень мелкая пыль.

- Выключите пылесос и выньте вилку из розетки.
- Отсоедините шланг
- Откройте крышку (14)

Ваш пылесос оборудован либо бумажным, либо тканевым мешком(15).  
(в зависимости от модели).

- Надавите рычаг в направлении стрелки (16) и потяните мешок назад. Выньте мешок и выбросьте его.
- Вставьте новый мешок так, чтобы стрелка указывала вниз (17).

Если мешок для пыли заполнил пылесос, выньте его и замените.

**Примечание:** так как пылесос снабжен устройством, проверяющим наличие мешка для пыли, Вам не удастся закрыть крышку пылесоса, если мешок закреплен неправильно.

### Очистка фильтра мотора.

Фильтр мотора расположен внутри пылесоса между мешком для пыли и мотором. Каждый раз при замене воздушного фильтра мы рекомендуем Вам снимать фильтр мотора (18), вытряхивать его, чтобы очистить от грязи, и устанавливать на место.

- Срок службы данного товара-7 лет со дня передачи товара потребителю. По истечение этого срока товар не может быть использован по назначению.

### • Турбинная щеточная насадка (20)

- Регулировка потока воздуха



: использование для твердых покрытий коротковорсовых ковров.



: использование для длинноворсовых ковров.

- Очистка турбинной щеточной насадки  
Нажмите кнопку на задней стороне насадки для снятия защитной крышки. С помощью кисти для удаления пыли и насадки для щелей выполните вакуумную очистку щетки и вентилятора.

### Что делать, если пылесос не работает

Проверьте правильность подключения пылесоса к сети и исправность розетки.

### Что делать, если снижена всасывающая мощность?

- Выключите пылесос и выньте вилку из розетки.
- Проверьте, не забиты ли мусором трубки, гибкий шланг и чистящая насадка.
- Проверьте, не переполнился ли мешок для мусора. При необходимости смените мешок.
- Проверьте, не забит ли воздушный фильтр. При необходимости смените его.



**LG Electronics Inc.**

<http://www.lge.com/>