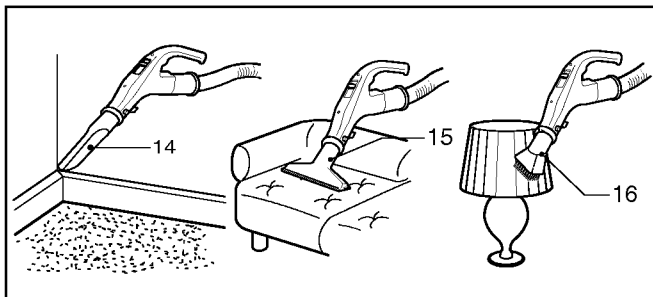
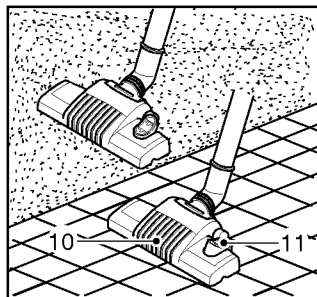
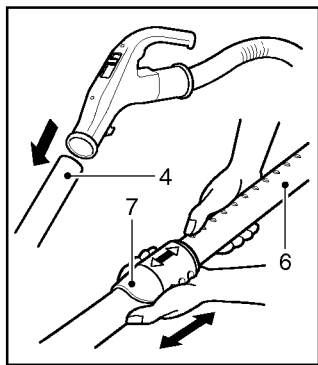
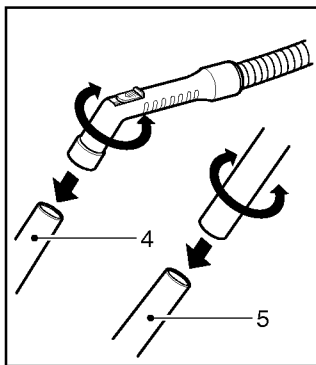
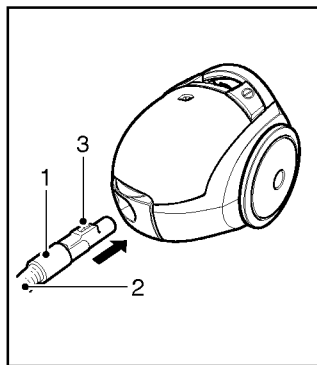
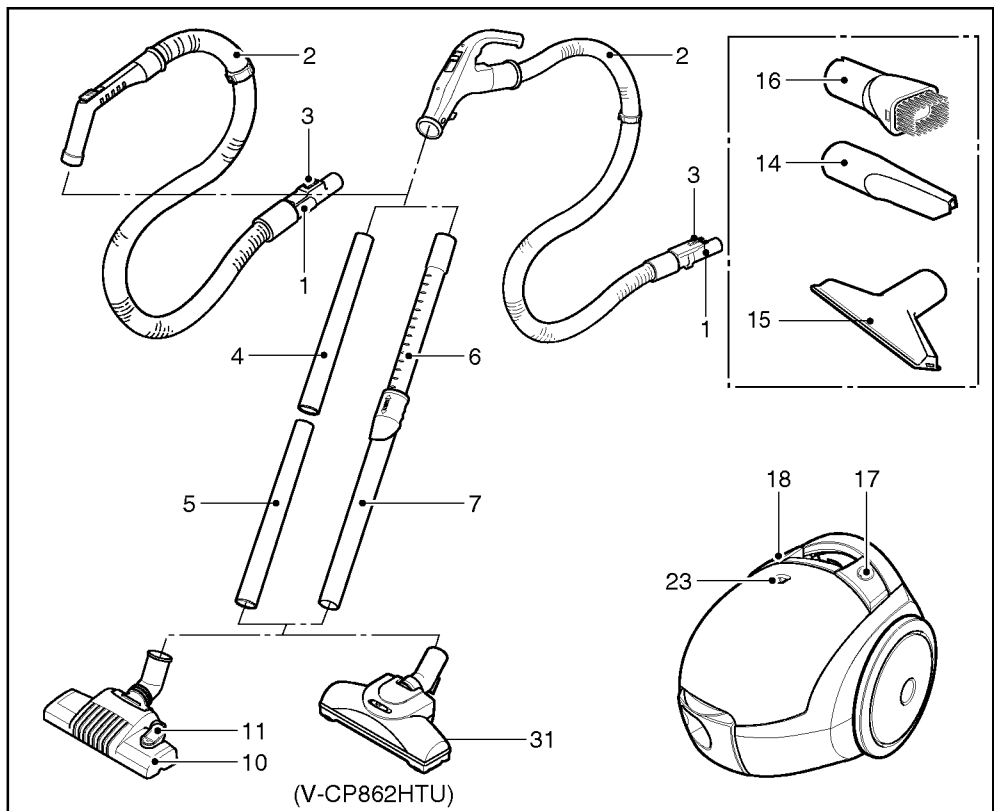
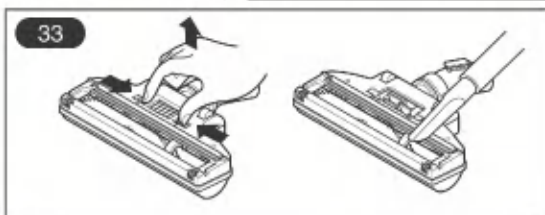
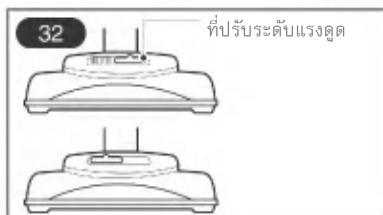
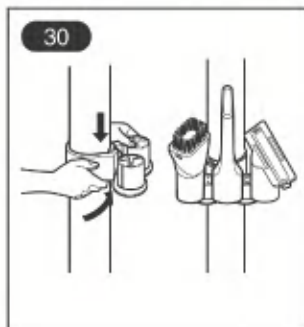
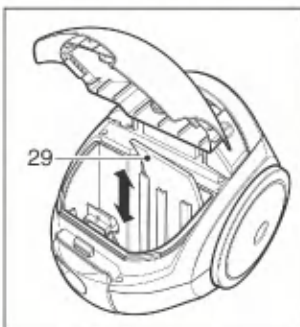
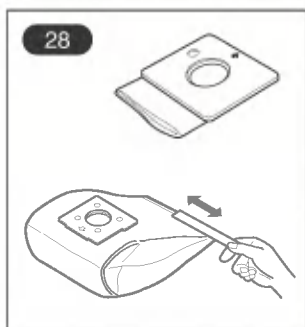
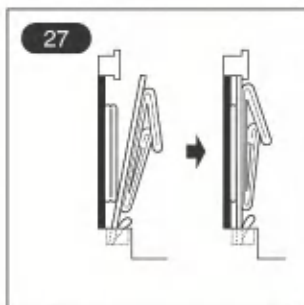
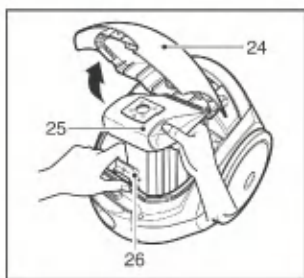
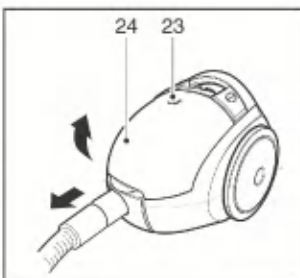
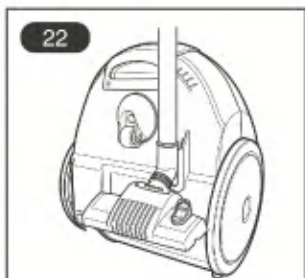
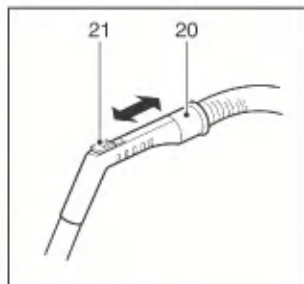
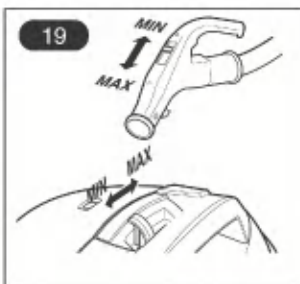
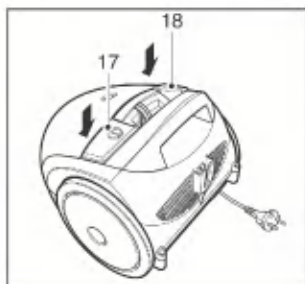


คู่มือการใช้งาน

## เครื่องดูดฝุ่น LG

รุ่น V-CP862HT/HTU  
V-CP862SD/ST





กรุณาอ่านข้อมูลด้านล่างนี้อาจละเอียดซึ่งประกอบด้วยคำแนะนำ  
เพื่อความปลอดภัย, การใช้งานและการดูแลรักษาเครื่องดูดฝุ่น  
เครื่องนี้ อุปกรณ์นี้ผลิตตามข้อกำหนดของ EC Directive: -73/  
23/EEC, 93/68/EEC-Low Voltage Directive-89/336EEC-  
EMC Directive.

- อุปกรณ์นี้ไม่ได้ผลิตขึ้นมาเพื่อใช้งานโดยเด็กเล็กหรือบุคคล  
ทุพพลภาพโดยไม่ได้รับการดูแล ท่านควรดูแลเด็กเล็กอย่าง  
ใกล้ชิดเพื่อความมั่นใจว่าเด็ก ๆ จะไม่เล่นกับอุปกรณ์นี้
- ไม่ควรใช้งานอุปกรณ์นี้ถ้าปลั๊กไฟฟ้าเสียหายหรือชำรุด  
ถ้าสายไฟฟ้าชำรุด ท่านต้องเปลี่ยนสายไฟฟ้าโดยศูนย์บริการที่  
ได้รับการรับรองจากบริษัท LG Electronics เพื่อหลีกเลี่ยง  
อันตรายที่อาจเกิดขึ้นได้
- ควรปิดเครื่องดูดฝุ่นทุกครั้งก่อน
  - เปลี่ยนถุงเก็บฝุ่น
  - เปลี่ยนหรือทำความสะอาดแผ่นกรอง
- ถ้าท่านไม่ได้ใส่ถุงเก็บฝุ่น ท่านจะไม่สามารถปิดฝาครอบได้  
ไม่ควรพยายามปิดฝาครอบถ้ายังไม่ได้ใส่ถุงเก็บฝุ่น
- ไม่ควรดูดวัตถุที่ติดไฟหรือวัตถุที่ระเบิดได้ (ของเหลวและก๊าซ  
ต่าง ๆ)
- ไม่ควรดูดถ่านที่ติดไฟหรือวัตถุมีคมต่าง ๆ
- ไม่ควรดูดน้ำหรือของเหลวต่าง ๆ
- เมื่อประกอบเครื่องดูดฝุ่นกับหัวดูดฝุ่นแบบประพรม
  - อย่าสัมผัสกับตัวแปรในขณะที่กำลังหมุนอยู่

**คำเตือน!** ควรเปลี่ยนปลั๊กแบบหล่อทันทีที่พบว่าปลั๊กเกิด  
ความเสียหาย เพื่อหลีกเลี่ยงจากถูกไฟฟ้าดูด เมื่อเสียบกับเต้าจ่ายไฟ  
13 แอมป์ภายในที่พักอาศัย

## การต่อท่ออ่อน

เสียบปลายของหัวต่อ (1) บนท่ออ่อน (2) ลงในช่องต่อท่ออ่อน  
บนเครื่องดูดฝุ่น  
เมื่อต้องการถอดท่ออ่อนออกจากเครื่องดูดฝุ่น กดปุ่มถอดท่อ (3)  
ซึ่งอยู่บนหัวต่อแล้วจึงดึงท่ออ่อนขึ้นด้านบน

## การต่อท่อต่าง ๆ

(โดยขึ้นอยู่กับรุ่น)

- **ท่อต่อโลหะ (4, 5)**
  - ต่อท่อทั้งสองเข้าด้วยกันโดยหมุนท่อเบา ๆ
- **ท่อต่อแบบปรับความยาวได้ (6)**
  - ดันปุ่มล๊อคท่อ (7)
  - ดึงท่อออกมาตามความยาวที่ท่านต้องการ
  - ปล่อยปุ่มล๊อคท่อเพื่อล๊อคท่อ

## การใช้หัวทำความสะอาดและหัวดูดฝุ่นแบบต่าง ๆ

(โดยขึ้นอยู่กับรุ่น)

ต่อหัวทำความสะอาดขนาดใหญ่กับปลายท่อ

- **หัวดูดฝุ่นแบบปรับได้ 2 ตำแหน่ง (10)** จะประกอบ  
ด้วยแท่นเหยียบ (11) ซึ่งทำให้ท่านสามารถปรับตำแหน่ง  
ได้เหมาะสมตามชนิดของพื้นห้องที่ท่านต้องการทำความสะอาด  
**สำหรับพื้นห้องที่เป็นพื้นแข็ง** (พื้นกระเบื้อง, พื้นปาร์เก้  
หรืออื่น ๆ) เหยียบบนแท่นเหยียบเพื่อปรับขนแปรงให้สั้นลง  
**สำหรับพื้นห้องที่เป็นพรม** เหยียบบนแท่นเหยียบ  
เพื่อปรับขนแปรงให้ยาวเหมือนเดิม
- **หัวดูดแบบแปรงเทอร์โบไนท์ (31)**
  - ที่ปรับระดับแรงดูด (32)  
เลื่อนปุ่มควบคุมแรงดูดไปด้านขวาสำหรับพรมผืนยาวและ  
ปรับไปด้านซ้ายสำหรับพรมผืนสั้น
  - ทำความสะอาดหัวดูดแบบแปรงเทอร์โบไนท์ (33)  
กดปุ่มที่ด้านหลังของหัวดูดเพื่อนำฝาปิดออก
  - ใช้หัวดูดแบบขนแปรงและหัวดูดสำหรับทำความสะอาด  
สะอาดขนแปรงและใบพัด
- **หัวดูดฝุ่นตามซอก (14)**  
สำหรับดูดฝุ่นในพื้นที่ที่ทำความสะอาดได้ยาก เช่น ใต้ล่างของ  
โซฟาหรือเมื่อต้องการดูดใยแมงมุม
- **หัวดูดของตกแต่งบ้านที่เป็นผ้าหรือหนัง (15)**  
สำหรับดูดเก้าอี้หนัง, ผ้าคลุมที่นอน เป็นต้น  
เส้นใยช่วยเก็บเส้นด้ายและเส้นผมขึ้น
- **แปรงดูดฝุ่น (16)**  
สำหรับทำความสะอาดรอบรูป, ภายนอกของเฟอร์นิเจอร์,  
หนังสือและวัตถุที่มีพื้นผิวไม่ราบเรียบ
- **ที่เก็บหัวดูดฝุ่น** สามารถยึดติดกับท่อดูดแบบปรับความยาว  
ได้โดยใช้ที่ตัวล๊อค

4 สามารถนำหัวดูดฝุ่นแบบต่าง ๆ มากเก็บไว้ที่ตัวตามได้ (30)

## วิธีการเสียบปลั๊กไฟฟ้าและใช้งาน

ดึงสายไฟฟ้าออกมาตามความยาวที่ท่านต้องการและเสียบปลั๊กไฟลงในเต้าจ่ายไฟ

กดปุ่ม (17) เพื่อเริ่มดูดฝุ่น

กดปุ่มเดิม (17) อีกครั้งเพื่อหยุดดูดฝุ่น

## การปรับระดับแรงดูดฝุ่น

(โดยขึ้นอยู่กับรุ่น)

- แรงดูดจะเพิ่มขึ้นตามลำดับไปจนถึงสูงสุด (MAX) (19)
- ตำแหน่งของท่ออ่อน (20) จะมีปุ่มปรับแรงลมที่ปรับด้วยตนเอง (21) ทำให้ท่านสามารถลดระดับแรงดูดได้ในเวลาอันรวดเร็ว

## การเคลื่อนย้ายและเก็บรักษา

เมื่อท่านเปิดเครื่องและถอดปลั๊กไฟฟ้าออก กดปุ่ม (18) เพื่อเก็บสายไฟเองอัตโนมัติ

- ใช้คีย์เก็บตั้งแสดงในภาพเมื่อต้องการเก็บหัวดูดฝุ่น (22)

## การเปลี่ยนถุงเก็บฝุ่น

ท่านต้องเปลี่ยนถุงเก็บฝุ่นเมื่อท่านเปิดเครื่องดูดฝุ่นไว้ที่ระดับแรงดูดฝุ่นสูงสุดและหัวดูดฝุ่นไม่ทำงาน เครื่องหมายแสดง “ถุงเก็บฝุ่นเต็ม” (23) เป็นสีแดงทั้งหมด

ถึงแม้เครื่องหมายจะไม่ใช่สีแดงทั้งหมดแต่ท่านควรเปลี่ยนถุงเก็บฝุ่น เนื่องจากมีฝุ่นจำนวนมากอุดตันถุงเก็บฝุ่นอยู่

- ปิดเครื่องดูดฝุ่นและถอดปลั๊กไฟฟ้าออก
- ถอดท่อออก
- เปิดฝาครอบ (24)

เครื่องดูดฝุ่นของท่านอาจจะประกอบด้วยถุงเก็บฝุ่นแบบกระดาษหรือถุงเก็บฝุ่นแบบผ้า (28) (โดยขึ้นอยู่กับรุ่น)

- ดันตัวปรับระดับไปด้านหน้าตามที่สลักศร (26) และดึงถุงบรรจุฝุ่นที่เต็มแล้วไปด้านหลัง นำถุงบรรจุฝุ่นออกและนำไปทิ้ง
- ใส่ถุงบรรจุฝุ่นใหม่ยังตัวเครื่อง โดยให้ลูกศรชี้ลงด้านล่าง

**ถ้าเครื่องดูดฝุ่นของท่านประกอบด้วยถุงใส่ฝุ่นแบบผ้า** ให้ทำตามคำแนะนำที่แสดงในไดอะแกรม

พิเศษถุงในถุงทิ้งหรือเปลี่ยนถุงเก็บฝุ่น (28) ไม่ควรซักถุงเก็บฝุ่น

**หมายเหตุ :** เนื่องจากเครื่องดูดฝุ่นเครื่องนี้ไม่มีระบบรักษาความปลอดภัยซึ่งจะคอยตรวจสอบว่ามีถุงเก็บฝุ่นอยู่ในเครื่องหรือไม่ ท่านจะไม่สามารถปิดฝาครอบได้ถ้าท่านใส่ถุงเก็บฝุ่นไม่ถูกต้อง

## การทำความสะอาดแผ่นกรองฝุ่นของมอเตอร์

แผ่นกรองฝุ่นของมอเตอร์จะอยู่ด้านในของเครื่องดูดฝุ่นโดยอยู่ระหว่างถุงเก็บฝุ่นและมอเตอร์ ในแต่ละครั้งที่ท่านเปลี่ยนแผ่นกรองอากาศด้านนอก ขอแนะนำให้ท่านทำความสะอาดแผ่นกรองฝุ่นของมอเตอร์ (29) ด้วย ทำความสะอาดแผ่นกรองฝุ่นของมอเตอร์โดยเคาะแผ่นกรองฝุ่นเบาๆ แล้วจึงใส่แผ่นกรองฝุ่นกลับเข้าที่เดิม

## เมื่อเครื่องดูดฝุ่นของท่านไม่ทำงาน

ตรวจสอบว่าเสียบปลั๊กไฟเข้ากับเต้าจ่ายไฟที่ผนังแล้วและตรวจสอบว่ามีกระแสไฟในเต้าจ่ายไฟ

## เมื่อแรงดูดของเครื่องดูดฝุ่นลดน้อยลง

- ปิดเครื่องดูดฝุ่นและถอดปลั๊กไฟออกจากเต้าจ่ายไฟ
- ตรวจสอบภายในท่อต่อ, ท่ออ่อนและหัวดูดฝุ่นว่ามีวัตถุอุดตันอยู่
- ตรวจสอบว่าถุงเก็บฝุ่นยังไม่เต็ม เปลี่ยนถุงเก็บฝุ่นถ้าถุงเก็บฝุ่นเต็มแล้ว



**LG Electronics Inc.**

<http://www.lge.com>