



数码创导-LG
DIGITAL

使用说明书

强劲吸力

吸尘器

适用型号: **V-2810B**
V-2800RH
V-2800RB



在使用本产品之前, 请您仔细阅读该说明书, 并请妥善保管, 以备将来需要。

重要安全措施

在使用电器的时候，必须遵守基本的安全措施，其中包括：在使用电器前阅读所有的说明。

警告 —为了减少火灾、电击和伤害

1. 通电后请不要离开吸尘器。停止使用和维修前，拔下电源插头。
2. 不要在户外或在潮湿的表面使用。
3. 不能当作玩具使用。当机器正在使用或在儿童附近时应特别注意。
4. 必须按本手册中的规定使用。只能使用制造商推荐的附件。
5. 如果电源线被损坏，为了避免危险，则必须由LG指定的维修店或具有类似资格的人来更换。
6. 远离热源。不要将电器压在电源线上或是将电源线当作手柄使用，如拖拉、提起电源线。同时也不能压着电源线关门或在锐利的边或角上拖拉电源线。
7. 拔掉电源时，应握住插头，而不能拽拉电源线。
8. 不要用湿手触摸插头和产品。
9. 不要把任何物体放入吸口。不可吸附任何容易阻塞吸口的东西。吸口被堵塞时，必须将堵塞物清除掉后方可使用。
10. 将头发、宽松的衣服、手指及身体的其他部位远离吸口。
11. 不要吸入任何正在燃烧的或冒烟的东西，如香烟、火柴或热余灰。
12. 在未装集尘袋和过滤海绵时，不要使用。
13. 拔掉电源插头前，关掉所有的控制装置。
14. 不可吸取易燃液体，如汽油，或在附着有可燃液体的地面使用。
15. 将电线卷回卷线器时，要抓住插头，不要让插头随意甩打。

请保存如下资料

编号位于吸尘器底部。该编号是本机独有的，不适用于其他的吸尘器。您将所要求的资料记在下面，并将它作为您的吸尘器的永久档案保存起来。

购买日期 _____

购买商店 _____

商店地址 _____

联系电话 _____

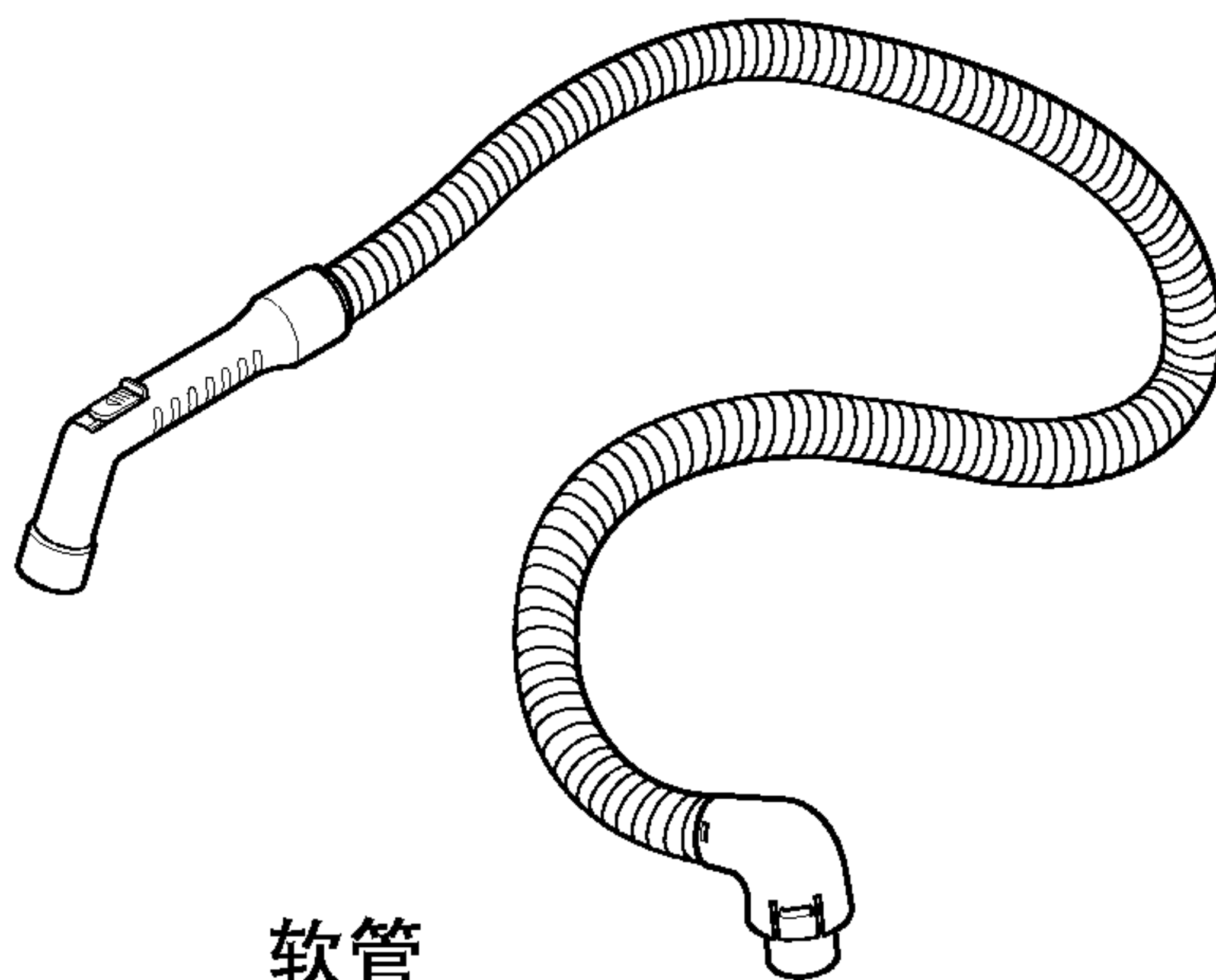
吸尘器型号 _____

吸尘器编号 _____

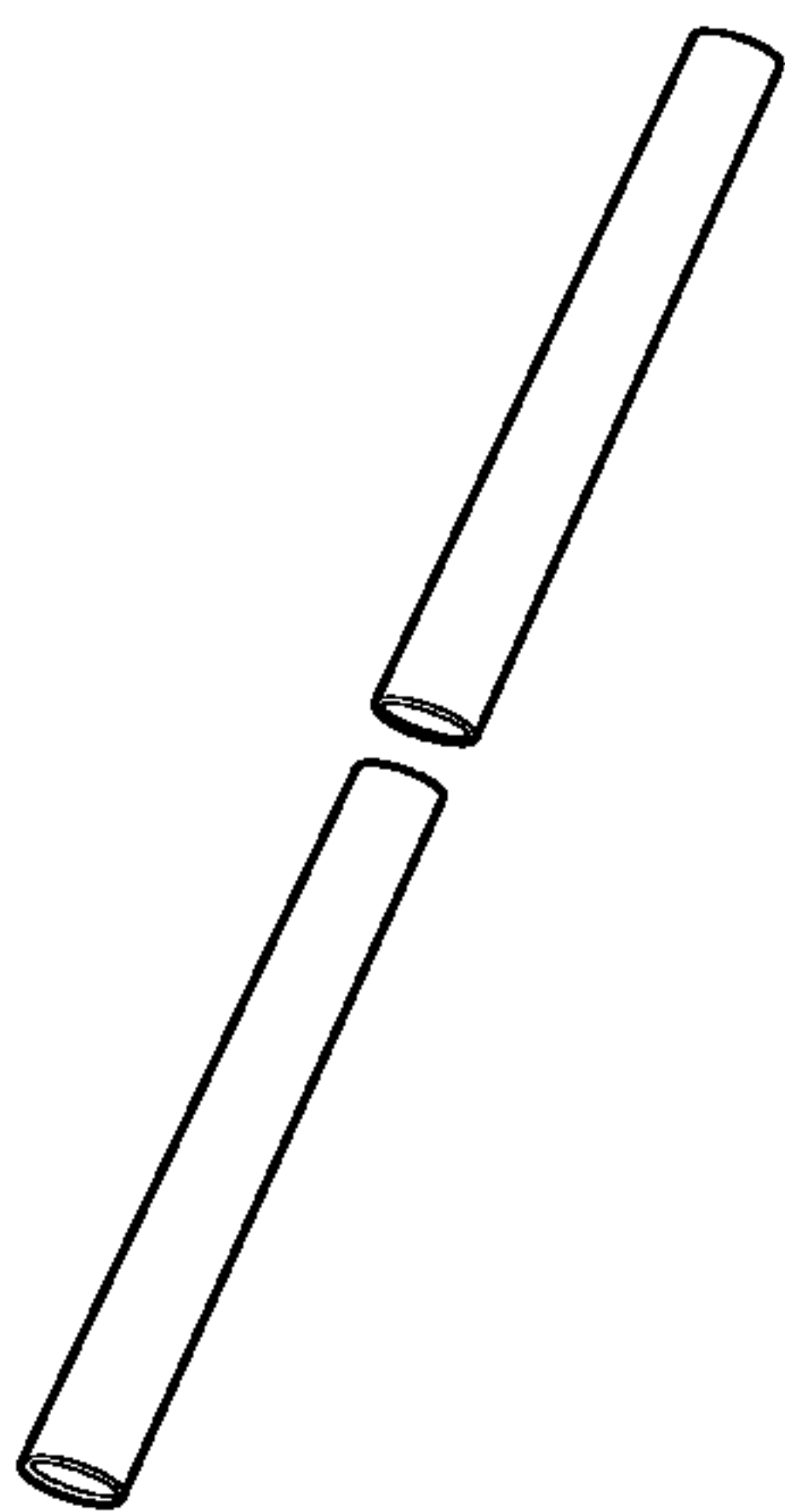
目 录

部品名称图	4
注意事项	5
操作图	6
在要求维修以前及故障处理	10
产品规格及附件	11

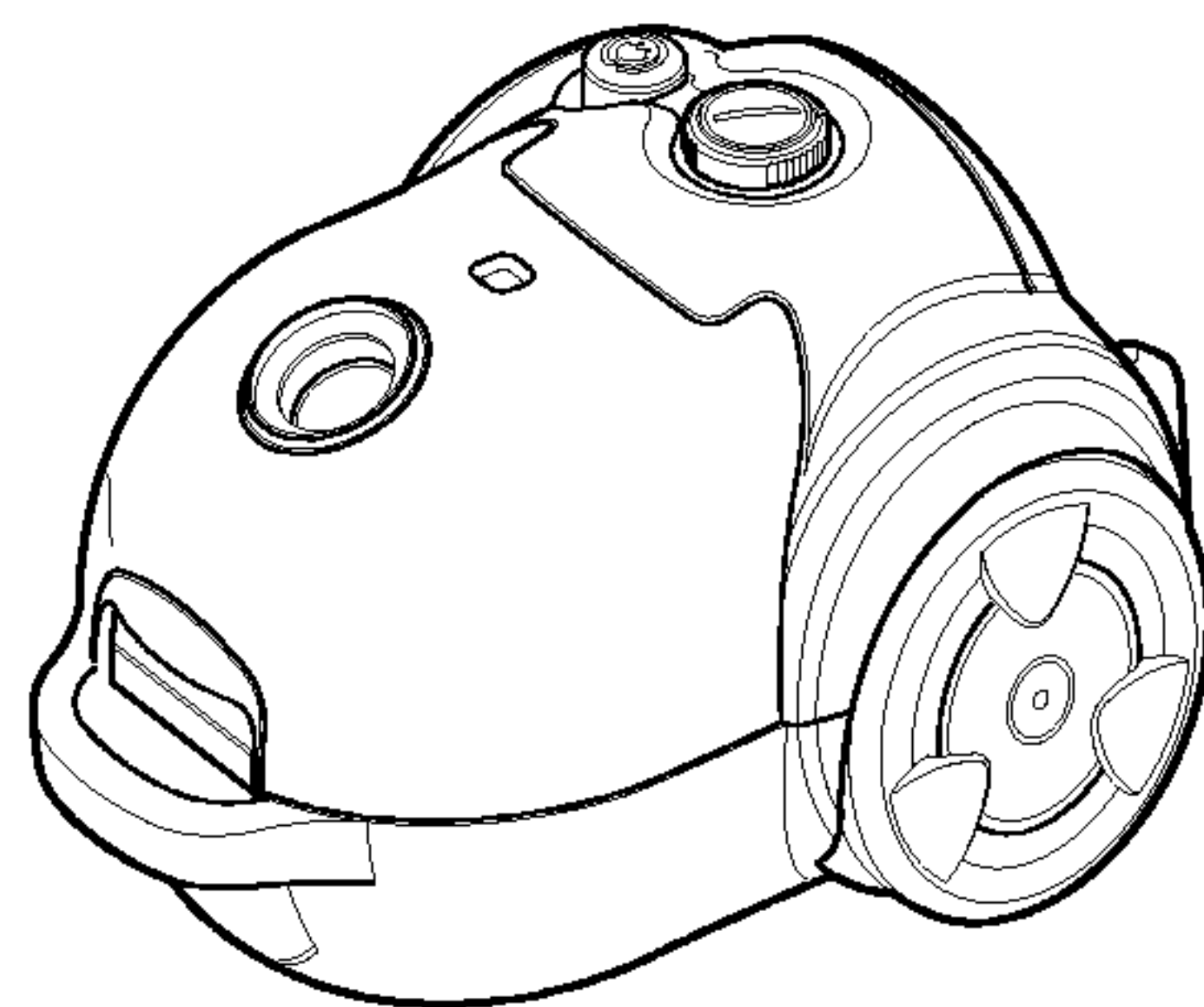
部品名称图



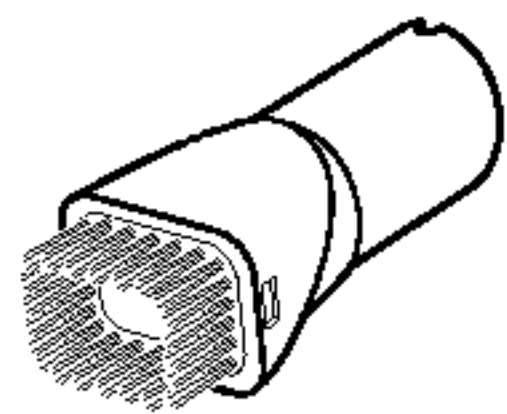
软管



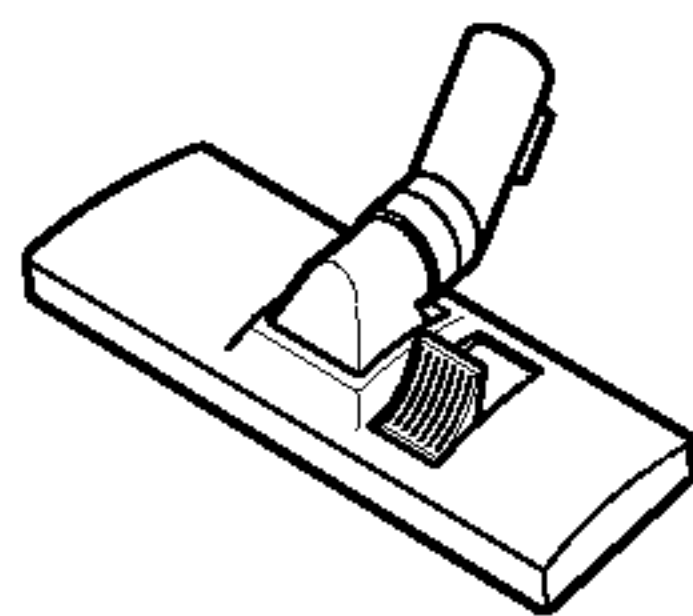
塑料直管



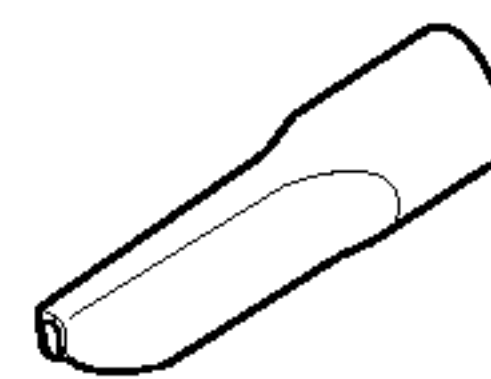
主机



毛刷



吸嘴



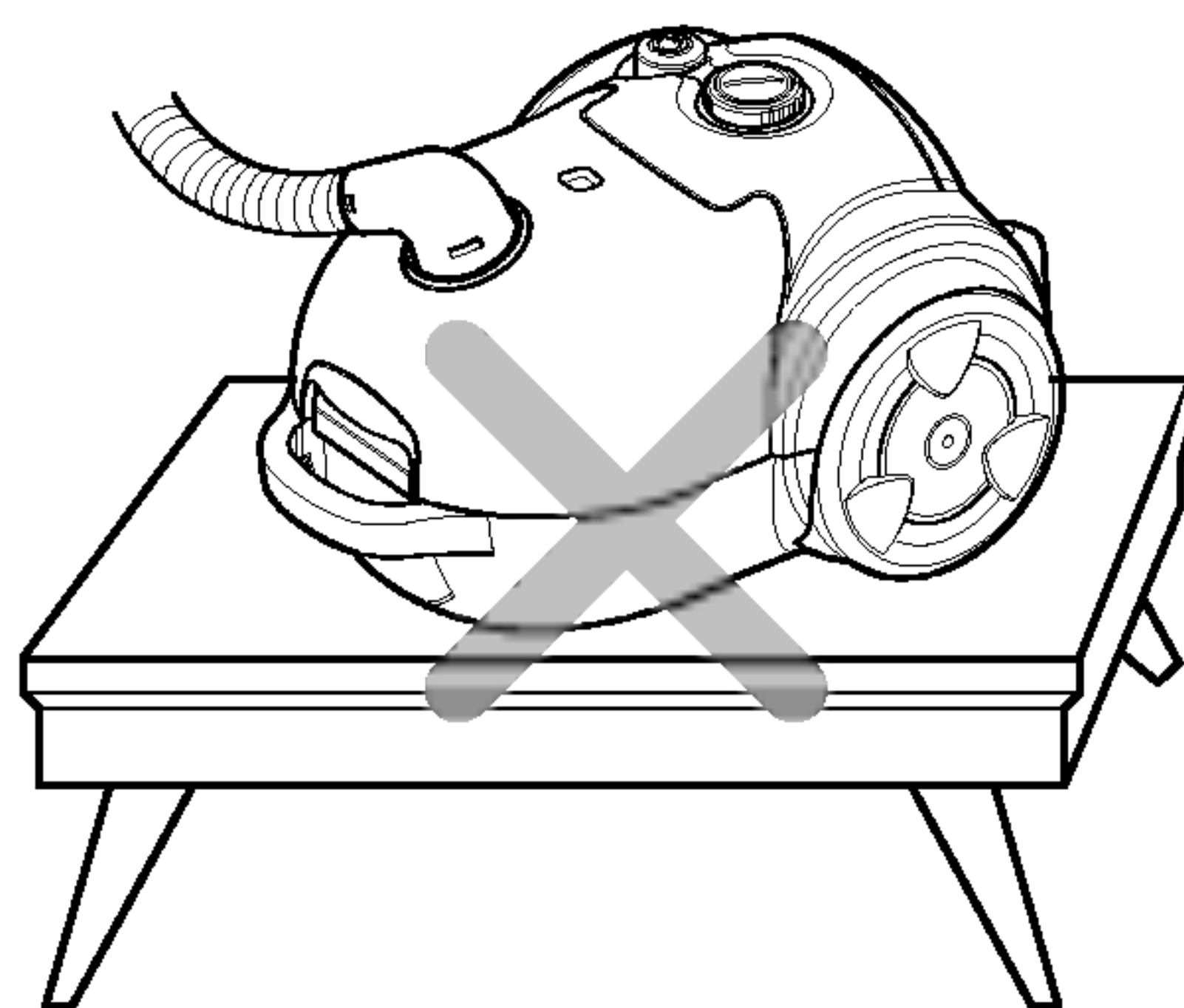
尖吸嘴

注意事项

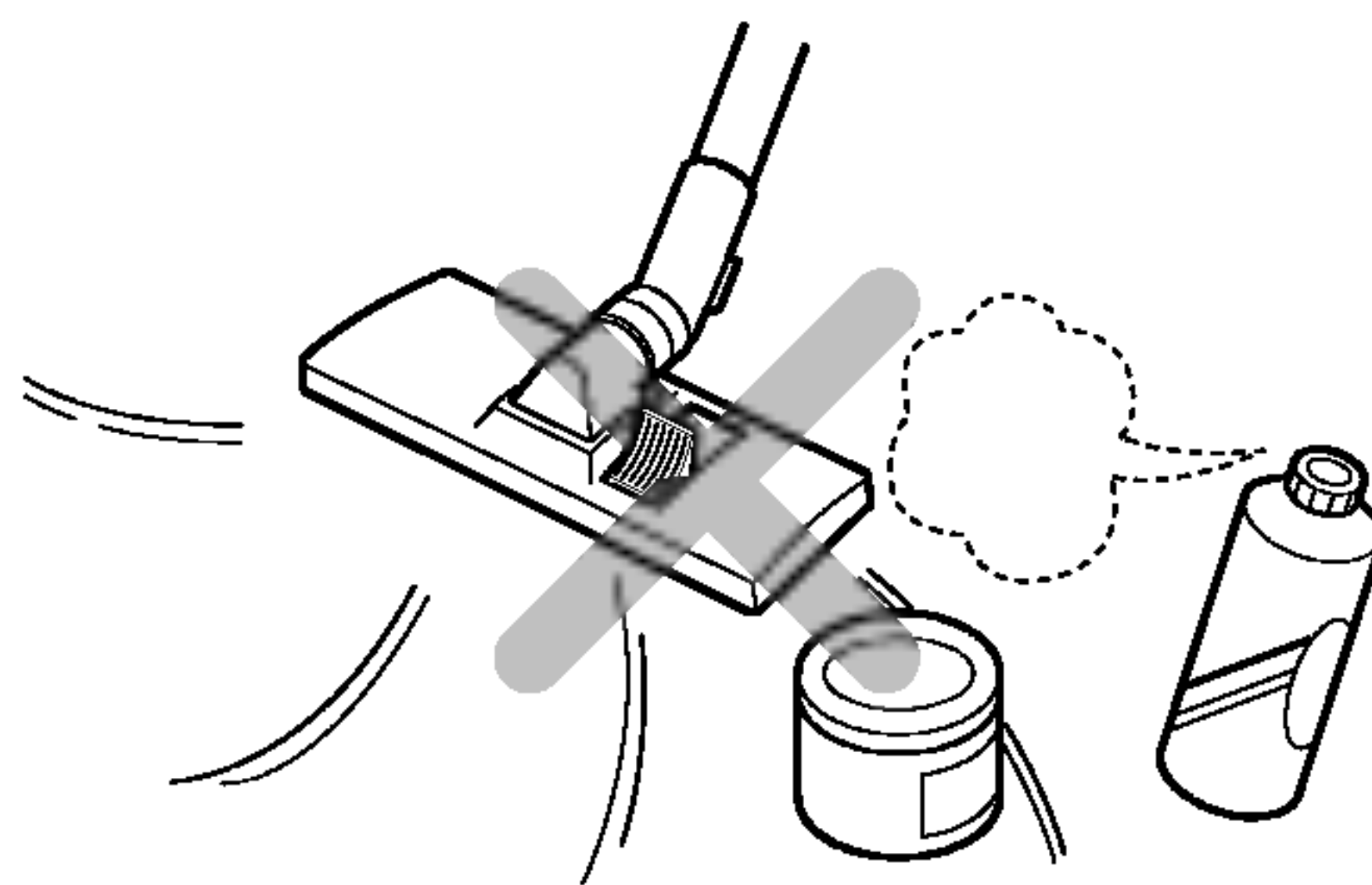
注意 一维修或清理吸尘器之前务必切断电源，否则会发生电击或吸尘器突然启动

1. 室外或潮湿的地方使用会发生电击危险。
2. 确保远离儿童，否则会造成伤害事故。
3. 通电时不要离开吸尘器并且远离儿童。
4. 握住插头去拔掉电源，而不应握着电源线。
5. 切断电源之前先关闭吸尘器。
6. 使用完毕或需要临时离开一会儿时，应关闭吸尘器并拔掉电源插头。
7. 清扫地毯后要检查集尘袋。细烟灰和灰尘会堵塞空气过滤器和集尘袋而减少空气流量，引起集尘袋爆裂，损坏吸尘器。因此，使用完毕后应及时清理。

8. 放在平地保存，不要放在椅子或桌子上。

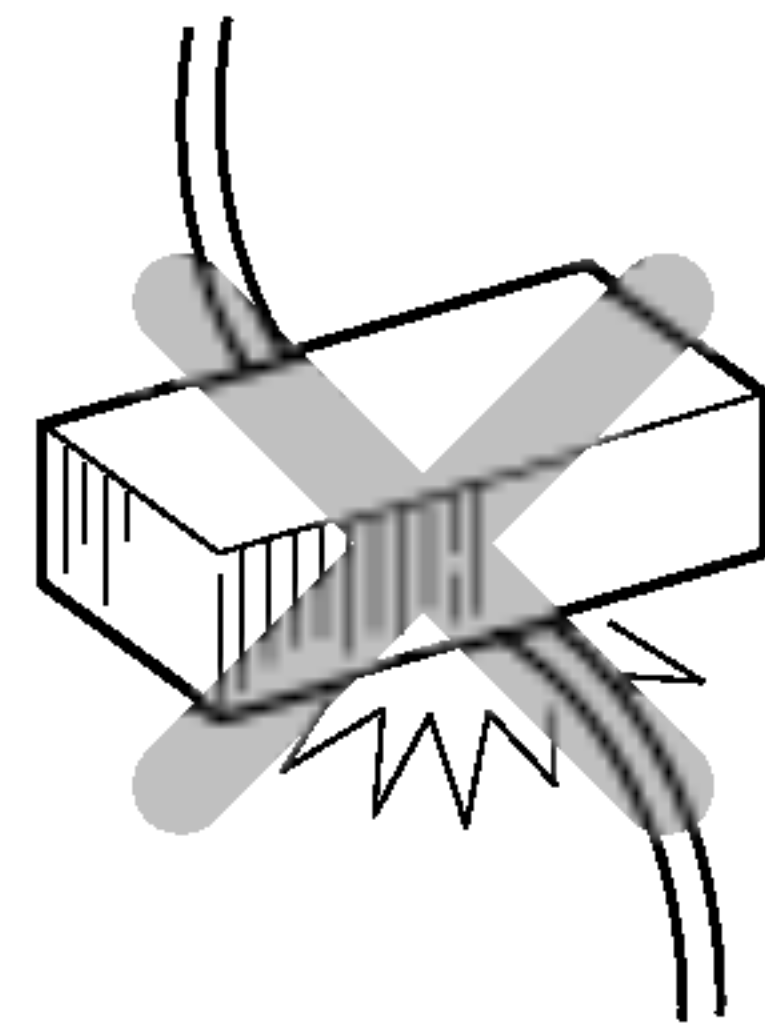


9. 不要用于清洁烟头或火炉灰，不要吸收可燃蒸发气体、液体、香水等物体，否则易造成火灾。



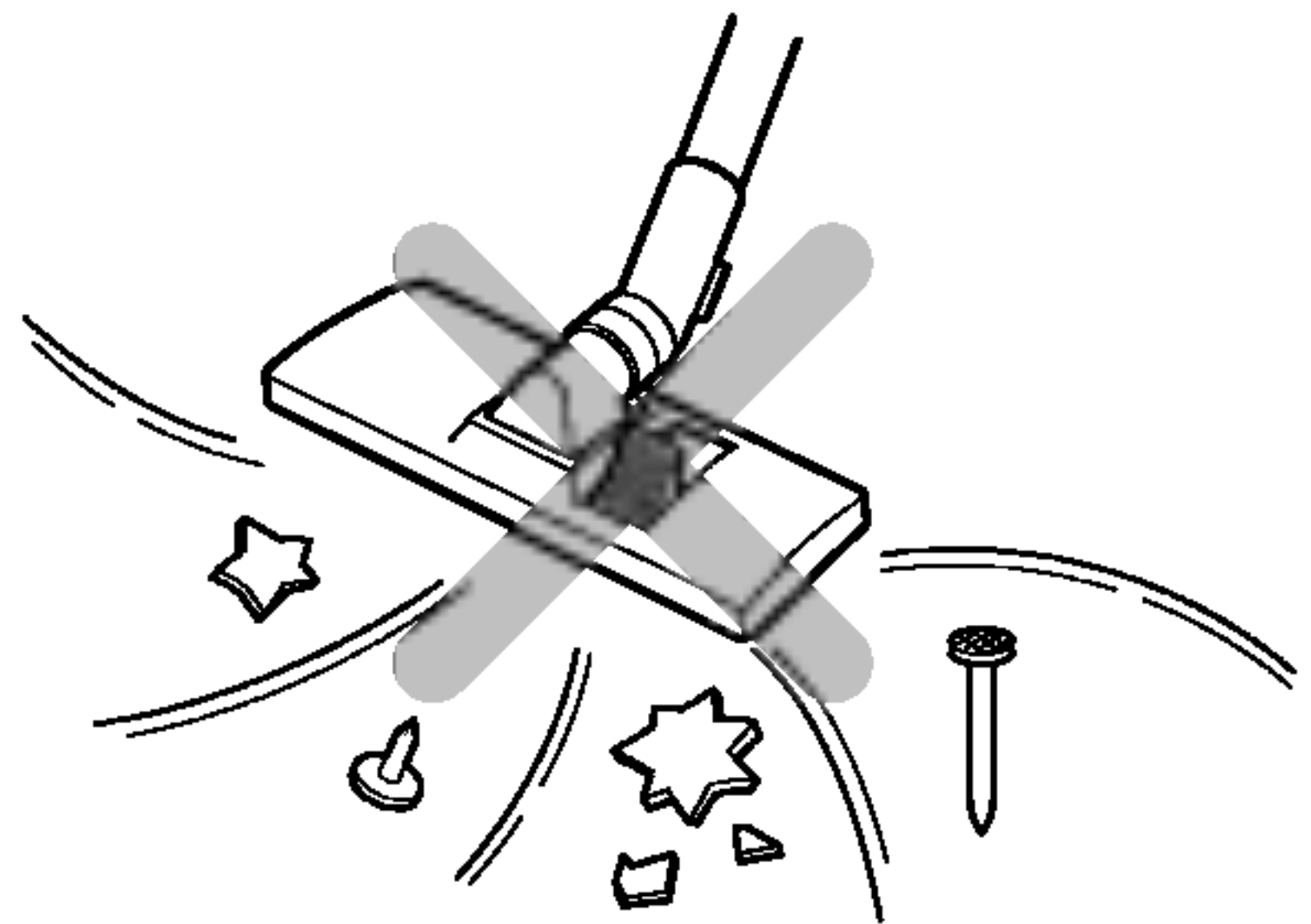
10. 保存在凉爽、干燥、清洁环境。

11. 不要把尖锐或沉重物放置于电源线上，
以免引起电击火灾。



12. 不允许使用已损坏的电源线或插头。

13. 不能用于吸收尖锐、坚硬的物体纸片、
小玩具，以免伤害集尘袋。

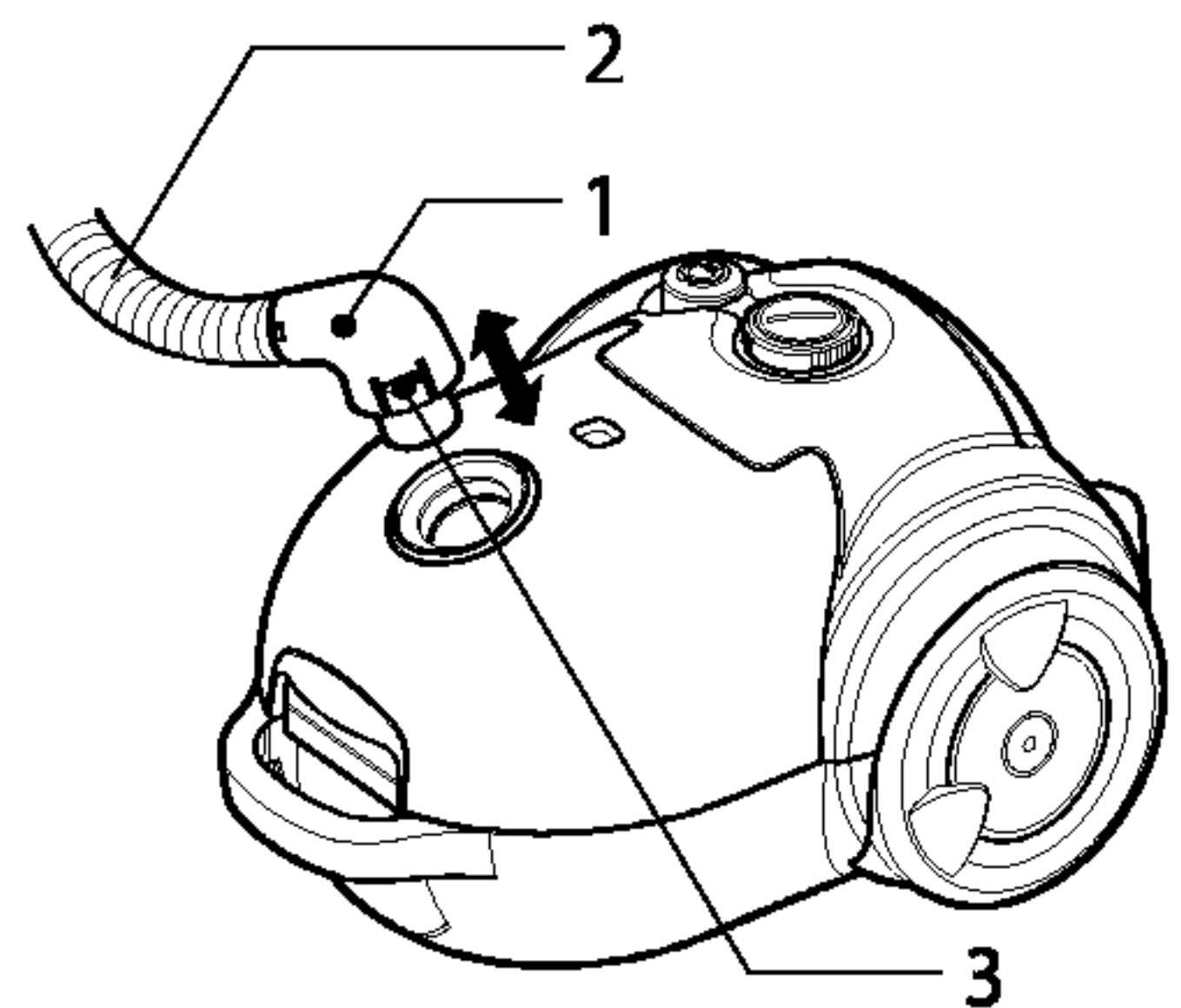


14. 只可用于吸取家庭中适合吸收的物体。

操作图

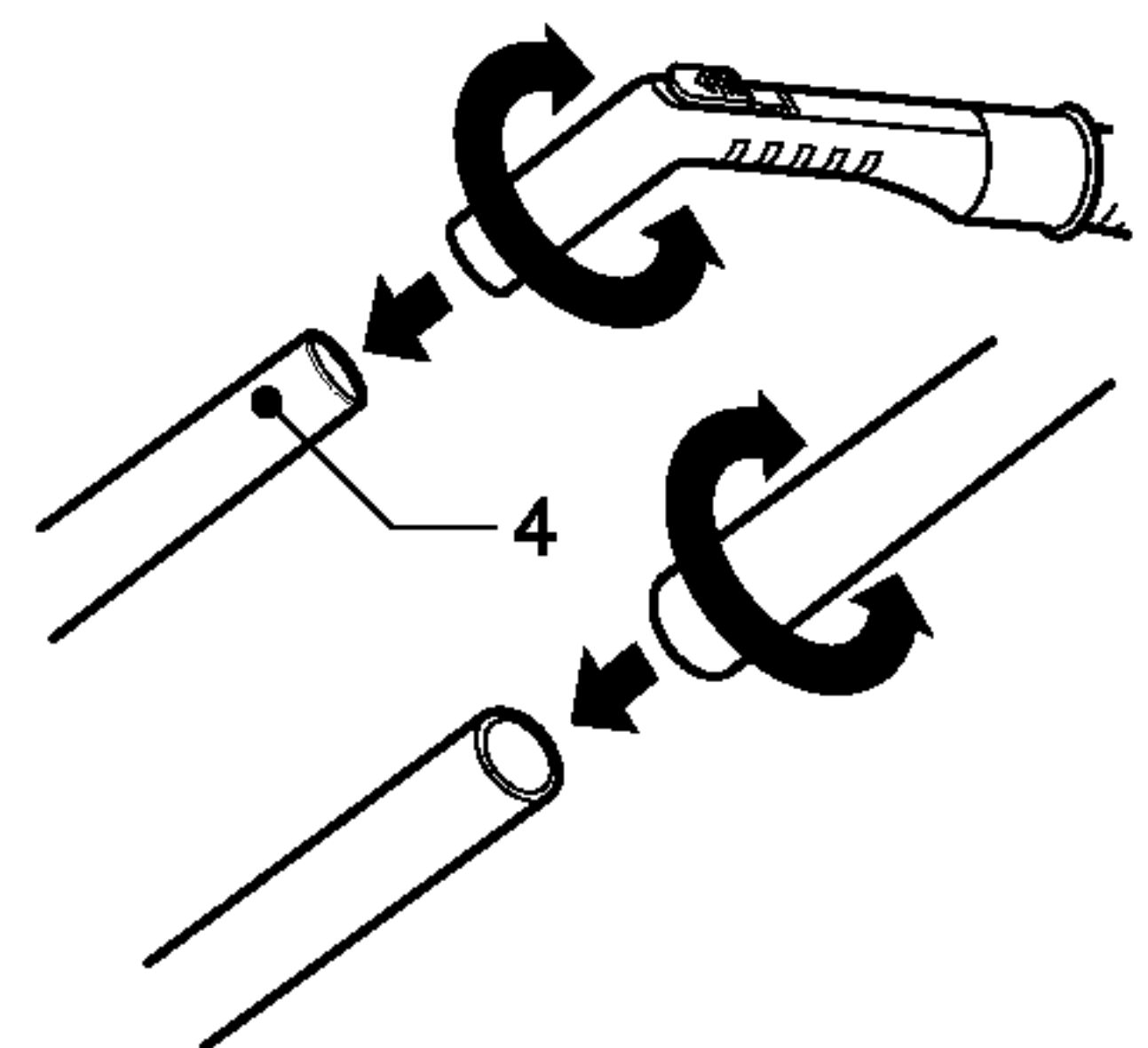
1. 连接软管

将软管(2)的顶端(1)插入吸尘器的吸口，
若从吸尘器上取下软管，则按住顶端的
键(3)，然后向外拉。



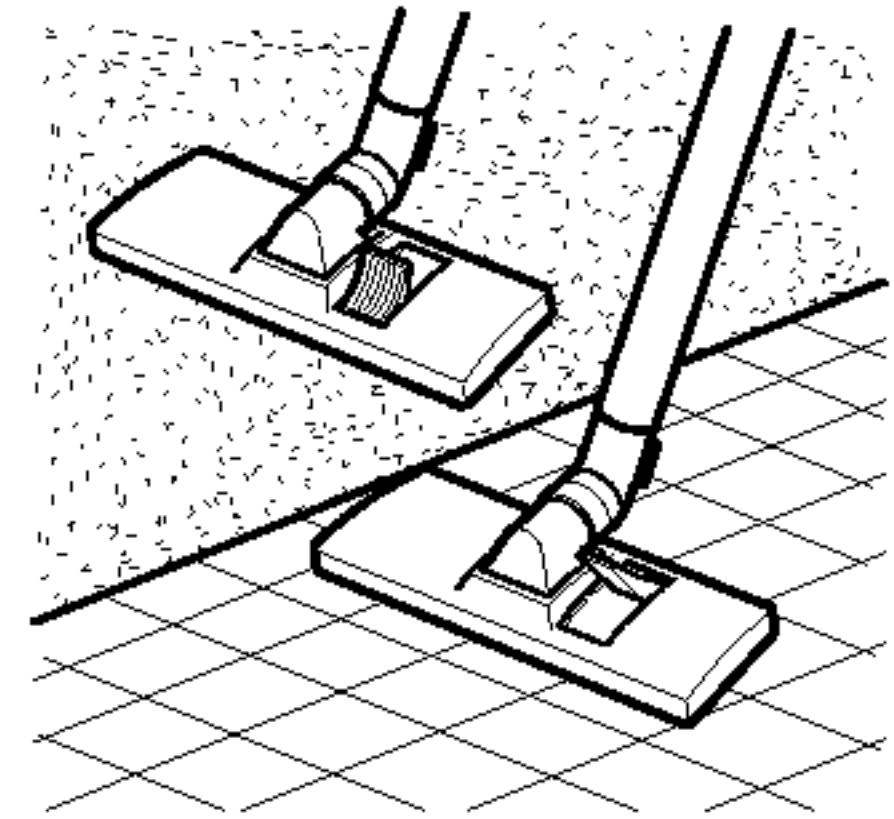
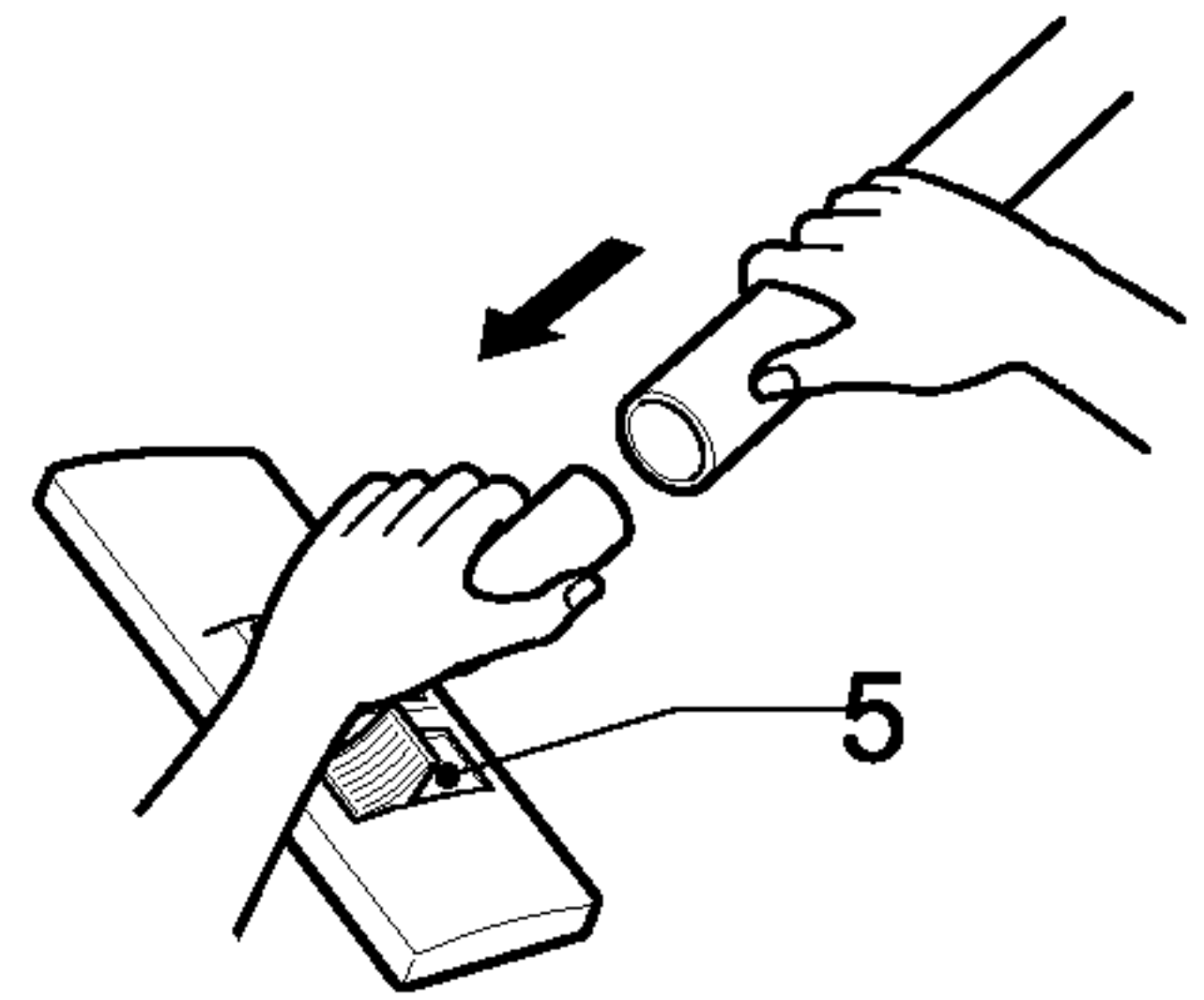
2. 组装直管

- 塑料直管 (4)
— 轻轻转动，使两管结合

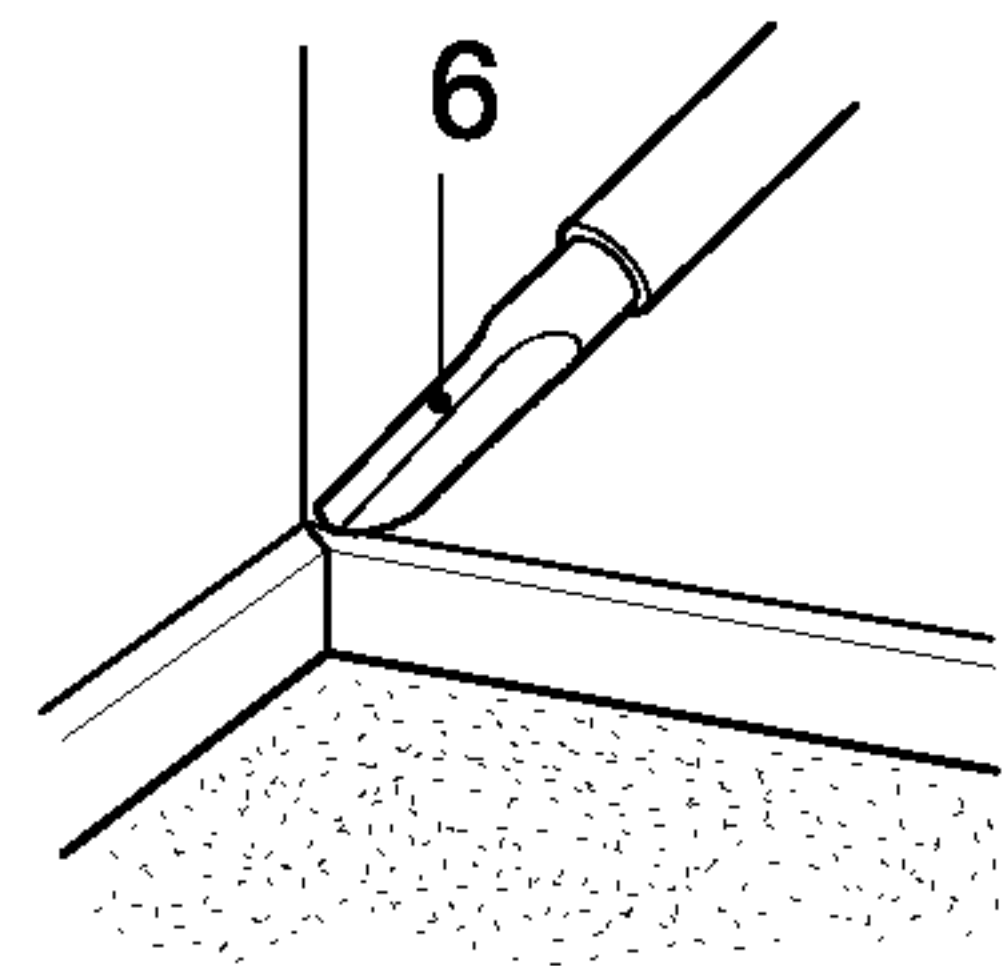


3. 地板 / 地毯吸嘴和附件的使用

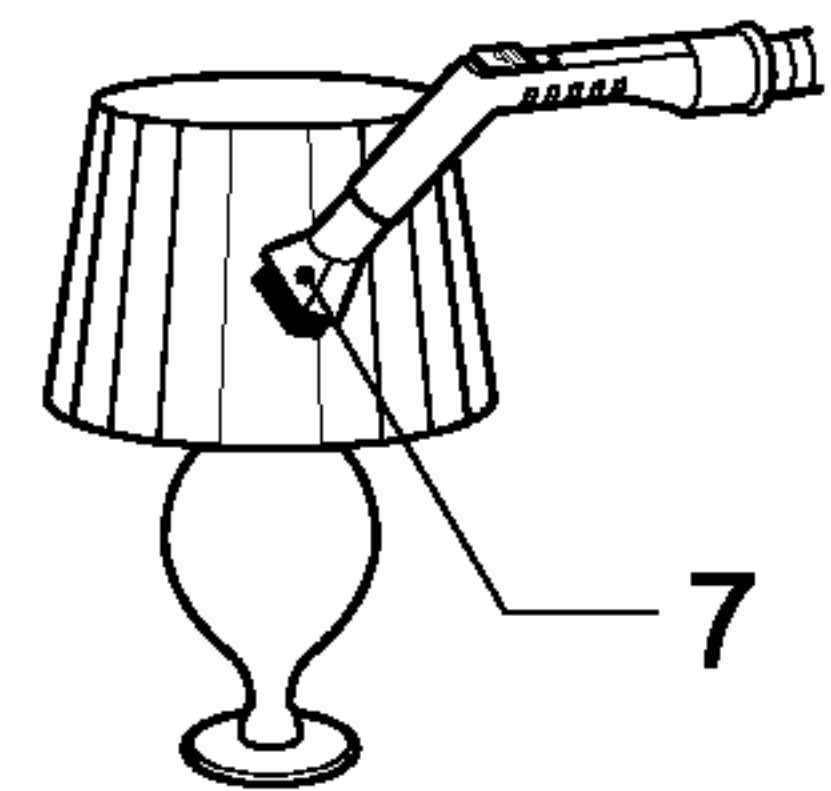
- 将地板 / 地毯吸嘴装入直管末端
所配备的两功能吸嘴上装有一个踏板(5)
这使您可以根据所清洁的地板类型改变其
位置。硬地板位置 (瓷砖、木地板……) ,
按住踏板放出刷子; 地毯或毯子位置, 按
住踏板收起刷子。



- 尖吸嘴 (6)
用来清洁一般不容易接触的地方, 如窗框
或墙缝。

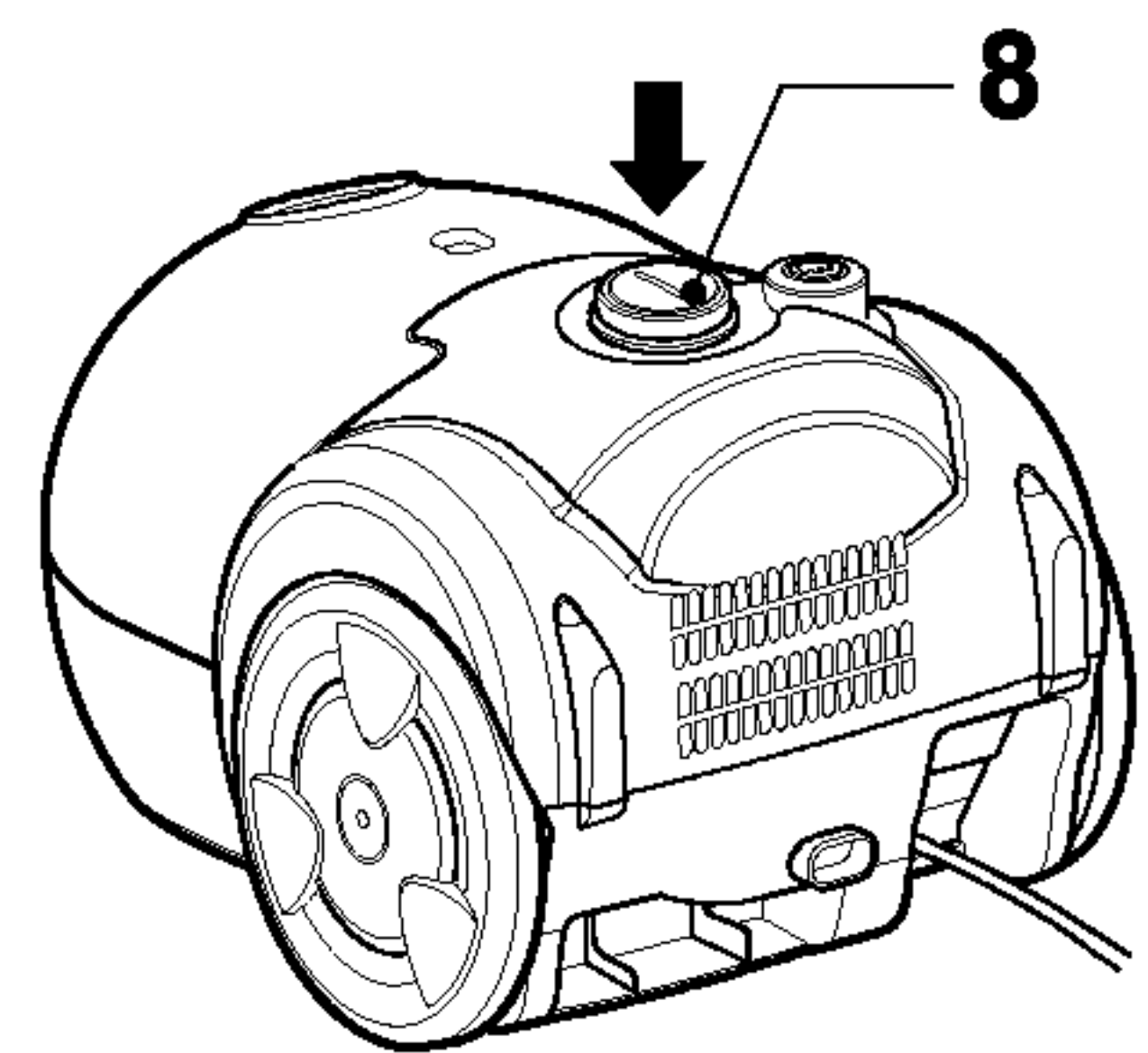


- 毛刷 (7)
清洁画框、家俱边沿、书和其它不平物体。



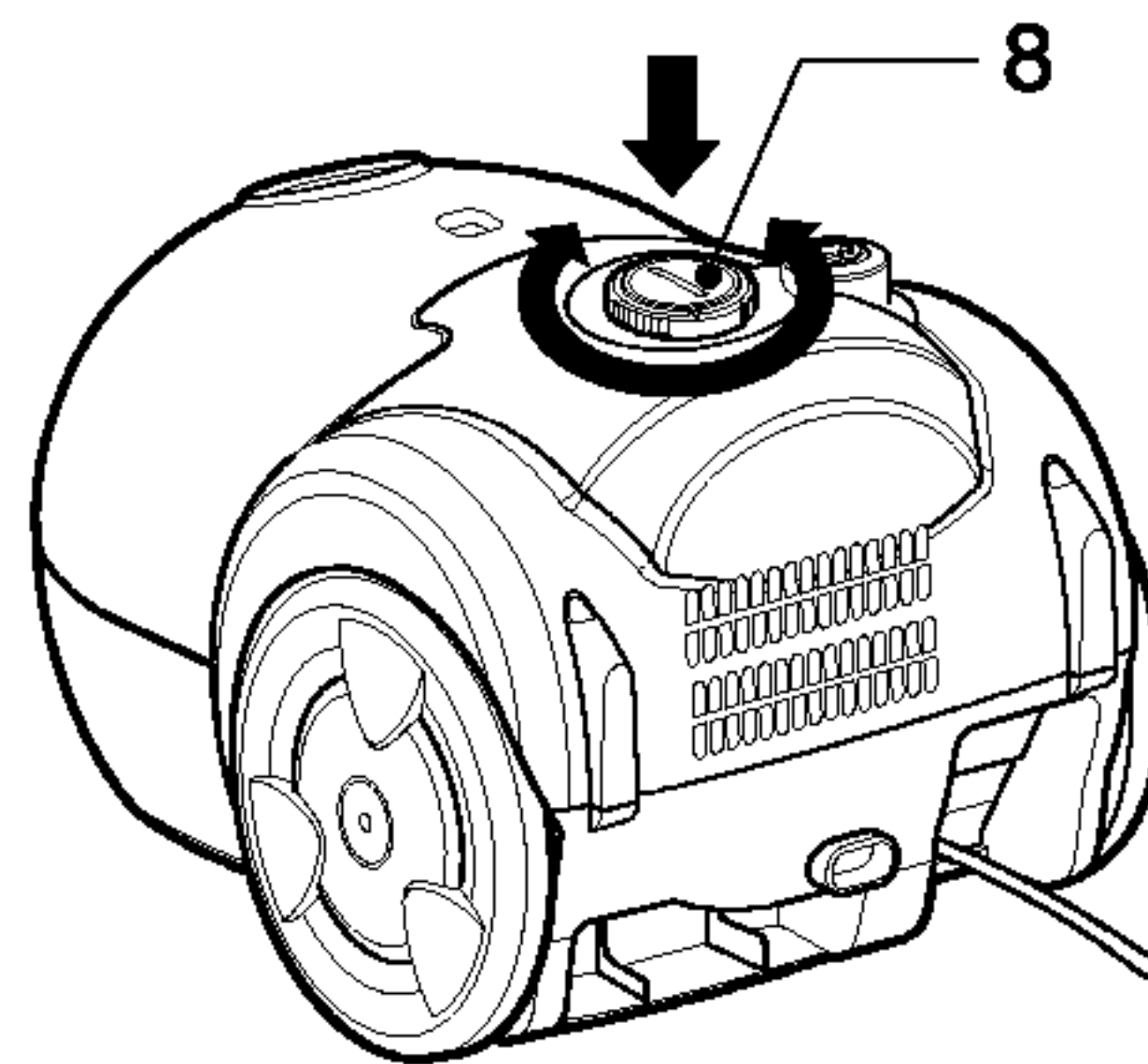
4. 通电及使用说明

握住插头, 将电源线拔出需要的长度, 插
入插座, 按键 (8) 开启真空吸尘器。再次
按键 (8), 则将其关闭。

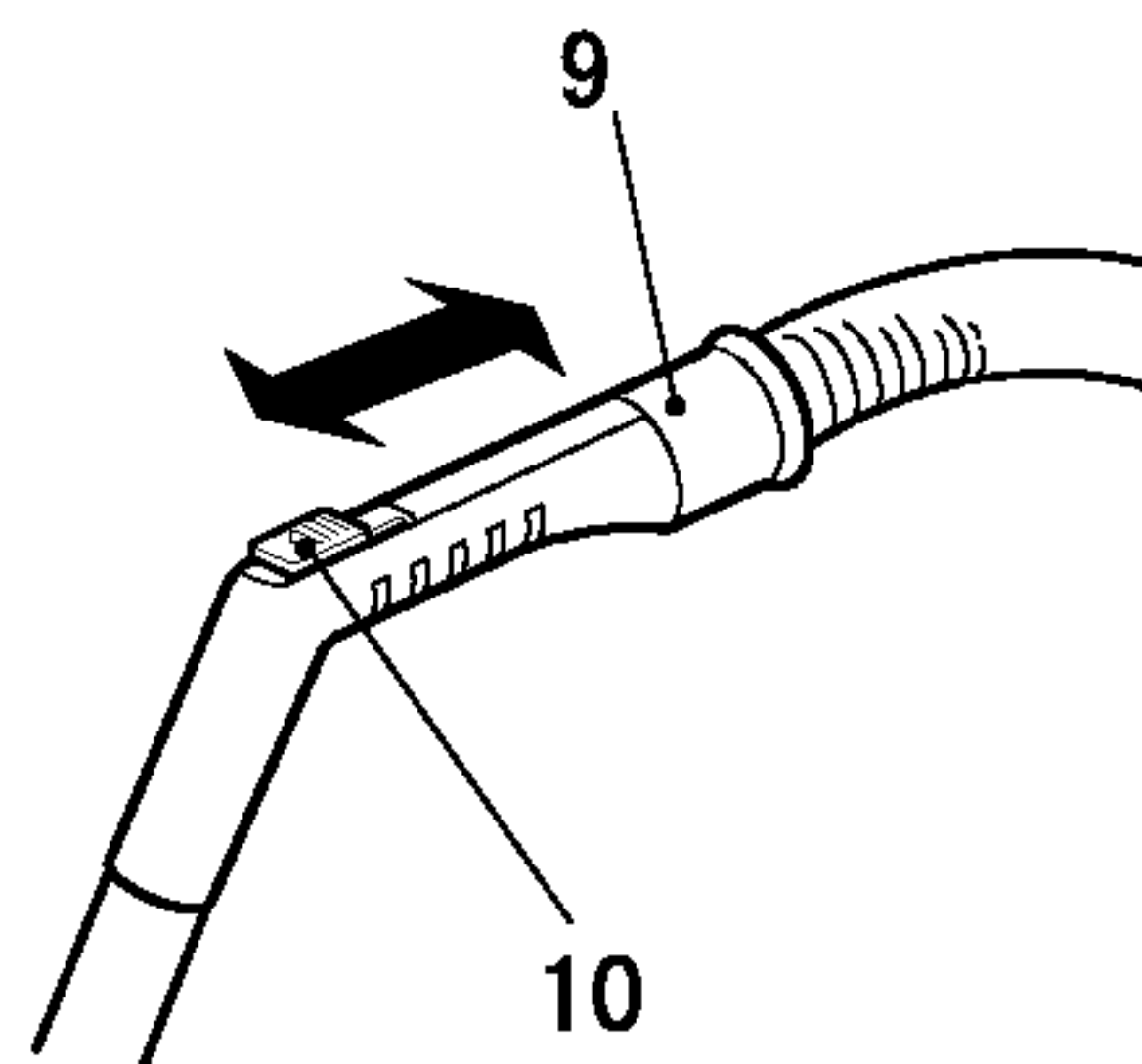


5. 吸力调节

- 转动旋钮（8）可逐步调节吸力至最大。
（仅有V-2800RH/RB有此功能）

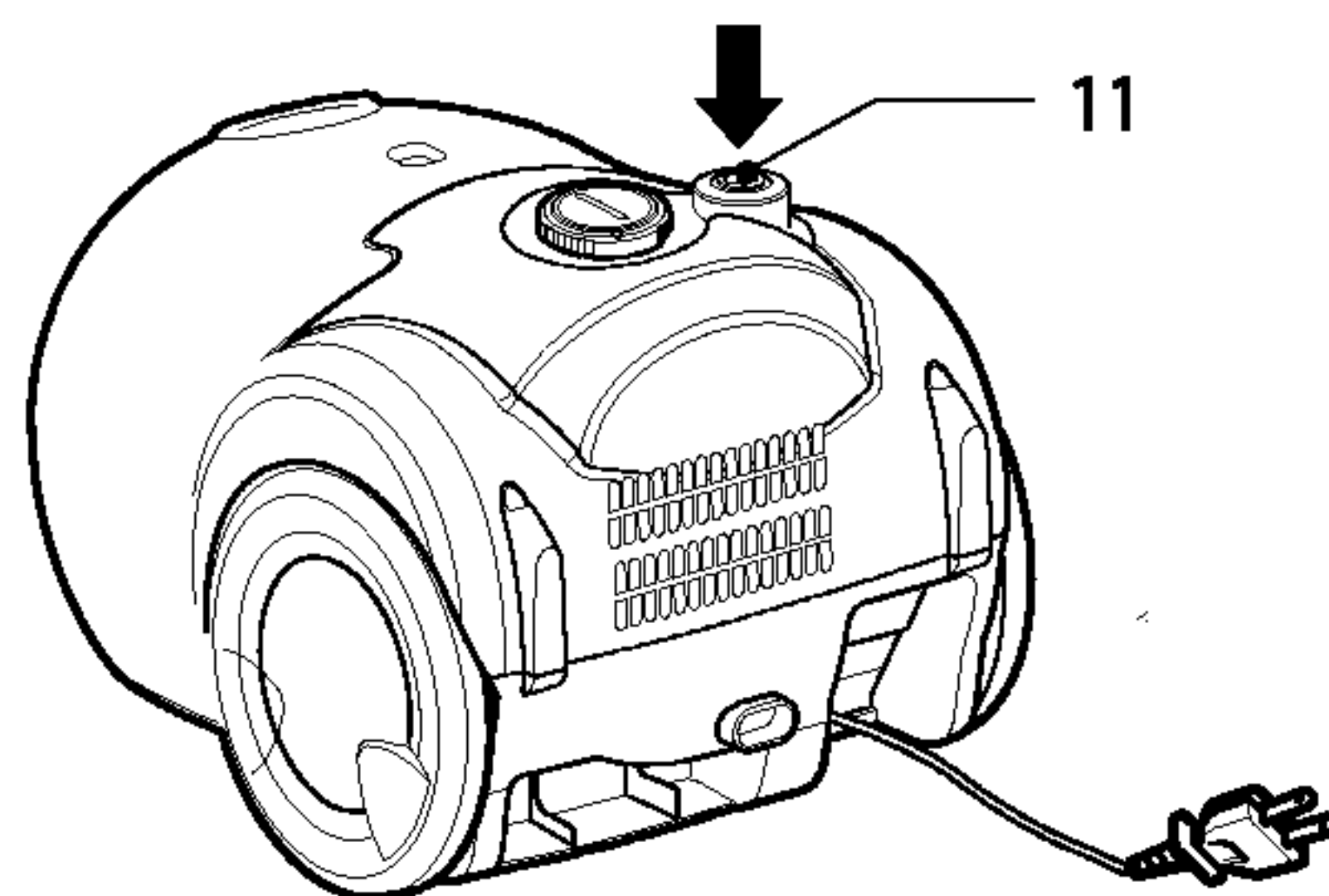


- 软管手柄处（9）有一个手动的气流控制钮（10），使您可以简单地降低吸率。

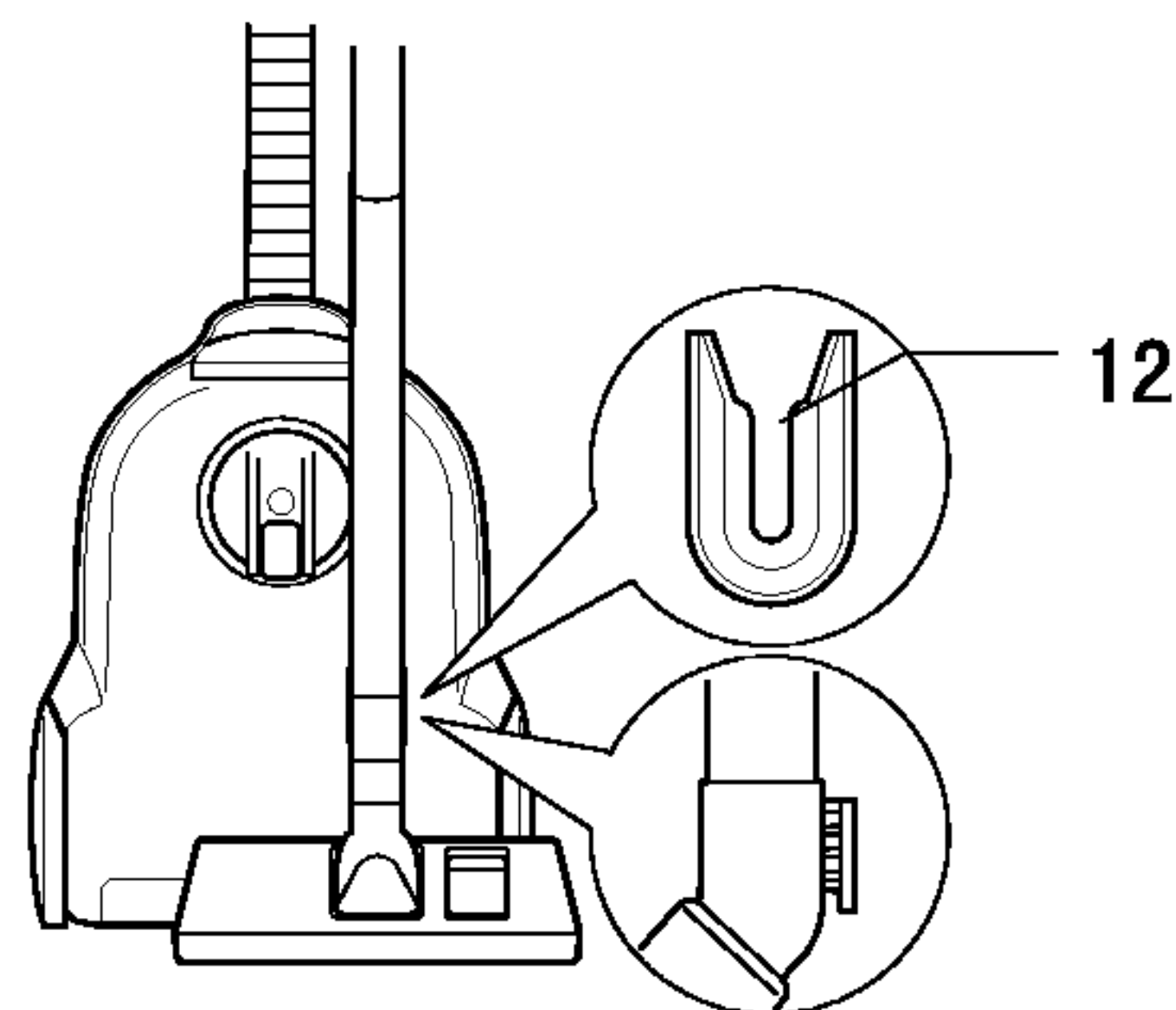


6. 携带和存放

- 关上电源并拔掉插头后，按下按钮（11）电源线将自动回卷。



- 当存贮吸尘器时，应使用放置槽（12）
如图所示



7. 更换集尘袋

当吸尘器设在最大功率时，吸嘴不能正常工作并且集尘显示器(13)已完全变成红色时，需要更换集尘袋。即使此时集尘袋看起来还未满，也应把它更换掉。许多细小的尘埃有可能已塞满集尘袋上的小孔。

—关闭吸尘器并拔下插头。

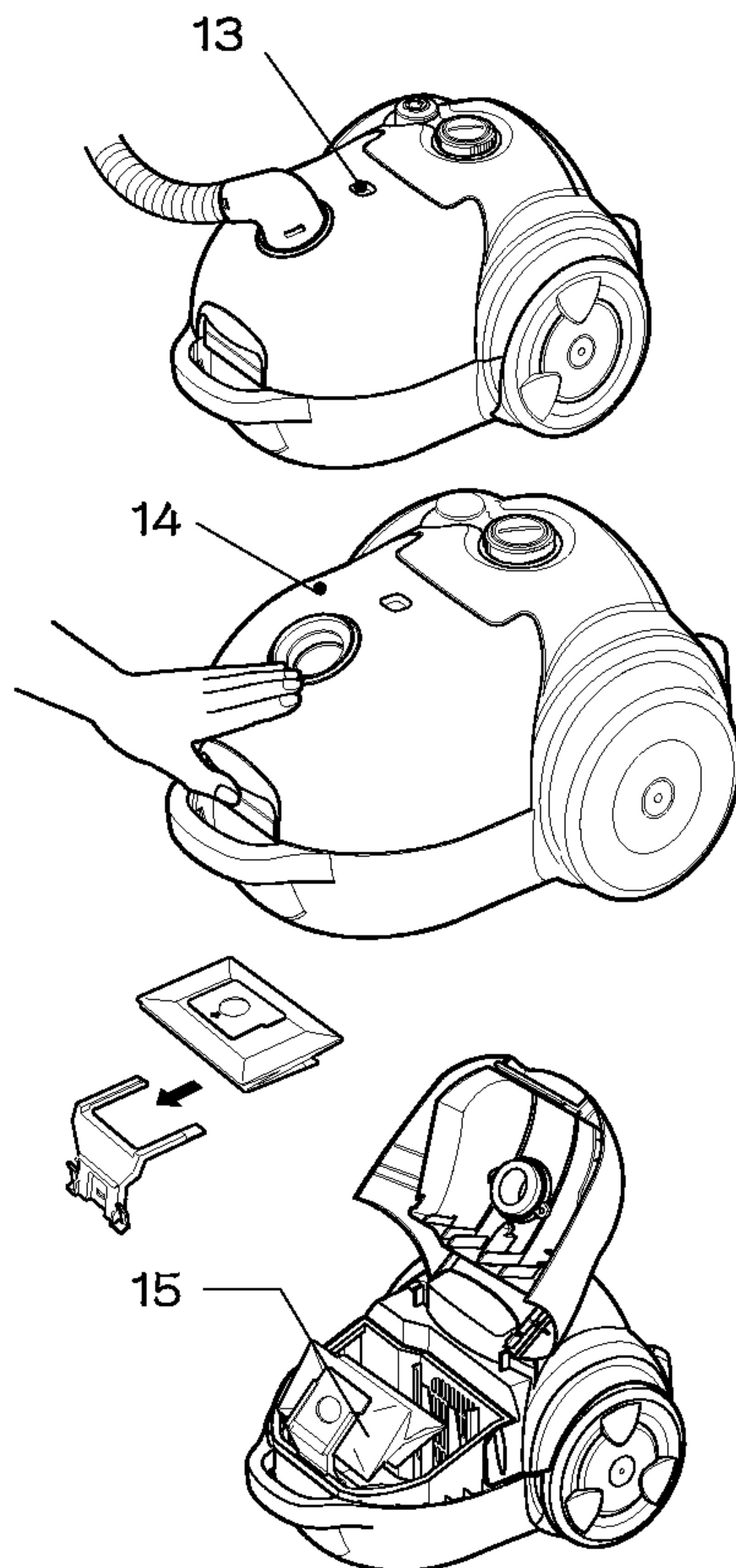
—打开过滤盖(14)

—按箭头所示方向，推住定位钩，取下集尘袋(15)

—清理集尘袋清空再用。

—按箭头所示方向装入新的集尘袋。

注意！因为本产品装有检查集尘袋是否安装到位的安全装置，如果没有正确安装，过滤盖不能关闭。



8. 电机过滤海绵的清洁

经常检查电机过滤海绵，如有集尘，及时清理。

—关闭吸尘器并拔下电源插头。

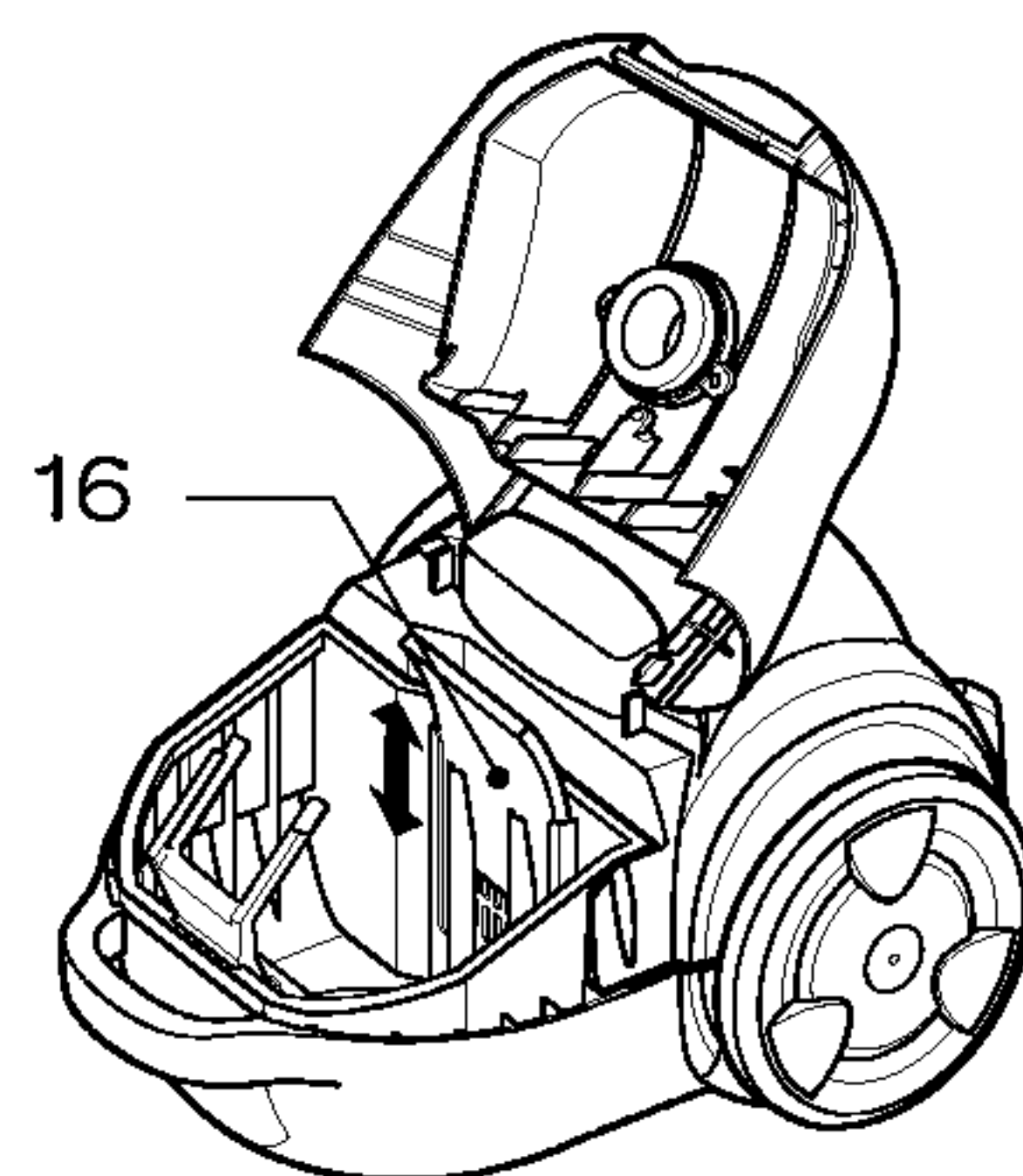
—打开过滤盖

—取出过滤海绵(16)，用温水清洗后放于阴凉地方待干。不可用洗碗机或洗衣机清洗。

—过滤海绵晾干后，放回原位。

—关闭过滤盖。

注意：没放过滤海绵时，不能使用



在要求维修以前

正确的装配和安全使用您的吸尘器是您自己的责任。请仔细阅读“使用说明书”，以获取重要的使用和安全知识。

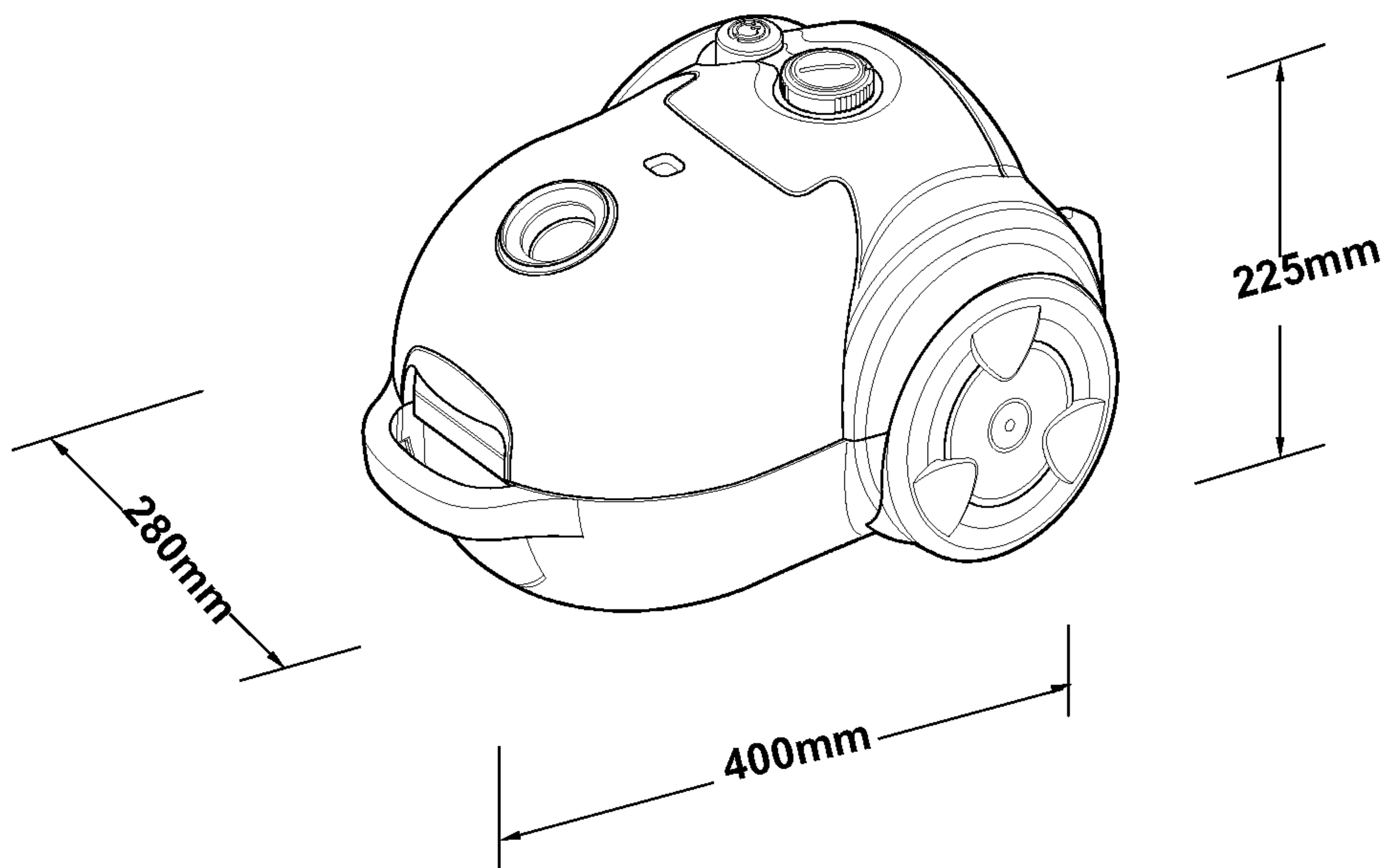
故障处理

若您在使用过程中遇到如下问题，查阅此表便可自行检查解决。

警告 — 修理或清洁部件前，必须切断电源。如果不断电，则可能发生电击或吸尘器突然启动。

问题	发生的原因	解决方法
吸尘器不运转。	<ol style="list-style-type: none">1. 未插电。2. 开关不在“开”位置。3. 插座无电。4. 电机过热，热保护器启动。	<ol style="list-style-type: none">1. 插牢电，打开开关。2. 按下开关按键。3. 检查保险丝或断路器。4. 检查集尘袋并使电机自然冷却2小时，然后打开开关。
吸尘器吸力低。	<ol style="list-style-type: none">1. 集尘袋已满或被阻塞。2. 软管有破损。3. 吸嘴被阻塞。4. 过滤盖未闭合。5. 软管联接不良。	<ol style="list-style-type: none">1. 清理集尘袋或检查排气装置。2. 更换软管。3. 检查吸嘴排气孔。4. 关闭过滤盖。5. 重新安装软管。
吸尘器吸嘴移动困难。	<ol style="list-style-type: none">1. 吸力过强。	<ol style="list-style-type: none">1. 适当调整吸嘴角度，以减小吸力。

产品规格



- 容量: 3.0 升
- 吸力控制: 机体吸力调节 (V-2800RH/V-2800RB)
- 电源线长: 5米
- 净重: 3.5公斤
- 机体尺寸: 400x 280x 225
- 包装箱尺寸: 480 x 315 x 275

- 附件
 - 软管 1根
 - 塑料直管 2根
 - 地板/地毯吸嘴 1件
 - 尖吸嘴 1件
 - 毛刷 1件

* 此规格根据代理商或顾客要求变更

如有问题
请打电话



LG电子技术服务中心

北京: (010) 67346868

上海: (021) 62915858

成都: (028) 85551818

沈阳: (024) 88525858

武汉: (027) 84881818

广州: (020) 86231818

南京: (025) 86897878

天津: (022) 86999898

济南: (0531) 2055858

LG电子（天津）电器有限公司

地址: 天津市北辰区兴淀公路

电话: **022-26903019**

传真: **022-26903476**

邮编: **300402**

售后服务热线: **022-26903019**

免费咨询电话: 800-810-5659

(LG电子北京技术服务中心 服务时间 24小时服务)



<http://www.lge.com.cn>

售后服务网址 <http://china.lgservice.com>

P/No:3828FI2843A