



# 超迷你音響系統

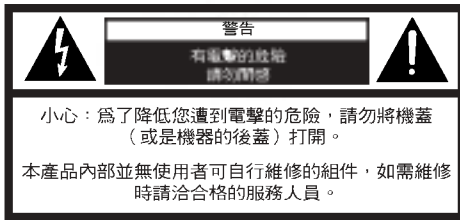
## 使用手冊

型號 : FFH-171A/AX/AD  
FE-171E

在操作本裝置之前，請先詳細閱讀本手冊。  
請保存好本手冊，以備將來參考之用。

若因本產品在設計以及規格上的改良所做  
之變更，請恕我們將不會再另行通知。





**CAUTION: INVISIBLE LASER RADIATION WHEN OPEN AND INTERLOCKS DEFEATED. AVOID EXPOSURE TO BEAM.**

**VARNING: OSYNLIG LASERSTRÅLNING NÄR DENNA DEL ÄR ÖPPNAD STRÅLEN ÄR FARLIG.**

**Attention:** Quand l'appareil est ouvert, ne pas s'exposer aux radiations invisibles du faisceau laser.

關於圖形符號的說明：



這個位於正三角形內帶箭頭閃電的標誌是要提醒使用者在本產品中可能含有未絕緣之危險電壓，其強度足以對人體產生電擊的危險。



正三角形內的驚嘆號是要提醒使用者，本文件當中含有產品的重要操作與維護（服務）指示。

#### 警告

為了降低火災或是電擊所發生的風險，請勿將本產品暴露於雨水或是置於當中。

為了避免您遭受到電擊，請勿將機殼打開。請您讓合格的維修人員來進行此動作。

本設備不可暴露於滴落或潑灑液體的附近，或是任何內含液體的物品，例如花瓶等物品，千萬不可以置放於本機上面。

#### 警告

請勿將此設備安裝在狹窄的空間裡面，像是書架或是類似的架子當中。

#### 小心

未依本手冊說明之控制方式或是調整方式，或是以本手冊說明以外的程序來操作本機，有可能會導致您暴露於放射線的危險。

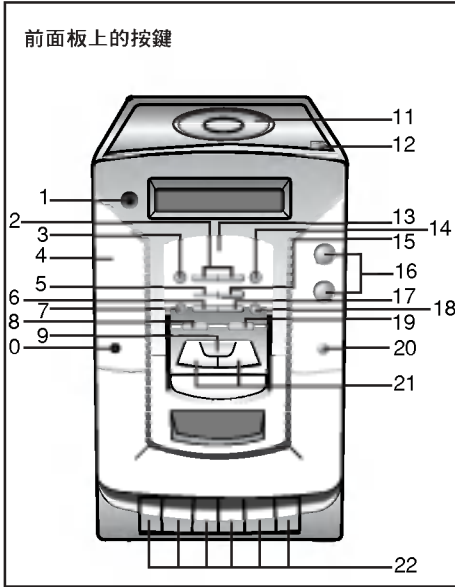
此光碟播放裝置有能力發出強度超過 Class 1 規範所限制的放射線。

本標籤黏貼在本機的內部。

此光碟播放裝置是屬於 CLASS 1 等級的雷射產品。

CLASS 1 雷射產品的標籤是黏貼在該裝置的外部。

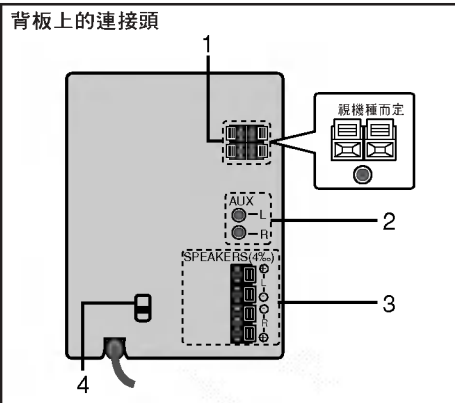
## 控制按鍵的位置



前視圖

1. 遙控接收器鏡蓋
2. 預設/時間 減少/增加 (∇/∧) 按鍵
3. 波段按鍵 (調諧器)
4. 電源/待機按鍵

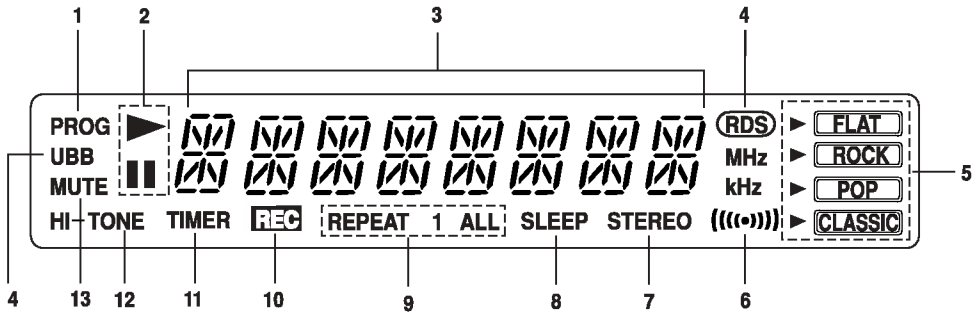
5. 時鐘按鍵
6. 等化器樣式按鍵
7. FM模式/RIF (無線電干擾濾波器) 按鍵
8. CD重複播放按鍵
9. CD播放/暫停 (▶/||) 按鍵
10. 耳機插孔 (Ω) (3.5公釐)
11. CD上蓋
12. CD上蓋開啓▲按鍵
13. 功能選擇按鍵 (調諧器/CD/錄音機/輔助裝置)
14. 設定 (時鐘/定時器)/廣播資料系統 (RDS, 視機種而定) 按鍵
15. 定時器按鍵
16. 音量 增大/降低 (+/-) 按鍵
17. UBB (增強低音) 功能的按鍵
18. 程序 (CD)/記憶 (調諧器) 按鍵
19. 停止/清除 (■/CLEAR) 按鍵 (CD/調諧器)
20. HI-TONE 按鍵 (視機種而定)
21. ◀◀◀ / ▶▶▶ = 向下/向上 調整 (調諧器), 跳曲/搜尋 (CD) 按鍵
22. 卡帶功能按鍵
  - = 錄音按鍵
  - ▶ = 播放按鍵
  - ◀◀ = 卡帶倒帶 (轉) 按鍵
  - ▶▶ = 卡帶快速前進按鍵
  - ▲ = 停止/卡帶退出按鍵
  - || = 暫停播放按鍵



背板上的連接頭 (端子)

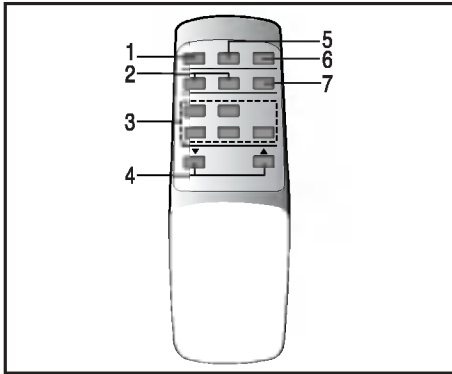
1. 天線 (AERIAL) 連接端子。
2. 輔助輸入音源插頭  
將來自立體聲電視、錄放影機或是其它卡座之聲音輸出RCA (PHONO) 型式之左/右聲道的音訊插頭, 連接到本機背板上面的AUX (輔助輸入) 插頭。
3. 喇叭連接端子。
4. 電壓選擇器 (視機種而定)

## 顯示視窗的說明

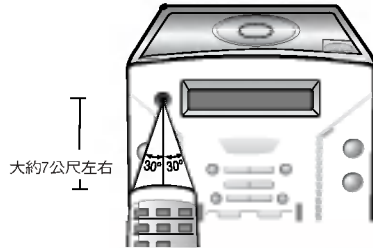


1. 程序的指示燈號
2. 播放/暫停的指示燈號
3. 功能、音量位準、時鐘、電台頻率、CD曲目/播放時間之顯示
4. RDS (廣播資料系統) 功能的指示燈號
5. 等化器樣式的指示燈號
6. FM立體聲的指示燈號
7. FM立體接收的指示燈號
8. 睡眠功能的指示燈號
9. CD重複播放的指示燈號
10. 錄音的指示燈號
11. 定時器的指示燈號
12. HI-TONE (三倍增強) 的指示燈號 (視機種而定)
13. 靜音功能的指示燈號
14. UBB (增強低音) 功能的指示燈號

## 遙控器的說明



1. POWER 按鍵
2. PRESET DOWN (▼) /UP (▲) 按鍵
3. CD功能按鍵
4. REPEAT 按鍵
5. ▶/|| =PLAY /PAUSE 按鍵
6. ◀◀◀ / ▶▶▶ =SKIP/SEARCH 按鍵
7. ■ =STOP/CLEAR 按鍵
8. VOLUME DOWN (▼) /UP (▲) 調整按鍵
9. SLEEP 按鍵
10. MUTE 按鍵
11. BAND 按鍵



### 範圍

遙控裝置的遙控範圍請參考插圖所示。

### 注意：

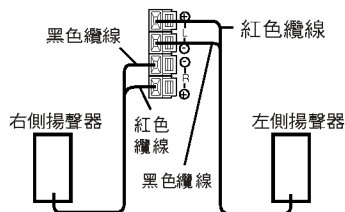
強烈的光線或是介於遙控器與本機之間的障礙物都會妨礙到遙控器的操作功能。



### 與電池有關的注意事項

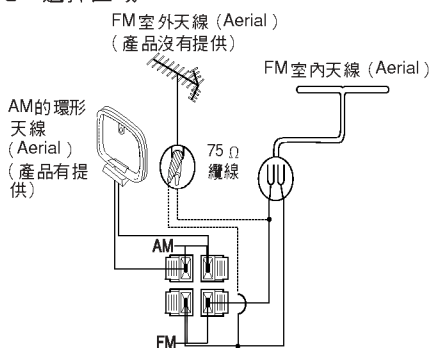
- 您的遙控器附帶有電池，它使用兩顆「AAA尺寸 (UM-4, IEC R03)」型式的高品質電池。
- 當遙控器無法在距器材操作有效範圍的最遠距離來正確地操作時，請將沒電的電池更換為新品。
- 安裝兩顆「AAA」型式的電池，請您注意其正確的電池極性 (⊕ 和 ⊖) 方向。
- 請不要將不同型式的電池混合使用，也請勿將新舊電池混合使用。
- 當您會有一段很長的時間不去使用本機時，請將遙控器中的電池取出，已防止其漏出電解液。

## 揚聲器的連接

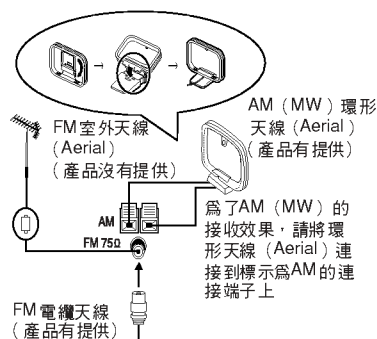


## 天線的連接

### ● 選擇區域



### ● 選擇區域



## 設定時鐘時間

1. 按下CLOCK 按鍵。(如果時鐘的時間已經設定過，請按下CLOCK 的按鍵不放超過2秒鐘) - 小時的部份開始閃爍。
2. 請使用PRESET/TIME DOWN/UP的按鍵來選擇您是要使用24小時制或是12小時制的方式來顯示時間。
3. 按下SET的按鍵。
4. 請使用PRESET/TIME DOWN/UP的按鍵來設定正確的小時數值。
5. 按下SET的按鍵。
6. 請使用PRESET/TIME DOWN/UP調整按鍵來設定正確的分鐘數值。
7. 按下SET按鍵，則正確的時間會顯示在顯示視窗的上面。
8. 在任何時間當中按下CLOCK 的按鍵即可顯示時間資訊約3秒鐘。

## 聲音的調整

### ■ 音量的調整

您也可以按下VOLUME DOWN (-)的按鍵來提升音量，或是按下VOLUME UP (+)的按鍵來降低音量。(或是按下遙控器上面的VOL. UP (▲) 或是VOL. DOWN (▼)的按鍵)

### ■ 聲音品質的調整

#### ▶ 啟動立體音效

您可以選擇4種固定的音場：請使用EQ. PATTERN 的按鍵來選擇您所想要的音場。

- FLAT : 有平順的頻率響應
- ROCK : 有較多的低頻，較強的高音
- POP : 較少的低頻，較弱的高音
- CLASSIC : 供聆聽交響樂使用

#### ▶ 三倍增強功能 (視機種而定)

按下HI-TONE的按鍵。

#### ▶ 增強低音

按下UBB的按鍵，則「UBB ON」的字樣會在顯示視窗捲動。要取消此功能，則請再按一次此按鍵，「UBB OFF」的字樣會在顯示視窗捲動。

#### ▶ 耳機插孔

請您將立體聲耳機的耳機插頭 (其直徑為3.5公釐) 插入此耳機插孔。

當您將耳機 (產品沒有提供) 的耳機插頭插入此插孔後，外部揚聲器將會自動地切斷發聲。

#### ■ 靜音按鍵 (指遙控器上面)

按下MUTE按鍵以使您的系統進入靜音狀態。可以令您的主機進入靜音狀態，例如您可在接聽電話時讓您的系統進入靜音狀態。MUTE 的指示燈將會在顯示視窗中閃爍著。

## 輔助音源輸入的功能

- 請經由本機背板上面的AUX插座來連接像是電視或是錄放影機等器材。
- 按下FUNCTION (功能)的按鍵來進入AUX模式，且「AUX」的指示燈號會出現在顯示式窗上面。

### 注意

您也可對輔助音源輸入之音源進行錄音的動作，請參閱「卡座的功能」一節裡面的說明。

## 調諧器的功能

### 收聽廣播節目

- 請按下BAND的按鍵，選擇您所想要聆聽的波段。
- ① 要以自動調諧的方式來調諧您所想要的電台時，請持續地按下TUNING的按鍵超過1秒鐘。  
② 要以手動調諧的方式來調諧您所想要的電台時，請重複地在一秒鐘以內按下TUNING的按鍵。
- 當您要聆聽FM的節目時，請按下MODE/RIF的按鍵來做FM的立體聲接收。  
((( ))) 的指示燈號會出現在顯示視窗上面。  
當訊號微弱的FM電台訊號被接收到時，請您按下MODE/RIF的按鍵，如此((( )))的燈號便會自顯示視窗中消失。

### 注意

MODE/RIF (模式/無線電干擾濾波器)的按鍵

如果在立體聲模式接收時有雜訊干擾的情況時，請使用此按鍵來切換至單音接收模式。  
當您在錄MW (AM) 或是LW的廣播時，有可能會有拍頻 (Beat Noise) 雜音產生。如果發生了此種情況，請按一下此按鍵即可。

### 預設電台節目

- 清除所有已經記憶的程序資料  
① 在調諧器模式中，按下PROGRAM/MEMORY的按鍵大約兩秒鐘左右，則「CLEAR」的指示燈號會在顯示視窗上閃爍。  
② 當「CLEAR」的指示燈號仍在顯示視窗上閃爍時，請按下STOP/CLEAR (■ /CLEAR)的按鍵。
- 將電台依順序來記憶  
① 按下BAND的按鍵來選擇您想要的波段。  
② 按下TUNING DOWN/UP的按鍵來選擇您想要的電台。  
③ 按下PROGRAM/MEMORY的按鍵。PROG.的指示燈號出現，且預設號碼會閃爍著。  
④ 當預設號碼在閃爍時，再次地按下PROGRAM/MEMORY的按鍵。

⑤ 重覆步驟頭鵝①驟當漕④驟，最多可記憶30個電台。

### 3. 記憶您所選擇的電台頻道號碼

- 請選擇您想要記憶起來的電台頻道。
- 按下PROGRAM/MEMORY的按鍵。
- 當預設號碼在閃爍時，藉由按下PRESET/TIME DOWN/UP的按鍵來選擇您想要的電台頻道號碼。
- 在頻道號碼停止閃爍之前，再次地按下PROGRAM/MEMORY的按鍵。

### 4. 記憶您要增加的電台頻道號碼

- 請選擇您想要增加的電台頻道。
- 按下PROGRAM/MEMORY的按鍵。
- 當頻道號碼開始閃爍時，再次地按下PROGRAM/MEMORY的按鍵。

### 5. 呼叫出預設的電台頻道號碼

按住PRESET/TIME DOWN/UP的按鍵不放，直到您所想要的預設號碼出現為止。  
或是重複地按此按鍵亦可。

### • RDS (廣播資料系統)的接收 (視機種而定) 甚麼是RDS?

RDS (廣播資料系統)是一種逐漸在許多國家開始使用的FM系統，除了正常的廣播訊號以外，還會傳送聽不到的資料串流。這種資料中含有許多資訊，包括電台/傳輸者識別資料、流量資訊及所接收的廣播電台之各種頻率清單。

### RDS (廣播資料系統) 電台訊號的接收

- 請反覆按下TUNER/BAND來選擇FM。
- 請按下TUNING DOWN/UP來選擇您想要收聽的電台。
- 當RDS的電台被接收到且RDS的指示燈號出現以後，顯示視窗便會顯示出節目服務名稱 (PS)的資訊。

### 注意:

- RDS僅適用於接收FM訊號。
- 當接收到了RDS電台時，「PS (節目服務)名稱」便會自動顯示出來。

要重新叫回該頻率

請按下SET /RDS的按鍵。

## CD的功能

### 播放CD片

- 重複地按下FUNCTION的按鍵，因此「CD」的字樣會出現在顯示視窗的上面。
  - 如果沒有光碟片置入光碟片托盤，「DISC」的指示燈號便會出現。
- 使用CD DOOR EJECT ▲ 按鍵來置入光碟片。
- 要開始播放CD。
  - 按下▶/|| (播放/暫停)的按鍵。
- 暫停播放CD。
  - 按下▶/|| (播放/暫停)的按鍵。
- 恢復播放CD。
  - 再次地按下▶/|| (播放/暫停)的按鍵。

### 6. 停止播放CD。

- 按下STOP/CLEAR (■ /CLEAR)的按鍵。

### 7. 指定曲目播放。

- 在停止或是播放的期間，重複地按下◀◀◀◀或是▶▶▶▶的按鍵直到您想要播放的曲目號碼出現為止 - 則本機將會自該曲目開始播放。

### 8. 播放CD上您想要播放之位置。

- 在停止或是播放的期間，請您按住▶▶▶▶或是◀◀◀◀的按鍵。
- 當此按鍵被按下，它將會開始連續的改變 (改變CD播放的位置)。

## CD的功能

9. 要重複播放。
  - 按下遙控器上的REPEAT按鍵。
  - 按此按鍵一次，單一曲目將會被重複地播放 (REPEAT 1)。
  - 按此按鍵二次，所有的曲目都將被重複地播放 (REPEAT ALL)。
  - 按此按鍵三次，重複播放模式會被取消。
10. 程序播放(此設定無法在播放狀態執行)
  - 程序中最多可包含有20首曲目。
    - ① 按下 PROGRAM/MEMORY 的按鍵。
    - ② 按下 **◀◀◀** 或是 **▶▶▶** 的按鍵來指定您所要播放的曲目。
    - ③ 按下 MEMORY/ PROG. 的按鍵來儲存這個曲目。
    - ④ 重覆步驟 ② 或 ③ 驟。
    - ⑤ 已經程序過的曲目將會被重複地播放。
  - ⑥ 按下 PLAY/PAUSE (▶/||) 的按鍵來播放這些程序好的曲目。
  - ⑦ 檢查程序的順序。
    - 在程序播放的期間，按下 STOP/CLEAR (■/CLEAR) 的按鍵，然後重複地按下 PROGRAM/MEMORY 的按鍵。
  - ⑧ 改變現在的播放程序。
    - a) 在停止模式下，按下 PROGRAM/MEMORY 的按鍵，直到想要的程序位置出現在顯示視窗為止。
    - b) 使用 **◀◀◀** 或是 **▶▶▶** 的按鍵來選擇新的曲目。
    - c) 按下 PROGRAM/MEMORY 的按鍵來將新的曲目存放至其位置。
- ⑨ 如果在記憶體內的程序位置少於20個的話，您可依照下述的步驟來增加曲目。
  - a) 在停止模式下，按下 PROGRAM/MEMORY 的按鍵，直到「00」的數字出現在顯示視窗當中的曲目號碼之位置為止。當曲目號碼「00」閃爍時，請再次地按下 PROGRAM/MEMORY 按鍵，將為變回到正常的CD播放模式。
  - b) 藉由使用 **◀◀◀** 或是 **▶▶▶** 的按鍵來選擇您所要增加的曲目。
  - c) 按下 PROGRAM/MEMORY 的按鍵兩次。
  - d) 重覆步驟 b) 到步驟 c) 的步驟。
  - e) 在最後一個曲目 (第20個) 被輸入以後，僅只按下 PROGRAM/MEMORY 的按鍵一次就好。
- ⑩ 刪除程序的順序。
  - 在停止模式下按下 PROGRAM/MEMORY 的按鍵，然後按下 STOP/CLEAR (■/CLEAR) 的按鍵。
  - 在程序播放中按下 STOP/CLEAR (■/CLEAR) 的按鍵兩次。
  - 如果CD的光碟片托盤被打開，則程序一樣地會被刪除。
- ⑪ 如果您在程序播放的期間按下了 STOP/CLEAR (■/CLEAR) 的按鍵，「PROGRAM」的指示燈號會在顯示視窗當中消失，並且程序播放的動作會被取消。在這時候，如果您還想回復到程序播放，請您按下 PROGRAM/MEMORY 的按鍵，然後再按下 PLAY/PAUSE (▶/||) 的按鍵。

## 卡座的功能

1. 卡帶的播放
  - ① 按下 FUNCTION 的按鍵來進入卡帶模式，「TAPE」的指示燈號會出現在顯示視窗當中。
  - ② 按下 STOP/EJECT (■▲) 的按鍵來開啓卡帶的承帶座。
  - ③ 將已錄好的卡帶以播放面朝下的方式置入。
  - ④ 請按下 PLAY (▶) 的按鍵來開始播放卡帶。
  - ⑤ 任何時候要停止卡帶的播放，請按下 STOP/EJECT (■▲) 的按鍵。
2. 由來自於收音機、CD或是輔助輸入訊源之音源的錄音
 

注意：僅能使用一般帶。

  - ① 將空白的卡帶置入卡座當中。
  - ② 按下 FUNCTION 的按鍵來進入卡帶模式。
  - ③ 按下 RECORD (●) 的按鍵，則在顯示視窗上面會出現 REC 的指示燈號 (同時地按下 **REC** (●) 和 PLAY (▶) 的按鍵會更容易操作)。
  - ④ 開始播放您的CD、電台節目或是來自於輔助輸入的節目。
  - ⑤ 按下停止/卡帶退出 (■▲) 的按鍵來結束錄音工作。您的卡座也會自動地停止在卡帶帶子結束的地方。
3. CD至卡帶的同步錄音
 

注意：僅能使用一般帶。

此功能可將整張CD的內容自動地錄製到卡帶上面。

  1. 將光碟片置入並設定功能至CD。
  2. 將空白的卡帶置入卡座當中。
  3. 按下 RECORD (●) 的按鍵，PLAY (▶) 的按鍵會自動地降下。
  4. 當您是錄製CD的內容時，光碟片將會在七秒鐘 (錄音暫停狀態) 後開始播放。
  5. 按下停止/卡帶退出 (■▲) 的按鍵來結束錄音工作。再按下 STOP/CLEAR (■/CLEAR)，停止/清除) 按鍵來停止光碟片的播放。

注意：

  1. 如果您只想要錄製某些特定的曲目時，請程序這些曲目並進行同步錄音。
  2. 如果您想要去到您喜歡的曲目時，請在CD同步錄音開始之前，使用 **◀◀◀** / **▶▶▶** 的按鍵來選擇曲目。
  3. 在錄音暫停的期間按下 CD PLAY/PAUSE 的按鍵，同步錄音的功能便會被取消掉。

## 睡眠定時器的功能（僅能以遙控器操作）

1. **選擇關閉電源的時間。**  
按下 SLEEP 的按鍵（僅能以遙控器操作）。在顯示視窗中您可以看到「SLEEP」的指示燈號「90」的字樣約五分鐘，這表示系統將會在90分鐘以後自動地關閉。  
每當您按一次此按鍵，在其顯示熄滅以前將會以10分鐘為一個單位來做時間的遞減。  
例如：80...70...等等。  
請選擇您想要的關機時間。
  2. **檢查關機的剩餘時間。**  
在睡眠功能啓用時，輕按 SLEEP 的按鍵，到關機前所剩餘的時間會顯示出來大約五秒鐘左右。
- 注意：**  
如果在睡眠時間顯示時您按下了 SLEEP 的按鍵，睡眠時間將會再次地被設定。
3. **關閉睡眠功能。**  
如果您想要停止睡眠功能時，請重複地按下 SLEEP 的按鍵，直到 10 出現為止。  
然後在再 10 的字樣仍在顯示時，按下 SLEEP 的按鍵一次。
- 注意：**  
請在關機狀態下來檢查時鐘。  
按下 SLEEP 的按鍵可讓顯示視窗的背光點亮大約五秒鐘左右。

## 定時器的功能

使用TIMER的功能，就可以在您所想要的時間當中將電台節目的接收、CD音樂的播放、卡帶的播放、或是輔助音源的播放，以及錄音來做開啓和關閉的動作。

1. 檢查現在的時間。
  2. 按下 TIMER 的按鍵來進入時間設定模式。（如果您要去修正之前所記憶的時間，請您按住 TIMER 的按鍵不放超過2秒鐘。）則之前所記憶的時間會與「TIMER」的指示燈號會出現在顯示視窗當中。每個功能會依照下面的順序閃爍地出現在顯示視窗中：  
TUNER-CD-AUX。
  3. 當您所想要的功能開始閃爍時，請您按下 SET 的按鍵。
  4. 當您選擇了TUNER。  
以PRESET DOWN/UP (v/∧) 的按鍵來選擇先前所記憶的預設號碼，然後按下 SET 的按鍵。  
則小時與「ON」的字樣顯示並閃爍。
  5. 按下 PRESET DOWN/UP 的按鍵來設定小時的開啓時間數值。
  6. 按下 SET 的按鍵來確認小時之開啓時間的數值。此時分鐘與「ON」的字樣顯示並閃爍。
  7. 按下 PRESET DOWN/UP 的按鍵來設定分鐘的開啓時間數值。
  8. 按下 SET 的按鍵來確
- 認分鐘之開啓時間的數值。此時小時與「OFF」的字樣顯示並閃爍。
9. 按下 PRESET DOWN/UP 的按鍵來設定小時之關閉時間的數值。
  10. 按下 SET 的按鍵。
  11. 按下 PRESET DOWN/UP 的按鍵來設定分關閉時間的數值。
  12. 按下 SET 的按鍵。
  13. 按下 PRESET DOWN/UP 的按鍵來調整音量大小。
  14. 按下 SET 的按鍵。  
TIME 的指示燈號出現，定時器的設定已經完成。
  15. 將系統的電源關閉。  
您所選擇的功能將會在您所設定的時間裡自動地開啓和關閉電源。
  16. 要取消或是檢查定時器。  
每次當TIMER的按鍵被按下時，您便可選擇要將定時器功能啓動或是取消。您也可以去檢查定時器的設定狀態。  
要啓動或是檢查定時器，請按下 TIMER 的按鍵，「TIME」的指示燈號會出現  
在顯示視窗當中。  
要取消 TIMER，請您按下 TIMER 的按鍵，則在顯示視窗當中的「TIME」指示燈號便會熄滅。

## 規格

- |                                    |                                |                  |
|------------------------------------|--------------------------------|------------------|
| • 功率擴大器                            | 訊號雜音比                          | : 70 dB          |
| 輸出功率 (4 Ω, 2ch, T.H.D 10%)         | T.H.D                          | : 0.4%           |
| 頻率響應                               | • 外觀尺寸 (寬x高x深)                 | : 161x249x271mm  |
| • FM                               | • 重量 (淨重)                      | : 3.1kg          |
| 調諧範圍 (視機種而定) : 87.5 ~ 108 MHz 或是   | • 電源需求                         | : 請參考本機背板上面的標示   |
| 65 ~ 74 MHz以及87.5 ~ 108 MHz        | • 揚聲器系統                        |                  |
| 訊號雜音比                              | 阻抗                             | : 4 Ω            |
| : 55/50 dB (單音/立體聲)                | 額定輸入功率                         | : 5W             |
| • AM (MW)                          | 最大輸入功率                         | : 10W            |
| 調諧範圍 (視機種而定) : 522 ~ 1,611 kHz、    | 頻率響應                           | : 90 ~ 20,000 Hz |
| 530 ~ 1,720 kHz 或是 530 ~ 1,610 kHz | 外觀尺寸 (淨尺寸) :                   |                  |
| 可用靈敏度                              | 148 (寬) x 240 (高) x 183 (深) mm |                  |
| • 卡座                               | 重量 (淨重)                        | : 1.52kg         |
| 的訊號雜音比                             |                                |                  |
| : 48dB/43dB                        |                                |                  |
| 串音                                 |                                |                  |
| : 55 dB                            |                                |                  |
| 聲道分離度                              |                                |                  |
| : 50 dB                            |                                |                  |
| 消音比率                               |                                |                  |
| : 55 dB                            |                                |                  |
| • CD                               |                                |                  |
| 播放機的頻率響應                           |                                |                  |
| : 40 ~ 20,000 Hz                   |                                |                  |

**注意：**  
若因本產品在設計以及規格上的改良所做之變更，請恕我們將不會再另行通知。





**總公司:** 台北市內湖區基湖路 3 巷 47 號 7 樓 (02)26272788  
**汐止服務本部:** 台北縣市汐止市中興路 31 巷 1 號 7 樓 (02)26476668  
**板橋服務中心:** 台北縣板橋市信義路 161 號 3 樓 (02)29510127  
**桃園服務中心:** 桃園縣中壢市光華三街 23 號 1 樓 (03)4341023  
**新竹服務中心:** 新竹市食品路 270 號 1 樓 (03)5625401  
**中彰服務中心:** 台中市南屯區大墩南路 188 號 1 樓 (04)24728500  
**嘉義服務中心:** 嘉義市世賢路 2 段 69 號 (05)2310678  
**台南服務中心:** 台南市國安街 56 巷 201 弄 2 號 (06)2808998  
**高屏服務中心:** 高雄市鼓山區華泰路 297 號 1 樓 (07)5551837  
**宜花服務中心:** 花蓮市福建街 207 號 (03)8344730

**E-Mail :** lgett@ms65.hinet.net

**Home Page :** www.lge.com.tw

**LG 售後服務諮詢中心 — 免付費專線:0800-898-899**

**台灣樂金電器股份有限公司**  
**LG ELECTRONICS TAIWAN TAIPEI CO., LTD.**