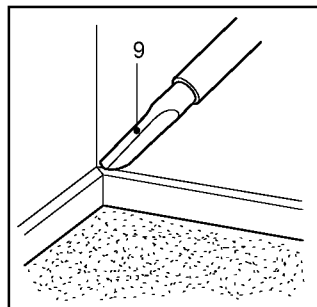
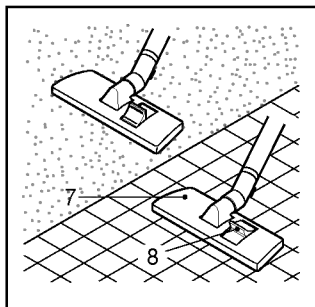
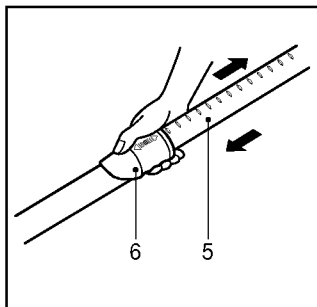
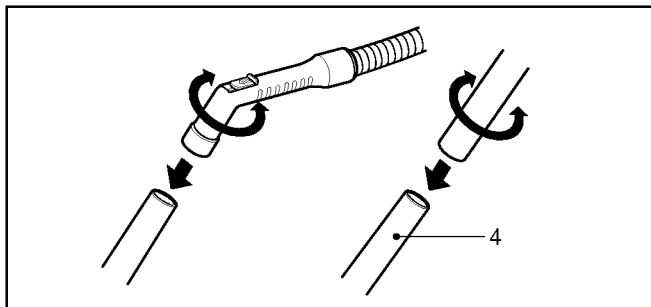
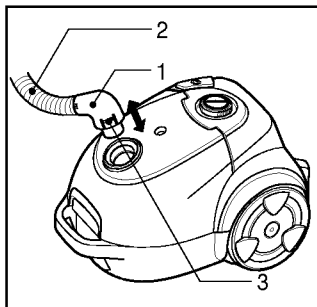
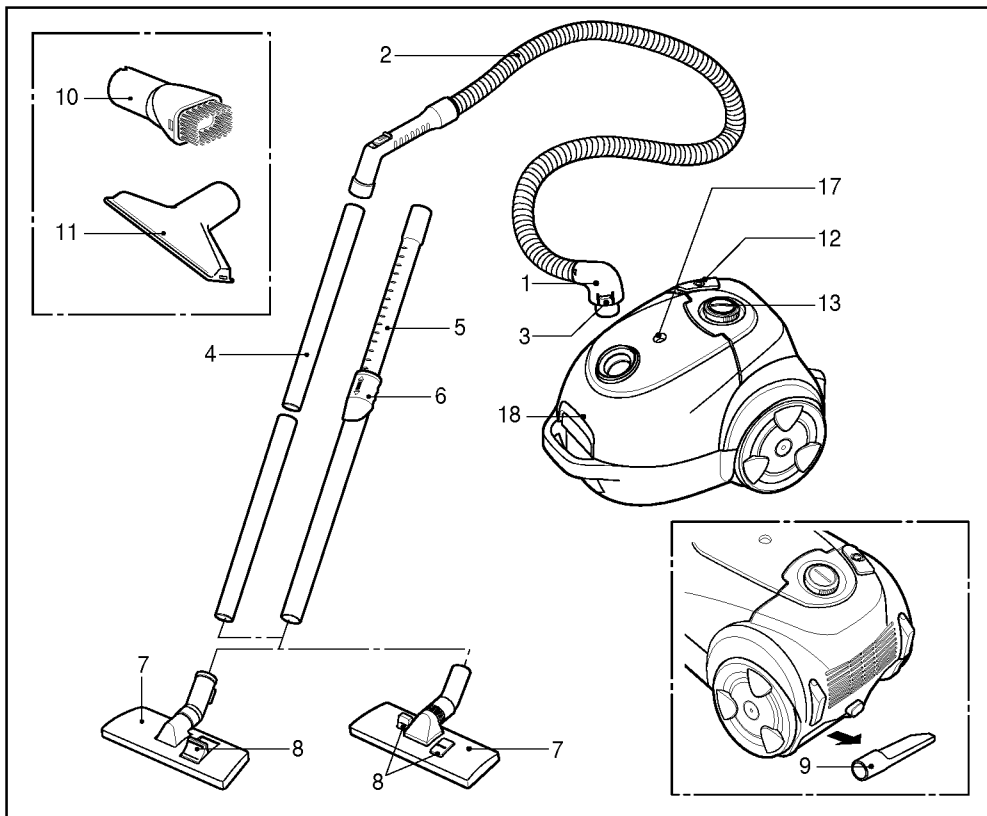
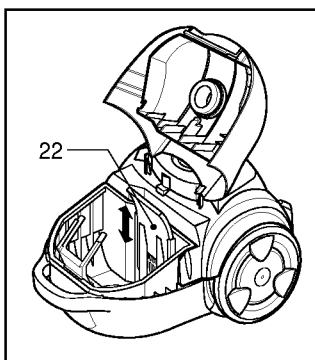
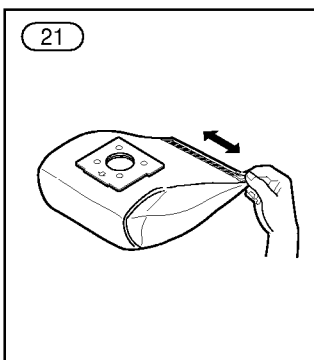
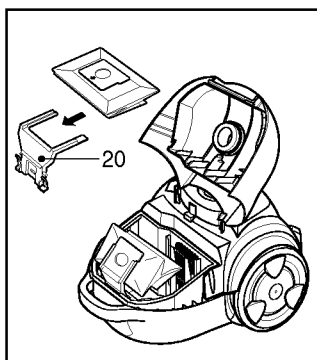
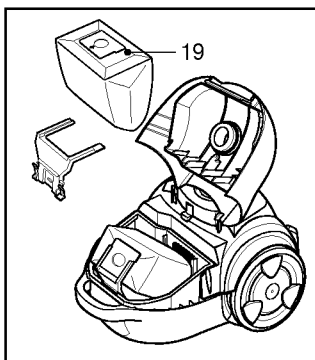
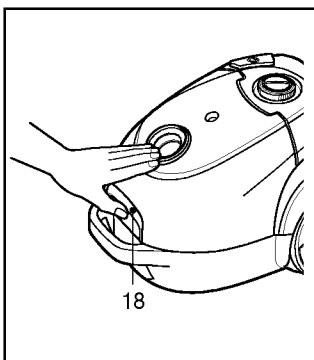
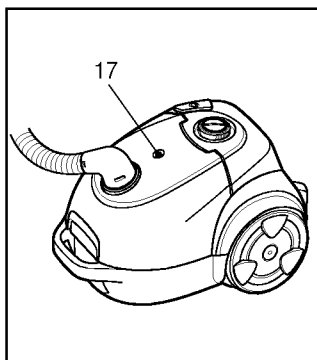
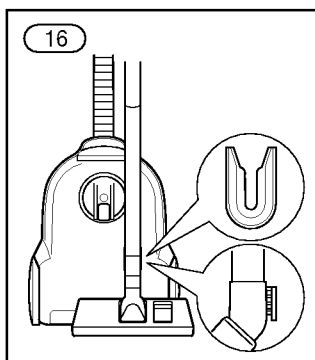
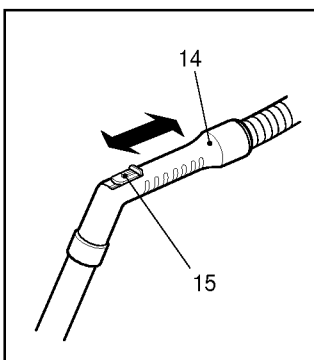
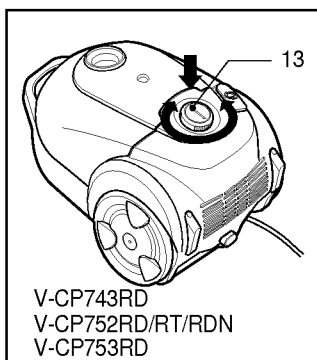
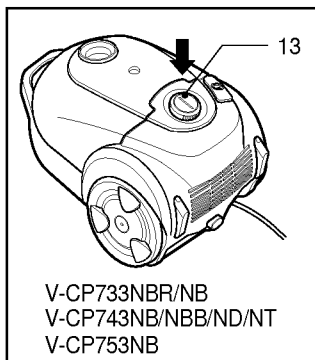
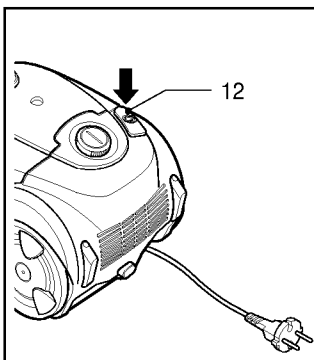
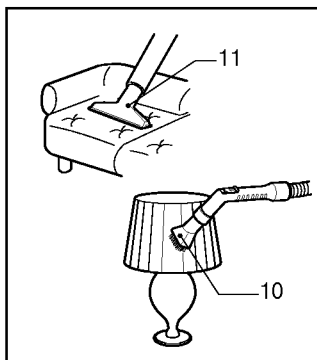


V-CP733NBR/NB
V-CP743NB/NBB/ND/NT/RD
V-CP752RD/RT/RDN
V-CP753NB/RD

E | English
M | Magyarul
C | Cesky jazyk
L | Limba Română
P | Po Polsku
Б | БЪЛГАРСКИ





Information for your safety

Please read all the following information, which contains important instructions for the safety, the use and the maintenance of the appliance.

This appliance complies with the following EC Directives: -73/23/EEC, 93/68/EEC-Low Voltage Directive-89/336EEC -EMC Directive.

- Never allow children to use the appliance unsupervised.
- Do not use the appliance if the supply cord is damaged or faulty.
- If the mains lead is damaged, it must be replaced by an approved LG Electronics Service Agent in order to avoid a hazard.
- Always switch the vacuum cleaner off before :
 - changing the dust bag.
 - changing or cleaning the filters.
- **If no dustbag is inserted, the cover cannot be closed. Please do not use force!**
- Do not vacuum flammable or explosive substances(liquids or gases).
- Do not vacuum hot ash, embers etc. nor sharp objects.
- Do not vacuum water or other liquids.

How to Use

Connecting the flexible hose

Push the end of the head(1) on the flexible hose(2) into the attachment point on the vacuum cleaner.

To remove the flexible hose from the vacuum cleaner, press on the button(3) situated on the head, then pull upwards.

Assembling the tubes

(depending on model)

- **Metal or plastic tube(4)**
 - Fit together the two tubes by twisting slightly.
- **Telescopic tube(5)**
 - Push spring latch(6) forward.
 - Pull out tube to required length.
 - Release spring latch to lock.

Using the cleaning head and Accessory Nozzles (depending on model)

Fit the large cleaning head onto the end of the tube.

- **The 2 position head(7)** is equipped with a pedal(8) which allows you to alter its position according to the type of floor to be cleaned.
 - Hard floor position**(tiles, parquet floors...). Press on the pedal to lower the brush.
 - Carpet or rug position.** Press on the pedal to lift the brush up.

- **Crevice Tool(9)**

For vacuuming in those normally inaccessible places i.e. reaching cobwebs, or down the side of a sofa!

- **Dusting brush(10)**

For vacuuming picture frames furniture outlines, books and other uneven objects.

- **Upholstery Nozzle(11)**

For vacuuming upholstery, mattresses, etc. The thread collectors help to pick up the threads and fluff.

How to plug in and use

Pull out the supply cord to the desired length and plug into the socket.

Press button (13) to start the vacuum cleaner. To stop it press the button (13) again.

Adjusting the power level

- If your appliance is equipped with an electronic variable power control(13), you can choose the power appropriated for the task. (depending on model)
- The flexible hose handle(14) has a manual air flow regulator(15) which allows you to briefly reduce the suction level.

Storage(16)

When you have switched off and unplugged the appliance, press on the button (12) to automatically rewind the cord.

You can move or store your appliance in a vertical position by sliding the hook on the large cleaning head into the clip on the underside of the appliance.

Changing the dust bag

The dustbag needs changing when the cleaner is set to maximum power and the cleaner head is off the floor but the “bag full” indicator window(17) is completely coloured red.

Even if the dustbag does not appear to be full at this stage, it should be changed. It could be that a great deal of very fine dust has clogged up the pores of the dust bag.

- Turn off the appliance and unplug it.
- Open the cover by pressing the hook(18) and lifting it up until it snaps into place.

Your appliance is equipped with either a paper dust bag (19) or a fabric dust bag (21)(depending on model).

- Take hold of the dust bag by the handle and pull.Remove the bag and throw it away.
- To refit a new bag push the cardboard support of a new bag into the bag mount (20)until it will go no further.

If your appliance is fitted with a fabric dust bag follow the same instructions as above.

Empty it and replace it(21).

Note: as the appliance is fitted with a safety device which checks that the bag is in place you cannot close the lid if the bag is not fitted correctly.

Cleaning the motor filter

The motor filter is situated inside the appliance between the dust bag and the motor. Each time that you change the air outlet filter we advise you to remove the motor filter(22)and to clean it by tapping to remove the dirt and then replacing it in the vacuum cleaner.

What to do if your appliance does not work?

Check that the appliance is correctly plugged in and that the electrical socket is working.

What to do when the suction performance reduces?

- Stop the appliance and unplug it.
- Check that the tubes, flexible hose and cleaning tool are not blocked.
- Check that the dust bag is not full.Replace if necessary.

Az Ön biztonságát célzó információk

Kérjük, olvassa végig az alábbi leírást, amely fontos útmutatót tartalmaz a készülék biztonságára, használatára és karbantartására vonatkozóan.

A készülék megfelel a következő EU irányelvek előírásainak: 73/23/EWG, 93/68/EWG irányelv, amely az alacsony feszültségre vonatkozik, 89/336/EWG irányelv, amely az elektromágneses összeegeyeztetőségre vonatkozik.

- Soha ne hagyja, hogy a gyerekek felügyelet nélkül használják a készüléket.
- Ne használja a készüléket, ha a hálózati kábel sérült vagy hibás.
- Ha a hálózati kábel sérült, azt csak egy jogosult LG Electronics karbantartási szakember cserélheti, mivel megjavításához speciális eszközökre van szükség.
- Mindig kapcsolja ki a porszívót, mielőtt:
 - kicserélné a porzsákat.
 - kicserélné vagy megtisztítaná a szűrőket.
- **Ha nincs porzsák behelyezve, a fedél nem csukható vissza. Kérjük, ne csukja be erővel!**
- Ne porszívózzon gyúlékony vagy robbanékony anyagokat (folyadékokat vagy gázokat).
- Ne porszívózzon forró hamut, parazsat vagy éles tárgyakat.
- Ne porszívózzon vizet vagy más folyadékot.

A készülék használata

A gégecső csatlakoztatása

A gégecsőn (2) lévő felső rész (1) végét nyomja a porszívón található csatlakozási helybe.

A gégecső eltávolításához nyomja meg a felső részen található gombot (3), majd húzza felfelé a csövet.

A csövek összeszerelése

(a típus függvényében)

- **Fém vagy műanyag cső (4)**
- Enyhe csavarással illeszze össze a két csövet.
- **Teleszkópos cső (5)**
- Fogja meg a rugós zárat(6)

- Hózza ki a csövet a kívánt hosszra.
- Záráshoz engedje fel a rugós zárat.

A nagy szívófej és a kiegészítő

tartozékok használata (típus függvényében)

Illeszse a nagy szívófejet a cső végére.

- **A kétállású fej(7)** egy pedállal vagy két pedállal (8) van ellátva, mely lehetővé teszi a fej állásának módosítását a tisztítandó padlótipusnak megfelelően.

Kemény padló-állás (padlólap, parketta...).

A kefe leengedéséhez nyomja meg a pedált.

Padlószőnyeg vagy szőnyeg-állás.

A kefe felemeléséhez nyomja meg a pedált.

- **Tartozék keskeny rések porszívózásához (9)** Az olyan egyébként elérhetetlen helyeken való porszívózáshoz, mint egy ablakkeret vagy egy mélyedés a falban.
- **Portalanító kefe (10)**
Képkerekek, bútorélek, könyvek és más egyenetlen tárgyak porszívózásához.
- **Bútorszövet porszívózására alkalmas szívófej (11)**
Bútorszövet, matracok, stb. porszívózásához.

Áram alá helyezés és használat

Húzza ki a kívánt hosszra a hálózati kábelt és csatlakoztassa a dugaszolóaljzatba.

A porszívó bekapcsolásához nyomja meg a gombot (13). Kikapcsolásához ismét nyomja meg a gombot (13).

A teljesítményszint módosítása

- Amennyiben az Ön készüléke elektronikus változtatható teljesítmény-szabályozóval (13) van ellátva, megválaszthatja a feladatnak megfelelő teljesítményt. (a típus függvényében)
- A gégecső fogantyúján található egy (14) kézi levegőáram-szabályozó (15), mely lehetővé teszi a szívás-szint rövid ideig tartó csökkentését.

Tárolás (16)

A készülék kikapcsolása és áramtalanítása után a vezeték automatikus visszatekeréséhez nyomja meg a gombot (12).

A készülék függőleges helyzetben mozgatható vagy tárolható a nagy szívófejen lévő kampónak a készülék alsó részén található bilincsbe való csúsztatásával.

A porzsák cseréje

A porzsák cseréjére akkor van szükség, amikor a porszívót maximális teljesítményre állítottuk és a szívófejet felemeltük a padlóról, de a "porzsák megtelt" ellenőrző ablak **(17)** teljesen piros.

Még ha a porzsák ezen a ponton nem is tűnik megteltnek, akkor is ki kell cserélni.

Lehetséges, hogy a nagy mennyiségű nagyon finom portól a porzsák pórusai eltömődtek.

- Kapcsolja ki és áramtalanítsa a készüléket.
- Nyissa fel a fedelet a retesz elhúzásával **(18)** és felemelésével.

A készülék papír porzsákkal vagy tartós textil porzsákkal **(19)** van ellátva **(21)** (típus szerint)

- Fogja meg a porzsákot a fogantyúnál fogva és húzza ki. Távolítsa el a zsákot és dobja el.
- Új zsák behelyezéséhez tolja az új zsák papírperemét a zsáktartóba **(20)** addig, amíg tovább már nem megy.

Ha az Ön készüléke textil porzsákot

tartalmaz, szintén a fenti utasítások szerint járjon el.

Üritse ki és helyezze vissza **(21)**.

Megjegyzés: A készülék biztonsági érzékelővel rendelkezik, amely ellenőrzi, hogy a porzsák megfelelő módon van-e elhelyezve. A porszívó tetejét nem lehet lezárni, ha a porzsák nem illeszkedik megfelelően.

A motor szűrőjének tisztítása

A motor szűrője a készülék belsejében található a porzsák és a motor között. Minden alkalommal, amikor kicseréli a levegő kimeneti nyílása előtt található szűrőt, azt javasoljuk, hogy távolítsa el a motor szűrőjét **(22)** és enyhe ütögetéssel tisztítsa meg a portól, majd helyezze vissza a porszívóba.

Mi a teendő, ha a készülék nem működik?

Ellenőrizze, hogy a készülék helyesen van-e csatlakoztatva a hálózati áramforráshoz és hogy a dugaszolóaljzat működik-e.

Mi a teendő, ha a szívási teljesítmény csökken?

- Kapcsolja ki és áramtalanítsa a készüléket.
- Ellenőrizze, hogy a csövek, a gégecső és a szívófej nincs-e eldugulva.
- Ellenőrizze, hogy a porzsák nincs-e megtelve. Amennyiben szükséges, cserélje ki.

Informace pro vaši bezpečnost

Přečtěte si, prosím, všechny následující informace, které obsahují důležité pokyny pro bezpečnost, užívání a údržbu zařízení.

Toto zařízení odpovídá následujícím direktivám

EC: - 73/23/EEC, 93/68/EEC - Direktiva pro nízké napětí 89/336EEC Direktiva EMC.

- Nikdy nedovolte dětem používat zařízení bez dozoru.
- Nepoužívejte zařízení, pokud je napájecí kabel poškozen nebo vadný.
- Pokud je napájecí kabel poškozen, musí být vyměněn autorizovaným servisním střediskem LG Electronics, jelikož jsou k opravě potřebné zvláštní nástroje.
- Vysavač vždy vypněte před:
 - výměnou prachového sáčku,
 - výměnou nebo čištěním filtrů.
- Pokud není vložen prachový sáček, kryt nelze zavřít. **Nepoužívejte sílu!**
- Neodsávejte hořlavé nebo výbušné látky (kapalné nebo plynné).
- Nevysávejte žhavá popel, uhlíky, ani ostré předměty.
- Nevysávejte vodu nebo jiné kapaliny.

Návod k použití

Připojení ohebné trubice

Zatlačte konec hlavice (1) ohebné trubice (2) do připojovacího bodu na vysavači.

Pro odstranění ohebné trubice z vysavače stiskněte tlačítko (3) umístěné na hlavici, pak zatáhněte vzhůru.

Sestavení trubic

(v závislosti na modelu)

- **Kovový nebo plastový trubice (4)**
 - Spojte k sobě dvě trubice jemným zakroucením.
- **Teleskopická trubice (5)**
 - Přidržte pružnou západku(6).
 - Vytáhněte trubici do požadované délky.
 - Uvolněte pružnou západku tak aby zapadla do původní polohy.

Užívání čistící hlavice a přídatných nástavců (v závislosti na modelu)

Upevněte velkou čistící hlavici na konec trubice.

- **Dvoupolohová hlavice(7)** je vybavena pedálem nebo dvěma pedály (8), které dovolují měnit polohu podle typu čištěného povrchu.

Poloha pro pevné podlahy (dlaždice, parkety, podlahyš).

Stiskněte pedál pro vysunutí kartáče.

Poloha pro koberce nebo rohože.

Stiskněte pedál pro zatažení kartáče.

- **Nástroj pro štěrby (9)**

Pro vysávání v těchto obvykle nepřístupných místech, tj. pro dosažení na pavučiny nebo pod pohovku.

- **Prachový štětec (10)**

Pro vysávání rámu obrazů, lišt nábytku, knih a jiných nerovných objektů.

- **Nástavec pro čalounění (11)**

Pro vysávání čalounění, matrací, atd.

Jak zapojit a užívat

Vytáhněte napájecí kabel na požadovanou délku a zasuňte do zásuvky. Stiskněte tlačítko (13) pro zapnutí vysavače. Pro jeho zastavení stiskněte tlačítko (13) znovu.

Nastavení výkonu

- Vaše zařízení je vybaveno elektronickým voličem výkonu (13), takže můžete zvolit výkon odpovídající požadované činnosti.(v závislosti na modelu)
- Držák ohebné trubice má ruční regulátor proudění vzduchu (15), který umožňuje mírně snižovat iroveň nasávání.

Skladování (16)

Máte-li zařízení vypnuto a odpojeno, stiskněte tlačítko (12) pro automatické navinutí kabelu.

Vaše zařízení můžete přesouvat nebo skladovat ve svislé poloze po zasunutí háku na velké čistící hlavě do otvru na spodní straně zařízení.

Výměna prachového sáčku

Prachový sáček je třeba vyměnit, pokud je vysavač nastaven na maximální výkon a hlási je zvednuta od podlahy, ale ukazatel Násáček plný (17) je zcela zbarven červeně. Rovněž v případě, že se sáček nejeví plným v tomto stavu, je třeba jej vyměnit.

To může být způsobeno tím, že velmi jemný prach ucpe přry sáčku.

- Vypněte zařízení a odpojte jej.
- Otevřete kryt zatažením za klíčku (18) a zdvižením vzhůru.

Vaše zařízení je vybaveno buď papírovým (19) prachovým sáčkem nebo plátěným prachovým sáčkem (21) (v závislosti na modelu).

- Uchopte prachový sáček za držadlo a zatáhněte. Vyjměte sáček a zahodte jej.
- Zatlačte na doraz kartžnou podpěru nového sáčku do otvoru pro sáček (20).

Pokud je ve vašem zařízení plátěný prachový sáček, postupujte podle stejných pokynů jako výše.

Vyprázdněte jej a vyměňte (21).

Pozn: vzhledem k tomu, že je vysavač vybaven pojistkou, která kontroluje, zda je vak/sáček na místě, nemůžete uzavřít víko vysavače, pokud zde daný vak/sáček není uložen správně.

Čištění filtru motoru

Filtr motoru je umístěn uvnitř zařízení mezi prachovým sáčkem a motorem. Vždy, když vyměňujete vzduchový výstupní filtr, doporučujeme vám vyjmout filtr motoru (22) a vyčistit jej poklepáním pro odstranění nečistot a vrátit zpět do vysavače.

Co dělat, pokud zařízení nepracuje?

Zkontrolujte, jestli je zařízení správně zapnuto a jestli je zásuvka v pořádku.

Jak postupovat, pokud se snižuje výkon odsávání?

- Zastavte zařízení a odpojte jej.
- Zkontrolujte, jestli nejsou trubice, ohebné hadice a čistící nástavce ucpané.
- Zkontrolujte, není-li prachový sáček plný. Vyměňte jej, pokud je to nutné.

Informații pentru securitatea dumneavoastră

Citiți informațiile de mai jos în întregime, deoarece conțin instrucțiuni importante pentru siguranța, utilizarea și întreținerea aspiratorului. Acest aparat respectă următoarele Directive UE: -73/23/EEC, 93/68/EEC-Directiva pentru voltaj scăzut -89/336EEC- Directiva EMC.

- Nu lăsați copiii să utilizeze aspiratorul nesupravegheați.
- Nu utilizați aspiratorul dacă cablul de alimentare este deteriorat sau defect.
- Dacă cablul de alimentare este deteriorat, acesta trebuie să fie înlocuit de un agent service autorizat de LG Electronics deoarece este nevoie de instrumente speciale pentru a îl repara.
- Întotdeauna opriți aspiratorul înainte de:
 - A schimba sacul colector.
 - A schimba sau curăța filtrele.
- **Dacă un sac colector nu este inserat, capacul nu poate fi închis. Nu îl forțați!**
- Nu aspirați substanțe inflamabile sau explozive (lichide sau gaze).
- Nu aspirați cenușă fierbinte, jar etc. sau obiecte ascuțite.
- Nu aspirați apă sau alte lichide.

Instrucțiuni de utilizare

Conectarea tubului flexibil

Împingeți capătul capului(1) tubului flexibil(2) în locașul de inserție de pe aspirator. Pentru a scoate tubul flexibil din aspirator, apăsați butonul(3) situat pe capul tubului și trageți în sus.

Asamblarea tuburilor

(în funcție de model)

- **Tub metalic sau din plastic(4)**
 - Îmbinați cele două tuburi răsucind ușor.
- **Tub telescopic(5)**
 - Apăsați zăvorul cu arc(6).
 - Trageți tubul la dimensiunea dorită.
 - Eliberați zăvorul cu arc pentru a bloca tubul.

Utilizarea periei de curățare și a periilor accesorii (în funcție de model)

Inserați peria mare de curățare pe capătul tubului.

- **Peria cu 2 poziții(7)** are o pedală sau două pedale(8) care permit schimbarea poziției periei în funcție de tipul de podea care trebuie curățată.
- **Poziția podele tari** (gresie, parchet, podeaÖ). Apăsați pedala pentru a scoate peria.
- **Poziția covor sau mochetă.** Apăsați pedala pentru a retrace peria.
- **Peria pentru colțuri(9)**
Pentru a aspira în locurile greu accesibile, de exemplu rama unei ferestre sau o crăpătură în perete.
- **Peria pentru șters praful(10)**
Pentru a aspira ramele tablourilor, conturul mobilelor, cărțile și alte obiecte inegale.
- **Peria pentru tapiserie(11)**
Pentru a aspira tapiteria, saltelele etc.

Conectarea și utilizarea

Derulați cablul de alimentare la lungimea dorită și introduceți ștecherul în priză.

Apăsați butonul (13) pentru a porni aspiratorul. Pentru a opri aspiratorul, apăsați din nou butonul (13).

Ajustarea nivelului de putere

- Dacă aspiratorul este echipat cu un control electronic variabil al nivelului de putere(13), puteți alege nivelul adecvat sarcinii. (în funcție de model)
- Mânerul tubului flexibil(14) are un regulator manual al fluxului de aer(15) care permite reducerea nivelului de aspirare pentru scurt timp.

Păstrarea(16)

După ce ați oprit și scos din priză aspiratorul, apăsați butonul (12) pentru a rula automat cablul de alimentare.

Puteți muta sau pune aspiratorul la păstrare în poziție verticală, glisând cârligul atașat la peria mare de curățare în clema aflată în partea de jos a aspiratorului.

Schimbarea sacului colector

Sacul colector trebuie să fie schimbat atunci când aspiratorul este la puterea maximă și peria de curățare este în aer, iar fereastra indicatorului "sac plin"**(17)** este în întregime colorată în roșu. Chiar dacă sacul colector nu pare să fie plin în acel moment, acesta trebuie să fie schimbat. S-ar putea ca foarte multe particule fine de praf să fi înfundat porii sacului colector.

- Opriți aspiratorul și scoateți-l din priză.
- Deschideți capacul trăgând de zăvor**(18)** și ridicându-l.

Aspiratorul este echipat cu un sac colector de hârtie sau**(19)** cu un sac din material textil**(21)** (în funcție de model)

- Apucați mânerul sacului colector și trageți. Scoateți sacul și aruncați-l la gunoi.
- Pentru a introduce un sac nou, apăsați suportul de carton al sacului nou în rama sacului**(20)** până la refuz.

Dacă aspiratorul are un sac colector din material textil urmați instrucțiunile de mai sus. Goliți sacul și apoi introduceți-l la loc**(21)**.

Notă : dacă aparatul este dotat cu un dispozitiv de siguranță care verifică dacă sacul este pe locul lui, nu puteți închide capacul dacă sacul nu este potrivit corect.

Curățarea filtrului motorului

Filtrul motorului este situat în interiorul aspiratorului între sacul colector și motor. La fiecare schimbare a filtrului de evacuare a aerului, este recomandabil să scoateți filtrul motorului**(22)** și să îl curățați scuturându-l pentru a îndepărta praful și apoi să îl reintroduceți în aspirator.

Dacă aspiratorul nu funcționează:

Verificați dacă aspiratorul este corect băgat în priză și dacă priza electrică funcționează.

Dacă scade puterea de aspirare:

- Opriți aspiratorul și scoateți-l din priză.
- Verificați dacă tuburile, tubul flexibil și peria de curățare sunt blocate.
- Verificați dacă sacul colector este plin. Înlocuiți-l dacă este necesar.

Zalecenia bezpieczeństwa

Prosimy o zapoznanie się z niniejszymi instrukcjami odnośnie bezpieczeństwa użytkownika i konserwacji urządzenia.

Urządzenie jest zgodne z następującymi dyrektywami UE: 73/23/EEC, 93/68/EEC Niskie napięcia, 89/336/EEC Zgodność elektromagnetyczna.

- Dzieci nie mogą używać urządzenia bez nadzoru dorosłych.
- Nie należy używać urządzenia, jeśli kabel zasilający jest uszkodzony lub naderwany
- Jeśli kabel zasilający jest uszkodzony, musi zostać wymieniony przez autoryzowany serwis LG Electronics, gdyż wymiana wymaga specjalnych narzędzi.
- Zawsze należy wyłączać odkurzacz przed przystąpieniem do:
 - wymiany worka na śmieci
 - wymiany lub czyszczenia filtra
- **Nie można zamknąć odkurzacza bez włożonego worka. Nie należy zamykać go na siłę!**
- Nie należy zbierać odkurzaczem substancji łatwopalnych lub wybuchowych (cieczy lub gazów).
- Nie należy zbierać odkurzaczem gorącego popiołu, niedopałków oraz ostrych przedmiotów.
- Nie należy zbierać odkurzaczem wody oraz innych cieczy.

Sposób użytkowania

Podłączanie elastycznego węża

Wcisnąć koniec głowicy (1) węża elastycznego (2) do otworu w odkurzaczu. Aby wyciągnąć wąż z odkurzacza, należy nacisnąć na przycisk (3), umiejscowiony na głowicy, a następnie wyciągnąć wąż.

Zakładanie rur

(w zależności od modelu)

- **Rura metalowa lub plastikowa (4).**
 - Włożyć jedną rurę w drugą i lekko dokręcić.
- **Rura teleskopowa (5)**
 - Przytrzymać zatrzask sprężysty(6).
 - Wyciągnąć rurę do żądanej długości.
 - Zwolnić zatrzask sprężysty w celu zablokowania rury.

Sposób użycia końcówek czyszczących oraz końcówek dodatkowych (w zależności od modelu).

Założyć dużą końcówkę czyszczącą na koniec rury.

- **Dwupołożeniowa końcówka(7)** jest wyposażona w jeden lub dwa pedały (8), pozwalające na zmianę jej położenia w zależności od rodzaju czyszczonej powierzchni.

Położenie " Podłoga" (płytki ceramiczne, parkiet).

Należy nacisnąć pedał w celu obniżenia szczotki.

Położenie "Dywan".

Należy nacisnąć pedał celu podniesienia szczotki.

- **Ssawka szczelinowa (9)**

Jest przeznaczona do odkurzania miejsc niedostępnych jak np. ramy okienne lub szczeliny w ścianie.

- **Końcówka do zbierania kurzu (10)**

Jest przeznaczona do odkurzania ramek obrazów, szczelin mebli, książek oraz innych tego typu przedmiotów.

- **Szczotka do tapicerki (11)**

Jest przeznaczona do odkurzania tapicerki, materacy itd.

Sposób podłączania i użytkowania

Przewód sieciowy wyciągnąć na żądaną długość i włączyć do gniazdka sieciowego. Przycisnąć włącznik sieciowy (13) aby włączyć odkurzacz. Aby go wyłączyć, nacisnąć ponownie włącznik (13).

Regulacja mocy zasysania

- Jeśli odkurzacz jest wyposażony w elektroniczny regulator mocy (13), to można dobrać moc zasysania w zależności od odkurzonej powierzchni. (w zależności od modelu)
- Uchwyt węża (14) posiada ręczny regulator przepływu powietrza (15), pozwalający zgrubnie ustawić poziom zasysania .

Przechowywanie (16)

Po wyłączeniu urządzenia i wyjęciu przewodu z gniazdka, należy nacisnąć przycisk (12), aby automatycznie zwinąć przewód sieciowy. Odkurzacz może być przechowywany w pozycji pionowej; haczyk, znajdujący się na

dużej głowicy czyszczącej wsuwamy w zatrzask, znajdujący się na spodzie odkurzacza.

Wymiana worka na śmiecie

Worek na śmiecie musi zostać wymieniony, gdy pokrętko regulacji mocy jest ustawione w położenie maksymalne, szczotka nie leży na podłodze, a wskaźnik zapelnienia worka (17) świeci się cały na czerwono.

Nawet jeśli w tym momencie worek nie wydaje się być pełny, powinien być wymieniony. Jest możliwe, że duże ilości drobnego kurzu całkowicie zatkaly otwory w worku.

- Należy wyłączyć odkurzacza, a przewód sieciowy wyjąć z gniazdka.
- Należy otworzyć pokrywę, ciągnąc i podnosząc zatrzask (18).

Odkurzacza jest wyposażony w papierowy (19) lub płócienny worek na śmiecie (21) (w zależności od modelu).

- Przytrzymać worek na śmiecie za uchwyt i wyciągnąć go, a następnie wyrzucić.
- Przy zakładaniu nowego worka wcisnąć do końca jego kartonowy brzeg w gniazdo (20).

Jeśli urządzenie jest wyposażone w płócienny worek na śmiecie, należy wykonać opisane powyżej czynności. Opróżnić i założyć z powrotem (21).

Uwaga: Dla Twojego bezpieczeństwa urządzenie nie zamknie się, kiedy worek jest niewłaściwie włożony.

Czyszczenie filtra silnika

Filtr silnika jest umieszczony wewnątrz urządzenia, pomiędzy workiem na śmiecie i silnikiem. Każdorazowo przy wymianie filtrawylotowego zaleca się wyjęcie filtra silnika (22), wyczyszczenie go (ostukanie z kurzu) i ponowne założenie do odkurzacza.

Co robić, gdy odkurzacza nie pracuje?

Należy sprawdzić, czy odkurzacza jest prawidłowo podłączony do gniazdka sieciowego oraz czy w gniazdku jest napięcie.

Co robić, gdy spadła moc zasysania?

- Należy wyłączyć odkurzacza i wyjąć przewód sieciowy z gniazdka.
- Należy sprawdzić, czy rury, elastyczny wąż oraz końcówkinie są zablokowane.
- Należy sprawdzić, czy worek na śmiecie nie jest pełny. Gdy jest pełny, trzeba go wymienić.
- Należy sprawdzić, czy nie jest zablokowany filtr wylotowy powietrza. Jeśli tak, należy go wymienić.

Важно за безопасността ви

Моля прочетете цялата предоставена информация, която съдържа важни указания по отношение на безопасността, експлоатацията и поддръжката на уреда. Този уред отговаря на изискванията на следните директиви на ЕС: -73/23/ЕЕС, 93/68/ЕЕС-Нисковолтова директива - 89/336/ЕЕС- Директива за електромагнитната съвместимост.

- Никога не оставяйте деца да използват уреда без надзор.
- Не използвайте уреда, ако охранващият кабел е повреден или дефектен.
- Ако охранващият кабел е повреден, трябва да бъде заменен от оторизиран сервиз на LG Electronics, тъй като за поправката трябва специални инструменти.
- Винаги изключвайте прахосмукачката преди:
 - смяна на торбичката;
 - смяна или почистване на филтрите.
- Ако няма поставена торбичка, капакът не може да се затвори. Моля не използвайте сила!
- Не всмуквайте запалими или експлозивни вещества (течности или газове).
- Не всмуквайте гореща пепел, въглени и остри предмети.
- Не всмуквайте вода или други течности.

Инструкции за употреба

Свързване на гъвкавия маркуч

Поставете главата (1) на маркуча (2) в смукателния отвор. Когато трябва да откачите маркуча от уреда, натиснете бутон (3) за освобождаване и извадете главата от смукателния отвор.

Сглобяване на тръбите

(в зависимост от модела)

- **Метална или пластмасова тръба (4)**
 - присъединете двете тръби чрез леко развъртане.

- **Телескопична тръба (5)**
 - Натиснете задържащия бутон (6).
 - Изтеглете тръбата до желаната дължина.
 - Освободете задържащия бутон.

Работа с почистващата глава и допълнителните накрайници (в зависимост от модела)

Поставете голямата почистващ накрайник в единия край на тръбата.

- Главата (7) с две позиции има педал или два педала (8), които ви позволяват да промените позицията в зависимост от почистващата повърхност.
 - За твърди настилки** (плочки, паркет и др.). Натиснете педала, за да свалите четката.
 - За килим или мокет.** Натиснете педала, за да вдигнете четката.
- **Приставка за ъгли (9)**
 - За почистване на трудно достъпни повърхности, напр. за почистване на паяжини или рамките на прозорците.
- **Четка за прах (10)**
 - За почистване на рамки на картини, дървените рамки на мебелите, книги и други предмети с неравни контури.
- **Приставка за дамаски (11)**
 - За почистване на дамаски, матраци и др.

Включване и експлоатация

Издърпайте охранващия кабел до желаната дължина и включете в контакта. Натиснете бутон (13), за да задействате прахосмукачката. За да я спрете, отново натиснете бутон (13).

Пределяне на мощността

- Ако уредът ви има електронен регулатор на мощността (13), можете да изберете подходящата мощност за аъответната дейност. (в зависимост от модела)
- Дръжката на гъвкавия маркуч (14) разполага с ръчен регулатор на притока на въздух (15), който ви позволява за кратко време да намалите тягата.

Съхранете на прахосмукачката (16)

След като спрете уреда и го изключите от мрежата, натиснете бутон (12) за автоматично навиване на кабела. Можете да премествате или съхранявате прахосмукачката във вертикално положение като плъзнете куката на голямото почистващо тяло в скобата, намираща се в долната част на уреда.

Подмяна на торбичката

Торбичката трябва да се смени, когато уредът е включен на максимална мощност, почистващата приставка е във въздуха, а индикаторът (17) за торбичката е показва червено. Дори и ако торбичката не изглежда пълна на този етап, пак трябва да бъде сменена.

Възможно е голямо количество фин прах да е задръстило порите на торбичката.

- Спрете уреда и изключете от мрежата.
- Отворете капака като натиснете скоба (18) и я повдигнете.

Уредът има хартиена (19) или платнена торбичка за прах (21) (в зависимост от модела).

- Хванете торбичката за дръжката и я издърпайте. Махнете я и я изхвърлете.
- За да поставите новата торбичка, натиснете.

картонената част върху рамката за торбичка (20) докато влезе докрай.

Ако уредът е снабден с платнена торбичка, следвайте горните инструкции. Почистете я и я поставете обратно (21).

ЗАБЕЛЕЖКА: Уредът е подсигурен с предохранително устройство, недо-пускащо затваряне на капака при неправилно поставена филтърна торбичка.

Почистване на филтъра на мотора

Този филтър е разположен между торбичката за прах и мотора. Всеки път когато сменяте въздушния филтър, е добре да извадите филтъра на мотора (22) и да го почистите, изтупвайки го от праха, след което го поставяте обратно в прахосмукачката.

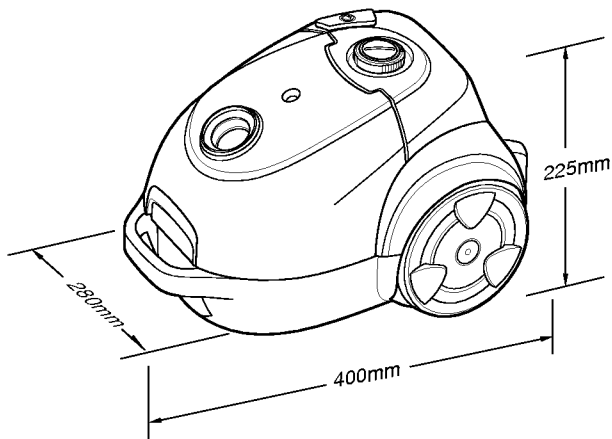
Ако уредът не работи

Проверете дали уредът е правилно включен в мрежата и дали контактът е наред.

Когато тягата намалее

- Спрете уреда и изключете от мрежата.
- Проверете дали тръбите, гъвкавият маркуч и почистващата приставка не са запушени.
- Проверете дали торбичката за прах не е препълнена. Ако трябва, сменете я.

SPECIFICATIONS



• Zasilanie	230V AC, 50 Hz
• Moc	V-CP743NBB:1400W V-CP733NBR:1300W V-CP753NB:1500W
• Pojemność	3L
• Długość przewodu	6m
• Zewnętrzne wymiary	szerokość : 280 mm długość : 400 mm wysokość : 225 mm
• Waga netto	3.5 Kg

- Ostrzeżenie :
Odkurzacz i elementy jego wyposażenia są opakowane w plastikowe torebki.
Plastikowe torby mogą być niebezpieczne.
W celu uniknięcia ryzyka uduszenia, przechowuj torbę z dala od dzieci i niemowląt.

Importer : LG Electronics Polska Sp. z o.o.
ul. Domaniewka 41
02-672 Warszawa