



الثلاجة بالفريز السفلي دليل المستخدم

الرجاء قراءة هذا الدليل بأكمله قبل التشغيل، واحفظه في متناول اليد للرجوع إليه في أي وقت.

جدول المحتويات

19	مزلاج الخدمة	2	النسخة العربية
19	رف الباب	3-4	تعليمات الأمان
20	صندوق منتجات الألبان (اختياري)	5	الأجزاء والخصائص
20	صندوق البيض (اختياري)	6-12	تركيب الثلاجة
	◀ قسم الفريز	6	إخراج الثلاجة من الصندوق
20	صندوق الثلج	6	التركيب
20	رف باب الفريز السلكي	6	غطاء القاعدة
21	الدرج السفلي	7-11	إزالة مقابض وأبواب الثلاجة واستبدالها
21	فاصل الدرج السفلي	12	الرفع ومحاذاة الباب
21	درج السحب	13-21	استخدام الثلاجة
22-23	العناية والتنظيف	13	ضمان صحة دوران الهواء
22	تلميحات تنظيف عامة	13	التدفق المتعدد
22	الخارج	13	ضبط خصائص التحكم
22	الجدران الداخلية	14	تعديل إعدادات التحكم
22	حد الباب والإطارات الفاصلة	14	دليل تخزين الأطعمة
22	الأجزاء البلاستيكية	15	تخزين الأطعمة المجمدة
22	ملفات المكثف		◀ قسم الثلاجة
22-23	استبدال مصباح الضوء	16	أرفف الثلاجة
23	انقطاع التيار الكهربائي	16	جامل التبيد (اختياري)
23	حينما تذهب في عطلة	17	حاوية الأطعمة الطازجة
23	عند انتقالك	17	التحكم في مستوى رطوبة حاوية الأطعمة الطازجة
24	حول جهاز صنع الثلج الآلي	17	إزالة حاوية الأطعمة الطازجة
25-28	توصيل مصدر المياه	17	غطاء حاوية الأطعمة الطازجة مع وجود الشبكة على السطح الداخلي
29-32	دليل استكشاف العيوب وإصلاحها	18	

رسائل الحماية

يتضمن هذا الدليل الكثير من رسائل الحماية. اقرأه بعناية واتبع كل رسائل الحماية.

هذا رمز الحماية. فهو ينبهك إلى رسائل الحماية التي تدل على المخاطر التي قد تؤدي إلى الوفاة أو الإصابة، أو قد تتسبب في تلف المنتج.
كل رسائل الحماية سيسبقها رمز الحماية وكلمة إشارة الخطر.
خطر، تحذير، تنبيه. هذه الكلمات تعني:



⚠ خطر

عدم اتباع هذه التعليمات قد يؤدي إلى الوفاة أو الإصابات الخطيرة.

⚠ تحذير

عدم اتباع هذه التعليمات قد يؤدي إلى الوفاة أو الإصابات الخطيرة.

⚠ تنبيه

يشير إلى خطر وشيك، إن لم تتجنبه قد تصاب إصابات بسيطة إلى متوسطة، أو قد يتلف المنتج.

كل رسائل الحماية ستحدد نوع الخطر، وتنبهك إلى كيفية تقليل احتمالات الإصابة، وتوضح لك ما سيحدث إن لم تتبع التعليمات.

⚠ تحذير

إنقاف التشغيل لا يفصل التيار الكهربائي عن المصباح.
• يجب تركيب هذه التلاجة بشكل صحيح وفقاً لتعليمات التركيب المثبتة على واجهة التلاجة.
• بعد تشغيل التلاجة، لا تلمس الأسطح الباردة داخل الفريزر إن كانت يدك مبللة أو رطبة. فقد يلتصق الجلد بالأسطح شديدة البرودة.
• في التلاجات التي بها أجهزة آلية لصنع الثلج، تجنب ملامسة الأجزاء المتحركة لآلية إخراج الثلج، أو الأجزاء الساخنة التي تطلق المكعبات. لا تضع أصابعك أو يدك على آلية صنع الثلج أثناء توصيل التلاجة بالتيار الكهربائي.
• لا تعد تجميد الأطعمة المجمدة والتي ذابت بالكامل. فوزارات الصحة تقول أنه يمكنك إعادة تجميد الأطعمة المجمدة إن كانت ما زالت تحتوي على بلورات ثلج أو إن كانت باردة - أقل من 4 درجات مئوية.
• اللحوم المفرومة الذاتية، والدجاج أو الأسماك والتي تغير لونها أو رائحتها يجب ألا يعاد تجميدها وعدم أكلها. الأيس كريم الذائب يجب التخلص منه. إن كانت رائحة أي طعام أو لونه موضع شك، تخلص منه. فقد يكون أكله بشكل خطراً.
• حتى إذابة الأطعمة جزئياً ثم إعادة تجميدها تفقد الأطعمة قيمتها الغذائية خاصة الفاكهة والخضراوات والأطعمة الجاهزة. القيمة الغذائية للحوم الحمراء تتأثر أقل من غيرها من الأطعمة. استعمل الأطعمة المعاد تجميدها في أقرب فرصة ممكنة للاحتفاظ بأكبر قدر من قيمتها الغذائية.

لتقليل مخاطر الحريق، أو الصدمة الكهربائية، أو الإصابة عند استخدام المنتج، يجب اتباع احتياطات الأمان الأساسية، ومنها ما يلي:

اقرأ كل التعليمات قبل استخدام الجهاز.

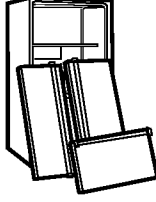
- لا تفصل أبداً التيار عن التلاجة عن طريق سحب سلك الكهرباء. امسك الفيشة دائماً بإحكام واسحبها خارج مصدر التيار.
- قم فوراً بإصلاح أو استبدال الأسلاك الكهربائية غير الصالحة للاستعمال ولا ستتلف. لا تستخدم أسلاكاً تبدو مشققة أو مكشوفة سواء بطول السلك أو عند نهاية الفيشة أو الموصل.
- عند تحريك التلاجة بعيداً عن الحائط، احرص على السير فوق السلك أو التسبب في تلفه.
- لا تخزن أو تستخدم الجارولين أو أي أجرة أو سوائل قابلة للاشتعال بالقرب من هذا الجهاز أو غيره من الأجهزة.
- لا تسمح للأطفال بتسليق التلاجة أو الوقوف عليها أو التعلق بالأبواب والأرفف داخل التلاجة.
- فقد يتسببون في تلف التلاجة أو إصابتهم بإصابات خطيرة.
- ابعدهم عن المناطق المديبة؛ فالمسافات بين الأبواب والكابينة لا بد أن تكون صغيرة. كن حذراً عند غلق الأبواب في وجود الأطفال.
- أفضل التيار الكهربائي عن التلاجة قبل تنظيفها أو القيام بأي إصلاحات.
- **ملاحظة:** نحن نوصي بشدة أن تتم الصيانة من قبل الأشخاص المختصين.
- قبل استبدال المصباح المحروق، افصل التيار عن التلاجة أو أوقف تشغيلها من فاصل الدائرة أو صندوق الفيوز كي تتلافى ملامسة السلك الذي يمر به التيار. (قد ينكسر المصباح المحروق عند استبداله.)
- **ملاحظة:** ضبط أحد مقبضي التحكم أو كلاهما على موضع

احفظ هذه التعليمات

⚠️ خطر: مخاطر تعرض الأطفال للاختناق

قبل التخلص من ثلاجتك أو فريزرك القديم

- اخلع الأبواب.
- اترك الأرفف في أماكنها حتى لا يستطيع الأطفال تسلقها بسهولة وهي بالداخل.



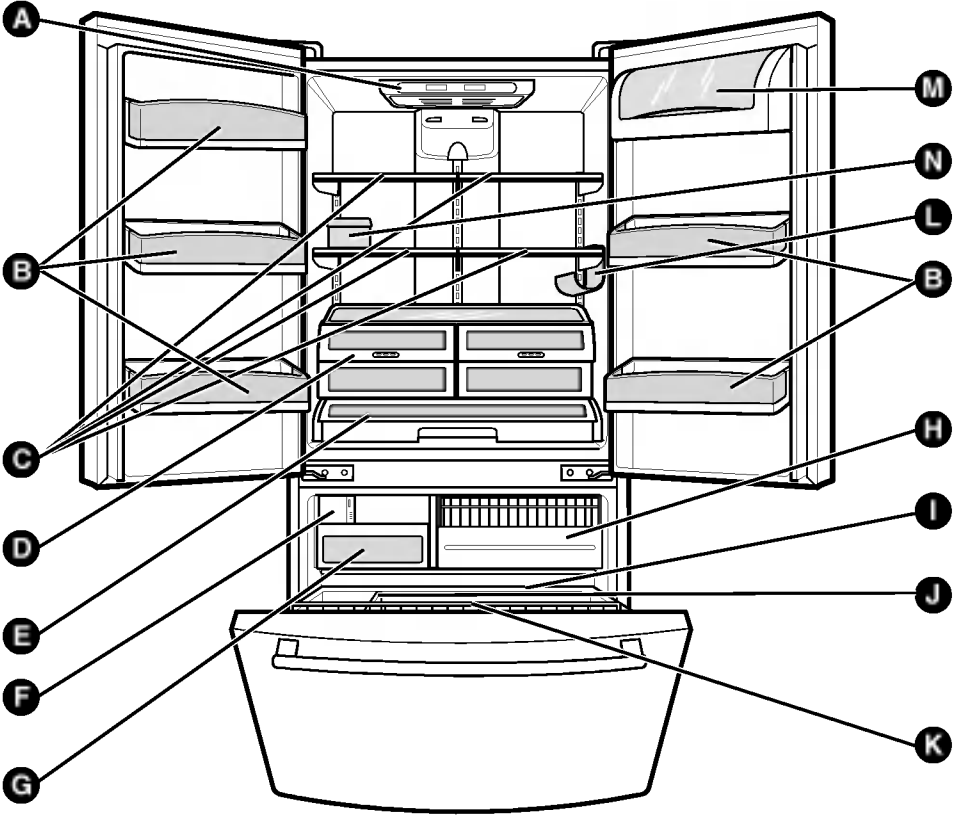
مشكلات الأطفال واختناقهم لم تصبح مشكلات من الماضي. فالثلاجات غير المستخدمة مازالت تشكل خطراً... حتى وإن كانت ستبقى بدون تشغيل لفترة قصيرة، إن كنت ستتخلص من ثلاجتك القديمة، من فضلك اتبع التعليمات الموجودة جهة اليسار لتلافي وقوع الحوادث.

التخلص من الكلوروفلوروكربون

إن كنت ستتخلص من ثلاجتك القديمة، تأكد من التخلص من الكلوروفلوروكربون بشكل مناسب بالاستعانة بالمختصين. إن أطلقت هذه المادة متعمداً، قد تتعرض للحبس أو الغرامة بموجب قوانين حماية البيئة.

قد يكون بالنسبة لنظاماً للتبريد يستخدم مادة الكلوروفلوروكربون. تلك المادة تؤثر على الأوزون.

الأجزاء والخصائص



استعمل هذه الصفحة لتتعرف أكثر على الأجزاء والخصائص. فما تتضمنه الصفحة سيفيدك كثيراً.
ملاحظة: يغطي هذا الدليل مختلف الموديلات. فقد يكون للتلاحة التي اشتريتها بعض العناصر الموضحة في الأسفل أو كلها. قد تختلف أماكن الخصائص الموضحة هنا عن تلك الموجودة في تلاجتك.

- | | |
|--|--|
| صندوق الثلج | المستشعر الرقمي |
| درج السحب | رف الباب |
| الدرج السفلي | الأرفف |
| الفاصل | حاوية الأطعمة الطازجة |
| رف باب الفريزر (**GR-B258 قابل للابتداء) | (للاحتفاظ بالفاكهة والخضراوات طازجة ومقرمشة) |
| حامل النبيذ (اختياري) | مزلاج الخدمة |
| صندوق منتجات الألبان (اختياري) | جهاز صنع الثلج القابل للتعديل |
| صندوق البيض (اختياري) | |

تركيب الثلاجة

التركيب

1. لتجنب الاهتزازات، يجب رفع الوحدة. إذا لزم الأمر، قم بتعديل مسامير الرفع لتعويض مستوى الأرض غير المتساوي. يجب أن تكون الواجهة أعلى قليلاً من الخلفية لتساعد إغلاق الباب. يمكن لف مسامير الرفع بسهولة بعد رفع الكابينة قليلاً. لف مسامير الرفع باتجاه عقارب الساعة (🕒)، لرفع الوحدة، أو في عكس اتجاه عقارب الساعة (🕒) لخفضها.
 2. قم بتركيب هذا الجهاز في منطقة تكون درجة حرارتها ما بين 13 إلى 43 درجة مئوية، إن كانت درجة الحرارة منخفضة جداً أو مرتفعة جداً، قد تآثر القدرة على التبريد.
 3. اترك مسافة قدرها 2 بوصة على الأقل من السقف ومسافة 1 بوصة من الجدران الجانبية لزيادة كفاءة التبريد، وسهولة التركيب، ودورة الهواء، والتوصيلات الكهربائية.
- ⚠️ **تنبيه:** تجنب وضع الوحدة بجوار مصادر الحرارة، أو ضوء الشمس المباشر، أو الرطوبة.

التالي

1. نظف الثلاجة بالكامل وامسح كل الأثرية المتراكمة أثناء الشحن.
2. ركب الكماليات مثل صندوق المكعبات، والأدراج، والأرفف، وغيرها في أماكنها الصحيحة.
- فهي مجمعة مع بعضها البعض لتجنب تلفها أثناء الشحن.
3. اترك الثلاجة تعمل لمدة 2 إلى 3 ساعات قبل وضع الأطعمة داخلها. افحص مسار تيار الهواء البارد داخل الفريزر لضمان جودة التبريد. الثلاجة الآن جاهزة للاستعمال.

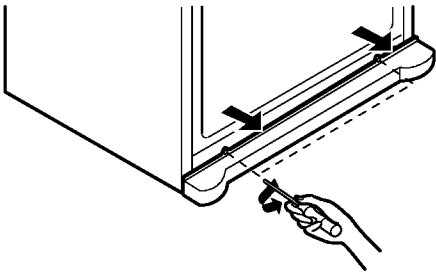
⚠️ تحذير

- توخ الحذر عند تعاملك مع المفصلات، أو القاعدة، وغيرها، فقد تتعرض للإصابة.
- لا تضع يدك أو قدمك على القضبان المعدنية الموجودة داخل فتحات الهواء، أو شبكة القاعدة، أو أسفل الثلاجة. فقد تصاب بأذى أو بصدمة كهربائية.

غطاء القاعدة

لإزالة غطاء القاعدة

1. افتح درج الفريزر. (الدرج غير موجود للتوضيح).
 2. بعد فتح الدرج، تكون هناك مسافة كافية لإزالة المسامير الموجودة أعلى الغطاء.
- لإعادة غطاء القاعدة:**
- ضعه في مكانه وأدخل المسامير ثم اربطها.



⚠️ تحذير

خطر الوزن الزائد

استعن بشخصين أو أكثر لتحريك الثلاجة وتركيبها. فإن لم تفعل ذلك قد تصاب في ظهرك أو أي إصابة أخرى.

إخراج الثلاجة من الصندوق

أزل الشريط اللاصق وأي م لصقات مؤقتة من على الثلاجة قبل استخدامها. لا تقم بإزالة أي م لصقات تحذيرية، وملصق الموديل والرقم المسلسل، أو صفحة البيانات الفنية المرفقة بجدار الثلاجة الخلفي.

لإزالة أي شريط لاصق أو صمغ متبقي، حك المنطقة باستخدام إبهامك. ويمكن أيضاً إزالة الصمغ أو الشريط اللاصق المتبقي بسهولة عن طريق صب القليل من منظف الصحون السائل على اللاصق ثم حكه بأصابعك. امسح المكان بماء دافئ ثم جفقه. لا تستخدم أي أدوات حادة، أو كحول، أو أي سوائل قابلة للاشتعال أو مواد سنفرة لإزالة الشريط اللاصق أو الصمغ. فهذه المنتجات قد تلحق سطح الثلاجة. لمزيد من المعلومات، راجع قسم **تعليمات حماية هامة.**

يتم تركيب أرفف الثلاجة في موضع الشحن. رجاء أعد تركيب الأرفف وفقاً لمتطلبات التخزين التي تفضلها.

⚠️ تحذير

عند تحريك الثلاجة

الثلاجة ثقيلة للغاية. عند تحريكها لتنظيفها أو صيانتها، تأكد من حماية الأرضية. دائماً اسحب الثلاجة نحو الخارج عند تحريكها. لا تذبذب أو تزحزح الثلاجة عند محاول تحريكها، فقد تتسبب في تلف الأرضية.

⚠️ تحذير



خطر الانفجار

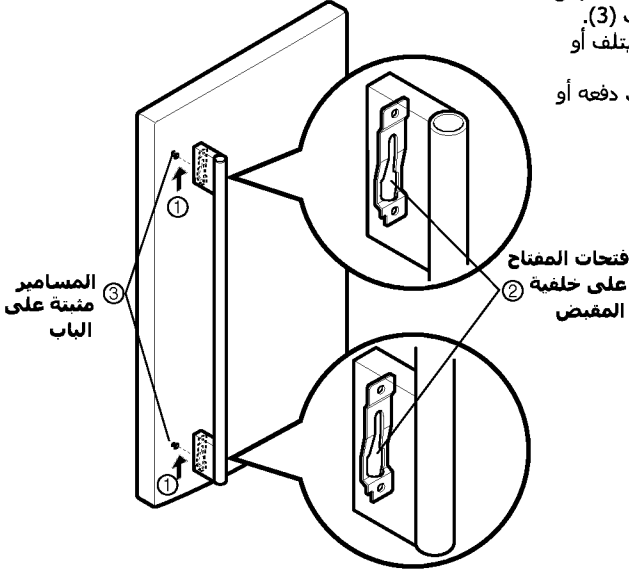
احتفظ بالمواد والأبخرة القابلة للاشتعال مثل الجازولين بعيداً عن الثلاجة. إن لم تفعل ذلك، فقد تتسبب في الوفاة أو وقوع انفجار أو حريق.

كيفية إزالة مقابض الأبواب

لتحريك النلاجة خلال باب المنزل، قد تضطر إلى إزالة مقابض أبواب النلاجة.
ملاحظة: شكل المقابض قد يختلف عن الموضح في هذه الصفحة.

1. إزالة مقبض النلاجة

- امسك المقبض بإحكام بيدك وحركه نحو الأعلى (1) (قد يحتاج ذلك إلى بعض القوة).
- فتحات المفتاح (2) الموجودة على خلفية المقبض تسمح بفصل المقبض عن مسامير التثبيت (3).
- ⚠ **تنبيه:** أثناء إزالة المقبض أو تركيبه، قد يتلف أو ينكسر إذا ضربته بواسطة مطرقة.
- ⚠ **تنبيه:** عند تجميع أو فك المقبض، عليك دفعه أو سحبه بقوة.

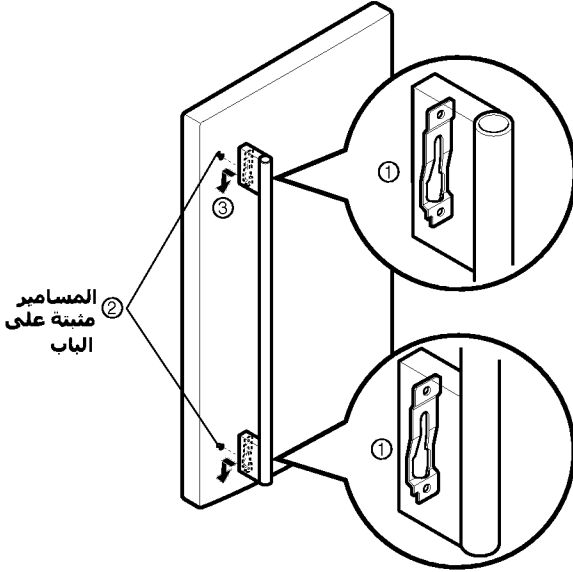


كيفية إعادة مقابض الأبواب

ملاحظة: قد يختلف شكل المقابض عن الموضح في هذه الصفحة.

1. إعادة مقبض باب النلاحة

- حاذ الفتحات (1) من الأعلى والأسفل على خلفية المقبض مع المسامير (2) المثبتة على مقدمة الباب.
- اضغط المقبض باتجاه الباب وتأكد من دخول المسامير (2) داخل الفتحات (1).
- أثناء مسك المقبض باليدين، اضغطه بقوة باتجاه الباب واسحب المقبض نحو الأسفل (3).



كيفية إزالة باب التلاجة

1. إزالة باب التلاجة

ملاحظة: قد يختلف شكل المقيض.

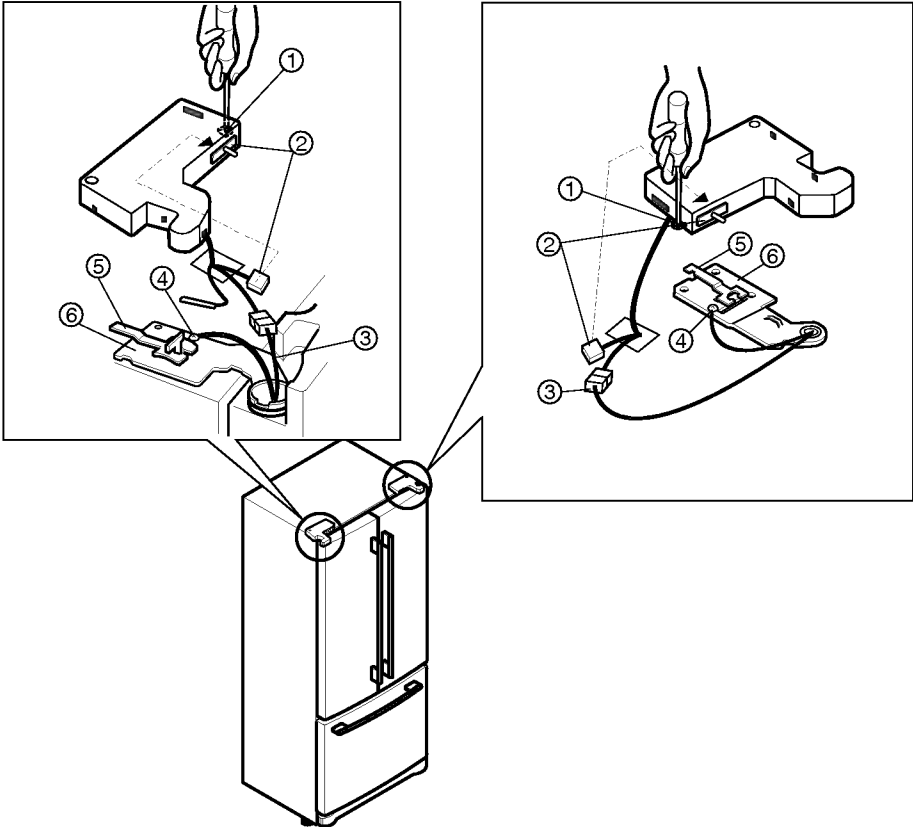
هام: قبل أن تبدأ، أوقف تشغيل التلاجة وافصل عنها التيار الكهربائي. أخرج الأطعمة من الصناديق والأبواب.

◀ الباب الأيسر

- فك غطاء المسمار (1).
- افصل سلك محول الباب (2) وطقم الأسلاك (3).
- قم بإزالة مسمار الأرضي (4).
- قم بتدوير مفصلة الرفع (5) في عكس اتجاه عقارب الساعة وارفع المفصلة العلوية (6).
- ارفعه بالقدر الكافي لإزالة مسامير المفصلة الوسطى.
- ضع الباب على سطح لا يخدشه بحيث يكون سطحه الداخلي نحو الأعلى.

◀ الباب الأيمن

- قم بإزالة الباب الأيمن باتباع نفس الخطوات الموضحة أعلاه.
 - قم بإزالة غطاء المفصلة (6)، ثم تدوير مفصلة الرفع (5) باتجاه عقارب الساعة في هذه المرة.
- ⚠ تنبيه:** عند إزالة المفصلة العلوية، توخ الحذر كي لا يقع الباب نحو الأمام.



2. إعادة باب النلاحة الباب الأيمن

- حرك الباب إلى الأسفل نحو مسمار المفصلة الوسطى (7).
- تأكد من محاذاة الباب مع الكابينة.
- أعد المفصلة العلوية مكانها (6) بتدوير مفصلة الرفع (5) في عكس عقارب الساعة لتثبيتها.
- تأكد من أن الإطار الفاصل متصل مع الكابينة وغير متنى.

- اسند الباب ناحية المقبض أثناء تثبيته. وتأكد من وضع الباب مستقيماً ومن وجود تساوي المسافة بين الأبواب عند الواجهة.

- قم بتركيب مسمار الأرضي (4) ووصل طقم الأسلاك (3).

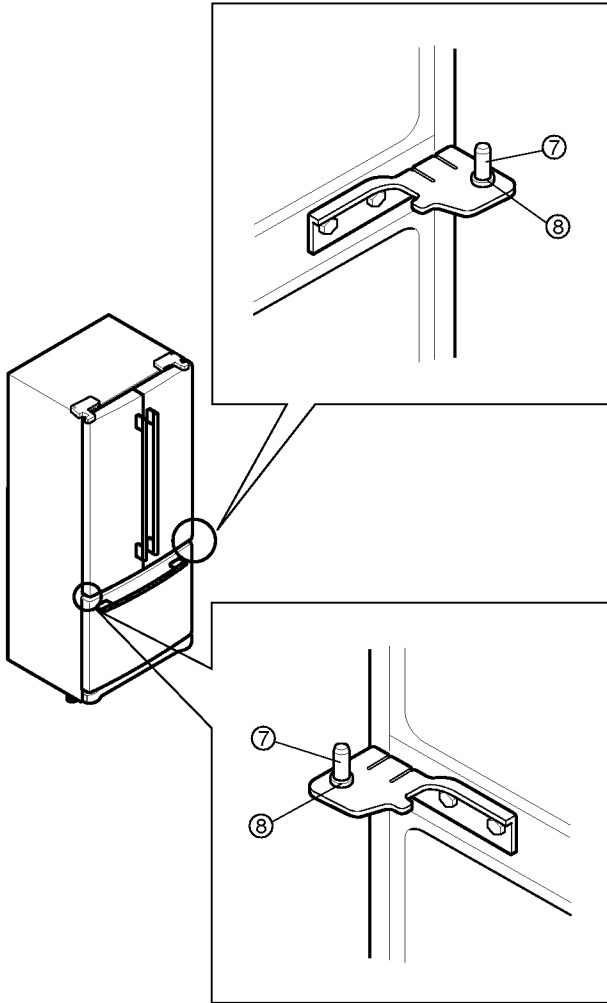
- قم بتوصيل سلك محول الباب (2).
- احك ربط مسمار الغطاء (1).

الباب الأيسر

- أعد الباب الأيسر إلى مكانه باتباع نفس الخطوات الموضحة أعلاه.

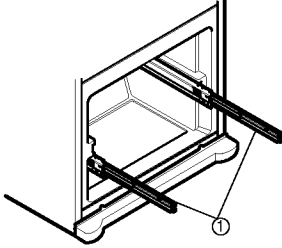
- عند إعادة المفصلة العلوية (6)، قد يتدوير مفصلة الرفع (5) باتجاه عقارب الساعة في هذه المرة.

- **تنبيه:** توخ الحذر كي لا تفقد الصامولة (الجزء 8)، لأنه يسهل خلعها.

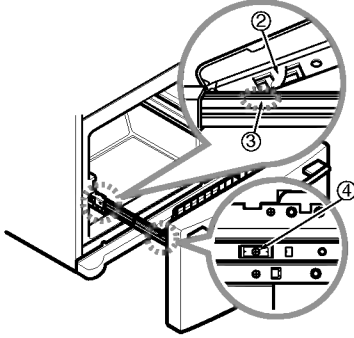


2. تركيب درج السحب

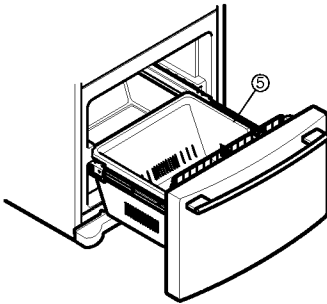
- اسحب المجرين (1) نحو الخارج إلى أقصى حد.



- علق سنادات الباب (2) داخل المجرى (3)، كما هو موضح بالشكل، ثم حرك الباب نحو الأسفل إلى مكانه النهائي. وأعد المسمار إلى مكانه (4).



- أثناء وجود الدرج مسجوباً إلى أقصى حد، أدخل السلة السفلية (5) داخل المجرى إلى أن تثبت ولا تتحرك نحو الأمام.



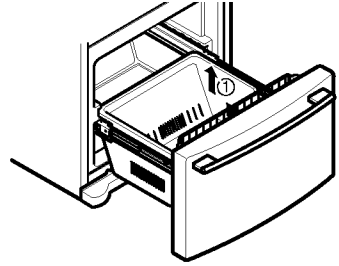
- ⚠ **تحذير:** لتجنب إصابة الأطفال أو الحيوانات المنزلية و مخاطر الاختناق، لا تسمح لهم باللعب داخل الدرج.
- ⚠ **تحذير:** لا تقف أو تجلس على باب الفريزر.

كيفية إزالة درج السحب وتركيبه

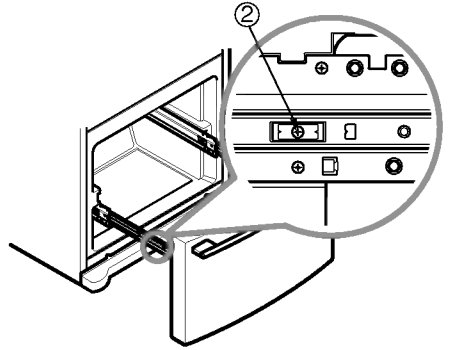
هام: لتلافي احتمالات الإصابة، أو تلف المنتج أو الممتلكات، استعن بشخصين لتنفيذ التعليمات التالية.

1. إزالة درج السحب

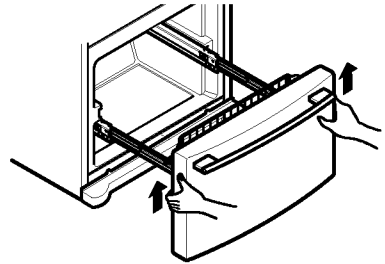
- اسحب الدرج لفتحه إلى أقصى درجة. أزل السلة السفلية (1) عن طريق رفعها من المجرى.



- أزل المسمار (2) من كل جوانب المجرى.



- ارفع الجزء العلوي من الباب من الباب لفة سنادات الباب من المجرى. ارفع الباب لإزالته.

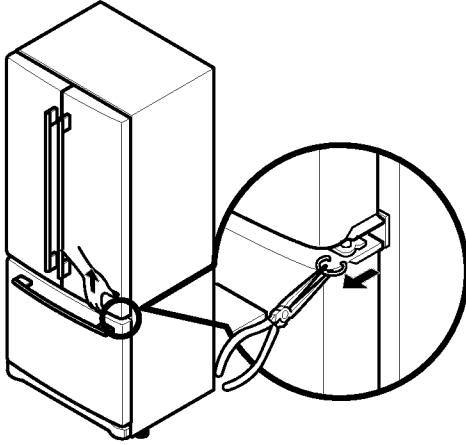


- ⚠ **تنبيه:** عندما تزيل الباب، لا تحمله. لأنه إن انزلق منك قد يتسبب في إصابتك.
- ⚠ **تنبيه:** عند وضع الدرج على الأرض، احرص على ألا تتلف الأرض أو تؤدي قدميك بواسطة الحواف الحادة الموجود على جانب المفصلة.

محاذاة الباب

إن كانت المسافة بين البابين غير متساوية، اتبع التعليمات التالية لمحاذاة البابين:

1. احمل الباب الذي تريد رفعه بيد واحدة نحو المفصلة الوسطى.
2. باليد الأخرى استعمل كماشة صغيرة لإدخال الحلقة كما هو موضح.
3. أدخل حلقات إضافية حتم تتم محاذاة البابين. (يتوفر مع الوحدة ثلاث حلقات.)



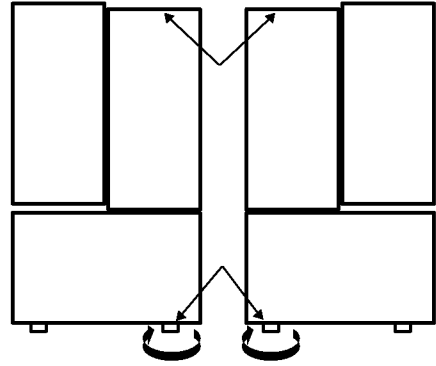
رفع الباب ومحاذاته

الرفع

بالتلاجة مسماران أماميان للرفع — واحد في الجهة اليمنى والآخر بالجهة اليسرى. إن كانت التلاجة غير ثابتة، أو إن أردت أن تغلق الأبواب بسهولة أكثر، قم بتعديل ميل التلاجة باتباع التعليمات التالية:

1. وصل سلك الكهرباء بمصدر تيار كهربائي متصل بالأرض. حرك التلاجة إلى مكانها النهائي.
2. أدر مسمار الرفع باتجاه عقارب الساعة لرفع جانب التلاجة، أو في عكس عقارب الساعة لخفضه. قد يحتاج ذلك إلى تدوير المسمار أكثر من مرة لتعديل ميل التلاجة.

ملاحظة: إن طلبت من أحدهم دفع الجزء العلوي من التلاجة، هذا يخفف الوزن على مسامير الرفع ويسهل عملية تعديلها.



3. افتح البابين مرة أخرى لتتأكد من سهولة إغلاقهما. إن لم يكن هذا الوضع، زد ميل التلاجة قليلاً إلى الخلف عن طريق تدوير المسمارين باتجاه عقارب الساعة. قد يحتاج هذا إلى تدوير المسمارين أكثر من مرة، ويلزم تدوير مسماري الرفع بنفس القدر.
4. أعد تعديل المسمارين إذا لزم الأمر.
5. أعد غطاء القاعدة إلى مكانه.

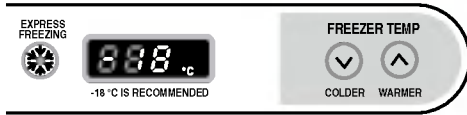
ملاحظة: تلاجتك الجديدة تم تصميمها ليكون لها بابين للأطعمة الطازجة. يمكن فتح كل باب أو إغلاقه بشكل منفصل عن الآخر. قد تحتاج إلى الضغط على البابين قليلاً لإغلاقهما بالكامل.

ضبط مفاتيح التحكم

- في التلاجة مفتاحين للتحكم في تنظيم درجة حرارة التلاجة والفريرز.
- قم مبدئياً بضبط مفتاح التحكم في التلاجة على 3 درجة مئوية ومفتاح التحكم في الفريرز على 18 درجة مئوية.
- اترك التلاجة على هذا الضبط لمدة 24 ساعة (يوماً كاملاً) كي تستقر، ثم عدل درجة الحرارة حسب الرغبة.
- مفتاح التحكم في التلاجة: من 0 درجة مئوية إلى 8 درجة مئوية
- كلما قل رقم الضبط، كلما زادت برودة التلاجة.



- مفتاح التحكم في الفريرز: من -21 درجة مئوية إلى -13 درجة مئوية
- عند الضبط على رقم أقل، يصبح الفريرز أكثر برودة. ولكن تصبح التلاجة أكثر حرارة لأن تدفق الهواء البارد نحو التلاجة يقل.
- التجميد السريع: اضغط على مفتاح التجميد السريع وسيضاء المصباح. تظل هذه الوظيفة فعالة لمدة 24 ساعة وستزيد سرعة التبريد بشكل ملحوظ وستزيد مقدار الثلج.



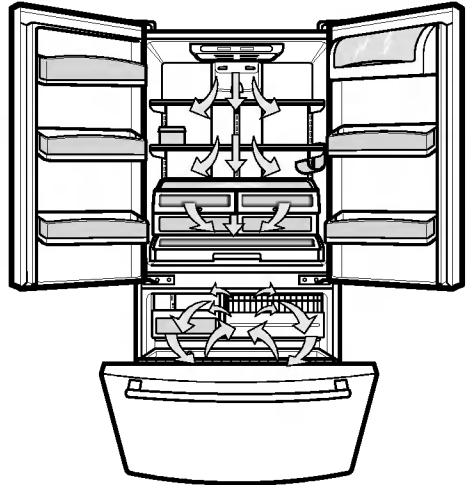
التحقق من ملاءمة دورة الهواء

كي تضمن درجة الحرارة المناسبة، يجب أن يتدفق الهواء بين قسمي التلاجة والفريرز. وكما هو موضح في الشكل التالي، يدخل الهواء من أعلى الفريرز ويدور نحو الأسفل. ومن أسفل الفريرز، يجبر الهواء على التحرك نحو أعلى التلاجة. الهواء يدخل التلاجة من خلال فتحة التهوية العلوية، ثم يدور ويخرج من الأسفل، حيث يعود إلى الفريرز.

التدفق المتعدد

• التدفق المتعدد يعني عملية تبريد قوية وفعالة. يمكن ملاحظة هذا بوضوح عند وضع أطعمة جديدة داخل التلاجة.

• إن دخل الماء أو أي مواد غريبة داخل فتحة الهواء البارد، ستتخفص كفاءة التلاجة. وإن تلف الإطار الفاصل، قد تتخفص كفاءة العمل أيضاً بسبب تسرب الهواء البارد.



لا تسد أباً من فتحات الهواء البارد بالأطعمة. فإن تم سدها، هذا سيعيق تدفق الهواء ودرجة الحرارة وقد تظهر مشكلات بسبب الرطوبة.

هام: لأن الهواء البارد يدور بين القسمين، أي روائح تتكون في أحد القسمين ستنتقل إلى القسم الآخر. ينبغي عليك تنظيف القسمين تماماً لمنع تكون الروائح. لمنع انتقال الروائح وجفاف الأطعمة، عط الأطعمة واربطها بإحكام. (انظر قسم دليل تخزين الأطعمة لمزيد من التفاصيل.)

تعديل ضبط مفتاحي التحكم

امنح الثلاجة الوقت الكافي كي تبرد تماماً قبل تنفيذ التعديلات النهائية. من الأفضل الانتظار لمدة 24 ساعة قبل القيام بذلك. تلك الإعدادات الوسيطة المشار إليها في القسم السابق يجب أن تكون صحيحة كي تستخدم الثلاجة بشكل صحيح. يكون ضبط مفتاحي التحكم صحيحاً إن كان الحليب أو العصير بدرجة الحرارة المطلوبة ويكون الأيس كريم متماسكاً. يعمل مفتاحي التحكم مثل الثرموستات بالنسبة للجهاز ككل (قسماً الثلاجة والفريرز). كلما زاد رقم الضبط، كلما زاد عمل الصاعط ليحتفظ بالبرودة. مفتاح تحكم الفريرز يعدل تدفق الهواء البارد من الفريرز إلى الثلاجة. إن ضبط مفتاح تحكم الفريرز على درجة حرارة أقل يحتفظ بالهواء البارد داخل الفريرز بشكل أكبر ليكون أكثر برودة. إذا احتجت إلى تعديل درجات الحرارة داخل الثلاجة أو الفريرز، ابدأ بتعديل درجة حرارة الثلاجة. ثم انتظر لمدة 24 ساعة قبل فحص درجة حرارة الفريرز. إن كان حاراً جداً أو بارداً جداً، قم بتعديل مفتاح التحكم في الفريرز. استخدم الإعدادات الموضحة في المخطط التالي كدليل. تذكر دائماً أن تنتظر 24 ساعة بين تنفيذ التعديلات.

الحالة/السبب	التعديل المطلوب
■ قسم الثلاجة حار للغاية - الباب يفتح كثيراً - تم إدخال كمية كبيرة من الأطعمة - درجة حرارة الغرفة مرتفعة جداً	اضبط مفتاح التحكم في الثلاجة على الرقم الأقل التالي، انتظر لمدة 24 ساعة ثم افحصها ثانية
■ قسم الفريرز حار للغاية/التلج لا يتجمد بالسرعة الكافية - الباب يفتح كثيراً - تم إدخال كمية كبيرة من الأطعمة - درجة حرارة الغرفة منخفضة جداً (الدورة غير كافية) - التلج يستخدم كثيراً - الأشياء تسد فتحات الهواء	اضبط مفتاح تحكم الفريرز على الرقم الأقل التالي، انتظر لمدة 24 ساعة ثم افحصها ثانية
■ قسم الثلاجة بارد للغاية - ضبط مفاتيح التحكم لا يتناسب مع ظروفك	اضبط مفتاح تحكم الثلاجة على الرقم الأكبر التالي، انتظر لمدة 24 ساعة ثم افحصها ثانية
■ قسم الفريرز بارد للغاية - ضبط مفاتيح التحكم لا يتناسب مع ظروفك	اضبط مفتاح تحكم الفريرز على الرقم الأكبر التالي، انتظر لمدة 24 ساعة ثم افحصها ثانية

دليل حفظ الأطعمة

غلف الأطعمة لتخزينها في الثلاجة بمادة تمنع دخول الهواء والرطوبة إلا إذا أشرنا إلى غير ذلك. هذا يمنع من انتقال رائحة الأطعمة وطعمها داخل الثلاجة. بالنسبة للمنتجات المحددة فترة صلاحيتها، تأكد من تاريخ صلاحيتها.

البنود	الطريقة
الزبد او السمن النباتي	◀ احتفظ به مفتوحاً في صحن مغطى أو حاوية مغلقة. عند تخزين كميات إضافية، غلفها جيداً وضعها في الفريرز لتتجمد.
الجبين	◀ يخزن في مغلفه الأصلي إلى أن تستخدمه. بعد فتحه، أعد تغطيته بإحكام بغلاف بلاستيكي أو ورق المونيوم.
الحليب	◀ امسح عب الحليب، لأفضل تخزين، ضع الحليب على الرف الداخلي، وليس على رف الباب.
البيض	◀ يخزن في علبته الأصلية أو في صندوق البيض. ضع الصندوق على الرف الداخلي، وليس على رف الباب.
الفواكه	◀ اغسلها واتركها لتجف ثم خزنها في الثلاجة داخل أكياس بلاستيكية أو داخل حاوية الأطعمة الطازجة. لا تغسل التوت إلا قبل أكله مباشرة. احتفظ بالتوت في علبته الأصلية داخل حاوية الأطعمة الطازجة، أو احفظه في كيس ورقي مغلق على رف الثلاجة.
الخضروات الورقية	◀ انزع المغلف واقطع الأجزاء التالفة أو التي تغير لونها. اغسلها في ماء بارد واتركها لتتصفى. ضعها داخل كيس بلاستيكي أو في علبة بلاستيكية لوضعها داخل حاوية الأطعمة الطازجة.
الخضروات ذات القشرة (الجزر، الفلفل)	◀ ضعها داخل أكياس بلاستيكية أو علبة بلاستيكية وخزنها داخل حاوية الأطعمة الطازجة.
السمك	◀ استعمل الأسماك الطازجة والأسماك القشرية نفس يوم شرائها.
بقايا الأطعمة	◀ غط بقايا الأطعمة بغلاف بلاستيكي أو ورق المونيوم. يمكن أيضاً استعمال العلب البلاستيكية ذات الأغلفة الخفيفة.

البلاستيكية داخل الفريزر، فقد تنكسر في حالة تجمدها.

التجميد

لا يقوم الفريزر بتجميد كميات الأطعمة الكبيرة بسرعة، لا تضع المزيد من الأطعمة غير المجمدة داخل الفريزر والتي تحتاج إلى أكثر من 24 ساعة لتتجمد.

اترك مساحة كافية داخل الفريزر ليدور الهواء حول الأطعمة. احرص على أن تترك مساحة كافية عند المقدمة لإحكام إغلاق الباب.

يختلف زمن التخزين باختلاف نوع الأطعمة وجودتها، ونوع التغليف ونوع الأغذية المستخدمة (التي لا تسمح بمرور الهواء والرطوبة) ودرجة حرارة التخزين، وجود بلورات الثلج داخل الأغلفة المغلقة أمر طبيعي، هذا يعني ببساطة تكاثف الرطوبة داخل الطعام والهواء داخل المغلف، وتحولهما إلى بلورات ثلج.

ملاحظة: اترك الأطعمة الحارة تبرد في درجة حرارة الغرفة لمدة 30 دقيقة، ثم غلفها قبل تجميدها. فتبريد الأطعمة الحارة قبل تجميدها يقلل من استهلاك الطاقة.

حفظ الأطعمة المجمدة

ملاحظة: لمزيد من المعلومات حول تجهيز الأطعمة لتجميدها أو بخصوص زمن تخزين الأطعمة، راجع دليل الفريزر أو أي كتاب طهي جيد.

التغليف

يعتمد التجميد الجيد على التغليف الصحيح، فحينما تغلق المغلف، يجب ألا يسمح بخروج الهواء أو الرطوبة، لأنه إن سمح بذلك، قد تنتقل رائحة وطعم الأطعمة داخل الثلاجة، وقد تتعرض الأطعمة للجفاف.

نوصيات التغليف:

- علب بلاستيكية متينة بأغطية محكمة
 - علب معدنية أو أنبية زجاجية بحواف مستقيمة
 - ورق ألومنيوم جيد الصنع
 - أوراق مغطاة بطبقة بلاستيكية
 - أغطية بلاستيكية غير نفاذة
 - أكياس بلاستيكية تغلق ذاتياً
- اتبع تعليمات التغليف والتعليب لتحقيق أفضل نتائج للتجميد.

لا تستخدم:

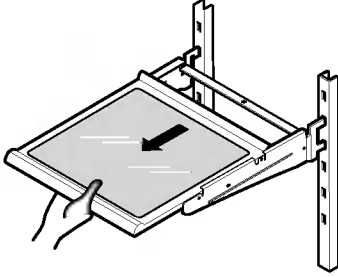
- أغطية الخبز
 - العلب البلاستيكية غير المصنوعة من مادة البولييثيلين
 - العلب بدون أغطية محكمة
 - أوراق الشمع أو أغطية الفريزر المغطاة بطبقة من الشمع
 - الأغطية الرقيقة أو شبه النفاذة
- ⚠ تنبيه:** لا تحتفظ بالعلب المعدنية للمشروبات أو علب الأطعمة

• **تنبيه:** تأكد من أن الأرفف على مستوى واحد من الجانبين، فقد يؤدي اختلاف المستوى إلى سقوط أو تسرب الأطعمة.

تحريك الأرفف

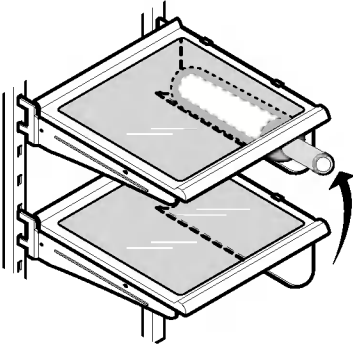
تستطيع تحريك الأرفف نحو الداخل والخارج في التلاجة بالطريقة التالية.

- **لتحريك الرف نحو الخارج،** اسحب مقدمة الرف نحو الخرج.
- **لتحريك الرف نحو الداخل،** ادفعه إلى الداخل حتى يتوقف.



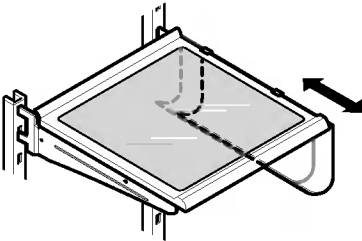
حامل النيذ (اختياري)

يمكن حفظ الزجاجات بشكل عام بواسطة حامل النيذ هذا. فهو يمكن ربطه بأي رف.



تعديل حامل النيذ

يمكن فصل حامل النيذ عن طريق سحبه بشكل مستقيم نحو الخارج، وتركيبه في نهاية الرف المطلوب ودفعه نحو الداخل.



قسم التلاجة

أرفف التلاجة

الأرفف داخل التلاجة يمكن تعديلها لتتوافق مع متطلبات التخزين. قد يكون موديل تلاجتك يتضمن أرفف زجاجية أو سلكية.

إن حفظ الأطعمة المتشابهة متجاورة داخل التلاجة وتعديل الأرفف لتناسب مع ارتفاعات الأطعمة يساعد كثيراً في سهولة الوصول إلى المطلوب، كما إنه يقلل أيضاً زمن فتح باب التلاجة، مما يقلل من استهلاك الطاقة.

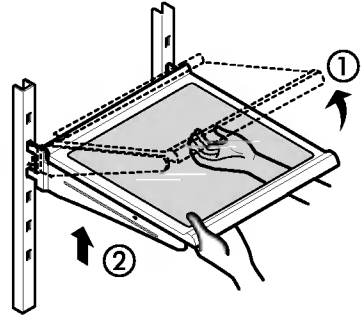
هام: لا تنظف الأرفف الزجاجية بالماء الدافئ حينما تكون باردة، فقد تنكسر الأرفف إن تعرضت لتغيير مفاجئ في درجات الحرارة، أو قد تنقوس. من أجل حمايتك، تم تصنيع الأرفف البلاستيكية من زجاج معالج، في حالة انكساره، ينتشر في قطع صغيرة.

ملاحظة: الأرفف الزجاجية تقبلية الوزن. توح الحذر الشديد عند تحريكها لتتجنب سقوطها.

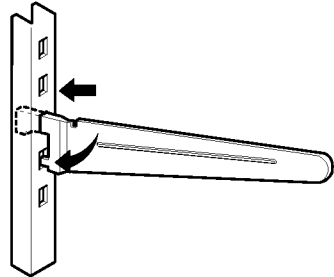
تعديل الأرفف

قم بإزالة الأرفف من موضع الشحن وضعها في المكان الذي تريده.

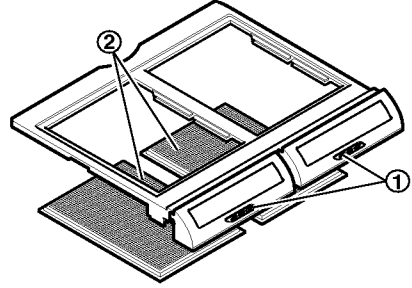
- **لإزالة رف** — اثن مقدمة الرف في الاتجاه (1) وحركه في الاتجاه (2). اسحب الرف نحو الخارج.



- **لإعادة الرف** — اثن مقدمة الرف إلى الأعلى وحاذاة العلاقات الرف مع الفتحات عند الارتفاع المطلوب، ثم انزل مقدمة الرف بحيث تسقط العلاقات داخل الفتحات.





حاويات الأطعمة الطازجة



تحتفظ حاويات الأطعمة الطازجة بالفواكه والخضروات طازجة وتحافظ على طعمها عن طريق السماح لك بالتحكم في مستوى الرطوبة داخل الحاوية. تشمل حاوية الأطعمة الطازجة: (1) مقبض التحكم في الرطوبة في مقدمة غطاء الحاوية (2) شبكة كبيرة على السطح الداخلي للغطاء لتجميع الرطوبة والتخلص منها.

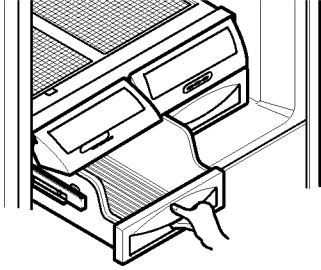
التحكم في مستوى رطوبة حاوية الأطعمة الطازجة

تستطيع التحكم في مستوى الرطوبة داخل حاوية الأطعمة الطازجة التي تمنع تسرب الرطوبة. احفظ الخضروات والفواكه التي تتطلب مستوى رطوبة أقل أو أكثر في حاويات أخرى. قم بتعديل مقبض التحكم على أي إعداد بين  و . • يسمح بخروج الهواء الرطب من حاوية الأطعمة الطازجة لحفظ الفواكه بأفضل طريقة. • يحتفظ بالهواء الرطب داخل حاوية الأطعمة الطازجة للاحتفاظ بالخضروات الورقية طازجة.

حاويات الأطعمة الطازجة بمجرى

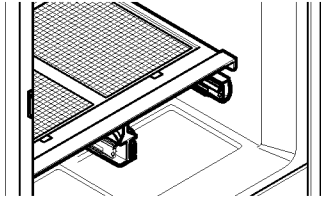
إزالة حاوية الأطعمة الطازجة:

1. اسحب الدرج نحو الخارج إلى أقصى حد.
2. ارفع مقدمة السلة واسحبها إلى الخارج.

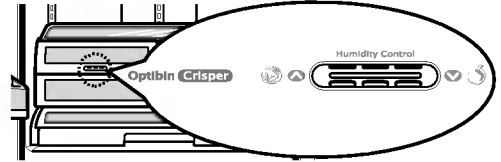
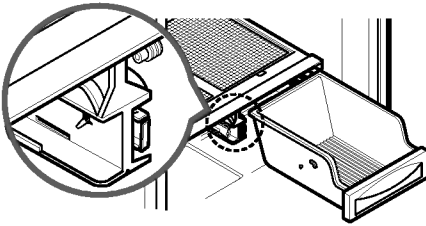


لإعادة حاوية الأطعمة الطازجة:

1. ادفع المجرى نحو خلفية التلاجة.



2. أدخل الركن الخلفي للسلة داخل الإطار.



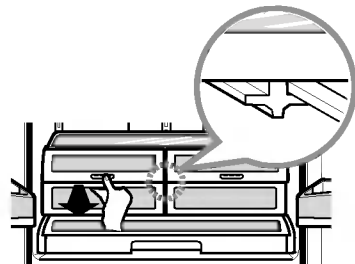
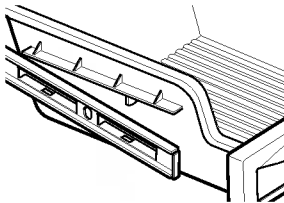
تنبيه: الغطاء الزجاجي فوق حاوية الأطعمة الطازجة غير محكم. توخ الحذر عند تحريكه.

إزالة حاوية الأطعمة الطازجة

حاويات الأطعمة الطازجة بدون المجرى

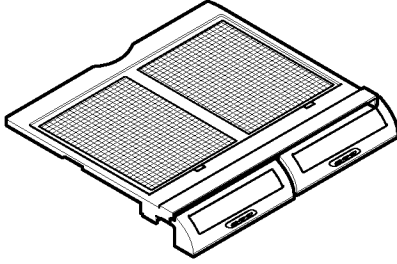
1. لإزالتها، اسحب الدرج نحو الخارج إلى أقصى حد.
2. ارفع مقدمة الحاوية، ثم اسحبها بشكل مستقيم نحو الخارج.
3. لتثبيتها، ارفع المقدمة قليلاً ثم أدخل الدرج داخل الإطار وادفعها إلى مكانها.

3. حرك المقدمة قليلاً نحو الأعلى إلى أن تثبت في مكانها.

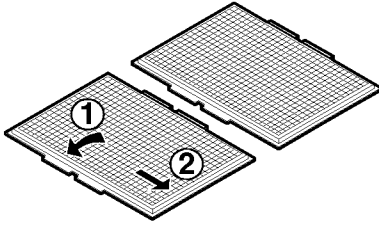


استخدام تلاجتك

غطاء حاوية الأطعمة الطازجة مع وجود الشبكة على السطح الداخلي لإزالة الشبكة من على السطح الداخلي:

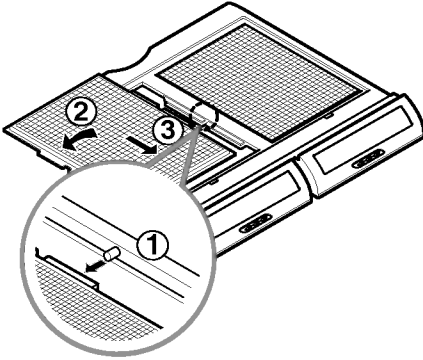


1. قم بإزالة غطاء الحاوية (كما هو موضح أعلاه).
2. امسك الغطاء الزجاجي واقرب غطاء الحاوية.
3. امسك كل شبكة واجذب جوانب الغطاء نحو الخارج لإزالة الشبكة.



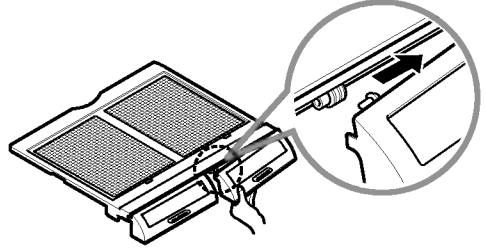
إعادة الشبكة على السطح الداخلي:

1. لكل شبكة، أدخل الجزء الأوسط 1 (المقارب من الغطاء الزجاجي) واسحب جوانب الغطاء لإدخال الشبكة.



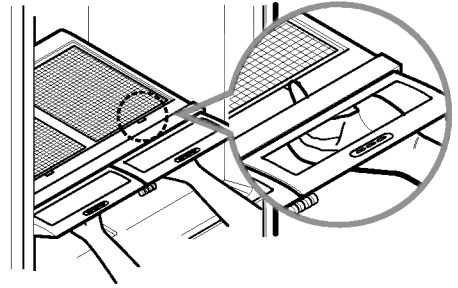
إزالة مصراع باب حاوية الأطعمة الطازجة:

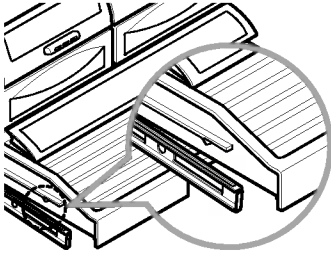
1. ارفع مصراع الباب إلى أعلى مستوى له عند فتحه.
2. اضغط المفصلة البلاستيكية نحو مركز مصراع الباب مستخدماً إصبعك.
3. ارفع الباب من مكانه.
4. لإعادته، أعكس الخطوات السابقة.



إزالة الزجاج:

1. ارفع الزجاج بعد إدخال الإصبع داخل الحفرة الموجودة أسفل غطاء الحاوية.
2. اسحب الزجاج إلى الأعلى والخارج.

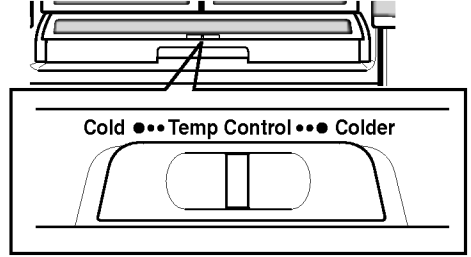




مزلاج الخدمة

يوفر مزلاج الخدمة مساحة تخزين بإمكانية التحكم في درجات حرارة مختلفة بحيث تحتفظ بالمكان أبرد من درجة حرارة التلاجة. ويتميز الدرج أيضاً بغطاء يفتح ذاتياً عند سحب الدرج لفتحه.

يمكن استخدام هذا الدرج لصنبيات الحفلات الكبيرة، أو اللحوم الباردة، أو المشروبات.



دليل حفظ الأطعمة في مزلاج الخدمة

ملاحظة: لا تحفظ الخس أو أي خضروات ورقية داخل هذا الدرج.

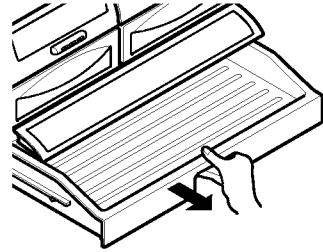
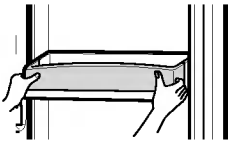
أبرد	بارد
شرايح اللحم	القرنبيط
الجبن الجاف	الخيار
اللحوم الباردة	الكوسا
اللحم البقري	التفاح
التفاح	الذرة
	البرتقال
	العنب

⚠ تحذير: الفواكه والخضروات قد تلف مع الضغط البارد.
⚠ تنبيه: لا تحفظ الزجاجات، فإنها إن تجمدت، فقد تنكسر وتتسبب في إصابتك.

رف الباب

علب الباب يمكن إزالتها بسهولة لتنظيفها وتعديلها.

1. لإزالة العلبة، ارفعها ببساطة بشكل مستقيم نحو الخارج.
2. لإعادة العلبة، ضعها فوق الزر المطلوب وادفعها إلى الأسفل حتى تتوقف.



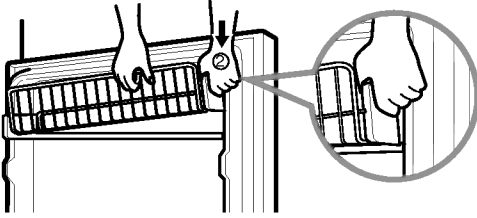
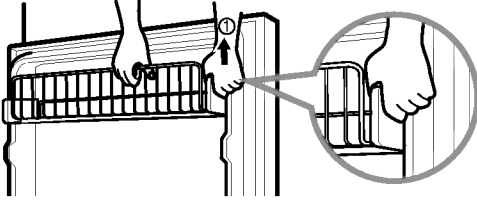
إعادة مزلاج الخدمة

1. ادفع المجاري المعدنية نحو خلفية التلاجة.
2. ضع الدرج على المجاري وادفعه نحو الخلف إلى أن يثبت في مكانه.

⚠ تحذير: قد يصاب أي شخص إن لم يتم تركيب العلب بإحكام.
⚠ ملاحظة: لا تحرك العلبة إن كانت تحتوي على أطعمة.
⚠ تنبيه: لا تسمح للأطفال باللعب مع السلال. فالأركان الحادة للسلال قد تتسبب في إصابتهم.

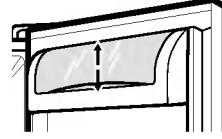
رف باب الفريزر السلكي (GR-B258**) سلة الباب

- يمكنك إزالة الأظعمة بسهولة عن طريق رفع السلة السلكية داخل الفريزر.
1. لإزالة الرف، اسحب السلة نحو الأعلى إلى أن تسمع صوت طقطقة ثم أزل الرف السلكي.
 2. لإعادته، اربط نهاية الرف في الخفاف، وادفع باتجاه الأسفل حتى يثبت في مكانه.



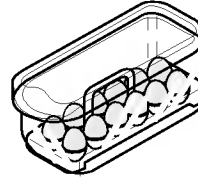
علبة منتجات الألبان (اختيارية)

1. لإزالة علبة منتجات الألبان، ببساطة ارفعها واسحبها إلى الخارج.
2. لإعادة علبة منتجات الألبان، ضعها على المكان المطاوع ثم ادفعها إلى الأسفل إلى أن تتوقف.



صندوق البيض (اختياري)

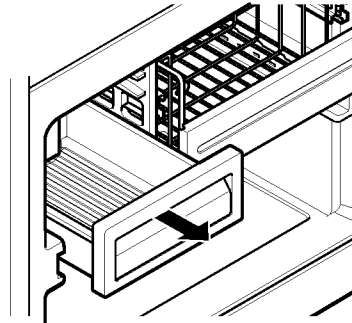
- احفظ صندوق البيض على الرف الداخلي، وليس على رف الباب.
- ⚠️ تنبيه: لا تستخدم صندوق البيض كعلبة لحفظ الثلج داخل الفريزر. فقد ينكسر بسهولة إن تجمد.



قسم الفريزر

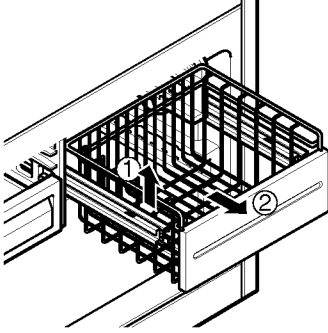
علبة الثلج

1. لإزالة علبة الثلج، اسحبها إلى الخارج إلى أقصى حد. اثن مقدمة علبة الثلج واسحبها نحو الخارج.
2. لتركيبها، أدخل علبة الثلج داخل مجاري الإطار وادفعها نحو مكانها.



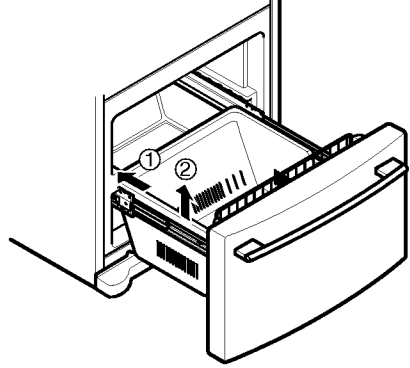
درج السحب

1. لإزالته، ارفع السلة واسحبها نحو الخارج.

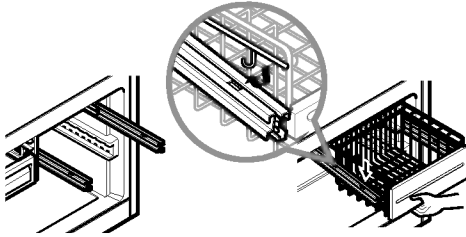


الدرج السفلي

1. لإزالة الدرج السفلي، ادفعه نحو الخلف إلى النهاية بقدر المستطاع. اثن مقدمة الدرج واسحبها للخارج.
2. لتركيب الدرج السفلي، أدخله في المجرى.



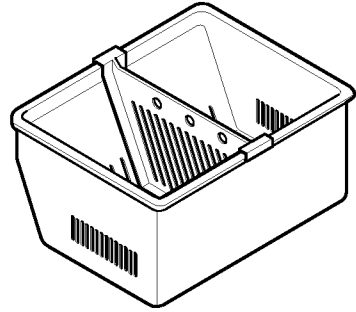
2. لتركيبه، اسحب المجريين نحو الخارج إلى أقصى حد. علق مساند السلة داخل فتحات المجري وادفعها نحو خلفية التلاجة.



⚠ تحذير: في حالة إزالة دليل درج الفريزر، يستطيع الأطفال الدخول إليه.

فاصل الدرج السفلي

يسمح فاصل الدرج السفلي لك بتنظيم منطقة الدرج السفلي وتقسيمها.



1. لإزالة الفاصل، اسحبها نحو الأعلى.
2. لتركيب الفاصل، علق الأركان العلوية للفاصل بالحافة العلوية للدرج السفلي.

حواف الباب والإطار الفاصل

لا تستخدم شمع التنظيف، أو المنظفات المركزة، أو المبيضات، أو المنظفات الني تحتوي على منتجات بتروولية على أجزاء النلاجة البلاستيكية.

الأجزاء البلاستيكية (الأغطية واللوحات)

لا تستخدم رشاشات النوافذ، أو المنظفات المسنفرة، أو السوائل قابلة للاشتعال. فقد تؤدي هذه الأشياء إلى خدش أو تلف المواد.

ملفات المكثف

قم بإزالة غطاء القاعدة. (انظر قسم غطاء القاعدة في صفحة 6).

استخدم المكنتسة الكهربائية مع القطع المخصصة لتنظيف ملفات المكثف.

قم بتنظيف الملفات إن كانت متربة أو متسخة. قد تحتاج الملفات إلى تنظيفها مرة كل شهر. أعد شبكة القاعدة إلى مكانها.

استبدال مصباح الضوء

تحذير

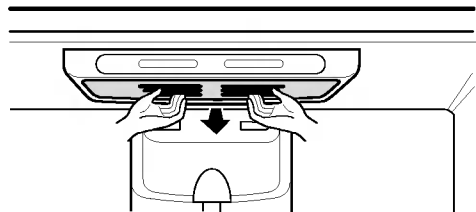
خطر صدمة كهربائية

قبل استبدال مصباح الإضاءة المحروق، إما أن تفصل التيار عن النلاجة، أو تفصل فاصل الدائرة أو صندوق الفيوز. **ملاحظة:** إن تحريك مفتاح التحكم على موضع إيقاف التشغيل OFF لا يفصل التيار عن دائرة المصباح.

ملاحظة: ليس كل مصابيح الأجهزة تصلح للاستعمال مع نلاججتك. تأكد من استبدال المصباح بأخر من نفس الحجم والشكل والفولت.

لتغيير مصباح النلاجة:

1. أفضل سلك الكهرباء من مصدر التيار.
2. قم بإزالة الأرفف.
3. اسحب الغلاف نحو الأسفل مع دفعه إلى الخلف لإزالته.
4. أدر المصباح في عكس اتجاه عقارب الساعة.
5. ركب المصباح باتباع الخطوات بترتيب عكسي.



تحذير



خطر انفجار

استخدم منظفاً غير قابل للاشتعال. إن لم تفعل ذلك، قد تتسبب في الوفاة أو وقوع انفجار أو حريق.

كل من قسمي النلاجة والفريريز يذبان الثلج تلقائياً. ولكن يلزم تنظيفهما حوالي مرة في الشهر لمنع تكون الروائح. امسح أي بقايا أطعمة فوراً.

تلميحات تنظيف عامة

- أفضل التيار الكهربائي عن النلاجة أو اخلع القيشة.
- قم بإزالة كل الأجزاء التي يمكن إزالتها، مثل الأرفف، وحاويات الأطعمة الطازجة، وغيرها. راجع أقسام تعليمات إزالة أجزاء النلاجة.
- استعمل إسفنجة نظيفة أو قطعة فماش ناعمة مع صابون متعادل في ماء دافئ. لا تستخدم مواد السنفرة أو المنظفات القوية.
- استعمل اليدين في التنظيف، اشطف الأسطح وجففها تماماً.
- أعد توصيل التيار.

الخارج

إن تشميع الأسطح المعدنية المطلية الخارجية يساعد في الحماية من الصدأ. لا تشمع الأجزاء البلاستيكية. قم بتشميع الأسطح المعدنية المطلية مرتين سنوياً على الأقل باستعمال شمع الأجهزة (أو شمع اللصق التلقائي). ضع الشمع بواسطة قطعة فماش ناعمة ونظيفة. بالنسبة للمنتجات المصنعة أجزائها الخارجية من صلب لا يبدأ، استعمل إسفنجة نظيفة ومنظف متعادل في ماء دافئ. لا تستعمل مواد السنفرة أو المنظفات القوية. جففها تماماً بواسطة قطعة فماش ناعمة.

الجران الداخلية (اترك الفريريز ليدفا قليلا كي لا تتصق قطعة القماش)

للمساعدة في إزالة الروائح، تستطيع غسل الجزء الداخلي من النلاجة بخليط من صودا الخبز والماء الدافئ. اخلط ملعقتين شاي من صودا الخبز مع كوب ماء (26 جم صودا مع لتر ماء). تأكد من ذوبان الصودا بالكامل كي لا تخدش أسطح النلاجة. **تنبيه:** لا ترش الماء أثناء تنظيف الأجزاء الداخلية.

حينما تكون في عطلة

إن قررت ترك الثلاجة قيد التشغيل حينما تغادر، اتبع الخطوات التالية لتجهيز الثلاجة قبل أن تغادر.

1. استعمل أي أطعمة يسهل تلفها، وقم بتجميد الأطعمة الأخرى.
2. أفرغ صندوق الثلج.

إن قررت إيقاف الثلاجة قبل أن تغادر، اتبع الخطوات التالية:

1. قم بإزالة كل الأطعمة من الثلاجة.
2. طبقاً لموديل ثلاجتك، اضبط الترموستات (مفتاح التحكم في الثلاجة) على وضع إيقاف التشغيل OFF. راجع قسم ضبط مفتاحي التحكم.
3. نظف الثلاجة، امسحها ثم جففها جيداً.
4. الصق قطعة من المطاط أو الخشب أعلى البابين لفتحهما بقدر قليل يسمح بدخول الهواء. هذا يمنع تكون الروائح والفطريات.

عند نقل الثلاجة

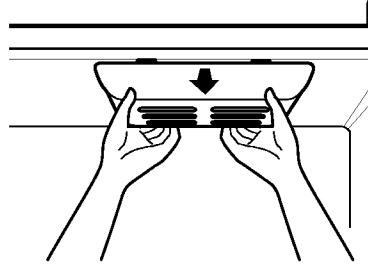
عندما تنقل الثلاجة إلى منزل جديد، اتبع الخطوات التالية لتجهيزها للنقل.

1. قم بإزالة كل الأطعمة من الثلاجة واجمع كل الأطعمة المجمدة في الثلج الجاف.
2. وفقاً لموديل ثلاجتك، أدر مفتاح الترموستات (مفتاح التحكم في الثلاجة) على وضع إيقاف التشغيل OFF. راجع قسم ضبط مفتاحي التحكم.
3. أفضل التيار الكهربائي عن الثلاجة.
4. نظف الثلاجة، امسحها وجففها جيداً.
5. اخلع كل الأجزاء التي يمكن إزالتها، غلفها مع بعضها البعض جيداً باستخدام شريط لاصق بحيث لا تتحرك أو تهتز أثناء النقل. راجع الأقسام الخاصة بتعليمات استخدام الثلاجة في النقل.
6. وفقاً لموديل الثلاجة، ارفع مقدمة الثلاجة كي يسهل تدرجها أو ركب أرجل الرفع كي لا تخدش الأرضية. راجع قسم إغلاق الباب.
7. الصق البابين في وضع الإغلاق والصق سلك الكهرباء بكابينة الثلاجة.

داخل المنزل الجديد، ضع كل شيء في مكانه وراجع قسم تركيب ثلاجتك للحصول على تعليمات التجهيز.

لتغيير مصباح الفريزر:

1. افصل التيار الكهربائي عن الجهاز.
2. امسك غلاف المصباح الخلفي لإزالته.
3. استبدل المصباح بأخر 40 وات.
4. أعد توصيل التيار الكهربائي.



⚠ تنبيه: لا تضع أصابعك داخل الغطاء، فقد يكون المصباح حاراً.

انقطاع التيار الكهربائي

إن انقطع التيار الكهربائي، اتصل بشركة الكهرباء وأسألهم عن فترة انقطاع التيار المتوقعة.

1. إن كان التيار سينقطع لمدة 24 ساعة أو أقل، احتفظ ببابي الثلاجة مغلقين كي تحتفظ الأطعمة ببرودتها وتجمدها.
2. إن كان التيار سينقطع لأكثر من 24 ساعة:
أ) قم بإزالة كل الأطعمة المجمدة واحفظها في مخزن للأطعمة المجمدة.

أو

ب) ضع رطلين من الثلج الجاف داخل الفريزر لكل قدم مكعب من مساحة الفريزر. هذا سيحفظ الأطعمة مجمدة ليومين إلى أربعة أيام. أثناء التعامل مع الثلج الجاف، ارتد قفازين لحماية يديك من الصقيع.

أو

ج) إن لم يتوفر مخزن للأطعمة المجمدة، أو الثلج الجاف، استهلك الأطعمة في أقرب وقت ممكن.

تحذير

خطر الإصابة الشخصية

تجنب لمس الأجزاء المتحركة لألية إخراج الثلج، أو جزء التسخين المسؤول عن إطلاق المكعبات. لا تضع أصابعك أو يديك على آلية صنع الثلج أثناء توصيل التيار بالثلاجة.

القديمة، وسيتغير لونها، وسيقلص حجمها.
ملاحظة: إن كان حجم مكعب الثلج أصغر أو أكبر من المتوقع، تستطيع تنظيم حجمه بواسطة زر حجم المكعب. في كل مرة تضاف فيها على زر حجم المكعب، سيتحرك المؤشر إلى الأعلى على الضوء. كلما زاد مستوى الضوء، كلما كبر حجم المكعب. إن الضغط على أعلى موضع يعيد المؤشر إلى أقل موضع.

متى ينبغي عليك ضبط مفتاح تشغيل جهاز صنع الثلج على وضع إيقاف التشغيل (OFF)

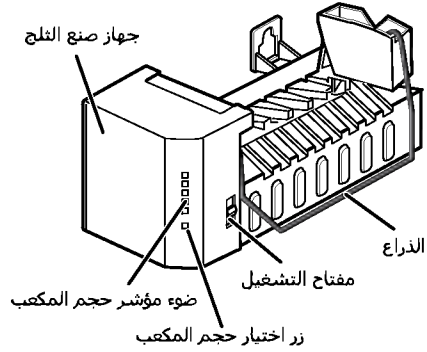
- عند توقف مصدر الماء لعدة ساعات.
- عند إزالة علبة تخزين الثلج لأكثر من دقيقة أو دقيقتين.
- إن كانت الثلاجة لن تستخدم لعدة أيام.

تعليمات التشغيل

قد تحتاج الثلاجة التي تم تركيبها حديثاً إلى 12 إلى 24 ساعة لتبدأ في صنع الثلج.

أصوات طبيعية قد تسمعها

- سيصدر صمام الماء في جهاز صنع الثلج صوت أزيز أثناء امتلاء الجهاز بالماء. إن كان وضع مفتاح التشغيل على موضع التشغيل (on) I، سيصدر صوت أزيز حتى إن لم يكن متصلاً بالماء. لإيقاف هذا الصوت، حرك مفتاح التشغيل على وضع إيقاف التشغيل (off).
- **ملاحظة:** الإبقاء على مفتاح التشغيل على وضع التشغيل I (on) قبل فصل مصدر المياه قد يؤدي إلى تلف جهاز صنع الثلج. ستسمع صوت مكعبات الثلج تتساقط داخل العلبة والماء يجري في الأنابيب أثناء إعادة ملء جهاز صنع الثلج.



الإعداد للعتلة

اضبط مفتاح تشغيل جهاز صنع الثلج على وضع إيقاف التشغيل (off) O وأفضل مصدر الماء الذي يغذي الثلاجة. إن كانت درجة الحرارة المحيطة ستتنخفض إلى أقل من درجة التجمد، اطلب من الفني المختص تصفية الماء من النظام لتجنب أي تلفيات خطيرة بسبب تدفق الماء من الأنابيب أو التوصيلات.

ينتج جهاز صنع الثلج ثمانية مكعبات في كل دورة — حوالي 100 إلى 130 مكعب خلال 24 ساعة، وذلك بناءً على درجة حرارة الفريزر، ودرجة حرارة الغرفة، وعدد مرات فتح الباب، وغيرها من الظروف.

إن سبق استخدام الثلاجة في توصيل الماء بجهاز صنع الثلج، اضبط مفتاح التشغيل على وضع إيقاف التشغيل (off) O. بعد توصيل الثلاجة بمصدر الماء، اضبط مفتاح التشغيل على وضع التشغيل (on) I. سيمتلئ جهاز صنع الثلج بالماء وسيتجمد حينما يبرد. قد تحتاج الثلاجة التي تم تركيبها حديثاً إلى 12 إلى 24 ساعة كي تبدأ في صنع الثلج.

تخلص من كميات الثلج المبدئية لتسمح بتصفية الماء. تأكد من عدم وجود أي شيء يعترض تحرك الذراع. حينما يمتلئ الصندوق إلى مستوى الذراع، سيتوقف جهاز صنع الثلج عن إنتاج الثلج. من الطبيعي أن تتحسر بعض مكعبات الثلج معاً. إن لم يستخدم الثلج بانتظام، سيتغير لون مكعبات الثلج

قبل أن تبدأ

إن تركيب مصدر الماء لا يشمل ضمان مصنع الثلاجة أو جهاز صنع الثلج. اتبع التعليمات التالية بعناية لتقليل احتمالات وجود تلفيات مكلفة بسبب الماء.

ضغط الماء (تذبذب الماء داخل الأنابيب) داخل المنزل قد يتسبب في تلف أجزاء الثلاجة ويؤدي إلى تسرب الماء أو تدفقه. استعد الفني المتخصص لإصلاح ضغط الماء قبل تركيب مصدر الماء بالثلاجة.

لتجنب احتراق المنتج أو تلفه، لا تعلق مصدر الماء بمصدر ماء حار.

إن استخدمت الثلاجة قبل توصيل مصدر الماء، تأكد من وضع مفتاح التشغيل على موضع إيقاف التشغيل (off) O.

لا تقم بتركيب أنابيب جهاز صنع الثلج في المناطق التي تقل درجة الحرارة فيها عن درجة التجمد.

عند استخدام أي جهاز كهربائي (مثل المثقاب الكهربائي) أثناء التركيب، تأكد من عزل الجهاز تماماً أو توصيله بالأرضي بطريقة تمنع من وقوع صدمة كهربائية، أو ليعمل بالبطاريات.

كل التركيبات يجب أن تتوافق مع أنظمة التركيب المحلية.

ملاحظة: استعمل واقي للعينين.

• برغيان ضغط قطرها 1/4 بوصة و2 غطاء لهما

لتوصيل الأنابيب النحاسي بصمام الغلق وصمام الماء بالثلاجة.

• إن كان أبواب الماء لديك يحتوي على غطاء برغي مثبتاً في نهايته، ستحتاج إلى **محول** (متوفر في محلات الأدوات الصحية) لتوصيل مصدر الماء بالثلاجة أو بإمكانك قص الغطاء ثم استخدام الآخر.

• صمام الغلق لتوصيله بمصدر

الماء البارد، يجب أن يتضمن فتحة لإدخال الماء بقطر داخلي قدره 5/32 بوصة على الأقل عند نقطة التوصيل بمصدر الماء البارد. الصمامات من نوع السرج موجودة في الكثير من أطقم تركيبات مصادر الماء. قبل شرائها، تأكد من توافق الصمام مع التنظيمات المحلية.

تعليمات التركيب

قم بتركيب صمام الغلق في أقرب مصدر مياه شرب مستخدم.

1. أغلق مصدر الماء الرئيسي

افتح أقرب صنوبر مياه لتقليل لضغط عن مصدر الماء.

2. اختر مكان الصمام

اختر موقعاً للصمام بحيث يسهل الوصول إليه. يفضل التوصيل بأنبوب مياه عمودي. إذا اقتضى الأمر التوصيل بأنبوب أفقي، قم بالتوصيل من الناحية العلوية أو من الجانب بدلاً من الأسفل، وذلك لمنع خروج أي ترسبات من الأنابيب.

3. اثقب حفرة للصمام

اثقب حفرها 1/4 بوصة في أنبوب الماء (حتى إن كان الصمام يثقب ذاتياً) باستعمال مثقاب حاد. قم بإزالة أي بقايا ناتجة عن الحفر من الحفرة في الأنبوب. توخ الحذر كي لا تسمح للماء بأن يدخل إلى المثقاب. إن الفشل في ثقب حفرة 1/4 بوصة قد يقلل إنتاج الثلج أو قد تنتج مكعبات أصغر حجماً.

ماذا ستحتاج

• أنبوب نحاسي، قطره الخارجي 1/4 بوصة لتوصيل الثلاجة بمصدر الماء. تأكد من قطع النهايتين على شكل مربع.

لتحديد الأنابيب المطلوبة:

قم بقياس المسافة بين صمام الماء على خلفية الثلاجة وأنبوب مصدر الماء.

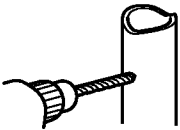
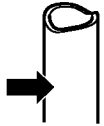
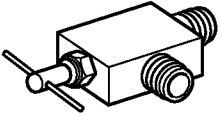
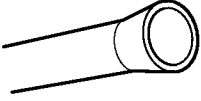
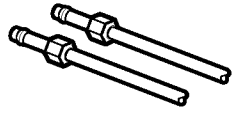
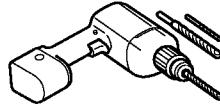
ثم أضف 8 قدماً (2.4 متراً). تأكد من وجود أنابيب إضافية كافية (حوالي 8 قدماً [2.4 متراً] ملفوفة على ثلاث لفات لقطر حوالي 10 بوصة [25 سم]) لتسمح للثلاجة بالتحرك بعيداً عن الحائط بعد التركيب.

• **مصدر للماء البارد**، يجب أن يكون ضغط الماء بين 20 و 120 بالنسبة للموديلات بدوم مرشح الماء، وبين 40 و 120 بالنسبة للموديلات بدون مرشح الماء.

• **مثقاب كهربائي.**

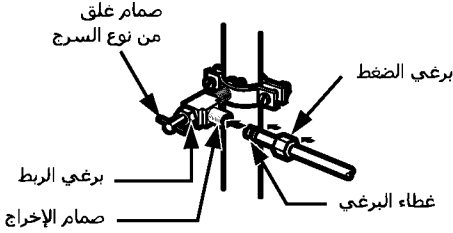
• **مفتاح إنجليزي 1/2 بوصة أو قابل للتعديل.**

• **مفك مستقيم أو مشغرة فيليبس.**



7. قم بتوصيل الأنبوب بالصمام

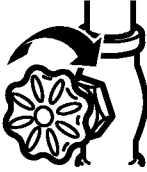
ضع برغي الضغط وغطاءه الخاص بالأنبوب النحاسي على نهاية الأنبوب وقم بتوصيله بصمام الغلق. تأكد من إدخال الأنبوب بالكامل داخل الصمام. اربط برغي الضغط بإحكام.



ملاحظة: تأكد من استخدام الصمامات المستخدمة في منطقتك.

8. مرر الماء في الأنبوب

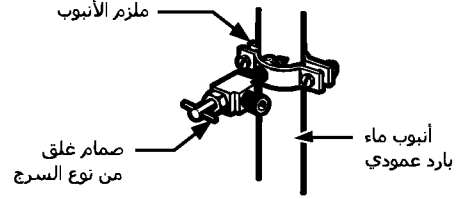
افتح مصدر الماء الرئيسي ومرر الماء في الأنبوب حتى يصبح صافياً. أغلق الماء من صمام الماء بعد مرور حوالي ربع جالون ماء خلال الأنبوب.



تعليمات التركيب (تتمة)

4. اربط صمام الغلق

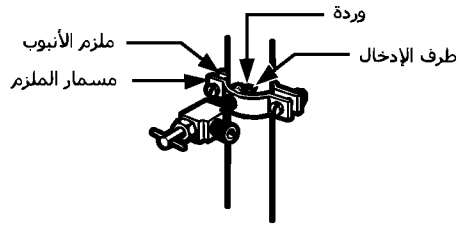
اربط صمام الغلق بأنبوب الماء المارد بواسطة أداة الربط.



ملاحظة: احرص على استخدام الصمامات المصرح بها في منطقتك.

5. فك ملزم الأنبوب

فك براغي الملزم إلى أن تظهر وردة البرغي. **ملاحظة:** لا تفرط في الربط قد تتسبب في كسر الأنبوب.



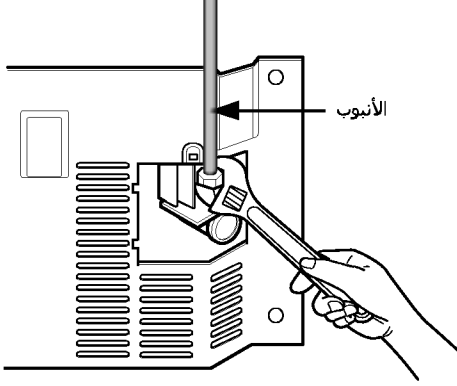
6. حدد مسار الأنبوب

حدد مسار الأنبوب بين مصدر الماء البارد والثلاجة. حدد مسار الأنبوب من خلال الحفرة المنقوبة في الحائط أو الأرض (حلف الثلاجة أو بجوار كابينة القاعدة) في أقرب مكان ممكن.

ملاحظة: تأكد من وجود مسافة أنبوب إضافية كافية (حوالي 8 قدماً ملفوف في 3 لفات قطرها 10) لتسمح للثلاجة بالتحرك بعيداً عن الحائط بعد التركيب.

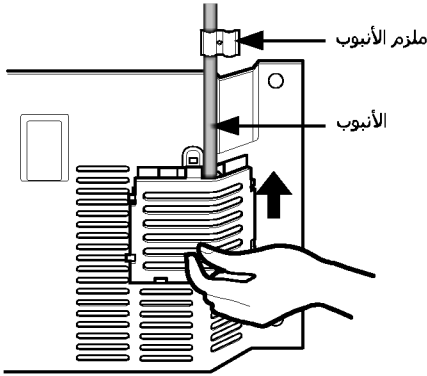
توصيل مصدر الماء

4. أدخل الأنبوب داخل الصمام واربط بالمفتاح الإنجليزي كما هو موضح في الشكل السفلي.



⚠ تنبيه: تأكد لثرى إن كان الماء يتساقط عند مواضع التوصيل.

5. اثن الأنبوب نحو الأعلى واربطه في الملزم الموجود لتثبيته في مكانه. أعد الغطاء واربط مسمار الغطاء.

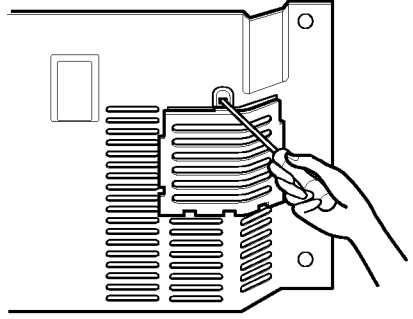


9. قم بتوصيل الأنبوب بالثلاجة

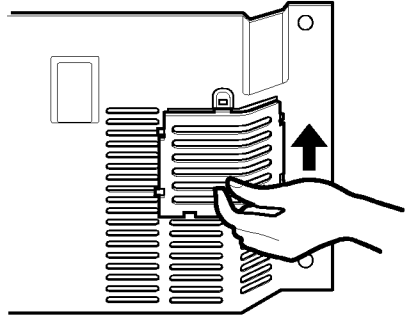
إزالة غطاء الصمام واعادته

ملاحظة:

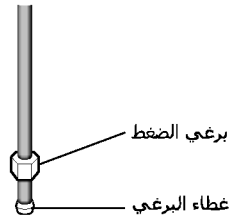
- قبل القيام بالتوصيل بالثلاجة، تأكد من فصل سلك الكهرباء من الحائط.
- 1. فك المسمار الموجود أعلى الغطاء البلاستيكي.



2. ارفع الغطاء بدفعه برفق نحو الأعلى.

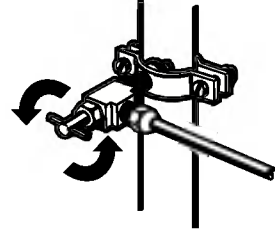


3. ضع برغي الضغط والغطاء على نهاية الأنبوب.



10. افتح الماء على صمام الغلق

اربط أي توصيلات بها تسريب.
أعد ربط طرف حاوية الضاغط.



11. قم بتوصيل التيار بالثلاجة

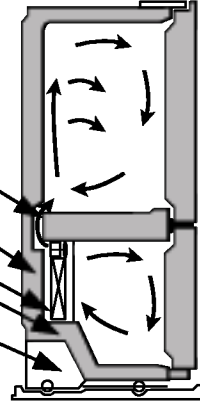
رتب ملف الأنبوب بحيث لا يهتز بجانب خلفية الثلاجة أو الحائط. ادفع الثلاجة للخلف للحائط نحو الحائط.

12. ابدأ تشغيل جهاز صنع الثلج

اضبط مفتاح تشغيل جهاز صنع الثلج على موضع التشغيل ON. لن يبدأ جهاز صنع الثلج في العمل إلى بعد أن تصل درجة حرارة التشغيل إلى 9- درجة مئوية أو أقل. سيبدأ حينها في العمل تلقائياً إن كان مفتاح التشغيل على موضع التشغيل (on) I.

إدراك الأصوات التي قد تسمعها

تلاحتك الجديدة قد تصدر أصواتاً لم تصدرها تلاحتك القديمة. وذلك لأن تلك الأصوات جديدة عليك، قد تقلق بشأنها. أكثر الأصوات الصادرة تكون طبيعية. الأسطح الصلبة كالأرض مثلاً والحوائط والكابتن، قد تصدر أصواتاً تبدو أعلى مما هي عليه في الواقع. القسم التالي يصف أنواع الأصوات ومسبباتها.



- مؤقت إذابة الثلج سيصدر صوت نقر حينما تبدأ أو تنتهي دورة إذابة الثلج الآلية. مفتاح الثرموستات (أو مفتاح التحكم في التلاجة، وفقاً لنوع الموديل) سيصدر صوت نقر أيضاً عند بدء الدورة أو انتهائها.
- قد تصدر أصوات متلاحقة نتيجة لتدفق المادة المبردة، أو تيار الماء، أو الأشياء المخزنة أعلى التلاجة.
- لقد صممت التلاجة لتعمل بكفاءة لتحفظ الأطعمة في درجة الحرارة المطلوبة. قد يتسبب الضاغط في تشغيل التلاجة الجديدة لفترة أطول من تلاحتك القديمة، وقد تسمع أصواتاً عالية.
- قد تسمع محرك مروحة جهاز التبخير يدور الهواء داخل التلاجة والفرزير.
- عند نهاية كل دورة، قد تسمع صوتاً بسبب تدفق المادة المبردة داخل التلاجة.
- تمدد وانكماش الجدران الداخلية قد يحدث صوتاً.
- الماء المتساقط على سخان إذابة الثلج خلال دورة إذابة الثلج قد يصدر صوتاً.
- قد تسمع دفع الهواء نحو الضاغط بواسطة مروحة المكثف.
- قد تسمع صوت جريان الماء داخل المصفاة خلال دورة إذابة الثلج.

تأكد من...	ثم...	التلاجة لا تعمل
سلك الكهرباء غير موصل. انفجر الفيوز أو تلف فاصل الدائرة. مفتاح التحكم في التلاجة على وضع إيقاف التشغيل OFF. التلاجة في دورة إذابة الثلج.	◀ قم بتوصيل سلك الكهرباء بإحكام داخل مصدر التيار بقولت مناسب. ◀ استبدل الفيوز أو أعد ضبط فاصل الدائرة. ◀ راجع قسم ضبط مفناحي التحكم صفحة 13. ◀ انتظر لحوالي 30 دقيقة لتنتهي دورة إذابة الثلج.	
التلاجة غير مستقرة على الأرض.	◀ الأرض ضعيفة أو غير مستوية أو أن مسامير الرفع بحاجة إلى تعديل. راجع قسم التركيب صفحة 12.	صوت اهتزاز أو أصوات متلاحقة
سلك الكهرباء غير موصل. مصباح الإضاءة غير مثبت في المقبس. مصباح الإضاءة محروق.	◀ ثبت السلك بإحكام في مصدر التيار بالقولت المناسب. ◀ أدر مفتاح التحكم في التلاجة على وضع إيقاف التشغيل OFF وافصل التيار عن التلاجة. قم برفق بإزالة المصباح ثم أعد إدخاله. ثم وصل التيار بالتلاجة وأعد ضبط مفتاح التحكم. ◀ استبدله بمصباح بنفس القولت والشكل المتاح في المحلات لديك. (راجع قسم تغيير مصابيح لإضاءة على الصفحات 22-23). أدر مفتاح التحكم في درجة الحرارة على وضع إيقاف التشغيل وافصل التيار عن التلاجة قبل استبداله.	الأضواء لا تعمل

دليل استكشاف الأعطال وإصلاحها

تم...	تأكد من...	
<p>◀ التلاجات الحديثة ذات سعة التخزين الأكبر تحتاج إلى المزيد من وقت التشغيل.</p> <p>◀ سيطول عمل المحرك تحت الظروف الحارة. في درجات حرارة الغرفة الطبيعية، توقع أن يعمل المحرك حوالي 40% إلى 80% من الوقت.</p> <p>تحت الظروف الأكثر حرارة، توقع أن يعمل بشكل أطول.</p> <p>◀ إضافة الأطعمة وفتح الباب يعمل على تدفئة التلاجة.</p> <p>من الطبيعي أن تعمل التلاجة وقتاً أطول كي تبرد. إن إضافة كميات كبيرة من الأطعمة يزيد من حرارة التلاجة. انظر قسم دليل حفظ الأطعمة في صفحة 14. لترشيد استهلاك الطاقة، حاول أن تخرج كل ما تحتاج إليه من التلاجة دفعة واحدة، ورتب الأطعمة بحيث يسهل الوصول إليها وأغلق الباب فور إخراج الأطعمة.</p> <p>◀ ستحتاج التلاجة إلى 24 ساعة كي تبرد تماماً.</p> <p>◀ انظر قسم تعديل ضبط مفنح التحكم في صفحة 14.</p> <p>◀ ادفع البابين لإغلاقهما جيداً. إن لم يتم إغلاقهما جيداً، انظر الأبواب لا تغلق بالكامل في الأسفل.</p> <p>◀ هذا يمنع نقل الهواء ويجهد المحرك. نظف ملفات المكثف. راجع قسم العناية والتنظيف في صفحات 22-23.</p>	<p>التلاجة التي تم استبدالها أقدم من الجديدة.</p> <p>درجة حرارة الغرفة أكثر من الطبيعي.</p> <p>بتم فتح الباب كثيراً أو تمت إضافة كميات كبيرة من الأطعمة.</p> <p>تم توصيل التيار بالتلاجة حديثاً وتم ضبط مفتاح التحكم في التلاجة بشكل صحيح.</p> <p>مفناح التحكم في التلاجة غير مضبوط بشكل صحيح بالنسبة للظروف المحيطة. الأبواب غير مغلقة تماماً.</p> <p>ملفات المكثف غير نظيفة.</p>	<p>يبدأ أن محرك الضاغط يعمل كثيراً</p>
<p>◀ انظر الرفع ومحاذاة الباب صفحة 12.</p> <p>◀ أعد ترتيب حاويات الأطعمة لتنظيم الباب وأرفف الباب.</p> <p>◀ ادفع العلب إلى الداخل وضع غطاء حاوية الأطعمة الطازجة، والأوعية، والأرفف والسلال إلى أماكنها الصحيحة.</p> <p>انظر قسم استخدام تلاجتك في صفحات 21-31.</p> <p>◀ نظف الإطار الفاصل والأسطح التي يلامسها، ضع طبقة خفيفة من شمع البرافين على الإطار بعد تنظيفه.</p> <p>◀ اضبط مستوى التلاجة. راجع قسم الرفع ومحاذاة الباب على صفحة 12.</p> <p>◀ قم بإزالة الأبواب ثم أعادتها إلى مكانها باتباع الخطوات في قسم إزالة مقابض وأبواب التلاجة وإعادتها على الصفحات 11-7، أو اتصل بفني الخدمة المختص.</p>	<p>التلاجة غير مستوية.</p> <p>الأطعمة تعترض فتح الباب.</p> <p>علبة الثلج، أو غطاء حاوية الأطعمة الطازجة، أو الأوعية، أو الأرفف، أو علب الباب، أو السلال في غير موضعها.</p> <p>الإطار الفاصل يلتصق.</p> <p>التلاجة تتحرك وغير مستقرة.</p> <p>الأبواب تمت إزالتها أثناء تركيب المنتج ولم تعاد إلى مكانها بشكل صحيح.</p>	<p>الأبواب لا تغلق بالكامل</p>
<p>◀ انظر الأبواب لا تغلق بالكامل أعلاه.</p> <p>◀ عند فتح الباب، يدخل الهواء الحار والرطب داخل الفريزر ويتكون الصقيع.</p>	<p>الباب لا يغلِق تماماً.</p> <p>بتم فتح الباب كثيراً.</p>	<p>يوجد صقيع أو بلورات ثلج على الأطعمة المجمدة</p>

دليل استكشاف الأعطال وإصلاحها

تأكد من...	ثم...
<p>تغير لون أو رائحة الثلج</p> <p>تم تركيب جهاز صنع الثلج حديثاً.</p> <p>تم تخزين الثلج لفترة طويلة.</p> <p>لم يتم تغليف الأطعمة بإحكام داخل حاوياتها.</p> <p>مصدر المياه به بعض المعادن مثل الكبريت، الجزء الداخلي للثلاجة يحتاج إلى تنظيف.</p> <p>علب تخزين الثلج تحتاج إلى تنظيف.</p>	<p>تخلص من مجموعات الثلج الأولى لتتجنب الثلج المتغير لونه أو رائحته.</p> <p>تخلص من الثلج القديم وقم بتصنيع ثلج جديد.</p> <p>علف الأطعمة فقد تنتقل الروائح إلى الثلج إن كانت الأطعمة غير مغطاة بشكل صحيح.</p> <p>قد تحتاج إلى تركيب مرشح (أو استبداله) لمنع مشاكل الطعم واللون. انظر قسم العناية والتنظيف على صفحات 22-23.</p> <p>قم بتفريغ العلبه وأغسلها. تخلص من المكعبات القديمة.</p>
<p>يوجد ماء في مصفاة ذوبان الثلج</p> <p>الثلجة في طور ذوبان الثلج.</p> <p>هي أكثر رطوبة من الطبيعي.</p>	<p>سيتبخر الماء، من الطبيعي أن يتساقط الماء داخل المصفاة.</p> <p>توقع أن يأخذ الماء داخل المصفاة وقتاً أطول كي يتبخر. هذا طبيعي في الأحوال الرطبة أو الحارة.</p>
<p>يصدر عن الثلاجة صوتاً كثيراً</p> <p>قد تكون الأصوات طبيعية بالنسبة للثلاجة.</p>	<p>راجع قسم إدراك الأصوات التي قد تسمعها في صفحة 29.</p>
<p>جهاز صنع الثلج لا ينتج ثلجاً أو مكعبات الثلج تتجمد ببطء شديد</p> <p>درجة حرارة الفريزر باردة كفاية لإنتاج الثلج.</p> <p>الباب ترك مفتوحاً.</p>	<p>انتظر لمدة 24 ساعة بعد التوصيل لإنتاج الثلج. انظر قسم ضبط مفتاحي التحكم على صفحة 13.</p> <p>انظر لتتأكد لو هناك أي شيء يبقي الباب مفتوحاً.</p>
<p>المكعبات الناتجة من جهاز صنع الثلج صغيرة للغاية</p> <p>تم اختيار الحجم الصغير للمكعبات.</p> <p>صمام غلق الماء الذي يصل بين الثلاجة ومصدر الماء قد يكون مسدوداً.</p>	<p>اختر حجم مكعبات أكبر بواسطة زر حجم المكعبات.</p> <p>استدع السباك لتسليك الصمام.</p>
<p>يصعب فتح الأبواب</p> <p>الإطار الفاصل غير نظيف وملتصق.</p> <p>يعاد فتح الباب خلال فترات قصيرة بعد فتحه</p>	<p>نظف الإطار الفاصل والأسطح التي يلامسها، ضع طبقة خفيفة من شمع أجهزة المطبخ على الإطار بعد تنظيفه.</p> <p>عند فتح الباب، يدخل الهواء الحار داخل الثلاجة، عند تبريد هذا الهواء، يكون فراغاً. إن صبب فتح الباب، انتظر لمدة 5 دقائق لتسمح بتساوي ضغط الهواء زمن ثم سيفتح بسهولة.</p>

تم...	تأكد من...
<p>◀ حدد أماكن فتحات الهواء باستخدام يدك لتشعر بتيار الهواء ثم حرك حاويات الأطعمة التي تعترض الفتحات واقيد تيار الهواء. راجع قسم التدفق المتعدد على صفحة 13 لتتعرف على مكان فتحات الهواء.</p>	<p>فتحات الهواء مسدودة. فالهواء البارد يدور من الفريزر إلى قسم الأطعمة الطازجة ثم يعود من خلال فتحات الهواء في الجدار الذي يفصل القسمين.</p>
<p>◀ عند فتح الباب، يدخل الهواء الرطب والحار داخل الثلاجة. كلما زاد فتح الباب، كلما أسرع تكون الرطوبة، وستحتاج الثلاجة إلى مزيد من الوقت لتبريد الهواء. للاحتفاظ ببرودة الثلاجة، حاول إخراج كل ما تريده من الثلاجة دفعة واحدة، رتب الأطعمة ليسهل الوصول إليها وأغلق الباب فور إخراج الأطعمة.</p>	<p>الأبواب تفتح باستمرار.</p>
<p>◀ راجع قسم ضبط مفنحي التحكم على صفحة 13. انتظر لمدة 24 ساعة كي تستقر درجة الحرارة أو تتساوى. إن كانت درجة الحرارة منخفضة أو مرتفعة للغاية، حرك المقبض بقدر درجة واحدة في المرة.</p>	<p>لم يتم ضبط مفنح التحكم بشكل يناسب الظروف المحيطة.</p>
<p>◀ إضافة الأطعمة يزيد من حرارة الثلاجة. قد تحتاج إلى بعض الساعات لنعود إلى درجة الحرارة الطبيعية.</p>	<p>تم إدخال كميات كبيرة من الأطعمة داخل الثلاجة أو الفريزر.</p>
<p>◀ غلف الأطعمة بإحكام وامسح الحاويات المبللة قبل حفظها في الثلاجة لتتجنب تكون الرطوبة. إذا دعت الضرورة، غلف الأطعمة وفق الإرشادات الموضحة في قسم دليل حفظ الأطعمة صفحة 14.</p>	<p>الأطعمة غير مغلقة بشكل صحيح.</p>
<p>◀ انظر قسم الأبواب لا تغلق بالكامل صفحة 30.</p>	<p>الأبواب لا تغلق بالكامل.</p>
<p>◀ في الأجواء الرطبة، يحمل الهواء الرطوبة إلى داخل الثلاجة عند فتح الأبواب.</p>	<p>الجور رطب.</p>
<p>◀ من الطبيعي أن تتكون قطرات الماء على الجدار الخلفي بعد إذابة الثلج ذاتياً.</p>	<p>انتهت دورة إذابة الثلج الذاتية.</p>

