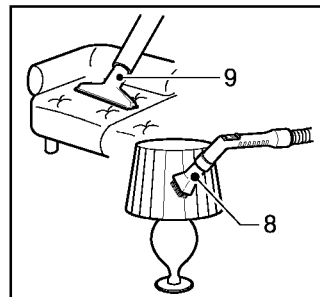
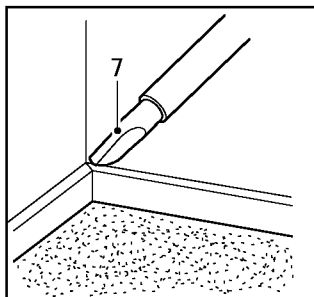
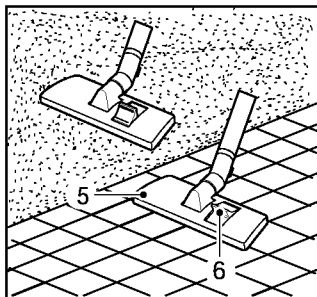
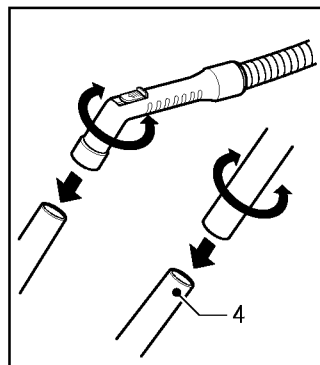
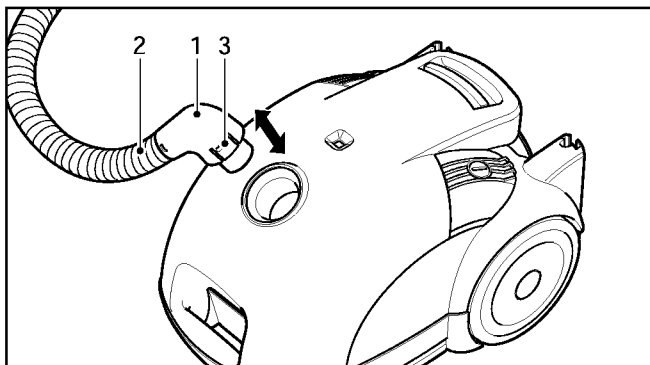
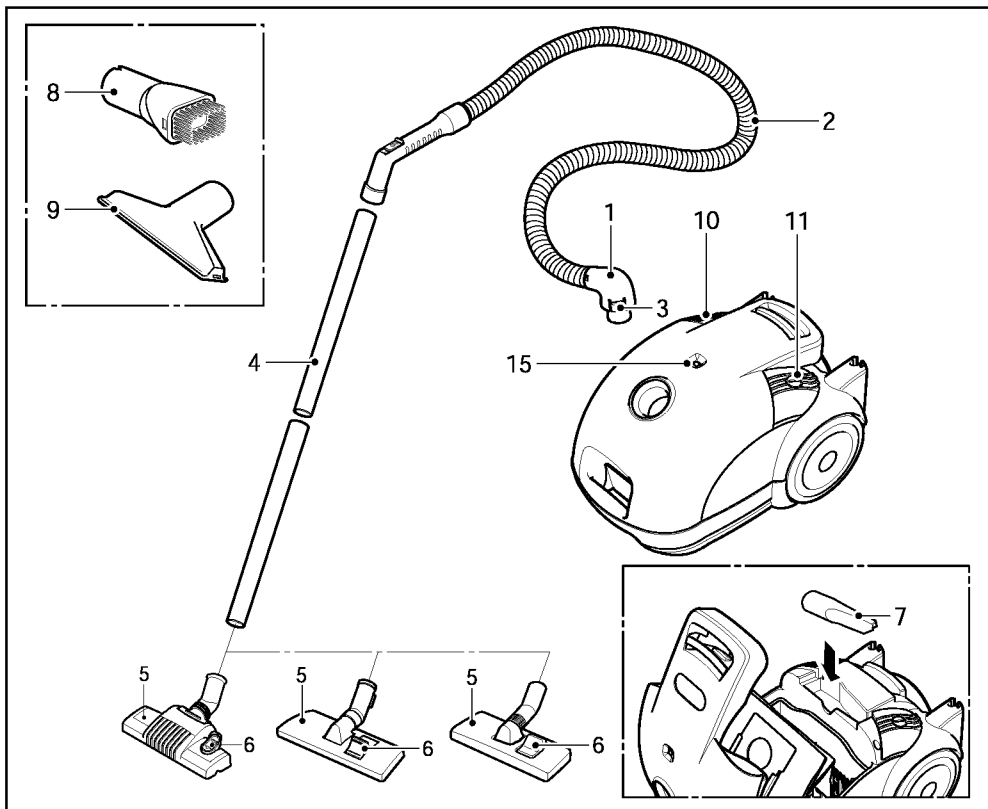
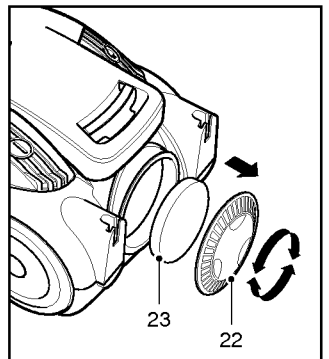
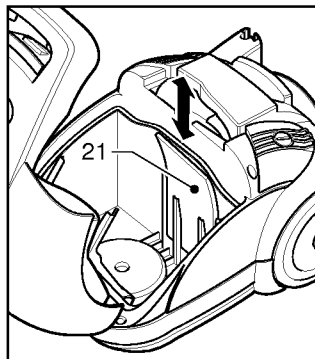
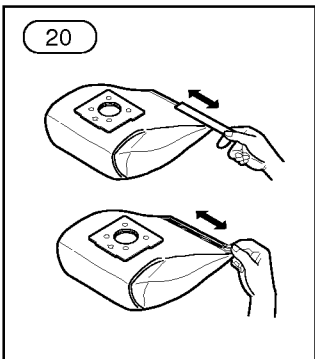
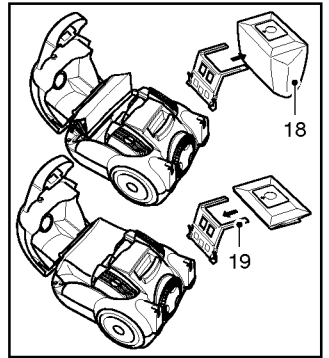
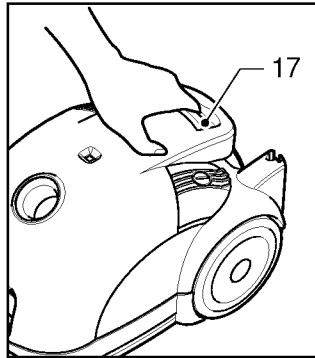
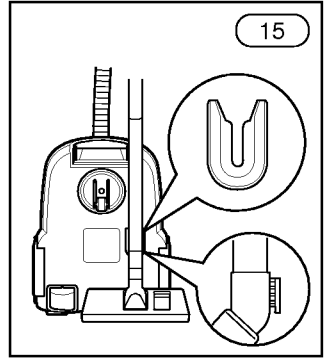
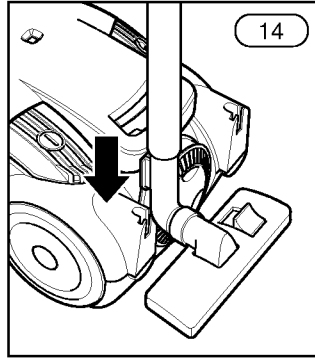
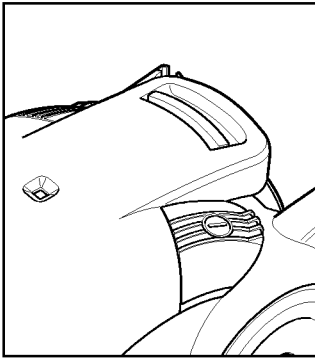
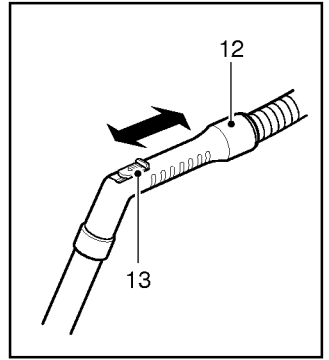
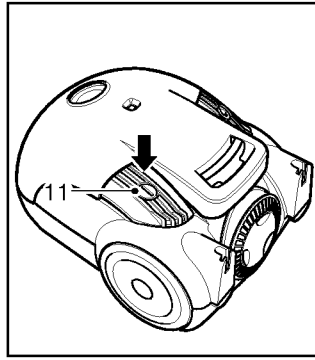
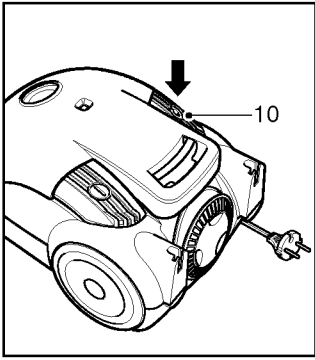


**V-CP643ND/SD/NT/ST**  
**V-CP653ND/SD/NT/ST**  
**V-CP663ND/SD/NT/ST**







## Information for your safety

Please read all the following information, which contains important instructions for the safety, the use and the maintenance of the appliance.

This appliance complies with the following EC Directives: -73/23/EEC, 93/68/EEC-Low Voltage Directive-89/336EEC -EMC Directive.

- Never allow children to use the appliance unsupervised.
- Do not use the appliance if the supply cord is damaged or faulty.
- If the main lead is damaged, it must be replaced by an approved LG Electronics Service Agent in order to avoid a hazard.
- Always switch the vacuum cleaner off before :
  - changing the dust bag.
  - changing or cleaning the filters.
- **If no dustbag is inserted, the cover cannot be closed. Please do not use force!**
- Do not vacuum flammable or explosive substances (liquids or gases).
- Do not vacuum hot ash, embers etc. nor sharp objects.
- Do not vacuum water or other liquids.

## How to Use

### Connecting the flexible hose

Push the end of the head(1) on the flexible hose(2) into the attachment point on the vacuum cleaner.

To remove the flexible hose from the vacuum cleaner, press on the button(3) situated on the head, then pull upwards.

### Assembling the tubes

(depending on model)

- **Metal tube(4)**
- Fit together the two tubes by twisting slightly.

### Using the cleaning head and

#### Accessory Nozzles (depending on model)

Fit the large cleaning head onto the end of the tube.

- **The 2 position head(5)** is equipped with a pedal(6) which allows you to alter its position according to the type of floor to be cleaned.

**Hard floor position**(tiles, parquet floors...). Press on the pedal to lower the brush.

**Carpet or rug position.** Press on the pedal to lift the brush up.

- **Crevice Tool(7)**

For vacuuming in those normally inaccessible places i.e. reaching cobwebs, or down the side of a sofa!

- **Dusting brush(8)**

For vacuuming picture frames furniture outlines, books and other uneven objects.

- **Upholstery Nozzle(9)**

For vacuuming upholstery, mattresses, etc. The thread collectors help to pick up the threads and fluff.

### How to plug in and use

Pull out the supply cord to the desired length and plug into the socket.

Press button (11) to start the vacuum cleaner. To stop it press the button (11) again.

### Adjusting the power level

- The flexible hose handle(12) has a manual air flow regulator(13) which allows you to briefly reduce the suction level.

### Park-System(14)

For short breaks during vacuuming, for example to move a small piece of furniture or a rug, use the "Park system" to support the flexible hose and cleaning head.

- Slide the hook attached to the large cleaning tool into the slot on the rear of the appliance.

### Storage(15)

When you have switched off and unplugged the appliance, press on the button (10) to automatically rewind the cord.

You can move or store your appliance in a vertical position by sliding the hook on the large cleaning head into the clip on the underside of the appliance.

## Changing the dust bag

The dustbag needs changing when the cleaner is set to maximum power and the cleaner head is off the floor but the "bag full" indicator window(16) is completely coloured red.

Even if the dustbag does not appear to be full at this stage, it should be changed.

It could be that a great deal of very fine dust has clogged up the pores of the dust bag.

- Turn off the appliance and unplug it.
- Open the cover by pressing the hook(17) and lifting it up until it snaps into place.

Your appliance is equipped with either a paper dust bag (18) or a fabric dust bag (20) (depending on model).

- Take hold of the dust bag by the handle and pull. Remove the bag and throw it away.
- To refit a new bag push the cardboard support of a new bag into the bag mount (19) until it will go no further.

**If your appliance is fitted with a fabric dust bag** follow the same instructions as above.

Empty it and replace it(20).

**Note:** as the appliance is fitted with a safety device which checks that the bag is in place you cannot close the lid if the bag is not fitted correctly.

## Cleaning the motor filter

The motor filter is situated inside the appliance between the dust bag and the motor. Each time that you change the air outlet filter we advise you to remove the motor filter(21) and to clean it by tapping to remove the dirt and then replacing it in the vacuum cleaner.

## Changing the air outlet filters(Optional)

- To change these filters remove the cover of the filter compartment(22) situated at the rear of the appliance.
- **The foam filter(23)** should be cleaned regularly by tapping it to remove the dirt.

- The working life of this set is 7 years since the date of delivery to the consumer. Upon the expiry of the said period, it might be unsuitable for the use according to their destination.

## What to do if your appliance does not work?

Check that the appliance is correctly plugged in and that the electrical socket is working.

## What to do when the suction performance reduces?

- Stop the appliance and unplug it.
- Check that the tubes, flexible hose and cleaning tool are not blocked.
- Check that the dust bag is not full. Replace if necessary.

## معلومات السلامة

الرجاء قراءة جميع المعلومات التالية التي تحتوي على تعليمات هامة لضمان سلامتك، وكذلك استخدام الجهاز وصيانتته.

يتوافق هذا الجهاز مع قوانين الاتحاد الأوروبي EEC/93/68/EEC-٢٣/٧٢-73/23/EEC وقانون الفولت المنخفض EEC/93/68 وقانون BMC 89/336EEC.

■ لا تسمح قط للأطفال باستخدام الجهاز دون مراقبتهم.

■ لا تستخدم الجهاز إذا كان سلك التيار الكهربائي تالفاً أو به عيوب.

■ إذا كان سلك التيار الكهربائي تالفاً، فيجب استبداله بواسطة وكيل خدمات معتمد من LG لتجنب الخطر.

■ أغلق المكنسة دائماً قبل:

• تغيير كيس الأتربة.

• تغيير أو تنظيف المرشحات.

■ إذا لم يتم إدخال كيس الأتربة، فلن يمكنك غلق الغطاء.

■ برجاء عدم استخدام القوة أثناء إدخال الكيس!

■ لا تقم بتنظيف المواد القابلة للاشتعال أو الانفجار (سوائل أو غازات).

■ لا تقم بتنظيف رماد ساخن، أو جمرات أو الأشياء الحادة.

■ لا تقم بتنظيف الماء أو السوائل الأخرى.

• رأس الوضع الثاني للتنظيف (٥) مزودة بدواسة (٦) تسمح بتغيير موقعها وفقاً لنوع الأرضية المراد تنظيفها.

• وضع الأرضية الصلبة (البلاط وأرضية الباركيه...) اضغط الدواسة لخفض الفرشاة.

• وضع السجاد اضغط الدواسة لرفع الفرشاة لأعلى.

• أداة تنظيف الشقوق (٧)

لتنظيف الأماكن التي يصعب الوصول إليها مثل أنسجة العنكبوت أو الأماكن الموجودة بين أوسدة الأريكة!

• فرشاة تنظيف الأتربة (٨)

لتنظيف إطارات الصور وإطارات الأثاث والكتب وأية أسطح أخرى غير مستوية.

• خرطوم تنظيف الفرش (٩)

لتنظيف التنجيد، و الفرش والخ. ويساعد منطف الخيوط على التقاط الخيوط والريش.

**توصيل التيار الكهربائي والاستخدام**

اسحب سلك التيار الكهربائي وقم بتوصيله بالمقبس.

اضغط الزر (١١) لبدء تشغيل المكنسة. ولإيقاف تشغيلها، اضغط الزر (١١) مرة أخرى.

**ضبط مستوى الطاقة**

يحتوي مقبض (١٢) الخرطوم المرن على منظم للهواء (١٢) يسمح لك بتخفيض مستوى الشفط لفترة وجيزة.

**نظام التخزين (١٤)**

• لعمل استراحات قصيرة أثناء التنظيف، على سبيل المثال لتحريك قطعة صغيرة من الأثاث أو السجاد، استخدم نظام التخزين لدعم الخرطوم المرن ورأس التنظيف.

• أدخل الخطاف المثبت على أداة التنظيف الكبيرة في الفتحة الموجودة في مؤخرة الجهاز.

**التخزين (١٥)**

في حالة إغلاق الجهاز وفصله عن التيار الكهربائي، اضغط الزر (١٠) للف السلك تلقائياً. يمكن تحريك الجهاز أو تخزينه في وضع رأسي عن طريق إدخال الخطاف الموجود على رأس التنظيف الكبيرة في المشبك الموجود على الجانب السفلي للجهاز.

## طريقة الاستخدام

**توصيل الخرطوم المرن**

ادفع نهاية الرأس (١) الموجودة على الخرطوم المرن (٢) في نقطة التوصيل على المكنسة.

لإزالة الخرطوم المرن من المكنسة، اضغط على الزر (٣) الموجود على الرأس، ثم اسحب إلى الخارج.

**تركيب الأنابيب**  
(حسب الطراز)

• الأنابيب المعدني (٤)

- قم بتثبيت الإنبوتين عن طريق لفهما برفق.

**استخدام رأس التنظيف والخرطوم الإضافية**  
(حسب الطراز)

قم بتثبيت رأس التنظيف الكبيرة في نهاية الأنبوبة.

## تغيير كيس الأتربة

بتعيين تغيير كيس الأتربة عند ضبط المكنسة على الحد الأقصى للطاقة وتكون المكنسة بعيدة عن الأرضية، ويكون إطار (١٦) مؤشّر "الكيس مملوء" مضيئًا تمامًا باللون الأحمر.

وحتى إن لم يبد كيس الأتربة ممتلئًا في هذه المرحلة، يجب تغييره.

فقد يكون هناك كم كبير من الأتربة الدقيقة في مسام كيس الأتربة.

• أغلق الجهاز، وافصله عن التيار الكهربائي.

• افتح الغطاء بالضغط على الخطاف (١٧) ورفعه لأعلى حتى يستقر في مكانه.

يكون الجهاز مزودًا إما بكيس أتربة ورقي (١٨) أو كيس أتربة من القماش (٢٠) (حسب الطراز).

• أمسك بكيس الأتربة من المقبض واسحبه. قم بإزالة الكيس وألق به بعيدًا.

• ولوضع كيس جديد، اضغط على دعامة الورق المقوى للكيس الجديد في حيز الكيس (١٩) حتى يستقر في مكانه.

**إذا كان الجهاز مزودًا بكيس أتربة من القماش،** اتبع نفس التعليمات المذكورة أعلاه. قم بتفريغ الكيس وتركيبه في مكانه مرة أخرى (٢٠).

### ملاحظة:

ونظرًا لأن الجهاز مزود بجهاز سلامة والذي يتأكد من وجود كيس الأتربة في مكانه، فلن يمكنك إغلاق الغطاء إذا لم يكن كيس الأتربة مثبتًا بإحكام.

## تغيير مرشح المحرك

يوجد مرشح المحرك داخل الجهاز بين كيس الأتربة والمحرك.

ونحن نوصي في كل مرة تقوم فيها بتغيير مرشح مخرج الهواء بنزع مرشح المحرك (٢١) وتنظيفه بالنقر عليه لإزالة الأتربة ثم ضعه في مكانه في المكنسة مرة أخرى.

## تغيير مرشحات مخرج الهواء (اختياري)

لتغيير هذه المرشحات، قم بإزالة غطاء غرفة المرشح (٢٢) الموجود في مؤخرة الجهاز. يجب تنظيف مرشح الرغاوي (٢٣) بصفة دورية وذلك بالنقر عليه لإزالة الأتربة.

■ عمر هذا الجهاز هو سبع سنوات من تاريخ

تسليمه للعميل.

وبانتهاء الفترة المذكورة، فإنه من غير المناسب استخدام الجهاز في نفس أغراضه.

## ماذا تفعل إذا لم يعمل الجهاز؟

تأكد أن الجهاز موصل بالتيار الكهربائي بطريقة سليمة وأن المقبس الكهربائي يعمل.

## ماذا تفعل في حالة انخفاض أداء الشفط؟

• أغلق الجهاز، وافصله عن التيار الكهربائي.

• تأكد من عدم وجود انسداد في الأنابيب والخرطوم المرن وأداة التنظيف.

• تأكد أن كيس الأتربة غير ممتلئ. قم بتفريغه إذا لزم الأمر.



**LG Electronics Inc.**