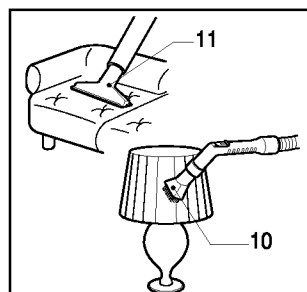
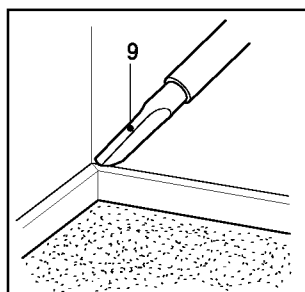
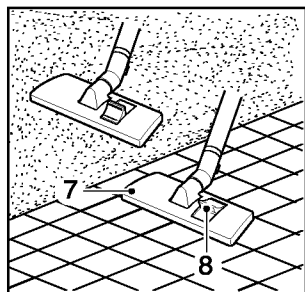
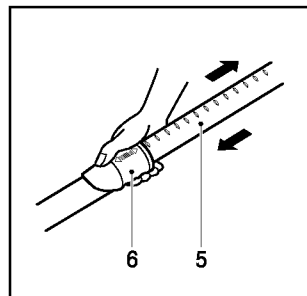
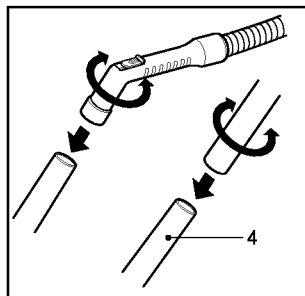
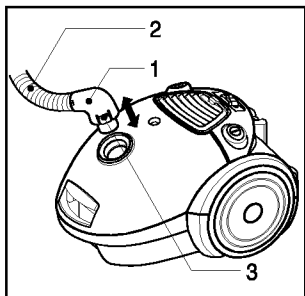
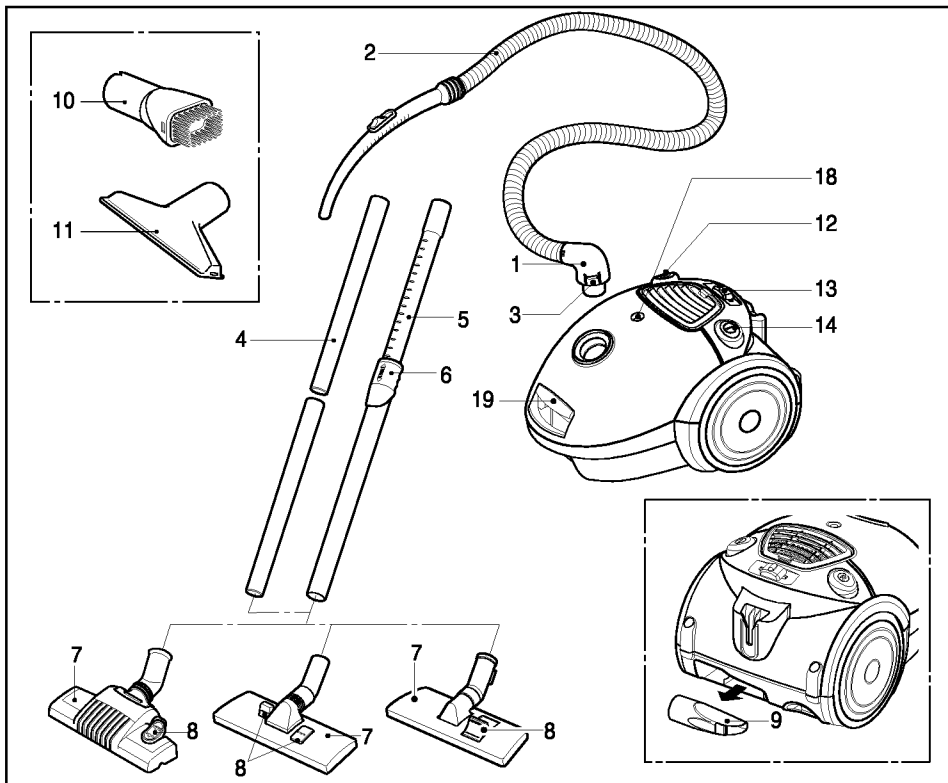
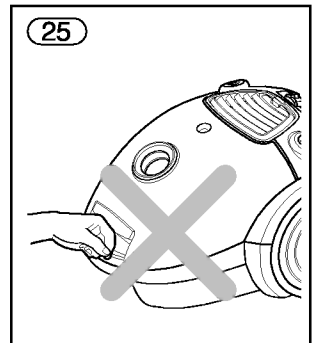
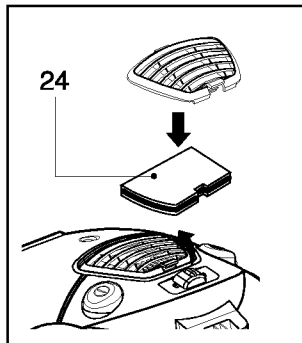
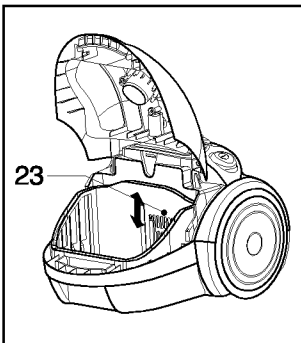
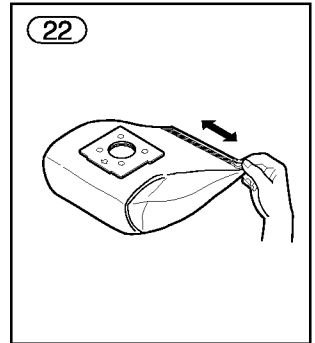
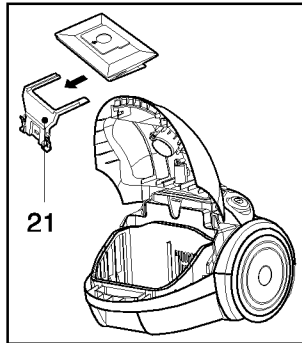
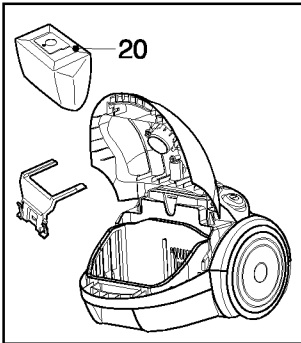
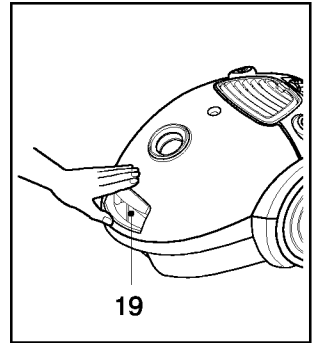
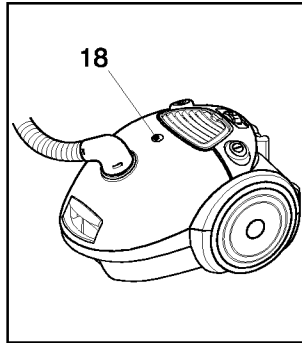
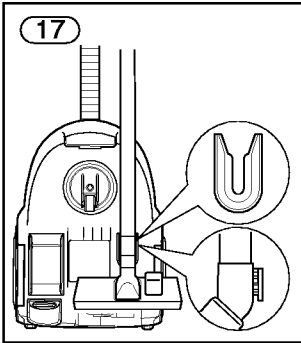
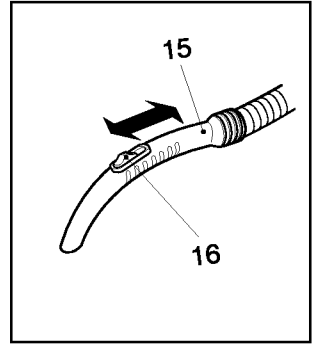
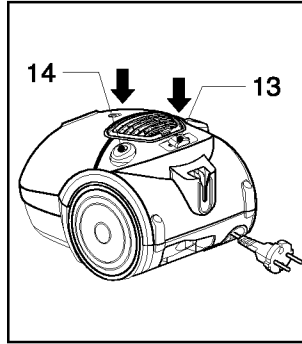
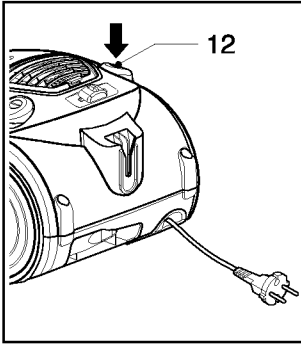


V-CP953 SD\ND\SB\NB\ST\NT
V-CP963 SD\ND\SB\NB\ST\NT\STK\STQS

E | English
D | Deutsch
F | Français





Information for your safety

Please read all the following information, which contains important instructions for the safety, the use and the maintenance of the appliance.

This appliance complies with the following EC Directives: -73/23/EEC, 93/68/EEC-Low Voltage Directive-89/336EEC -EMC Directive.

- Never allow children to use the appliance unsupervised.
- Do not use the appliance if the supply cord is damaged or faulty.
- If the mains lead is damaged, it must be replaced by an approved LG Electronics Service Agent in order to avoid a hazard.
- Always switch the vacuum cleaner off before :
 - changing the dust bag.
 - changing or cleaning the filters.
- If no dustbag is inserted, the cover cannot be closed. Please do not use force!
- Do not vacuum flammable or explosive substances(liquids or gases).
- Do not vacuum hot ash, embers etc. nor sharp objects.
- Do not vacuum water or other liquids.

How to Use

Connecting the flexible hose

Push the end of the head(1) on the flexible hose(2) into the attachment point on the vacuum cleaner.

To remove the flexible hose from the vacuum cleaner, press on the button(3) situated on the head, then pull upwards.

Assembling the tubes

(depending on model)

- **Metal(or Plastic) Pipe(4)**
 - Fit together the two tubes by twisting slightly.
- **Telescopic tube(5)**
 - Push spring latch(6) forward.
 - Pull out tube to required length.
 - Release spring latch to lock.

Using the cleaning head and Accessory Nozzles (depending on model)

Fit the large cleaning head onto the end of the tube.

- **The 2 position head(7)** is equipped with a pedal(8) which allows you to alter its position according to the type of floor to be cleaned.
 - Hard floor position**(tiles, parquet floors...). Press on the pedal to lower the brush.
 - Carpet or rug position.** Press on the pedal to lift the brush up.
- **Crevice Tool(9)**
 - For vacuuming in those normally inaccessible places i.e. reaching cobwebs, or down the side of a sofa!
- **Dusting brush(10)**
 - For vacuuming picture frames furniture outlines, books and other uneven objects.
- **Upholstery Nozzle(11)**
 - For vacuuming upholstery, mattresses, etc. The thread collectors help to pick up the threads and fluff.

How to plug in and use

Pull out the supply cord to the desired length and plug into the socket.

Press button (14) to start the vacuum cleaner. To stop it press the button (14) again.

Adjusting the power level

- If your appliance is equipped with an electronic variable power control(13), you can choose the power appropriated for the task. The more you slide the button towards the right, the greater the suction power.
- The flexible hose handle(15) has a manual air flow regulator(16) which allows you to briefly reduce the suction level.

Storage(17)

When you have switched off and unplugged the appliance, press on the button (12) to automatically rewind the cord.

You can move or store your appliance in a vertical position by sliding the hook on the large cleaning head into the clip on the underside of the appliance.

Changing the dust bag

The dustbag needs changing when the cleaner is set to maximum power and the cleaner head is off the floor but the "bag full" indicator window(18) is completely coloured red.

Even if the dustbag does not appear to be full at this stage, it should be changed.

It could be that a great deal of very fine dust has clogged up the pores of the dust bag.

- Turn off the appliance and unplug it.
- Open the cover by pressing the hook(19) and lifting it up until it snaps into place.

Your appliance is equipped with either a paper dust bag (20) or a fabric dust bag (22)(depending on model).

- Take hold of the dust bag by the handle and pull. Remove the bag and throw it away.
- To refit a new bag push the cardboard support of a new bag into the bag mount (21)until it will go no further.

If your appliance is fitted with a fabric dust bag follow the same instructions as above.
Empty it and replace it(22).

Note: as the appliance is fitted with a safety device which checks that the bag is in place you cannot close the lid if the bag is not fitted correctly.

Cleaning the motor filter

The motor filter is situated inside the appliance between the dust bag and the motor. Each time that you change the air outlet filter we advise you to remove the motor filter(23)and to clean it by tapping to remove the dirt and then replacing it in the vacuum cleaner.

Cleaning the exhaust filter (24)

- Check the exhaust filter occasion-ally and clean when dirty.
- Unplug cord from outlet.
- Open the exhaust cover and remove exhaust filter as shown.
- Next procedures are the same as the moter safety filter.

WARNING

Please never close the Filter Cover like (25), To avoid nipping your hand.

What to do if your appliance does not work?

Check that the appliance is correctly plugged in and that the electrical socket is working.

What to do when the suction performance reduces?

- Stop the appliance and unplug it.
- Check that the tubes, flexible hose and cleaning tool are not blocked.
- Check that the dust bag is not full. Replace if necessary.

Sicherheitsinformationen

Bitte lesen Sie die folgenden Informationen sorgfältig durch, da sie wichtige Anleitungen zur Sicherheit, zum Gebrauch und zur Wartung des Gerätes enthalten.

Dieses Gerät entspricht den folgenden EC-Richtlinien: -73/23/EEC, 93/68/EEC-Niedrigspannungsrichtlinie-89/336EEC -EMV-Richtlinie.

- Kinder dürfen dieses Gerät niemals unbeaufsichtigt benutzen.
- Dieses Gerät niemals verwenden, wenn das Netzkabel beschädigt oder fehlerhaft ist.
- Wenn das Netzkabel beschädigt ist, muss es von einem qualifizierten LG Electronics-Service-Techniker ersetzt werden.
- Vor diesen Tätigkeiten muss der Staubsauger immer ausgeschaltet werden:
 - Auswechseln des Staubbeutels.
 - Auswechseln oder Reinigung der Filter.
- **Ohne eingesetzten Staubbeutel kann die Abdeckung nicht geschlossen werden. Niemals Gewalt anwenden!**
- Keine brennbaren oder explosiven Stoffe einsaugen (Flüssigkeiten oder Gase).
- Keine heiße Asche, Glut usw. oder scharfen Gegenstände einsaugen.
- Niemals Wasser oder Flüssigkeiten einsaugen.

Verwendung des Gerätes

Anschluss des flexiblen Schlauchs

Drücken Sie das Ende des Kopfes (1) des flexiblen Schlauchs (2) in die

Anschlussöffnung des Staubsaugers.

Um den flexiblen Schlauch vom Staubsauger zu trennen, drücken Sie auf den Riegel (3) am Kopf und ziehen Sie den Schlauch ab.

Zusammenbau der Saugrohre

(modellabhängig)

- **Metallrohr (oder Kunststoff) (4)**
- Stecken Sie die beiden Saugrohre durch Drehen zusammen.
- **Teleskoprohr (5)**
- Drücken Sie den Federriegel (6) nach vorn.
- Ziehen Sie das Rohr in die gewünschte Länge.
- Lassen Sie den Federriegel zum Verriegeln los.

Verwendung des Reinigungsaufsatzes und der Zubehöraufsätze (modellabhängig)

Stecken Sie den großen Reinigungsaufsatz auf das Saugrohr.

- **Der 2-Stellungen-Aufsatz (7)** besitzt ein Pedal (8) zur Einstellung der Position, je nach zu reinigendem Untergrund.

Harte Böden (Fliesen, Parkettböden...). Drücken Sie auf das Pedal, um die Bürste herauszufahren.

Auslegeware oder Teppich. Drücken Sie auf das Pedal, um die Bürste einzufahren.

- **Aufsatztülle (9)**

Zum Saugen an schwer zugänglichen Orten, wie z. B. bei Spinnweben oder unter dem Sofa!

- **Saugbürste (10)**

Zum Absaugen von Bilderrahmen, Möbelkanten, Büchern u. a. unebenen Gegenständen.

- **Polsteraufsatz (11)**

Zum Absaugen von Polstermöbeln, Matratzen usw. Mit den Flusenbürsten werden Fusseln und Flusen entfernt.

Netzanschluss und Gebrauch

Netz-kabel auf die gewünschte Länge heraus ziehen und an die Steckdose anschließen.

Drücken Sie zum Einschalten die Taste (14).

Drücken Sie zum Ausschalten die Taste (14) erneut.

Einstellen der Saugstärke

- Falls das Gerät eine elektronische Saugkraftsteuerung (13) besitzt, kann die gewünschte Saugkraft beliebig eingestellt werden. Je weiter der Schalter nach rechts geschoben wird, desto höher die Saugkraft.
- Der Griff des flexiblen Schlauchs (15) besitzt einen Luftstromregler (16) zur vorübergehenden Verringerung der Saugstärke.

Lagerung (17)

Wenn das Gerät ausgeschaltet und der Stecker gezogen ist, drücken Sie auf die Taste (12), um das Kabel automatisch aufzurollen. Das Gerät kann senkrecht durch Schieben des Hakens des großen Reinigungsaufsatzes in die Klemme an der Unterseite des Gerätes bewegt oder abgestellt werden.

Auswechseln des Staubbeutels

Der Staubbeutel muss gewechselt werden, wenn der Sauger auf maximale Saugkraft eingestellt ist, der Aufsatz nicht auf dem Boden aufliegt und die Anzeige "Beutel voll" (18) vollständig rot gefärbt ist.

Der Staubbeutel sollte gewechselt werden, selbst wenn er jetzt nicht voll zu sein scheint. Eine große Menge feiner Staub könnte sich in den Poren des Staubbeutels angesammelt haben.

- Gerät ausschalten und Netzstecker ziehen.
- Öffnen Sie die Klappe durch Drücken des Hakens (19) und heben Sie sie an, bis sie einrastet. Das Gerät besitzt entweder einen Staubbeutel aus Papier (20) oder aus Stoff (22) (modellabhängig).
- Halten Sie den Staubbeutel am Griff fest, ziehen Sie ihn heraus und entsorgen Sie ihn.
- Drücken Sie zum Auswechseln die Papphalterung des neuen Beutels bis zum Anschlag in die Beutelhalterung (21).

Wenn das Gerät einen Stoffbeutel besitzt, gehen Sie wie zuvor beschrieben vor.

Beutel entleeren und wieder einsetzen (22).

Hinweis: Da das Gerät zur Sicherheit erkennt, ob ein Beutel eingesetzt ist, kann die Klappe bei falsch eingesetztem Beutel nicht geschlossen werden.

Reinigung des Motorfilters

Der Motorfilter befindet sich im Gerät zwischen dem Staubbeutel und dem Motor. Bei jedem Wechsel des Luftfilters sollte der Motorfilter (23) entfernt und durch Klopfen von Schmutz gereinigt und dann wieder in den Staubsauger eingesetzt werden.

Reinigung des Abluffilters (24)

- Überprüfen Sie den Abluffilter gelegentlich und reinigen Sie ihn bei Bedarf.
- Ziehen Sie den Netzstecker.
- Öffnen Sie die Abluftklappe und nehmen Sie den Abluffilter wie gezeigt heraus.
- Dieser Filter wird wie der Motorfilter ausgetauscht.

WARNUNG

Die Filterklappe niemals wie in Abb. 25 schließen, um Verletzungen der Hand zu vermeiden.

Falls das Gerät nicht arbeitet

Prüfen Sie, ob das Gerät richtig angeschlossen ist und dass die Steckdose funktioniert.

Falls die Saugleistung abnimmt

- Gerät ausschalten und Stecker ziehen.
- Prüfen Sie, ob Saugrohre, Schlauch oder Reinigungsaufsatz verstopft sind.
- Prüfen Sie, ob der Staubbeutel voll ist. Wechseln Sie ihn nötigenfalls aus.

Information pour votre sécurité

Veuillez lire toute l'information ci-dessous, qui contient d'importantes instructions concernant votre sécurité ainsi que l'utilisation et l'entretien de cet appareil.

Cet appareil respecte les Directives de la CE suivantes: -73/23/CEE, 93/68/CEE-Directive sur la Basse Tension-89/336CEC – Directive en matière de CEM.

- Ne permettez jamais aux enfants d'utiliser cet appareil sans supervision.
- N'utilisez pas cet appareil si le cordon d'alimentation est endommagé ou défectueux.
- Si le cordon d'alimentation est endommagé, il doit être remplacé par un technicien accrédité par LG Electronics afin d'éviter des risques.
- Arrêtez toujours l'aspirateur avant de:
 - remplacer le sac à poussière.
 - remplacer ou nettoyer les filtres.
- S'il n'y a pas de sac à poussière inséré, le couvercle ne peut pas être fermé. Ne le forcez pas SVP!
- N'aspirez pas des substances inflammables ou explosives (liquides ou gazeuses).
- N'aspirez pas des cendres ou des braises chaudes, des objets aiguisés, etc.
- N'aspirez pas de l'eau ou d'autres liquides.

Mode d'emploi

Connexion du tube flexible

Poussez l'extrémité de la tête (1) du tube flexible (2) dans le point d'attache de l'aspirateur. Pour enlever le tube flexible de l'aspirateur, appuyez sur le bouton (3) qui se trouve dans la tête, puis tirez vers le haut.

Assemblage des tubes

(en fonction du modèle)

- **Tuyau en métal (ou en plastique) (4)**
 - Assemblez les deux tubes en les tordant légèrement.
- **Tube télescopique (5)**
 - Poussez le loquet à ressort (6) en avant.
 - Sortez la longueur requise du tube.
 - Lâchez le loquet à ressort pour le verrouiller.

Utilisation de la tête de nettoyage et des suceurs accessoires (en fonction du modèle)

Encastrez la large tête de nettoyage dans l'extrémité du tube.

- **La tête à 2 positions (7)** est équipée d'une pédale (7) qui vous permet de modifier sa position suivant le type de plancher à nettoyer.

Position plancher dur (carreaux, parquet, planchers...). Appuyez sur la pédale pour faire descendre la brosse.

Position tapis ou carpeste. Appuyez sur la pédale pour lever la brosse.

• Suceur plat (9)

Pour aspirer dans des endroits normalement inaccessibles, c'est-à-dire pour atteindre les toiles d'araignée ou la zone au-dessous du sofa!

• Brosse à épousseter (10)

Pour aspirer les cadres des tableaux, les bords des meubles, les livres et d'autres objets irréguliers.

• Suceur à tissus et à meubles rembourrés (11)

Pour aspirer des tissus et des meubles rembourrés, des matelas, etc. Les collecteurs de fils vous aident à ramasser des fils et du duvet détachés.

Comment le brancher et l'utiliser

Sortez le cordon d'alimentation jusqu'à la longueur désirée et branchez-le dans la prise de courant.

Appuyez sur le bouton (14) pour mettre en marche l'aspirateur. Pour l'arrêter, appuyez encore une fois sur ce bouton (14).

Réglage du niveau de puissance

- Si votre appareil est équipé d'une commande de puissance variable électronique (13), vous pouvez choisir la puissance appropriée pour la tâche à effectuer. La puissance d'aspiration augmente dans la mesure où vous glissez le bouton vers la droite.
- La poignée du tube flexible (15) a un contrôleur de débit manuel (16) qui vous permet de réduire rapidement le niveau d'aspiration.

Stockage (17)

Après avoir arrêté et débranché l'appareil, appuyez sur le bouton (12) pour enrouler automatiquement le cordon d'alimentation.

Vous pouvez déplacer ou stocker votre appareil en position verticale en faisant glisser le crochet attaché à la large tête de nettoyage dans l'agrafe qui se trouve dans la partie basse de l'appareil.

Remplacement du sac à poussière

Il faut remplacer le sac à poussière lorsque l'aspirateur est réglé à puissance maximale, que la tête de nettoyage est au-dessus du plancher mais que le voyant de "sac plein" (18) est complètement rouge.

Même si le sac à poussière ne semble pas plein à ce moment-là, il doit être remplacé. Il peut se passer qu'une grande quantité de très fine poussière ait obstrué les pores du sac à poussière.

- Arrêtez l'appareil et débranchez-le.
- Ouvrez le couvercle en appuyant sur le crochet (19) et levez-le jusqu'à ce qu'il s'enclenche à sa place. Votre appareil est équipé, soit d'un sac à poussière en papier(20), soit un sac à poussière en tissu (22). (en fonction du modèle)
- Soutenez le sac à poussière par la poignée et tirez. Enlevez le sac et jetez-le.
- Pour encastrer un sac neuf poussez le support en carton d'un sac neuf dans le support du sac (21) jusqu'à ce qu'il n'avance plus.

Si votre appareil est équipé d'un sac à poussière en tissu

suivez les mêmes instructions ci-dessus indiquées.

Videz-le et remplacez-le (22).

Remarque: étant donné que cet appareil est équipé d'un dispositif de sécurité qui vérifie que le sac est à sa place, vous ne pouvez pas fermer le couvercle si le sac n'est pas correctement encastré.

Nettoyage du filtre du moteur

Le filtre du moteur se trouve à l'intérieur de l'appareil entre le sac à poussière et le moteur. Nous vous conseillons d'enlever, chaque fois que vous remplacez le filtre de la sortie d'air, le filtre du moteur (23), de le nettoyer en le secouant pour enlever la saleté et puis le remettre à sa place dans l'aspirateur.

Nettoyage du filtre d'évacuation (24)

- Examinez de temps en temps le filtre d'évacuation et nettoyez-le s'il est sale.
- Débranchez le cordon de la prise de courant.
- Ouvrez le couvercle du filtre d'évacuation et enlevez-le comme montré.
- Les procédures à suivre sont les mêmes utilisés pour le filtre de sécurité principal.

AVERTISSEMENT

Veillez à ne pas fermer le couvercle du filtre comme montré dans la figure (25), pour éviter de vous pincer la main.

Quoi faire si votre appareil ne marche pas ?

Vérifiez que l'appareil soit correctement branché et que la prise de courant marche bien.

Quoi faire lorsque la performance d'aspiration est réduite?

- Arrêtez l'appareil et débranchez-le.
- Vérifiez que les tubes, le tube flexible et la tête de nettoyage ne sont pas obstrués.
- Vérifiez que le sac à poussière n'est pas plein. Remplacez-le si besoin.

MEMO

MEMO

Warranty Certificate

For offer a 24-month warranty for this apparatus

During the 24-month warranty period, we will repair your apparatus at no cost to you or make available spare parts to your dealer free, if this apparatus fails due to manufacturing or material defects. Further claims are excluded. We are not liable for damages due to acts of providence or damages occurring during transport. The buyer assumes shipping and packaging costs. **Your warranty conditions on the rear also apply!**

Type of apparatus: _____

Serial number:

Name of buyer: _____

Purchase date: _____

Dealer's stamp and signature

Warranty conditions for vacuum cleaner

1. **The warranty period begins** on the purchase date and is valid for 24 months. Begin of warranty period is proven if, the buyer submits purchase receipt together with the warranty card, filled in and signed by the seller. The serial number of the product must agree with the number entered onto the warranty card.
2. **During the warranty period, we will** correct any defects at no cost to you, if it can be proven that these are attributed to manufacturing or material defects.
3. Damages due to incorrect handling, non-compliance with instructions for use and normal wear **are not covered by this warranty**. Also, the warranty does not cover wear parts or easily broken parts (for example, viewing glass, light bulbs). The buyer is responsible for any damages during transport as well as shipping and packaging costs.
4. **We decide whether to make repairs, exchange or replace parts.** Exchanged or replaced parts are our property. The original warranty period is not prolonged if a refrigerator is repaired or certain parts are replaced.
5. **The warranty is nullified** if any person intervenes in the apparatus that are not authorised by LG Electronics, if the apparatus is used for commercial purposes.
6. **Always keep the original packaging**, so that if the apparatus requires servicing, it can be transported without damaging it.
7. **If a repair is covered by this warranty**, always contact your dealer or an authorised service centre.
8. **Further claims are excluded.** If parts of these provisions are invalid, they apply in the sense of the wording. The validity of the other provisions is not effected.

Garantieurkunde

Für dieses Gerät übernehmen wir 24 Monate Garantie!

Wir verpflichten uns, während der 24-monatigen Garantiezeit Ihr Gerät kostenlos in stand zu setzen bzw. Ihrem Fachhändler die Ersatzteile kostenlos zur Verfügung zu stellen, wenn es infolge eines Fabrikations- oder Materialfehlers versagen sollte. Weitergehende Ansprüche gegen uns sind ausgeschlossen. Beschädigungen durch höhere Gewalt oder auf dem Transportweg sowie Versand- und Verpackungskosten gehen zu Ihren Lasten.

Im Übrigen gelten unsere umseitig aufgeführten Garantiebedingungen!

Gerätetyp: _____

Seriennummer:

Name des Käufers: _____

Kaufdatum: _____

Stempel / Unterschrift des Fachhändlers

Garantiebedingungen für Staubsauger

1. **Die Garantiezeit beginnt** mit dem Kaufdatum und erstreckt sich über 24 Monate. Der Beginn der Garantiezeit gilt als nachgewiesen, wenn der Käufer den Kaufbeleg (Quittung / Kassenzettel) zusammen mit der vom Verkäufer ausgefüllten und unterschriebenen Garantiekarte vorlegt. Die **Seriennummer** des Produkts muss mit der eingetragenen Nummer auf der Garantiekarte übereinstimmen!
2. **Während der Garantiezeit beheben wir** kostenlos alle Mängel, soweit sie nachweislich auf Fabrikations- oder Materialfehler zurückzuführen sind.
3. **Ausgeschlossen von der Garantie** sind Schäden, die durch unsachgemäße Behandlung, Nichtbeachtung der Anleitung und betriebsbedingte Abnutzung auftreten. Ebenso erstreckt sich die Garantie nicht auf Verschleißteile und leicht zerbrechliche Produktteile (wie z.B. Sichtscheiben, Glimm- oder Glühlampen). Schäden, die auf dem Transport entstehen, gehen ebenso wie Versand- und Verpackungskosten zu Lasten des Käufers.
4. **Die Entscheidung über Reparatur, Austausch oder Ersatz** bleibt bei uns. Ausgetauschte oder ersetzte Teile gehen in unser Eigentum über. Durch Reparatur oder Teileersatz wird die ursprüngliche Garantiezeit nicht verlängert.
5. **Der Garantieanspruch erlischt**, sobald Personen in das Gerät eingreifen, die von LG Electronics nicht für den Service autorisiert sind - ebenso, sobald das Gerät zu gewerblichen Zwecken eingesetzt wird.
6. **Heben Sie unbedingt die Originalverpackung auf**, damit das Gerät im Servicefall ohne Beschädigungen transportiert werden kann.
7. **Wenden Sie sich im Garantiefall** an Ihren Fachhändler oder an eines unserer autorisierten Service - Center.
8. **Weitergehende Ansprüche sind ausgeschlossen**. Sollten Teile dieser Bestimmungen unwirksam sein, so gelten sie sinngemäß. Die Wirksamkeit der übrigen Bestimmungen wird hiervon nicht berührt.

Certificat de garantie

Cet appareil est couvert par une garantie de 12 mois!

Nous nous engageons, pendant la durée de garantie de 12 mois, à réparer gratuitement votre appareil et/ou à fournir gratuitement à votre revendeur les pièces de rechange, en cas de panne due à un vice de fabrication ou de matière. Les revendications plus importantes à notre encontre sont exclues. Les dommages dus à un cas de force majeure ou provoqués en cours de transport ainsi que les frais d'expédition et d'emballage sont à votre charge.

Pour le reste, nos conditions de garantie spécifiées au verso sont applicables.

Modèle : _____

N° de série :

Nom de l'acheteur : _____

Date d'achat : _____

Cachet/signature du revendeur

Conditions de garantie de l'aspirateur

1. **La période de garantie prend cours** à la date d'achat et s'étend sur 12 mois. Le début de la période de garantie est considéré comme attesté lorsque l'acheteur présente la preuve d'achat (reçu / ticket de caisse) avec la carte de garantie complétée et signée par le revendeur. Le numéro de série du produit doit coïncider avec le numéro figurant sur la carte de garantie !
2. **Pendant la période de garantie, nous réédions** gratuitement à tous les défauts, pour autant qu'ils soient dus, preuve à l'appui, à un vice de fabrication ou de matière.
3. **Sont exclus de la garantie** les dommages dus à une manipulation inappropriée, au non-respect du mode d'emploi ou à une usure normale de l'appareil. De même, la garantie ne s'applique pas aux pièces usées et aux éléments fragiles du produit (p. ex. fenêtre et ampoule). Les dommages qui surviendraient pendant le transport sont à charge de l'acheteur, de même que les frais d'expédition et d'emballage.
4. **La décision de réparation, d'échange ou de remplacement** nous revient. Les éléments échangés ou remplacés sont notre propriété. La réparation ou le remplacement de pièces ne prolonge pas la durée de garantie initiale!
5. **Le droit à garantie est annulé** dès que des personnes non autorisées par LG Electronics interviennent sur l'appareil, ou que celui-ci est utilisé à des fins professionnelles.
6. **Conservez impérativement l'emballage original** pour pouvoir transporter l'appareil en toute sécurité en cas de réparation.
7. **En cas de recours en garantie**, contactez votre revendeur ou l'un de nos centres de réparation agréés.
8. **Les revendications plus importantes sont exclues!** Si des points de ces conditions devaient s'avérer caducs, ils sont applicables par analogie. La validité des autres dispositions n'en est pas affectée.



LG Electronics Inc.

<http://www.lge.com/>